

グループ b) 植込み型パルスジェネレータのすべての入出力は、組織等価インタフェース(図 132 に示す)の連結出力 F 及び G に交互に接続し、出力 J はケースに接続する。

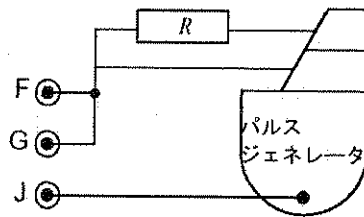


図 132 - マルチチャンネル単極パルスジェネレータへの接続

グループ c) コモンモードの性能は、植込み型パルスジェネレータを組織等価インタフェース(図 133 に示す)の出力 F 及び G に接続し、出力 J をケースに接続して試験する。

ディファレンシャルモードの性能は、10 分の 1 の振幅に減少させた試験信号を使用して試験する。植込み型パルスジェネレータは、組織等価インタフェース(図 134 に示す)の連結出力 F 及び G 並びに出力 J に接続する。

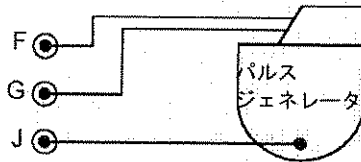


図 133 - シングルチャンネル双極パルスジェネレータへのコモンモード接続

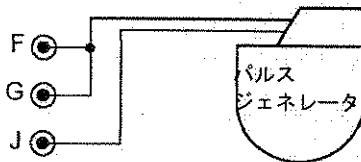


図 134 - シングルチャンネル双極パルスへのディファレンシャルモード接続

グループ d) コモンモードの性能は、植込み型パルスジェネレータのすべての入出力を、組織等価インタフェース(図 135 に示す)の出力 F 及び G に交互に接続し、出力 J をケースに接続して試験する。

ディファレンシャルモードの性能は、10 分の 1 の振幅に減少させた試験信号を使用して試験する。

植込み型パルスジェネレータのすべての入出力は、組織等価インタフェース(図 136 に示す)の連結出力 F 及び G 並びに出力 J に接続する。

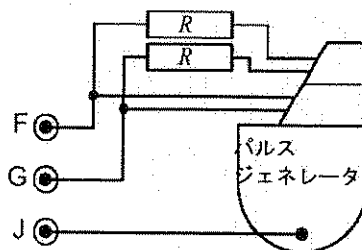


図 135 - マルチチャンネル双極パルスジェネレータへのコモンモード接続

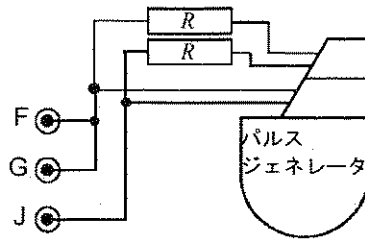


図 136 - マルチチャンネル双極パルスジェネレータへのディファレンシャルモード接続

電流実行値は、試験ポイント K に接続したオシロスコープで読み取ったピーク間電圧値を、 $232\Omega$  で除算して求めること。

適合性は、以下により確認する。

- 試験信号 1 の場合、測定された電流が表 104 で規定する電流を超えないこと。
- 試験信号 2 の場合、130Hz の変調周波数における実行値が  $50\mu\text{A}$  を超えないこと。

表 104 - スプリアス注入電流限界

f	電流実効値
$16.6\text{Hz} \leq f \leq 1\text{kHz}$	$50\mu\text{A}$
$1\text{kHz} \leq f \leq 20\text{kHz}$	$50\mu\text{A} * f/1\text{kHz}$

27.3 植込み型パルスジェネレータは、周囲の連続波電磁場によって、電磁場除去後も持続する植込み型パルスジェネレータの機能不良が引き起こされることがないように作られていること。

備考 次の試験の目的は、心臓内信号センシングの適合性を示すことである。試験中は、特記されない限り、あらゆる追加の生理学的センサを切ってもよい。これらの追加センサに対する試験は検討中である。

試験装置: 図 G.102 で定義する組織等価インタフェース回路、2 台のオシロスコープ(入力インピーダンス公称値  $1\text{M}\Omega$ ) 及び試験信号発生器(出力インピーダンス  $50\Omega$ ) を使用する。

試験信号: 試験信号は、連続正弦波信号とする。周波数は、16.6Hz から 140kHz の範囲を 1 分あたり各桁ごとに 1 掃引するか、各桁位あたり 60 秒以上の均一に分散した滞留時間で、16.6Hz から 140kHz の間で各桁位ごとに十分な間隔をおいた 4 つ以上の異なる周波数を適用する。16.6Hz から 20kHz の間の周波数  $f$  に対するピーク間振幅  $V_{pp}$  は、1V であること。20kHz から 140kHz の間の  $f$  に対する  $V_{pp}$  は 1V で、以下の式の因子  $m$  により増加すること。

$$m = \frac{f}{20 \text{ kHz}}$$

試験手順: 試験信号発生器は、図 137 に示すように、インタフェース回路の入力 C を経由して接続する。試験信号は、モニタリングポイント D に接続したオシロスコープで測定する。植込み型パルスジェネレータの動作は、モニタリングポイント K に接続したオシロスコープで記録する。

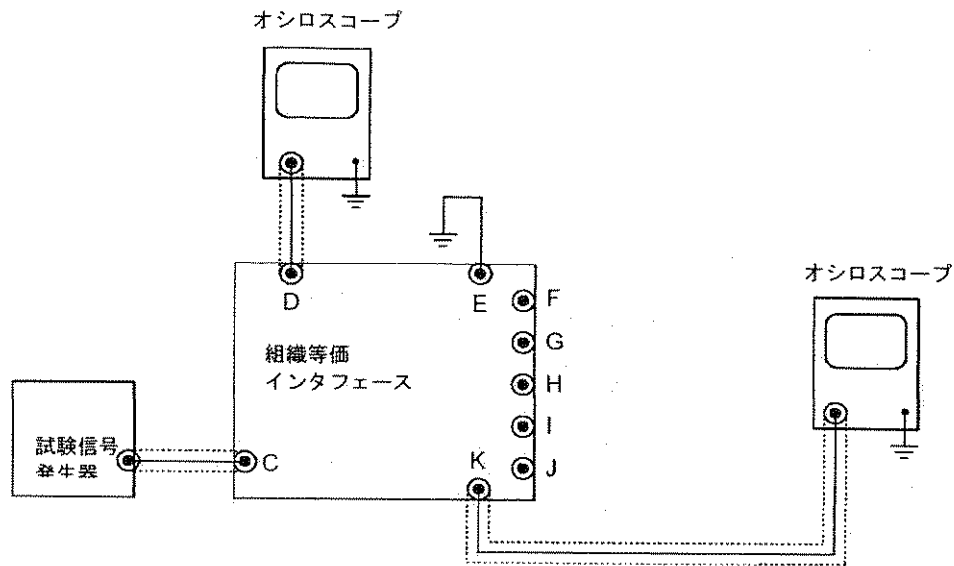


図 137 - 誘発された機能不良を検査するための試験設定

植込み型パルスジェネレータは、4つのグループのうち1つ以上に適切に分類すること。

- シングルチャネル単極植込み型パルスジェネレータはグループ a)
- マルチチャネル単極植込み型パルスジェネレータはグループ b)
- シングルチャネル双極植込み型パルスジェネレータはグループ c)
- マルチチャネル双極植込み型パルスジェネレータはグループ d)

備考 双極チャネルは、デバイスのプログラマブル性に従って、単極及び/又は双極モードにおいて試験することが望ましく、また適切に変更することが望ましい。

グループ a) 植込み型パルスジェネレータは、組織等価インタフェースの連結出力 H 及び I に接続し(図 138 に示す)、出力 J はケースに接続する。

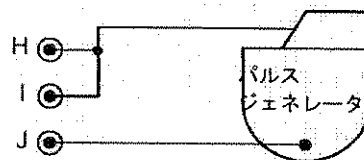


図 138 - シングルチャネル単極パルスジェネレータへの接続

グループ b) 植込み型パルスジェネレータのすべての入出力は、組織等価インタフェースの対連結出力 F 及び G 並びに H 及び I に並列接続し(図 139 に示す)、出力 J はケースに接続する。

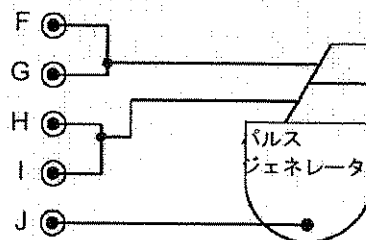


図 139 - マルチチャネル単極パルスジェネレータへの接続

グループ c) コモンモードの性能は、植込み型パルスジェネレータを組織等価インタフェース(図 140 に示す)

の出力 H 及び I に接続し、出力 J をケースに接続して試験する。

ディファレンシャルモードの性能は、10 分の 1 の振幅に減少させた試験信号を使用して試験する。植込み型パルスジェネレータは、組織等価インタフェース(図 141 に示す)の連結出力 H 及び I 並びに出力 J に接続する。

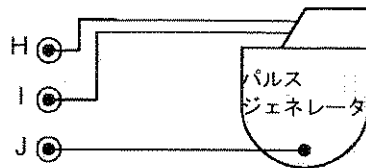


図 140 - シングルチャネル双極パルスジェネレータへのコモンモード接続

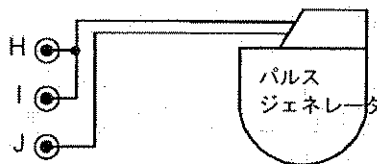


図 141 - シングルチャネル双極パルスジェネレータへのディファレンシャルモード接続

グループ d) コモンモードの性能は、植込み型パルスジェネレータのすべての入出力を、組織等価インタフェース(図 142 に示す)の出力 F、G、H 及び I に接続し、出力 J をケースに接続して試験する。

ディファレンシャルモードの性能は、10 分の 1 の振幅に減少させた試験信号を使用して試験する。

植込み型パルスジェネレータのすべての入出力は、組織等価インタフェース(図 143 に示す)の連結出力 H 及び I 並びに出力 J に交互に接続する。試験されていない植込み型パルスジェネレータの端子は、10kΩと 100kΩの間の抵抗値を有する抵抗器を経由して、被試験チャンネルの等価端子に接続する。

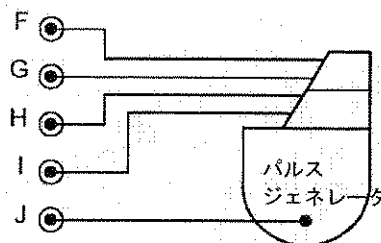


図 142 - マルチチャネル双極パルスジェネレータへのコモンモード接続

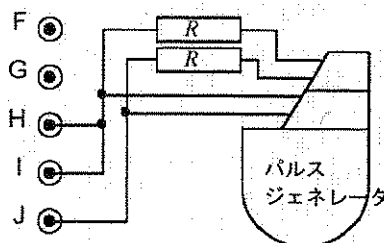


図 143 - マルチチャネル双極パルスジェネレータへのディファレンシャルモード接続

適合性は、規定の試験信号を印加後に、追加調整なくとも植込み型パルスジェネレータが試験前と同様に機能することによって確認する。

植込み型パルスジェネレータは、電磁場に曝露されている間に、周囲の連続波電磁場が植込み型パルスジェネレータの機能不良を引き起こすことがないように作られていること。

備考 次の試験の目的は、心臓内信号センシングの適合性を示すことである。試験中は、特記されない限り、あらゆる追加の生理学的センサを切ってもよい。これらの追加センサに対する試験は検討中である。

試験装置: 図 G.102 で定義する組織等価インタフェース回路、2 台のオシロスコープ(入力インピーダンス公称値  $1\text{M}\Omega$ )、抑制信号発生器(出力インピーダンスが  $1\text{k}\Omega$ 未満で、図 F.103 で定義する形状のシミュレートされた心信号を発生)及び試験信号発生器(出力インピーダンス  $50\Omega$ )を使用する。

試験信号: 試験信号は、連続正弦波信号とする。周波数は、 $16.6\text{Hz}$ から  $167\text{kHz}$ の間で各桁位ごとの十分な間隔をおいた 4 つ以上の異なる周波数を適用する。選択された各周波数で、試験信号は 0 からピーク間が最大  $1\text{V}$ まで徐々に増加すること。

試験手順: 試験信号発生器は、図 144 に示すように、インタフェース回路の入力 C を経由して接続する。試験信号は、インタフェース回路のモニタリングポイント D に接続したオシロスコープで測定する。

植込み型パルスジェネレータの動作は、モニタリングポイント K に接続したオシロスコープで記録する。

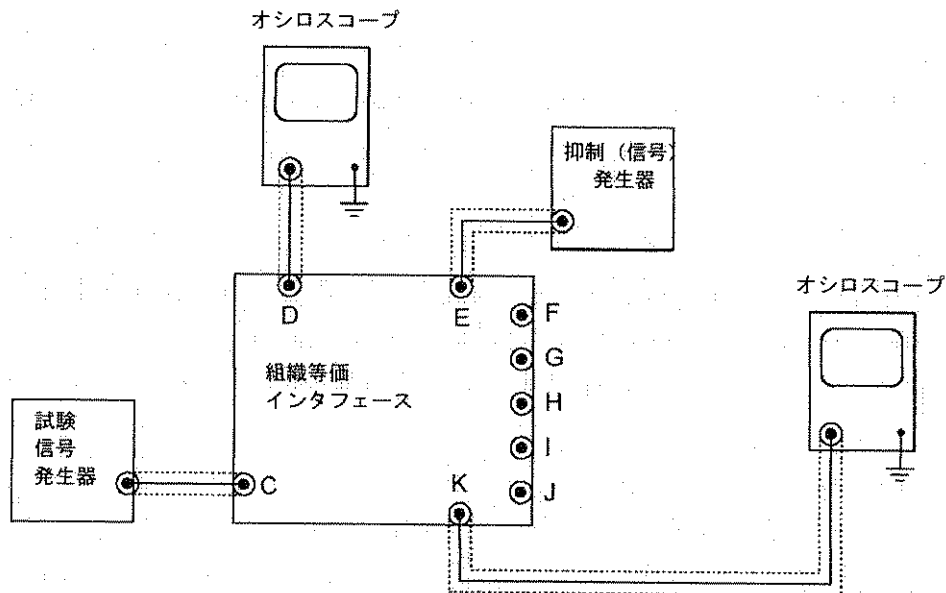


図 144 - 干渉下における性能を測定する試験設定

植込み型パルスジェネレータは、そのラベルに、所定の設定で植込み型パルスジェネレータが試験信号の影響を受けるという明らかな警告がない限り、最高感度(最も感度の高い設定)に設定する。警告がある場合、植込み型パルスジェネレータは、製造業者がこの規格に適合するとして最高感度に設定する(28.22.1 を参照)。他のパラメータは、植込み型パルスジェネレータが試験信号を検出したポイントを試験実施者が観測できる値にプログラムすること。

影響を受けないモードと干渉モードの動作とを区別できない場合は、ペーシングモード及び同期モードの植込み型パルスジェネレータにより試験を実施する。

植込み型パルスジェネレータは、インタフェースの試験ポイント E に接続した抑制信号発生器からの信号により、同期モードに設定する。振幅は、ちょうど試験下の植込み型パルスジェネレータに同期する値の 2 倍に設定し、インターバルは  $800\text{ms}$  又は出荷時にプログラムされる基本パルスインターバルの 90%のいずれか短い

方とする。

備考 植込み型パルスジェネレータが抑制信号発生器に同期する場合は、試験信号を印加せずにこの設定を行うことが望ましい。

作動モードの性能は、10分の1の振幅に減少させた試験信号を使用して試験する。

植込み型パルスジェネレータは、27.3で要求される4つのグループのうち1つに分類し、図138、図139、図140及び図141又は該当する場合は図142及び図143に従って、組織等価インタフェースに接続する。

適合性は、試験条件が要求に従って変更される間、植込み型パルスジェネレータが設定どおり又は製造業者が示すとおりに干渉モードで動作し続けることによって確認する。

試験条件のうちいくつかの値について、植込み型パルスジェネレータが設定モードから干渉モード又はその逆方向に変更する場合には、プリセットインターバルの2倍を超える休止が発生しないこと。ただし、モードの変更が、試験信号電圧の2つの因子による変更の範囲内で完了する場合を除く。

## 27.5

植込み型パルスジェネレータは、通常遭遇する変調電磁場によって植込み型パルスジェネレータの治療動作が変化することがないように作られていること。

備考 次の試験の目的は、心臓内信号センシングの適合性を示すことである。試験中は、特記されない限り、あらゆる追加の生理学的センサを切ってもよい。これらの追加センサに対する試験は検討中である。

植込み型パルスジェネレータは、単極モード及び双極モードの両方において、製造業者がこの規格に適合するとして最高感度の設定値に設定する(28.22.1を参照)。1kHzを超える周波数の場合、適合性が認められる最小の感度設定は、単極センシングモードで2.0mV及び双極センシングモードで0.3mV又は出荷時の感度のどちらか高感度の方とする。

影響を受けないモードと干渉モードの動作とを区別できない場合は、ペーシングモード及び同期モードの植込み型パルスジェネレータにより試験を実施する。抑制信号発生器からの信号により、植込み型パルスジェネレータは同期モードに設定する。振幅は、ちょうど試験下の植込み型パルスジェネレータに同期する値の2倍に設定し、インターバルは800ms又は出荷時にプログラムされる基本パルスインターバルの90%のいずれか短い方とする。

### 27.5.1 16.6Hzから150kHzの信号に対するイミュニティ

試験装置: 図G.102で定義する組織等価インタフェース回路、2台のオシロスコープ(入力インピーダンス公称値1M $\Omega$ 、30pF未満、オシロスコープは20MHz以上の帯域幅を有するインタフェース回路の出力Dに接続する)、抑制信号発生器(出力インピーダンスが1k $\Omega$ 未満で、図F.103で定義する形状の信号を発生)及び試験信号発生器(出力インピーダンス50 $\Omega$ )を使用する。

試験信号: 試験信号は、変調信号で、搬送周波数 $f$ が16.6Hzから150kHzの間であること。搬送波は、ゼロ振幅に切り換る、100msでON、600msでOFF。(図145参照)パーストは、搬送波のゼロ交差点で開始、終了し、完全な搬送サイクルのみを使用する。

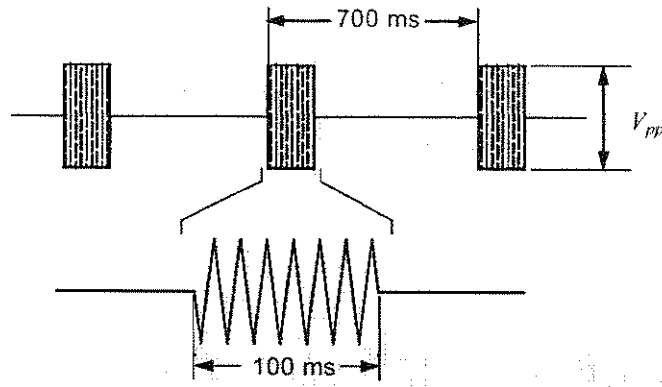


図 145 - 16.6Hz から 150kHz の周波数に対する試験信号

試験信号の振幅 ( $V_{pp}$ ) は、組織インタフェースの出力において、植込み型パルスジェネレータを作動させる開回路電圧のピーク間振幅であると定義される。試験信号の振幅  $V_{pp}$  は、表 105 で定義する搬送周波数  $f$  の関数とする。

表 105 - 16.6Hz から 150kHz のピーク間振幅  $V_{pp}$

$f$	$V_{pp}$
$16.6\text{Hz} \leq f \leq 1\text{kHz}$	2mV
$1\text{kHz} \leq f \leq 3\text{kHz}$	$2\text{mV} * (f/1\text{kHz})^2$
$3\text{kHz} \leq f \leq 150\text{kHz}$	$6\text{mV} f/1\text{kHz}$

試験手順: 試験信号発生器は、図 144 に示すように、組織等価インタフェース回路の入力 C を経由して接続する。試験信号は、モニタリングポイント D に接続したオシロスコープで測定する。植込み型パルスジェネレータの動作は、モニタリングポイント K に接続したオシロスコープで記録する。

干渉信号発生器(附属書 H を参照)により生じるスプリアス低周波信号を削除する必要がある時以外は、インタフェース回路のコンデンサ  $C_x$ (図 G.102 を参照)はバイパスすること。

変調信号は、16.6Hz から 150kHz の間で、各桁位 60 秒以上の均一に分散した滞留時間で、各桁位ごとに十分な間隔をおいた 4 つ以上の異なる周波数を適用する。(  $V_{pp}$  は組織インタフェースのコネクタ D で直接測定する。)

備考 1 干渉発生器自体から低周波数成分が発生しないように注意すること。

備考 2 植込み型パルスジェネレータが抑制信号発生器に同期する場合は、試験信号を印加せずにこの設定を行うことが望ましい。

試験下の植込み型パルスジェネレータがマルチチャンネルデバイスである場合は、チャンネル間のクロストーク発現の可能性を最小限にするようにプログラムすること。

ディファレンシャルモードの性能は、10 分の 1 の振幅に減少させた試験信号を使用して試験する。植込み型パルスジェネレータは、27.3 で要求される 4 つのグループのうち 1 つに分類し、図 138、図 139、図 140 及び図 141 又は該当する場合は図 142 及び図 143 に従って、組織等価インタフェースに接続する。

適合性は、植込み型パルスジェネレータが、要求される変調信号の印加に関わらず、常に設定モードで機能することによって確認する。

ペーシングパターンの変化が生じる植込み型パルスジェネレータの感度設定については、附属書中に適切な警告があることによって適合性を確認する(28.22.1 を参照)。

27.5.2 150kHz から 10MHz の信号に対するイミュニティ

試験装置: 27.5.1 で定義する試験装置を使用する。

試験信号: 試験信号は、変調信号で、搬送周波数  $f$  が 150kHz から 10MHz の間であること。搬送波は、130Hz の正弦波で振幅を変調され、100ms 持続する変調バーストを生成する。バースト間の間隔  $T$  は、前縁から前縁で測定する(図 146 を参照)。

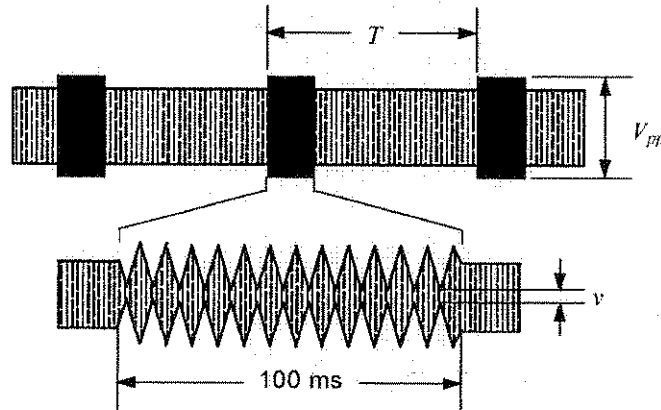


図 146 - 150kHz から 450MHz の周波数に対する試験信号

変調バーストは、変調信号のゼロ交差点で開始、終了すること(従って包絡線は 100%の値で開始、終了する)。バーストは 13 回の完全な変調サイクルを数える。変調指数  $M$  は、以下の式において 95%であること。

$$M = \frac{V_{pp} - v}{V_{pp}} * 100$$

試験信号のバースト-バースト間隔( $T$ )は、700ms ± 50ms に設定する。

試験信号振幅( $V_{pp}$ )は、組織インタフェースの出力において、植込み型パルスジェネレータを作動させる開回路電圧のピーク間振幅であると定義される。試験信号の振幅  $V_{pp}$  は、表 106 で定義する搬送周波数  $f$  の関数とする。

表 106 - 150kHz から 10MHz のピーク間振幅  $V_{pp}$

$f$	$V$
$150\text{Hz} \leq f \leq 167\text{kHz}$	$6\text{mV} * f/1\text{kHz}$
$167\text{Hz} \leq f \leq 1\text{MHz}$	1V
$1\text{MHz} \leq f \leq 10\text{MHz}$	$1\text{V} * f/1\text{MHz}$

試験手順: 変調信号は、各桁位 60 秒以上の均一に分散した滞留時間で、150kHz から 10MHz の間で各桁位ごとに十分な間隔をおいた 4 つ以上の異なる周波数を適用する。(  $V_{pp}$  は組織インタフェースのコネクタ D で直接測定する。) 試験構成及び手順は、27.5.1 で要求されるものとは別である。

適合性は、植込み型パルスジェネレータが、要求される変調信号の印加に関わらず、常に設定モードで機能することによって確認する。



### 27.5.3 10MHz から 450MHz の信号に対するイミュニティ

試験装置: 図 G.104 で定義する組織注入ネットワーク、2 台のオシロスコープ(#1:入力インピーダンス  $50\Omega$ 、450MHz 以上の帯域での精度  $\pm 10\%$ 、#2:入力インピーダンス公称値  $1M\Omega$ )、抑制信号発生器(出力インピーダンス  $1k\Omega$ 未満、図 F.103 で定義する形状の信号を発生)及び試験信号発生器(出力インピーダンス  $50\Omega$ )を使用する。

試験信号: 試験信号は、27.5.2 で定義する形状の変調信号とする(図 146 を参照)。変調信号を、搬送周波数 20MHz、50MHz、100MHz 及び 200MHz に印加し、各周波数での滞留時間は 15 秒以上であること。試験信号の振幅( $V_{pp}$ )は、注入ネットワークの出力(F、G)において、植込み型パルスジェネレータを作動させる開回路電圧のピーク間振幅であると定義される。試験信号の振幅  $V_{pp}$  は 10V とする。

試験手順: 試験信号発生器は、図 147 に示すように、入力 C を経由して注入ネットワークに接続する。試験信号発生器は、モニタリングポイント D ( $V_{osc}$ ) に接続したオシロスコープで測定し、注入ネットワークの校正係数を乗じて、附属書 I の方法に従って測定した試験信号振幅が、要求される試験信号振幅  $V_{pp}$  に等しくなるように調整する。

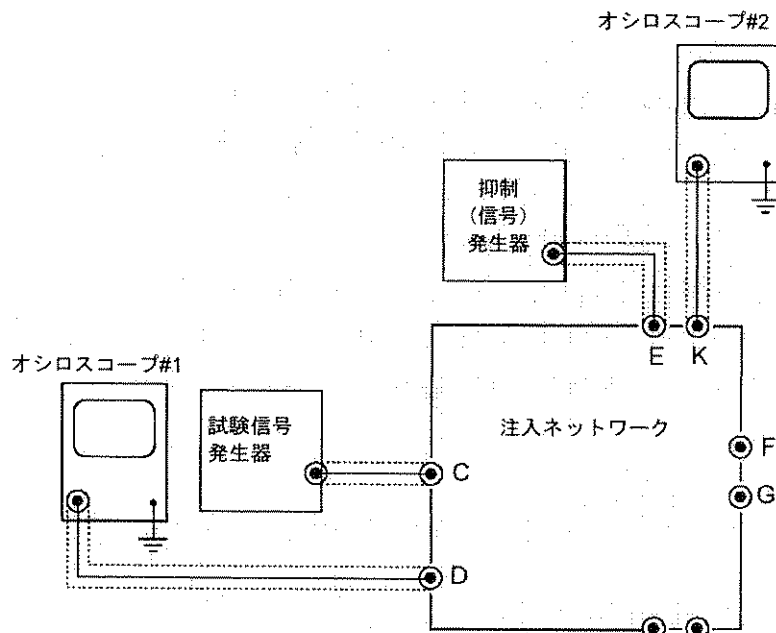


図 147 - 高周波での機能不良を検査するための試験設定

備考 試験信号のピーク間振幅  $V_{pp}$  を試験中に直接測定することは、どの注入ネットワークコネクタにおいても不可能である。そのため、コネクタ D、 $V_{osc}$  の電圧に、附属書 I の校正係数  $m$  を適用して計算しなくてはならない。

出力 F 及び G と植込み型パルスジェネレータとの間は、幅 5mm 以上、長さ 50mm 以下(デバイスのヘッダ中に挿入された標準コネクタピンの長さを含まない)の銅製ストラップにより接続する。注入ネットワーク上の未使用ポートには、 $50\Omega$ の終端器を装着する。

単極植込み型パルスジェネレータは、注入ネットワーク(図 148 を参照)の出力 F に接続し、同軸給電の外側の編組をケースに接続する。マルチチャネルデバイスの各チャネルは、順次試験し、試験中ではないチャネルは切って、 $500\Omega$ の負荷( $R_L$ )に接続する(図 148 を参照)。

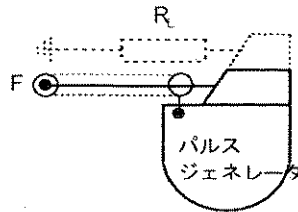


図 148 - 単極パルスジェネレータへの接続

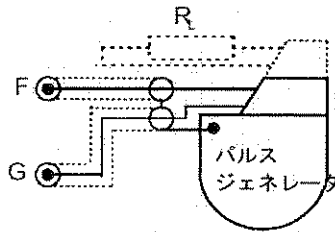


図 149 - 双極パルスジェネレータへの接続

双極植込み型パルスジェネレータは、注入ネットワーク(図 149を参照)の出力 F 及び G に接続し、同軸給電の外側の編組をケースに接続する。マルチチャンネルデバイスの各チャンネルは、順次試験し、試験中ではないチャンネルは切って、 $500\Omega$ の負荷( $R_L$ )に接続する(図 148、図 149 を参照)。

適合性は、植込み型パルスジェネレータが、要求される変調信号の印加に関わらず、常に設定モードで機能することによって確認する。

#### 27.5.4 450MHz から 3GHz の信号に対するイミュニティ

手順:すべての遮へい貫通接続に対してケースに貫通フィルタを備えた植込み型パルスジェネレータでは、試験の必要はない。出力インピーダンス  $50\Omega$  又は  $50\Omega$  の平衡システムで 450、600、800、825、850、875、900、930、1610、1850、1910、2450 及び 3000MHz の周波数において測定した場合、フィルタによっては 30dB 以上の挿入損失があり得る。

試験:植込み型パルスジェネレータは、AAMI PC69 の条項 6 で要求される試験手順にかけること。

適合性は、以下のいずれかにより確認する。

- 製造業者により提示され、試験研究のデータ及び計算により適切に支持される、貫通フィルタの設計分析の調査
- 植込み型パルスジェネレータは、試験された各周波数において、AAMI PC69-6.5 の該当する性能基準に適合する。

## 27.6

植込み型パルスジェネレータは、1mT までの磁束密度の静磁場により影響を受けないこと。

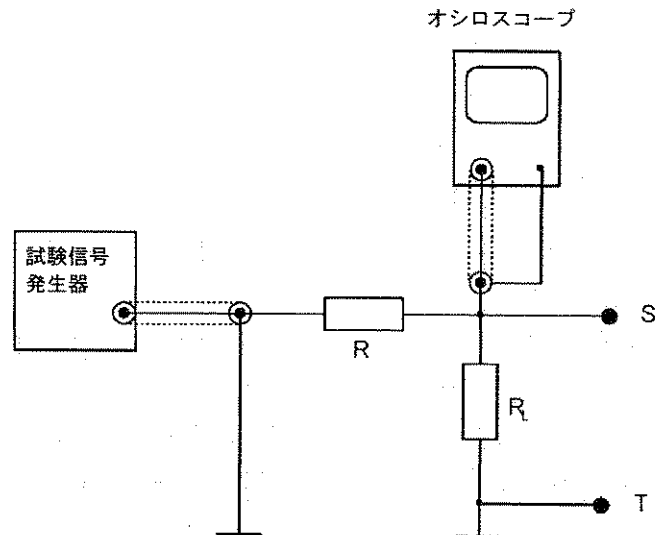


図 150 - 静磁場測定のための試験設定

試験装置: 附属書 F 図 F.103 で定義する形状の信号を発生する試験信号発生器、オシロスコープ、 $51\text{k}\Omega \pm 1\%$  及び  $500\Omega \pm 1\%$  の抵抗器並びに界磁コイル(植込み型パルスジェネレータが設置された場所において、 $1\text{mT} \pm 0.1\text{mT}$  までのフラックス磁束密度の均一な磁場を発生可能なもの)を使用する。

試験手順:  $500\Omega \pm 1\%$  の負荷抵抗器 ( $R_L$ ) を端子 S 及び T の間に接続し(図 150 を参照)、モニタリングオシロスコープを端子 S に接続する。試験信号発生器から発生する信号は、 $51\text{k}\Omega \pm 1\%$  の給電抵抗器を通して端子 S に注入する。

単極植込み型パルスジェネレータの出力 S は、被試験チャンネルの端子に接続し、出力 T は植込み型パルスジェネレータのケースに接続する。

双極植込み型パルスジェネレータの出力 S 及び T は、被試験チャンネルの端子に接続する。試験されていないチャンネルは、 $500\Omega \pm 1\%$  の抵抗器により負荷をかけること。

植込み型パルスジェネレータは、試験信号発生器からの信号により、同期モードに設定する。試験信号の振幅は、試験下の植込み型パルスジェネレータが同期する振幅の 2 倍であること(6.1.2 を参照)。

植込み型パルスジェネレータが置かれる場所の磁場は、 $1\text{mT} \pm 0.1\text{mT}$  までの磁束密度に設定する。

試験装置を接続したままで、植込み型パルスジェネレータをコイルの磁場の中心に置き、植込み型パルスジェネレータの最も感度のよい軸がコイルの軸と平行になるように調整する。磁場は、少なくとも 1 分間維持する。

備考 1 ワイヤループを避けるために注意することが望ましい。

備考 2 磁場の測定は、植込み型パルスジェネレータがない状態で行うこと。

適合性は、植込み型パルスジェネレータが、磁場が印加されている間、抑制されたままであることによって確認する。

## 27.7

植込み型パルスジェネレータは、磁束密度が 10mT までの強い静磁場への曝露後、機能的に影響が残らないこと。

試験装置: 界磁コイル(植込み型パルスジェネレータ設置された場所において、 $10\text{mT} \pm 1\text{mT}$  までの磁束密度の均一な磁場を発生可能なもの)を使用する。

試験手順: 植込み型パルスジェネレータをコイル内で、コイルの磁場の中心に置き、植込み型パルスジェネレータの最も感度のよい軸がコイルの軸と平行になるように調整する。

磁場の磁束密度は、 $1\text{mT} \pm 0.1\text{mT}$  の強さに設定する。磁場の磁束密度は、 $10\text{mT}$  まで徐々に増加し、このレベルで1分以上保持する。その後、磁場の磁束密度は徐々にゼロまで減少する。

備考 植込み型パルスジェネレータの領域において、磁束密度  $10\text{mT} \pm 1\text{mT}$  までの均一な磁場が得られない場合は、植込み型パルスジェネレータの位置を調整後、再度試験を行ってもよい。デバイス全体が  $10\text{mT}$  の磁場の磁束密度に曝露されていることが確認できるまで、試験は何回も繰り返す。

適合性は、磁場が除去されて5秒以内に、植込み型パルスジェネレータが、調整しなくても試験前と同様に機能することによって確認する。

27.8 植込み型パルスジェネレータは、周囲の時間可変の磁場によって、磁場除去後も持続する植込み型パルスジェネレータの機能不良が引き起こされることがないように作られていること。

試験装置: 放射コイル(直径 12cm 以上、パルスジェネレータの最大長さを50%上回る寸法)及び校正コイル(直径 4cm 以下)を使用する。放射コイルには、信号発生器により電圧を印加する。

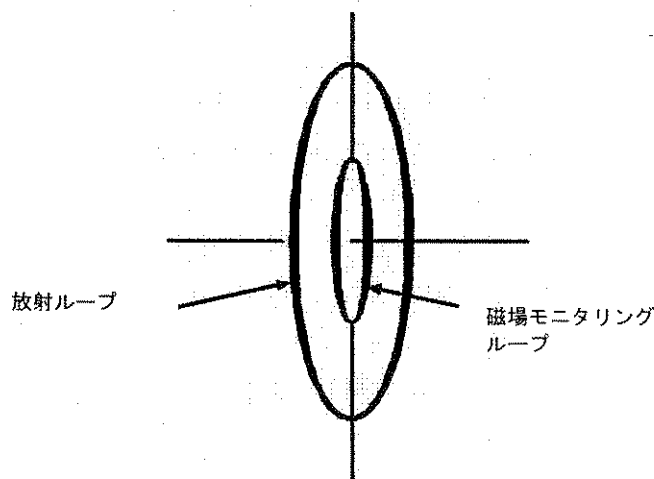


図 151 - 磁場可変試験のためのループ構成

試験磁場: 試験磁場  $H$  は、表 107 で定義するように、周波数  $f$  で正弦変調波されること。

表 107 - 正弦変調磁界強度

$f$	$H$ 実効値(最小)
$1\text{kHz} \leq f \leq 100\text{kHz}$	$150\text{A/m}$
$100\text{kHz} \leq f \leq 140\text{kHz}$	$150\text{A/m} * 100\text{kHz}/f$

試験手順: 放射コイルの中央において、校正コイルを用いて、磁場  $H$  を発生する放射コイルに印加する信号レベルを決定する。校正コイルを除去する。

植込み型パルスジェネレータの中心を、磁場強度校正ポイントに設置する。植込み型パルスジェネレータリードインタフェースの心臓リード端子を、製造業者の指定どおり、接続部のループ面積を最小にするよう注意して取付ける。要求される周波数範囲で1分あたり各桁位の最大速度で試験信号を掃引するか、各桁位ごと

60 秒以上の均一に分散した滞留時間で、10 ごとに十分な間隔をおいた 4 つ以上の異なる周波数の試験信号を印加することより、要求される磁場を発生させる。

備考 試験信号の印加又は除去の際には、磁場の強度の増減は注意を払って徐々に行う。

第 2 直交軸を放射ループ軸に揃え、再度植込み型パルスジェネレータに必要な磁場が得られるように、植込み型パルスジェネレータの再配置を行う。その後、再度、第 3 直交軸を放射ループ軸に揃えることを繰り返す。

適合性は、規定の試験信号を印加後に、追加調整しなくても植込み型パルスジェネレータが試験前と同様に機能することによって確認する。

## 28 付属書(添付文書及び/又は取扱説明書)

### 28.1

付属書には、製造販売業者の名称及び所在地を含むこと。所在地は、住所及び電話番号とする。

適合性は、調査によって確認する。

### 28.2

該当事項なし。

### 28.3

付属書には、植込み型パルスジェネレータ(例、心臓パルスジェネレータ)の説明及びモデル名称を含むこと。

適合性は、検査によって確認する。

### 28.4

他の植込み型デバイス又は植込み型付属品への接続が意図された植込み型パルスジェネレータの植込み型部品が包装に含まれる場合は、付属書には 23.6 に従って測定した確定最大コネクタ保持力に関する情報を提示すること。

適合性は、検査によって確認する。

### 28.5

付属書には、植込み型パルスジェネレータ及びその基本機能により必要とされる付属品を列挙する情報を含むこと。

適合性は、検査によって確認する。

### 28.6

付属書には、13.3 により要求される識別コードを解釈する方法の説明を含むこと。

適合性は、検査によって確認する。

### 28.7

該当する場合、付属書には、植込み型パルスジェネレータが投与するように設計されている医薬品に関する情報を含むこと。(14.4 も参照)

備考 この条項は、植込み型パルスジェネレータの構成要素をなす医薬品には適用しない。

適合性は、検査によって確認する。

#### 28.8.1

植込み型パルスジェネレータの記述には、適切に次の情報を含むこと。

##### a) 植込み型パルスジェネレータについて

- 1) 一般的な記述、機能の説明、使用可能なペーシングモード及び各徐脈性不整脈ペーシングモードでの植込み型パルスジェネレータの相互作用の記述

備考 言語による説明の代わりに、附属書 D で定義するモードコードを、表示及び植込み型パルスジェネレータのペーシングモードを附属書に用いてもよい。

2) 他の機能の記述(例えば抗頻拍ペーシング特性など)

b) リードについて

1) 構成(単極など)

2) 他の特性(例えば、投薬方法など)

c) アダプタについて

構成(単極など)

適合性は、調査によって確認する。

## 28.8.2

植込み型パルスジェネレータに関するデバイス仕様及び特性には、適切に次の情報を含むこと。

a) コネクタについて

1) センシング、ペーシングの構成(双極、単極、その他)

2) コネクタ形状[ボア深さ及び直径(mm)]又は出版されているコネクタ規格で定義された記号や表示の参照

3) 植込み型パルスジェネレータのコネクタを特定するための使用されるあらゆる表示の説明(13.1.1 を参照)。

b) 物理的特性

1) 植込み型パルスジェネレータの重量(g)

2) 主な寸法(mm)

3) 植込み型パルスジェネレータの容積( $\text{cm}^3$ )

4) 素材(被覆など、人体組織と接触する部分)の一般的記述

c) 電極が植込み型パルスジェネレータに必須の部分である場合、電極の素材及びその表面積( $\text{cm}^2$ )

d)  $37^\circ\text{C} \pm 2^\circ\text{C}$  及び  $500\Omega \pm 1\%$  の負荷(特に記載のない限り)における電気特性(6.1 を参照)、公称値及び出荷時値(範囲及び許容差を含む)(以下の該当するものを含む)

1) 基本レート、試験パルスレート、干渉パルスレート及び等価パルスインターバル(及びエスケープインターバル)(分及びミリ秒の逆数)

2) パルス振幅及びパルス幅を定義するポイントを付したパルス形状(例えば、線図による)(図 F.101 及び図 F.102 を参照)

3) パルス振幅(ボルト又はミリアンペア)

4) パルス幅(ミリ秒)

5) 入力インピーダンス( $\text{k}\Omega$ )

6) 陽極及び陰極の両方での感度範囲並びに使用した波形の記述(図 F.103 を参照)

7) ペーシング、センシング、該当する場合は PVARP(ミリ秒)

8) ペーシング及びセンシングの AV インターバル(ミリ秒)

9) 最大トラックレート範囲(分の逆数)

e)  $37^\circ\text{C} \pm 2^\circ\text{C}$  及び  $500\Omega \pm 1\%$  の負荷(特に記載のない限り)における、6.1 で測定された非プログラマブル特性及び許容差を含むパルスレート限界(ランナウェイプロテクション)(分の逆数)

f) 植込み型パルスジェネレータが正確に機能していることを確認するための推奨される方法

g) リードの使用に関する推奨事項(28.4 も参照)

適合性は、調査によって確認する。

### 28.8.3

リードに関するデバイス仕様及び特性には、適切に次の情報を含むこと。

- a) 導線、コネクタピン及び絶縁体に使用される素材、電極の形状、素材及び構成についての一般的記述
- b) リードに不可欠な成分として薬物が含まれるかどうかについての記述及びその薬物の特定
- c) 寸法(公称値を含む)
  - 1) 長さ(cm)
  - 2) 電極の幾何学的表面積(mm<sup>2</sup>)
  - 3) 経静脈リードの挿入径(コネクタ末端を除く)(mm)又は適切なイントロデューサのサイズ(Fr)
  - 4) 電極(双極又は多極の心内膜リード)間の距離(mm)
  - 5) 組織への最大貫通深さ(該当する場合)(mm)
  - 6) コネクタ形状[長さ及び直径(mm)]又は出版されているコネクタ規格で定義された記号や表示の参照
  - 7) センサの種類(該当する場合)、記述及び植込み型パルスジェネレータとの互換性
- d) リードの電気的特性(6.2を参照)
  - 1) リード導線抵抗( $\Omega$ )
  - 2) リードペーシングインピーダンス( $\Omega$ )
  - 3) リードセンシングインピーダンス( $\Omega$ )

e) 植込み型パルスジェネレータの使用に関する推奨事項(28.4も参照)

適合性は、調査によって確認する。

### 28.8.4

アダプタに関するデバイス仕様及び特性には、適切に次の情報を含むこと。

- a) 導線、コネクタピン及び絶縁体に使用される素材についての一般的記述
- b) 互換性のある植込み型パルスジェネレータ及びリード(特に、23.6及び所有権のある植込み型パルスジェネレータロック機構との互換性を参照)
- c) 幾何学的配置、長さ及び直径(mm)並びに適用するコネクタ規格における記号や表示を含む寸法(公称値を含む)

適合性は、調査によって確認する。

### 28.8.5

附属品に関するデバイス仕様及び特性には、身体組織と接触する用途で用いられる場合には、材料の一般的記述を含むこと。

適合性は、調査によって確認する。

### 28.9

付属書には、医師が適切な植込み型パルスジェネレータ、その附属品及び関連デバイス(例えば、プログラマ)を選択できるような情報を提示すること。

適合性は、検査によって確認する。

### 28.10

付属書には、医師及び患者(適切な場合)がデバイスを正しく使用できるように植込み型パルスジェネレータの使用に関する説明を含むこと。

適合性は、検査によって確認する。

### 28.11

付属書には、植込みにおける危険の回避に関する情報を含むこと。

適合性は、検査によって確認する。

#### 28.12

付属書には、植込み型パルスジェネレータの医療上の使用に関する警告を含むこと。警告には、植込み型パルスジェネレータと他の臨床手順又は医療処置(例えば、20.2、21、22 及び 27 で言及される処置)の過程で使用される可能性のある他の装置との干渉によって生じる危険に関する情報を含むこと。

適合性は、検査によって確認する。

#### 28.13

付属書には、電流が外部発生源から身体を通過する医療処置を植込み型パルスジェネレータ植込み患者がその後に受ける場合、植込み型パルスジェネレータを最初に停止すること、若しくは処置の最初の段階の期間中植込み型パルスジェネレータの機能をモニタするよう注意すべきことを警告すること。

適合性は、検査によって確認する。

#### 28.14

付属書には、植込み型パルスジェネレータが偶然に超音波照射野を集中させ、危害をもたらす可能性があるため、植込み型パルスジェネレータの植込まれた部品を治療レベルの超音波エネルギーに曝露すべきではないことを警告すること。

適合性は、検査によって確認する。

#### 28.15

付属書には、適切な場合には、植込み型パルスジェネレータの電気部品が治療による電離放射によって損傷される可能性があることを警告し、また、植込み型パルスジェネレータへの損傷は直ちに検出されない可能性があることを警告すること。

適合性は、検査によって確認する。

#### 28.16

付属書には、植込み型パルスジェネレータの植込み型部品は滅菌されていることの宣言を含むこと。

適合性は、検査によって確認する(条項 II も参照)。

#### 28.17

非滅菌状態で配達された附属部品の滅菌方法に関する説明及び滅菌包装が破損していたり以前に開封されている場合での滅菌包装の内容物の取り扱いに関する説明を含むこと。

適合性は、検査によって確認する。

#### 28.18

適切な場合、付属書には、植込み型部品が以前に他の患者に植込まれている場合は植込み型部品を再使用してはならない旨の警告を含むこと。若しくは、植込み型部品と共に提供され付属書には、植込み型パルスジェネレータを製造業者の責任下で再生した場合に限り植込み型パルスジェネレータを再使用できる旨の警告を含むこと。

適合性は、検査によって確認する。

#### 28.19

植込み型パルスジェネレータの付属書には、電源寿命を推定するために、適切に次の情報を含むこと。

##### a) 電源の特性

- 1) 製造販売業者、モデル名称、型式並びに電池の数及び配列
- 2) 電源の使用可能容量(19.2.2 を参照)
- 3) 推奨交換時期における推定使用可能残容量

b) 使用開始時に、利用可能な最も包括的なペーシングで、他のパラメータは製造業者の推奨する設定値に



プログラムした場合における、 $500\Omega \pm 1\%$ の負荷をかけたペーシング時及び抑制時の植込み型パルスジェネレータの電流消費

c) 規定条件下での植込み型パルスジェネレータの公称予想実用寿命(19.2.1を参照)

d) 電源インジケータと植込み型パルスジェネレータの特性( $37^{\circ}\text{C} \pm 2^{\circ}\text{C}$ 及び $500\Omega \pm 1\%$ で測定)及びモードとの相関を示す情報(以下の該当するものを含む)

- 1) 基本レート、基本パルスインターバル(分及びミリ秒の逆数)
- 2) 試験パルスレート及び試験パルスインターバル(分及びミリ秒の逆数)
- 3) パルス幅(ミリ秒)
- 4) パルス振幅(ボルト又はミリアンペア)
- 5) 感度(ミリボルト)
- 6) あらゆるペーシングモードの変更

備考 19.2に従って電源インジケータとして使用する特性値の変更は、特定することが望ましい。

e) 延長使用期間及び延長使用期間が導き出された条件。

適合性は、調査によって確認する。

#### 28.20

付属書には、植込み型パルスジェネレータの機能変化に起因する有害作用を防止するための推奨注意事項について警告すること。

適合性は、検査によって確認する。

#### 28.21

付属書には、植込み型パルスジェネレータを的確に取り扱い、保管するために必要な特殊環境又は取り扱い上の制約(例えば、衝撃、振動、温度、圧力又は湿度)に関する情報を含むこと(条項 10を参照)。

適合性は、検査によって確認する。

#### 28.22.1

植込み型パルスジェネレータに、27.5で定義する試験への適合が保証されている以上の感度の設定が可能であれば、製造業者は、これらの設定値により、植込み型パルスジェネレータは電磁的干渉の影響を受けやすくなり、患者は医師の監督下でこれらの設定を行う必要があるという警告を提示すること。

適合性は、調査によって確認する。

#### 28.22.2

植込み型パルスジェネレータの付属書には、この基準の試験で取り上げていない環境による電場、電磁場及び磁場に曝露された時に植込み型パルスジェネレータが生じる既知の危険な動作がある場合には、それに関する警告を含むこと。さらに、付属書には、盗難防止装置や携帯電話などの特定の機器による相互作用の可能性について臨床医が患者に提示すべきアドバイスを含むこと。

適合性は、調査によって確認する。

#### 28.23

付属書には、植込み型パルスジェネレータの動作に悪影響を及ぼす可能性のある環境に入る前に医学的ガイダンスを求めるよう患者に警告すべきである旨の忠告を含むこと。上記の環境には、植込み型パルスジェネレータを装着した患者が入るのを防ぐ警告によって保護されている領域を含む。

適合性は、検査によって確認する。

#### 28.24

適切ならば、付属書には植込み型パルスジェネレータの適切な摘出及び廃棄に関する説明を含むこと。

適合性は、検査によって確認する。

付属書 A「ISO14708-2 規格適応表」(参考)

ISO14708-2 規格要求事項	本承認基準への適応状況 (-:適用なし、◎:適用、○:部分適用)		
	パルスジェネレータ	リード	アダプタ
まえがき	-	-	-
序文	-	-	-
1.適用範囲	◎	◎	◎
2.引用規格	○	○	○
3.定義	○	○	○
4.記号及び略語(オプション)	-	-	-
5.非植込み型部品に関する一般的要求事項	基準への適合に置き換える		
6.植込み型パルスジェネレータ特性及びリード特性の測定	○	○	-
7.包装の一般的要求事項	◎	◎	◎
8.植込み型パルスジェネレータの一般的表示	○	○	○
9.販売包装上の表示	○	○	○
10.販売包装の構成	◎	◎	◎
11.滅菌包装上の表示	○	○	○
12.再使用不可能な包装の構成	◎	◎	◎
13.植込み型パルスジェネレータ上の表示	○	○	○
14.植込み型パルスジェネレータにより生じる意図しない生物学的な作用に対する保護			
14.1 滅菌に関する事項	◎	◎	◎
14.2 付着微粒子に関する事項	○	○	○
14.3 生体適合性に関する事項	◎	◎	◎
14.4 医薬品を含む植え込み型パルスジェネレータに関する事項	-	◎	-
15.植込み型パルスジェネレータの外部物理的な特性により生じる患者又は使用者への危険に対する保護			
15.1 植込まれない部分の外部表面	-	-	-
15.2 植込まれる部分の外部表面	◎	-	-
16.電気による患者への危険に対する保護			
16.1 該当事項なし	-	-	-
16.2 漏れ電流試験	◎	-	-
16.3 該当事項なし	-	-	-
16.4 ランナウェイプロテクションに関する事項	◎	-	-
17.熱による患者への危険に対する保護	◎	-	-
18.植込み型パルスジェネレータにより放出又は放射される電離放射線に対する保護	-	-	-

19.植込み型パルスジェネレータによる意図しない作用に対する保護			
19.1 耐久性に関する事項	◎	—	—
19.2 推定バッテリー寿命に関する事項	◎	—	—
19.3 安全装置に関する事項	◎	—	—
19.4 有害事象に関する事項	◎	◎	◎
20.体外式除細動器により生じる損傷に対する植込み型パルスジェネレータの保護			
20.1 該当事項なし	—	—	—
20.2 除細動試験	◎	—	—
21.患者に直接印加した高電界により生じる変化に対するデバイスの保護			
21.1 ジアテルミに関する事項	◎	—	—
21.2 外科的ジアテルミ(電気メス)に関する事項	◎	—	—
22.さまざまな医療処置により生じる変化に対する植込み型パルスジェネレータの保護			
22.1 超音波診断に関する事項	◎	—	—
23.機械的な力に対する植込み型パルスジェネレータの保護			
23.1 該当事項なし	—	—	—
23.2 振動試験	◎	—	—
23.3 リードの引っ張り試験	—	◎	—
23.4 リードの導線接続部試験	—	◎	—
23.5 リード繰り返し曲げ試験	—	◎	—
23.6 コネクタ接続試験	—	◎	◎
23.7 衝撃試験	◎	—	—
24.静電放電により生じる損傷に対する植込み型パルスジェネレータの保護	—	—	—
25.大気圧変化により生じる損傷に対する植込み型パルスジェネレータの保護			
25.1 耐圧試験	◎	—	—
26.気温の変化により生じる損傷に対する植込み型パルスジェネレータの保護			
26.1 該当事項なし	—	—	—
26.2 植込まれる部分の温度試験	◎	—	—
27.電磁非電離放射線に対する植込み型パルスジェネレータの保護	◎	—	—

附属書 B

(参考)

該当事項なし