

5. ばい煙測定孔の取付要領

(J I S K0095-1999・J I S Z 8808-1995)

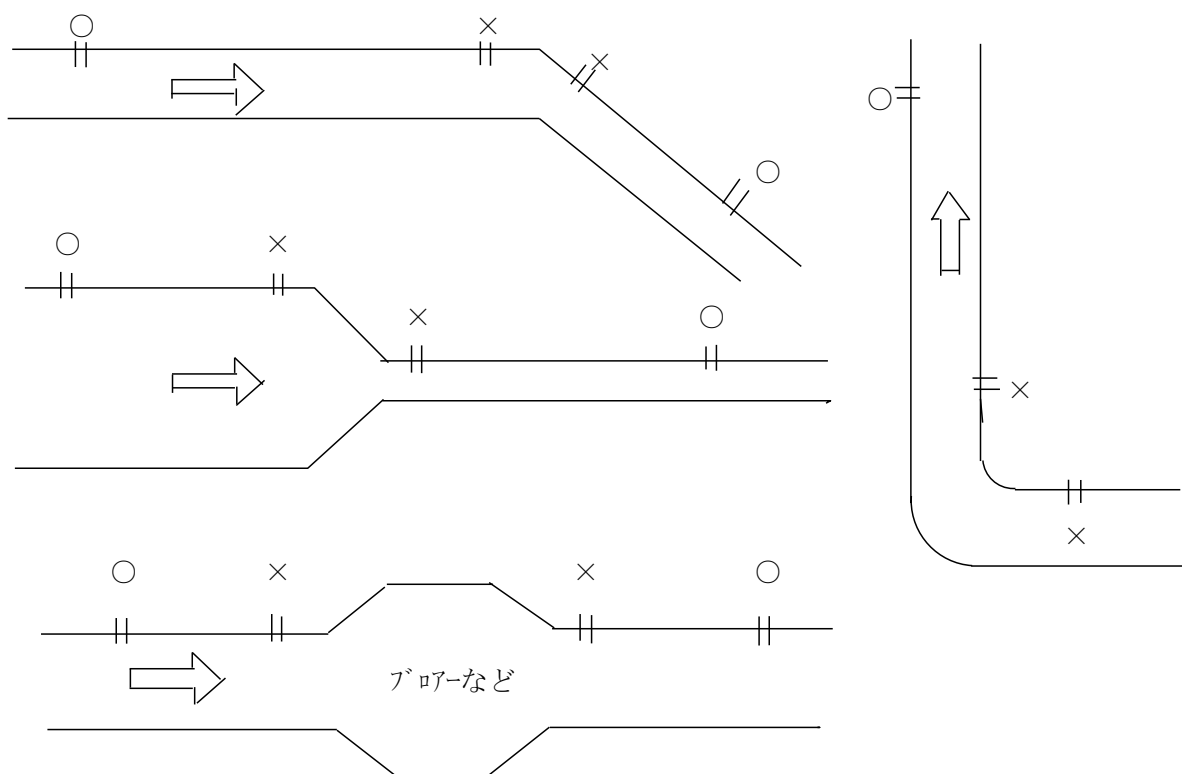
1. 測定孔の位置

測定位置は、原則として煙道の屈曲部分、断面形状の急激に変化する部分などを避けなるべく流速が5m/s以上で、速度変動が少なく流れが一様に整流され、**測定作業の安全かつ容易な場所**を選ぶことが望ましい

具体的には、次のような目安で測定位置を選定します。

(1) できるだけ長い直管部に取り付ける。この場合、なるべく水平より垂直の直管部がよい。

(2) 極端な絞りや屈曲部分に近い位置は避ける。この場合、絞り部分や屈曲部分から煙道直径又は縦寸法の1.5倍以上離れた位置に取り付ける。できるだけ遠くへ離れた方がよい。

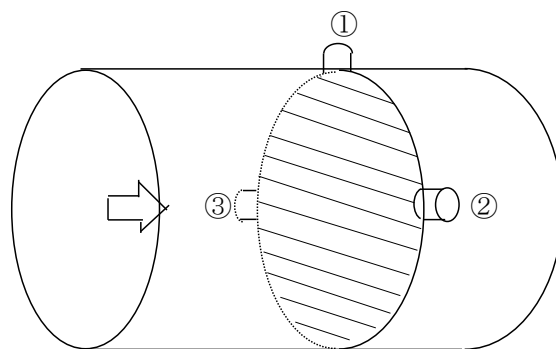
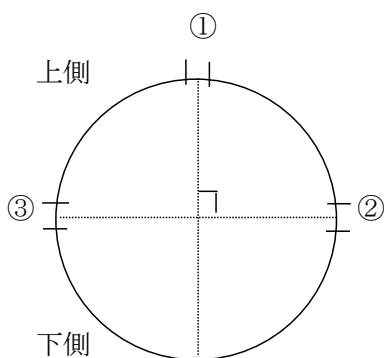


図の×印は不可で、○印は良いところです。

煙道が混み入っている場所では長い採取管が使えないので試料採取作業のスペースが充分にとれる場所を選んでください。

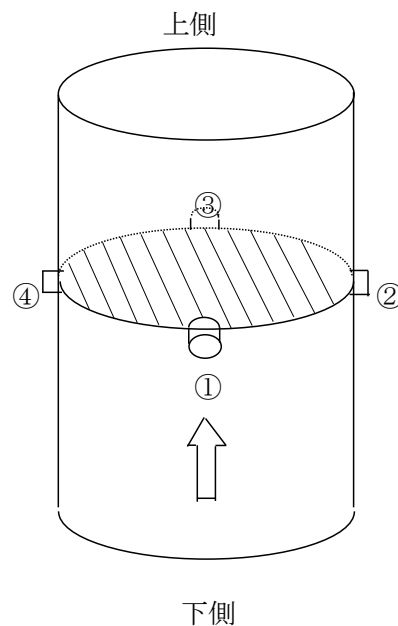
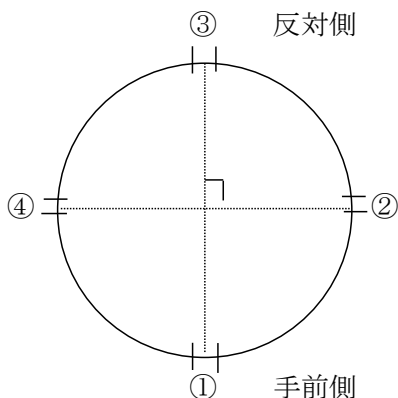
2. 測定孔の数

(1) 円形断面で煙道が水平の場合



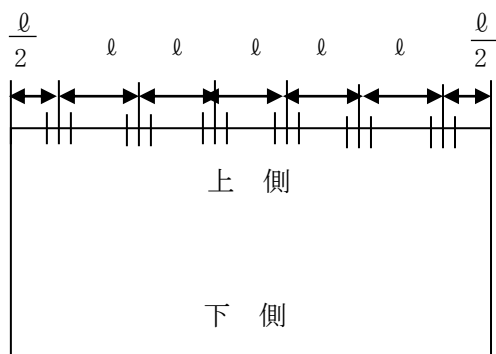
同一煙道断面上で2点(図の①と②または①と③)煙道直径が2m以上の場合は3点(①, ②, ③)あったほうが測定作業が容易です。

(2) 円形断面で煙道が垂直の場合

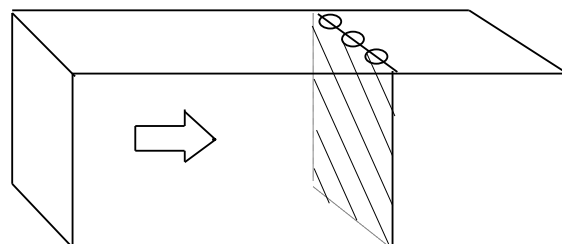


同一煙道断面上でのおのおの直角方向の2点(①と②, ③と④など)

(3) 短形断面で煙道が水平の場合



同一断面上で、煙道の上部に表に従って等間隔に測定孔をつけてください。

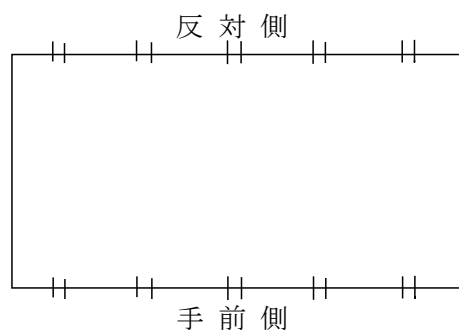


表

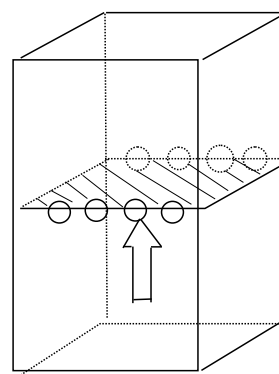
煙道断面積	数	l
1m ² 以下	2	$l \leq 0.5\text{m}$
1~4m ²	3	$l \leq 0.667\text{m}$
4m ² 以上		$l \leq 1\text{m}$

(4) 矩形断面で煙道が垂直の場合

(3)の水平の場合と同じですが、断面積が非常に大きな場合(1辺が2m以上など)には、反対側にも測定孔があったほうが容易です。



上側



下側

3. 測定に必要な設備

内径10cmぐらいの測定孔

100V 15A程度の電源2ヶ所

堅牢で安全に作業ができるだけの足場

大煙道の場合の注意

○垂直煙道の場合

長い採取管、ピトー管を取扱うので、十分な広さのステージが必要です。

○水平・矩形煙道の場合

長い採取管、ピトー管を取扱うので、これらの管を保持する設備をつけてください。