

## II 管 路 工 事 編



## Ⅱ 管路工事編

### 4. 管路工事

#### 4. 1 施工一般

##### 4. 1. 1 適用範囲

この章は、導水管、送水管、配水管の新規布設、布設替え並びにこれらの修繕工事等に適用する。

##### 4. 1. 2 試験掘り

1. 受注者は、工事に先立ち、監督職員と協議のうえ、地下埋設物管理者に立会を依頼し、試験掘りを行い、それらの位置、構造及び機能等の確認をしなければならない。
2. 受注者は、設計図書により地下埋設物の近接・交差等が予想される場所、または管の連絡工事箇所等について試験掘りを行うものとし、地下埋設物に損傷を与えないよう十分注意して施工しなければならない。
3. 受注者は、既設埋設物の形状及び位置等の測定については正確を期するとともに、その内容を明確に記録し、埋戻し後もその位置が確認できるよう適切な措置を講じなければならない。
4. 受注者は、試験掘りの復旧箇所については巡回点検し、路面の状態を適切に保守・管理しなければならない。

##### 4. 1. 3 布設位置

管の布設位置（平面位置、土被り）は、設計図書によるものとする。ただし、試験掘りの結果、障害物等により計画どおり布設できない場合には、監督職員と協議のうえ、その位置を決定しなければならない。

##### 4. 1. 4 掘削工

1. 掘削は、道路管理者及び所轄警察署の許可条件を遵守し、施工しなければならない。
2. 掘削は、関係法令等を遵守し、十分な保安施設（工事看板、歩行者及び車両交通の誘導等）、及び仮設工（土留、排水、覆工等）、残土処理その他の準備を整えたうえで保安要員を適切に配置して施工しなければならない。
3. 掘削断面については、原則として掘削標準図によるものとする。
4. 作業終了時間が制約される工事箇所の掘削については、その時間内に埋め戻しが完了できる範囲内としなければならない。
5. 掘削土については、舗装版及び路盤材をそれぞれ取り除いた後、混合しないように処理しなければならない。
6. アスファルトコンクリート舗装の表層、基層及び基礎コンクリート並びにコンクリート舗装の取り壊しにあたっては、コンクリートカッターを使用して切り口を直線にし、使用した冷却水、発生した泥水及び粉塵を残置せず、適切に処理しなければならない。
7. 継手部の掘削は、接合作業が正確にできるように所定の形状寸法で施工し、湧水がある場合は排水設備を設置しなければならない。
8. 掘削底面に岩石、コンクリート塊等の堅い突起物がある場合には、管底より 10 cm 以上は取り除き、砂等に置き換えなければならない。
9. 機械により掘削する場合には、工事区域全般にわたり架空線、工作物、地下埋設物等に十分注意して施工しなければならない。

#### 4. 1. 5 土留工

1. 土留工は、この条によるほか、3.1.2の5（土留工・仮締切工）の規定に準じるものとする。
2. 土留材の打込みに際しては、地下埋設物について試験掘りその他の方法で埋設状況を十分調査しなければならない。また、架空線、工作物の地上施設物等についても十分注意しなければならない。
3. 土留材の打込みに際しては、適当な深さまで布堀した後、均一に建て込み、垂直に打ち込まなければならない。
4. 横矢板を使用する場合には、矢板の裏側に砂、土砂等を十分充填し、矢板のゆるみが生じないようにしなければならない。
5. 腹起し及び切梁は、堅固に設置しなければならない。

#### 4. 1. 6 地下埋設物等の保護

地下埋設物等の保護については、関係管理者と十分協議を行い、その結果を監督職員に報告した後、施工しなければならない。

#### 4. 1. 7 覆工

覆工にあたっては、3.1.2の6（路面覆工）の規定に準じるものとする。

#### 4. 1. 8 通路の確保

1. 道路を横断して施工する場合には、半幅員以上の通路を確保しなければならない。また、分割工事が不可能な場所では、覆工するか、仮橋を設けるなどにより通路を確保しなければならない。
2. 建物その他、人の出入りする場所に近接して工事を行う場合には、沿道住民に迷惑のかからないように安全な通路を設け、出入口を確保しなければならない。

#### 4. 1. 9 埋戻工

1. 埋戻工は、この条によるほか、3.2.2（埋戻し及び盛土）の規定に準じるものとする。
2. 埋戻しに際しては、所定の土砂を用いて片埋めにならないよう注意するとともに、原則として管天端までは一層の仕上がり厚15cm毎に人力により突き固め、その後は当該道路管理者の占用工事指示書等に従わなければならない。
3. 埋戻しに際しては、水道管及び他企業の地下埋設物等に損傷を与えないよう、また、管の移動が生じないようにしなければならない。
4. 管の下端部、側面及び地下埋設物の交差箇所の埋戻し・突き固めは特に入念に行い、沈下が生じないようにしなければならない。
5. 埋戻しに際しては、土留の切梁及び管据付時の胴締め材等が管に影響のないよう取外しの時期及び方法を考慮しなければならない。

#### 4. 1. 10 発生土の処理

発生土の処理にあたっては、3.2.3（建設発生土及び建設廃棄物の処理）の規定に準じるものとする。

#### 4. 1. 11 水替工

1. 水替工の施工にあたっては、この条によるほか、3.1.2の2（水替工）の規定に準じるものとする。
2. 鋼管を溶接する場合は、溶接開始から塗覆装完了まで常時水替えを続け、溶接部分が絶対に浸水しないようにしなければならない。
3. 放流にあたっては、次の各号に注意しなければならない。
  - (1) 水替設備及び放流設備は十分点検すること。
  - (2) ホースは放流施設まで連結すること。
  - (3) 河川等に放流する場合は、放流地点が洗掘されないよう適切な処置を行うこと。
  - (4) その他、排水が現場付近の居住者の迷惑とならないこと。

#### 4. 1. 1 2 管弁類の取扱い

1. ダクタイル鋳鉄管の取扱いについて、次の各号を厳守しなければならない。

- (1) 管を積下ろす場合は、クレーン等で2点吊りすること。なお、吊具は布製バンドを使用し、これ以外でワイヤロープを使用するときはゴム被覆のものを使用すること。
- (2) 管の運搬または巻き下ろす場合は、クッション材を使用し、管を損傷させないよう十分注意すること。
- (3) 管を引きずったり、転がしたりせず吊り上げて小運搬をすること。なお、管軸方向の移動にあたっては、鉄パイプ、木棒等を管端に差し込む等の内面塗装を傷めるような方法をとってはならない。
- (4) 管の内外面塗装上を直接歩かないこと。やむを得ない場合は、ゴムマットを敷く等の保護措置を講じること。
- (5) 管の保管にあたっては、内外面の塗覆装を傷めないよう、太鼓落としまたは角材等の上に慎重に置くこと。更に、管が移動しないように歯止めを施す等、保安に十分注意すること。なお、屋外に保管する場合は、管端部分をシートで覆うなど、管内汚染防止の措置を講じること。

2. 鋼管の取扱いについて、塗覆装面及び開先に絶対に損傷を与えないよう、次の各号を厳守しなければならない。

- (1) 管を吊る場合は、布製バンドを使用し、これ以外でワイヤロープを使用するときはゴム被覆のものを使用すること。
- (2) 管の支持材、すのこ等は、据付寸前まで取り外さないこと。
- (3) 管の運搬にあたっては、管端の非塗覆装部を砂または木くずを詰めた袋を当て材として支持し、転がしや引きずり運搬等を行わないこと。
- (4) 管の内外面塗装上を直接歩かないこと。やむを得ない場合は、ゴムマットを敷く等の保護措置を講じること。
- (5) 管の保管にあたっては、内外面の塗覆装を傷めないよう、太鼓落とし、または角材等の上に慎重に置くこと。さらに、管が移動しないように歯止めを施す等、保安に十分注意すること。なお、屋外に保管する場合は、管端部分をシートなどで覆うこと。

3. 水道用硬質塩化ビニル管の取扱いについては、次の各号を厳守しなければならない。

- (1) 管の運搬にあたっては、変形及び損傷させないよう慎重に取り扱うこと。
- (2) 管を横積みで保管する場合は、高さを1m以下で平地に積上げ、崩れないような措置を講じること。
- (3) 管の保管は、風通しが良く、温度変化の少ない場所を選ぶこと。また、直射日光等の高熱による変形のおそれのない場所、特に火気等を使用しない場所を選ぶこと。
- (4) 継手類は、種類、口径別に数量を確認した上、屋内に保管すること。
- (5) 管及び継手類は、揮発性薬品（アセトン、ベンゾール、四塩化炭素、クロロホルム、酢酸エチル等）、クレオソート類及びガソリン等の油脂類の材料に侵食されやすいので注意すること。

4. 弁類の取扱いについては、次の各号を厳守しなければならない。

- (1) 運搬にあたっては、弁類に損傷を与えないよう慎重に行い、太鼓落とし、または角材等を敷いて水平に置くこと。
- (2) 保管にあたっては、直射日光による粉体塗装及びゴム等の劣化を避けるため、原則として屋内とするが、やむを得ず屋外とする場合は、シート等で覆う等の措置を講じること。

5. 接合部品の取扱いについて、次の各号を厳守しなければならない。

- (1) 接合部品は、日光及び火気等にさらすことのないよう屋内に保管すること。また、未使用品は必ず梱包ケースに戻して保管すること。
- (2) 押輪、ゴム輪及びボルト・ナット、ライナ等接合部品を地面に直接置かないこと。また、ボル

ト・ナットはガソリン、シンナー等で洗浄してはならない。

#### 4. 1. 13 配管技能者及び不断水せん孔技能者

1. 口径φ300mm以下の配管作業（継手接合を含む）に従事する技能者は、当局のNS講習修了者として「配管及び不断水せん孔技能者」の名簿に登録された者及び(公社)日本水道協会が行う配水管工技能講習会（小口径管）の受講を修了して(公社)日本水道協会に耐震継手配水管技能者として登録されている者、またはそれと同等以上の経験と技術を有した者で、当局の承認を得た者でなければならない。
2. 口径φ350mm以上の配管作業に従事する技能者は、(公社)日本水道協会が行う配水管工技能講習会（小口径管）及び配水管工技能講習会（大口径管）の受講を修了して(公社)日本水道協会に大口径管技能者として登録されている者、またはそれと同等以上の経験と技術を有した者で、当局の承認を得た者でなければならない。
3. 不断水せん孔に従事する技能者は、当局の「配管及び不断水せん孔技能者」の名簿に登録された者、またはそれと同等以上の経験と技術を有した者で、当局の承認を得た者でなければならない。

#### 4. 1. 14 管の据付け

1. 管の据付けに先立ち、管体検査を十分に行い、亀裂その他の欠陥のないことを確認しなければならない。
2. 管の吊り込みにあたって、土留用切梁をはずす場合は、必ず適切な補強を施し、安全を確認したうえ施工しなければならない。
3. 管の布設にあたっては、原則として低所から高所に向けて、また、受け口のある管は受け口を高所に向けて配管しなければならない。
4. 管を据付ける場合は、管体の表示記号等により管の形状・寸法等を確認しなければならない。また、ダクタイル鋳鉄管の場合は、受口部分に鋳出している表示記号のうち、呼び径及び年号を上に向けて据付けなければならない。
5. 管の据付けにあたっては、管内部を十分洗浄し、水平器、型板、水糸等を用いて中心線及び高低を確認しなければならない。また、直管を据え付ける場合は、一定以上の角度で接合してならない。
6. 管が既設埋設物と交差する場合は、30 cm以上の離隔をとらなければならない。やむを得ずこの隔離が取れない場合は、既設埋設物の管理者と協議した上で、耐摩板を設置すること。なお、耐摩板の施工は、「耐摩板施工(サンドエロージョン対策)設計施工基準」によるものとする。
7. 管の据付けにあたっては、管に影響を与えないよう床付面を仕上げ、必要に応じて砂または枕木等の措置を講じなければならない。
8. さや管内へ鋼管をずり込むときは、さや管と鋼管が接触し管塗装面を損傷しないようそり状の金具を取付ける等十分注意しなければならない。
9. さや管内に砂等を充填する場合は、全延長にわたり管周囲に均等に施工しなければならない。

#### 4. 1. 15 石綿セメント管の接合

1. 管の接合に先立ち、管の外表面、継手類は、水洗い等により、異物を取り除き接合しなければならない。
2. 鋳鉄継手の締め付けトルクは、60N・mを標準とし、片締めとならないよう全周を通じて均等に締め付けなければならない。
3. 接合における管端の遊隙間隔は、10 mmを標準とする。

#### 4. 1. 16 硬質塩化ビニル管の接合

##### 1. ゴム輪（RR、RRロング）接合

- (1) 切断した管は、4.1.17（管の切断）による管端部の面取り仕上げを行った後、塩化ビニル管・継手協会の研究資料「硬質ポリ塩化ビニル管〈施工編〉」による管挿し口に挿入長さを表す標線を油性ペン等で記入すること。

- (2) 受口は、接合直前に梱包を解き、受口内面及び挿し口外面を乾いたウエス等で清掃すること。
- (3) 受口内面ゴム輪部、挿し口外面の順に塗りむらのないよう円周方向に均一に硬質塩化ビニル管用の滑剤を刷毛で塗布すること。なお、挿し口については、管端から標線まで全円周にわたり塗布し、塗布後は土砂等が付着しないよう注意すること。
- (4) 管挿入は、挿入機（荷締機等）を使用することとし、管軸を合わせた後、管挿入位置を示す2本の標線の間まで挿入すること。また、管台は、埋戻し時に必ず取り除くこと。
- (5) 管挿入後、全円周にわたってゴム輪が正常な状態（全ての箇所をチェックゲージの値が同じ）かどうかチェックゲージで確認すること。異常が認められた場合は、直ちに管を抜き、ゴム輪の傷の有無を確認し、作業をやり直すこと。
- (6) ゴム輪を取り外して再装着する場合は、管受口の溝をウエス等で清掃し、更にゴム輪を水で洗浄した後、装着方向に注意して溝に装着すること。また、ゴム輪が溝に確実に装着されているかをチェックゲージで確認すること。
- (7) その他、塩化ビニル管・継手協会の技術資料「硬質ポリ塩化ビニル管〈施工編〉」に準拠して施工すること。

## 2. 接着（TS）接合

- (1) 接着剤塗布前に、管を継手に軽く挿入し、管が止まる位置（ゼロポイント）を油性ペン等で管挿し口に記入すること。
- (2) いったん管を抜いて、受口長さを測り、ゼロポイントが受口長さの1/3～2/3の範囲であることを確認する。
- (3) 管挿し込み標線は、ゼロポイントを起点にして、受口長さの1/3の長さを加算した位置に油性ペン等で記入すること。
- (4) 継手内面及び管挿し口外面を乾いたウエス等で清掃した後、接着剤を継手内面、管挿し口の順に、塗りムラや塗り漏らしのないように、円周方向に薄く均一に塗布すること。
- (5) 接着剤は、JWWA S 101（水道用硬質塩化ビニル管の接着剤）に適合するものを使用する。接着剤が古くなり、ゼラチン状のようになったものは使わない。
- (6) 接着剤を塗布後、直ちに管を継手でひねらずに標線まで一気に挿入し、そのまま30秒以上押さえること（口径φ50mm以下）。なお、たたき込み挿入は行ってはならない。
- (7) 接合後、はみ出した接着剤は直ちにふき取り、接合部に無理な力を加えないようにし、通風などによる、溶剤蒸気を排除すること。
- (8) その他、塩化ビニル管・継手協会の技術資料「硬質ポリ塩化ビニル管〈施工編〉」に準拠して施工すること。

## 4. 1. 17 管の切断

### 1. 一般事項

- (1) 切断機等の工具類は、使用前に点検し、異常がないことを確認したうえで使用すること。
- (2) 切管が必要な場合には残材を照合調査し、極力残材を使用すること。
- (3) 管の切断に当たっては、所要の切管長及び切断箇所を正確に定め、切断線の標線を管の全周にわたって入れること。
- (4) 管の切断場所付近に可燃性物質がある場合は、保安上必要な措置を行ったうえで、十分注意して施工すること。
- (5) 管は、管軸に対して直角に切断しなければならない。なお、異形管は切断してはならない。

### 2. 鋳鉄管の切断

- (1) 原則として切断機により切断するものとし、動力源にエンジンをういた切断機の使用に当たっては、騒音に対して十分な配慮をすること。
- (2) 切断部切口は、ダクタイト鉄管切管鉄部用塗料で塗装し防食すること。

(3) 鋳鉄管（T形、K形、NS形、GX形）の切断を行った場合は、日本ダクタイル鉄管協会の各種「ダクタイル鉄管接合要領書」による挿し口端面の面取りをグラインダ等で施し、挿入寸法を白線で表示すること。

### 3. 鋼管の切断

(1) 切断線を中心に、幅 30 cmの範囲の塗覆装をはく離し、切断線を表示してガスバーナまたは切断機により切断を行うこと。

(2) 切断中は、管内外面の塗覆装の引火に注意し、適切な防護を行うこと。

(3) 切断後は、開先仕上げを新管の開先に準じて丁寧に仕上げなければならない。また、切断部分の塗覆装も、新管と同じ規格に仕上げる。

### 4. 石綿セメントの切断

原則として、石綿セメント管の切断等は避け、継手部で取り外すこと。やむを得ず、切断等を行う場合には、管に水をかけるなど湿潤状態にして石綿粉じんの発散を防止した上で、陶管カッターを用いて丁寧に切断しなければならない。その他、厚生労働省健康局水道課による「水道用石綿セメント管の撤去作業等における石綿対策の手引き」や「石綿障害予防規則」等の関係法令に基づき行うこと。

### 5. 硬質塩化ビニル管の切断

(1) 切断箇所が管軸に直角になるように、油性ペン等で全周にわたって標線を入れること。

(2) 標線に沿って塩ビ管用鋸（または電動丸鋸）により管軸に対して直角に切断すること。

(3) 切断後、塩化ビニル管・継手協会による技術資料「硬質ポリ塩化ビニル管〈施工編〉」に基づいて接合方式（RR接合、TS接合）による端部の面取り仕上げをやすり等で行うこと。

## 4. 1. 18 管内清掃

受注者は、一日の布設作業が完了した後、管内を清掃し、土砂、汚水等が流入しないよう、管口に仮ふた等を設置し、管の末端を塞がなければならない。また、管内には、ウエス、工具類、矢板等を仮置きしてはならない。

## 4. 1. 19 既設管との断水連絡工事

1. 連絡工事は、断水時間が制約されるので、断水時間内に完了するよう安全対策、必要な機材及び充水洗浄作業における排水先の確認等の十分な事前調査・準備を行うとともに、円滑な施工ができるよう経験豊富な技術者と作業者を配置し、迅速、確実な施工をしなければならない。

2. 既設管の種類、口径、占用位置及び他企業の地下埋設物等を事前に調査しなければならない。

3. 配管及び接合作業は、4. 1. 13（配管技能者及び不断水せん孔技能者）に定める者が行なわなければならない。

4. 栓止めや弁止まりとなっている既設管の連絡工事は、4. 1. 38（栓・帽の取り外し）に準拠して施工すること。

5. 連絡工事に当たっては、事前に施工日時、断水ビラの配布、配管の詳細及び充水洗浄作業等について、監督職員と十分協議しなければならない。

6. 連絡工事においては、管口より土砂や泥水等が流入しないよう十分注意するとともに、接合部分を清掃し、土砂、泥水、作業機具等の異物がいないことを確認したうえで連絡箇所の配管をしなければならない。

7. 既設管切断時の騒音及び出水、交通安全対策の不備、路面復旧状態の不良または給水管切替の施工漏れ等により、付近住民等の第三者に迷惑をかけないよう十分注意しなければならない。

## 4. 1. 20 仕切弁操作工

1. 受注者は、断水を伴う連絡工事における仕切弁操作については、設計図書のとおり定め、または監督職員の指示によるものとする。

2. 現場代理人または主任技術者、及び配管工（以下「操作責任者」という。）は、当局が実施する



仕切弁操作に関する講習を受けなければならない。

3. 操作責任者は、実際に仕切弁操作に従事する者（以下「操作従事者」という。）に対し、操作前に必ず教育しなければならない。
4. 仕切弁操作にあたっては、操作責任者の指示に従い、操作従事者が行うものとする。
5. 仕切弁操作にあたっては、当局施設等に損傷を与えないよう丁寧に取り扱うものとし、万が一不適切な取扱いにより損傷等を与えた場合は、監督職員に報告し、その指示に従うものとする。ただし、原形に復する費用等は、受注者の責によるものとする。
6. 操作責任者は、監督職員と協力して断水区域等の事前調査を行うものとし、仕切弁操作前に操作従事者等に対し十分説明し、作業にあたり遺漏のないように努めなければならない。
7. 断水により応急給水が必要となった場合は、監督職員の指示に従い、当該給水作業に協力しなければならない。

#### 4. 1. 2 1 管せん孔工

1. 割T字管を使用して連絡工事を行う場合は、次の各号に留意しなければならない。
  - (1) 割T字管を本管に取付けた後、監督職員立ち会いのうえ、所定の水圧試験（0.75MP a を上限とし、1分間保持する。）を行い、これに合格すること。
  - (2) 基礎工及びせん孔機の仮受口は十分堅固に設置すること。また、せん孔中はせん孔機を動かさないように固定し、せん孔完了後は割T字管及び仕切弁が移動しないよう保護すること。
  - (3) 割T字管取出し部の管軸は、水平を原則とすること。ただし、地下埋設物その他の関係で水平に設置できない場合は、監督職員の承諾を得ること。
  - (4) せん孔完了後、切りくず、切断片等は、完全に管の外に排出したうえで管を接続すること。
2. サドル分水栓のせん孔、給水管の接合等、給水工事に係わる工事は、千葉県企業局給水装置工事施行基準に準じるものとし、水道法施行規則第36条第2号に規定する「適切に作業を行うことができる技能を有する者」が施工しなければならない。
3. 水道法施行規則第36条第2号に規定する技能者は、下記のいずれかの条件を満たす者でなければならない。
  - (1) 当局の「配管工証」を取得している者。
  - (2) (公財)給水工事技術振興財団が実施する給水装置工事配管技能検定会の検定合格者または同財団の給水装置工事配管技能者認定証を交付された者。
  - (3) (1) または (2) と同等以上の経験と技術を有する者で、千葉県企業局の承認を得た者。
4. サドル分水栓により铸铁管からせん孔する場合は切り口に防錆コアーを挿入しなければならない。

#### 4. 1. 2 2 弁類据付け工

1. 仕切弁は、前後の配管と副管の取り付けなどに注意して、垂直または水平に据付けなければならない。また、据付けにあたっては、重量に見合ったクレーンまたはチェンブロックを準備し、安全確実にを行い、開閉軸の位置を考慮して方向を定めなければならない。
2. 空気弁、消火栓等は、管フランジに密着させ、パッキンの締付けの状態、弁の開閉具合等を点検しながら据付けなければならない。
3. フランジ面は、異物等を取り除き、パッキンが密着するようにしなければならない。

#### 4. 1. 2 3 伸縮管の据付け工

伸縮管は、その構造及び機能について設計図書及び製作図等を十分理解して、必ず製作者及び監督職員の立会、指導のもと迅速かつ正確に据付けなければならない。

#### 4. 1. 2 4 弁室その他の構造物

1. 仕切弁室、空気弁室、消火栓室、量水器室、排水（排泥）設備室等の構造物は、設計図書に従い入念に施工しなければならない。

2. 鉄蓋類は、構造物に堅固に取付け、かつ、路面に対し不陸なく取付けなければならない。
3. 弁筐は、沈下、傾斜及び開閉軸の偏心が生じないように入念に据付けなければならない。

#### 4. 1. 25 異形管防護工

1. 防護コンクリートは、管の据付け前に砕石または割ぐり石による基礎を施工し、管の表面をよく洗浄してから所定の配筋を行い、型枠を設けた後、適切にコンクリートを打設しなければならない。なお、施工に当たっては、3.3（基礎工）、3.4（コンクリート工）、3.5（型枠、支保）、3.6（鉄筋工）に準拠すること。
2. 異形管は、設計図書に定める防護を行わなければならない。なお、口径 400 mm以下の異形管（分岐管、曲管、片落管、仕切弁及び栓（帽）等）は、設計図書に定める通り、原則としてG-Link、特殊押輪、離脱防止金具またはライナにより対応するものとし、コンクリート防護は行わないものとする。ただし、栓（帽）については、設計図書に定める栓防護工を施工するものとする。
3. 前各項の規定にかかわらず、監督職員が必要と認めた場合は、その指示によるものとする。

#### 4. 1. 26 撤去品

1. 既設管の撤去に当たっては、埋設位置、管種、口径等の確認を行うこと。また、管を撤去し再使用する場合は、継手の取り外しを行い、管に損傷を与えないよう慎重に撤去し、ボルト、ゴム輪等は交換すること。
2. 撤去した鉄管、弁類、消火栓、鉄蓋、鉛管等は、清掃した後、監督職員の確認を受け、指定した場所へ運搬しなければならない。
3. 石綿セメント管及び硬質塩化ビニル管等は、1.2.22（建設副産物の処理）及び2.2（発生品）の規定により処分しなければならない。また、石綿セメント管の撤去に当たっては、1.3.1（工事中の安全確保）第13項に記載してある関係法令を遵守し、主な作業内容は次によること。
  - （1）受注者は、石綿セメント管の撤去に係る作業計画を定め、監督職員に提出すること。
  - （2）受注者は、石綿作業主任者技能講習を修了した者のうちから、石綿作業主任者を選任すること。
  - （3）受注者は、石綿セメント管の切断等の作業を行うときは、作業員等に呼吸用保護具や専用の作業衣を使用させること。
  - （4）石綿セメント管の撤去に当たっては、粉じんを伴う切断等は避け、継手部で取り外すこと。やむを得ず切断等を行う場合は、管に水をかけて湿潤な状態にして、更に手動で切断する等石綿粉じんの発散を防止すること。
  - （5）撤去管は、湿潤化させる等の措置を講じたうえで、十分強度を有するプラスチック袋等でこん包する等、石綿粉じんの発散防止を行うとともに、アスベスト廃棄物である旨を表示すること。

#### 4. 1. 27 盛土工

盛土工は、3.2.2（埋め戻し及び盛土）の規定に準じるものとする。

#### 4. 1. 28 基礎工

基礎工は、3.3（基礎工）の規定に準じるものとする。

#### 4. 1. 29 コンクリート及び鉄筋コンクリート工

コンクリート及び鉄筋コンクリート工は、3.4（コンクリート工）、3.5（型枠、支保）、3.6（鉄筋工）の規定に準じるものとする。

#### 4. 1. 30 伏越工

1. 締切工は、3.1.2の5（土留工・仮締切工）の規定に準じるものとする。
2. 施工に先立ち、関係管理者と十分協議し、安全かつ確実な計画のもと迅速に施工しなければならない。
3. 既設構造物を伏せ越す場合は、関係管理者立ち会いのうえ、指定された防護を行い、確実に埋め戻さなければならない。

#### 4. 1. 31 軌道下横断工

1. 工事に先立ち、監督職員とともに当該軌道の管理者と十分な協議を行い、安全かつ確実な計画の

もと迅速に施工しなければならない。

2. 車両通過に対し、十分安全な軌道支保工を施さなければならない。
3. コンクリート構造物は、通過車両の振動による影響を受けないよう、支保工に特別の考慮を払わなければならない。
4. 踏切地点及び交差点の場合は、常時完全な覆工を行わなければならない。
5. 当該軌道管理者から指示があった場合には、直ちに監督職員に報告し、その措置を講じなければならない。
6. 工事中は、監視員を配置し、車両の通過に細心の注意を払うとともに、必要に応じ沈下計、傾斜計等を設置し、工事による影響を常時監視しなければならない。

#### 4. 1. 3 2 水管橋架設工

水管橋の架設にあたっては、特記仕様書に別に定める場合を除き、次の各号によるものとする。

- (1) 架設に先立ち、当該施設の管理者と十分協議すること。
- (2) 架設に先立ち、塗装状況、部品、数量等、材料を再度点検・確認し、異常があれば監督職員に報告し、その指示に従うこと。
- (3) 架設にあたっては、橋台、橋脚の天端高及び支間について事前に再測量し、支承の位置を正確に定め、アンカーボルトなどの固定化する構造を設置すること。この固定化する構造は水管橋の地震時荷重、風荷重等に十分耐えるよう堅固に取り付けること。
- (4) 固定支承部、可動支承部は、設計図書に従い、各々の機能を発揮させるよう正確に取り付けること。
- (5) 伸縮継手は、正確に規定の遊隙をもたせ、二重管形の伸縮継手については、ゴム輪に異物等を挟まないよう入念に取り付けること。
- (6) 仮設用足場は、作業及び検査に支障にないよう安全を考慮し設置すること。また、足場の撤去は、監督職員の指示により行うこと。

#### 4. 1. 3 3 防食工

##### 1. 防食テープ

防食テープの施工にあたっては、設計図書によるものとするが、特に定めのない場合は、監督職員の指示によるものとする。

##### 2. 防食フィルム

サドル分水栓による分岐箇所には、防食コアを装着し、防食フィルムを被覆すること。

##### 3. 電気防食

- (1) 電気防食装置の施工については、次の項目によるほか、監督職員の指示によるものとする。
  - ① 管の塗覆装に傷を付けないように注意すること。
  - ② コンクリート巻立部は、管と鉄筋が内部で直接接触しないよう施工すること。
  - ③ 水管橋支承部には、絶縁材を挿入して管と橋台の鉄筋が直接接触しないよう施工すること。
  - ④ 外部電源装置を設置する場合は、電気設備に関する技術基準を定める省令（平成24年9月14日改正、経済産業省令第68号）に準拠して施工すること。
  - ⑤ 電気防食装置の設置完了後は、全装置を作動させ、管路が適切な防食状態になるように調整すること。
- (2) 流電陽極式による電気防食装置の施工については、次の項目によるものとする。
  - ① 陽極は、常に乾燥状態で保管すること。
  - ② 陽極の運搬にあたっては、リード線を引っ張らないようにすること。
  - ③ 陽極埋設用の孔は、埋設管と水平に掘削するものとし、陽極を1箇所に2個以上設置する場合は、陽極相互の間隔を1.0m以上離すこと。なお、掘削時に管の塗覆装を傷付けないこと。
  - ④ 陽極設置後の埋戻しは、埋戻しに適した土砂等を用いるものとし、十分に締め固めを行うこと。この際、陽極リード線及び陰極リード線は、適当な間隔にテープで固定し、地上に立ち上げ、接

続箱設置位置まで配線しておくこと。

- ⑤ ターミナルのリード線は、波付硬質ポリエチレン管等で保護すること。
- ⑥ ターミナルの取付位置は、原則として管溶接部とする。また、取付けにあたっては、管の表面をヤスリ、サンドペーパー等を使用して十分研磨すること。
- ⑦ ターミナルは、管溶接部と同等以上の塗覆装を行うこと。
- ⑧ 接続箱内に立ち上げたリード線は、束ねて防食テープで固定した後、地表面から約 20 cm 高くし、同一長さで切断すること。
- ⑨ 測定用ターミナルリード線以外の各線は、ボルト・ナットで締め付け、防食テープで被覆すること。

#### 4. 1. 34 管明示工

この仕様書の V. 18（管名称等の明示要領）によるものとする。

#### 4. 1. 35 鉄管防食用ポリエチレンスリーブ被覆工

この仕様書の V. 17（埋設管の腐食対策施工要領）によるものとする。

#### 4. 1. 36 仮配管工

配水管の布設替え工事等に伴い仮配管工事が必要となった場合は、当局の仮配管工事施行要領に基づき施工しなければならない。

#### 4. 1. 37 通水準備工

1. 充水に先立ち、管の布設時または布設後において原則として、全延長にわたり管内を十分に清掃するとともに、継手部の異物の有無、塗装の状態等を調べ、異常がある場合には直ちに補修等を行い、監督職員の確認を受けること。また管内に残存物がないことも併せて確認すること。
2. 充水にあたり、バルブ、副管、空気弁、消火栓、排水弁等の開閉操作を行い、異常の有無を確認し、特に空気弁のボールの密着度合いを点検すること。異常が認められる場合には、監督職員に報告し、その指示に従うこと。また空気弁及び補修弁は「開」にしておくこと。更に、全体の鉄蓋の開閉状況及びガタツキがないことを確認し、異常があれば補修等を行い、監督職員の確認を受けなければならない。
3. 管内消毒をする場合は、監督職員と協議するものとする。

#### 4. 1. 38 栓・帽の取り外し

1. 栓の取り外しに当たっては、事前に水の有無、施工日、施工時間等について監督職員と十分協議を行うこと。
2. 栓止めした管を掘削する前には、手前の仕切弁が全閉か確認すること。
3. 既設管には、水の有無にかかわらず内圧がかかっている場合があるため、栓の正面には絶対立たないこと。
4. ボルト・ナットが腐食している可能性があるため、必要に応じて栓の抜け出し防護対策を行うこと。
5. 栓の取り外し及び防護の取り壊し時には、始めに空気抜用ボルト（プラグ）を慎重に外して空気及び水を抜き、内圧が無いことを確認した後、注意して取り外すこと。

## 4. 2 推進工事

### 4. 2. 1 一般事項

1. 受注者は、工事実施に必要な施工計画書を監督職員に提出しなければならない。なお、施工計画書には、1.2.5（施工計画書）の規定のほか、次の各号を記載しなければならない。

- (1) 受注者の組織表・作業編成表
- (2) 安全対策
- (3) 刃口・先導体・付属・機械設備等の製作詳細図
- (4) 刃口の応力計算書・使用材料表
- (5) 細部工程表
- (6) 立坑施工計画
- (7) 推進設備計画
- (8) 仮設備計画
- (9) 電気設備計画
- (10) 推進計画
- (11) 滑材・裏込注入施工計画
- (12) 配管計画（鋳鉄管または鋼管、さや管充填含む。）
- (13) 補助工法施工計画
- (14) 使用機械一覧表
- (15) その他監督職員が指示したもの

2. 工事施工にあたっては、施工計画書に基づき、工事を完成させなければならない。

3. 推進管の運搬、保管、据付けにあたっては、管に衝撃を与えないよう十分に注意しなければならない。

4. 推進にあたっては、管の強度を十分に考慮し、管の許容抵抗力以下で推進しなければならない。

5. 押込み中に推力が急激に上昇した場合は、直ちに推進を中止して、その原因を調査し、安全を確認した後、再開するものとする。

6. 掘削残土処分等の管内作業を行うときは、管の内面塗装面を傷めないよう十分な防護措置を施さなければならない。

7. 地盤改良を行う場合は、3.3.4の2（薬液注入工）の規定に準じるものとする。

8. 管等の取扱い及び運搬にあたって、落下、ぶつかり合いがないように慎重に取り扱わなければならない。また、管等と荷台との接触部、特に管端部にはクッション材等をはさみ、受け口や差し口が破損しないように十分注意しなければならない。

9. 管の吊り降ろしについては、現場の状況に適應した安全な方法により丁寧に行わなければならない。

10. クレーン等の設置及び使用にあたっては、関係法令の定めるところに従い適切に行わなければならない。

### 4. 2. 2 仮設備工

1. 推進機材及び坑口の構造は、設計図書に定めたものを除き、土質、上載荷重、推進用設備等を考慮して決定しなければならない。

2. 支圧壁は、推力に十分耐える強度を有し、変形や破損が生じないよう堅固に築造しなければならない。

3. 支圧壁は、土留と十分密着させるとともに、支圧面は推進計画線に直角かつ平坦に仕上げなければならない。

4. 鏡切は、観測孔等により、地山の安定状態を確認した後、行うものとする。
5. 受注者は、発進立坑及び到達立坑には原則として坑口を設置しなければならない。
6. 受注者は、坑口について滑材及び地下水等が漏出しないよう堅固な構造としなければならない。
7. 受注者は、止水器（ゴムパッキン製）等を設置し坑口箇所止水に努めなければならない。
8. 受注者は、鏡切りの施工に当たっては地山崩壊に注意し、慎重に作業しなければならない。
9. 受注者は、クレーン設備において立坑内での吊り込み、坑外での材料小運搬を効率的に行えるように、現場条件に適合したクレーンを配置しなければならない。
10. 受注者は、推進管の吊り下し及び掘削土砂のダンプへの積み込み等を考慮し、必要な吊り上げ能力を有するクレーンを選定しなければならない。
11. 受注者は、推進設備においては、管の推進抵抗に対して十分な能力と安全な推進機能を有し、土砂搬出、坑内作業等に支障がなく、能率的に推進作業ができるものを選定しなければならない。
12. 受注者は、油圧ジャッキの能力、台数、配置は、一連の管を確実に推進出来る推力、管の軸方向支圧強度と口径等を配慮して決定するものとし、油圧ジャッキの伸長速度とストロークは、掘削方式、作業能率等を考慮して決定しなければならない。
13. 受注者は、管の推力受部の構造について管の軸方向耐荷力内で安全に推力を伝達出来るよう構成するものとし、推力受材（ストラット、スペーサ、押角）の形状寸法は、管の口径、推進ジャッキ設備及び推進台の構造をもとに決定しなければならない。
14. 受注者は、発進台について高さ、姿勢の確保はもちろんのこと、がたつき等のないよう安定性には十分配慮しなければならない。
15. 受注者は、推進管の計画線を確保出来るよう、推進台設置に当たっては、正確、堅固な構造としなければならない。
16. 受注者は、推進先導体の位置、姿勢、並びに管きょ中心線の状態を確認するために必要な測定装置を設置しなければならない。
17. 受注者は、中押し装置のジャッキの両端にはジャッキの繰り返し作動による管端部応力の均等化及び衝撃の分散を図るため、クッション材を挿入しなければならない。なお、長距離推進、カーブ推進の場合は、各ジョイント部においても同様の処理を講じ応力の分散を図らなければならない。

#### **4. 2. 3 安全管理**

1. 受注者は、工事施工中の安全管理については、この条によるほか、4.3.2（安全管理）の規定に準じるものとし、その際、文中シールドとあるのは推進と読み替えるものとする。
2. 受注者は、施工に先立って、職務分担とその責任者を定め、工事の安全と円滑を期さなければならない。
3. 受注者は、坑内照明においては、作業及び巡回点検に必要な明るさを保つものとする。また、適宜、危険防止等に必要な標識を設置しなければならない。
4. 現場に管を保管する場合には、第三者が保管場所に立入らないよう柵等を設けるとともに、倒壊等が生じないよう十分な安全対策を講じなければならない。

#### **4. 2. 4 測量・調査**

1. 測量・調査は、この条によるほか、4.3.3（測量・調査）の規定に準じるものとし、その際、文中シールドとあるのは推進と読み替えるものとする。
2. 受注者は、施工に先立って、監督職員が指示した基準点に基づき、推進工中心線・縦断測量等を行い、立坑外には中心線及び施工基面となる基準点を設置しなければならない。この基準点の設定は、トンネルの長さ・地形の状況等に応じて適切な測量法により行わなければならない。
3. 受注者は、坑内の測量作業については、原則として推進管を1本推進する毎に行い、見通しのきくように換気・照明等必要な措置を講じた後に実施しなければならない。

4. 設計図書に示す高さ及び勾配に従って推進管を据付け、1本据付けるごとに管底高、注入孔の位置等を確認しなければならない。
5. 掘進中においては、常に掘進機の方向測量を行い、掘進機の姿勢を制御しなければならない。
6. 掘進時には設計図書に示した深度・方向等計画線の維持に努め、管の蛇行・屈曲が生じないように測定を行わなければならない。
7. 計画線に基づく上下・左右のずれ等について計測を行い、その記録を監督職員に提出しなければならない。

#### 4. 2. 5 地表の変状・埋設物・建造物等に対する監視

1. 地表の変状・埋設物・建造物等に対する監視は、この条によるほか、4.3.3（測量・調査）の規定に準じるものとし、その際、文中シールドとあるのは推進と読み替えるものとする。
2. 受注者は、掘進路線上（地上）に沈下測定点を設置し、掘進前、掘進中及び掘進後の一定期間、定期的に沈下量を測定し、その記録を監督職員に提出しなければならない。

#### 4. 2. 6 推進機類の設計・製作

設計・製作は、この条によるほか4.3で示すシールド掘進機の設計・製作の規定に準じなければならない。

#### 4. 2. 7 推進機類の検査

受注者は、製作者に対し、次の検査を行わなければならない。

- (1) 原寸検査
- (2) 油圧機器検査
- (3) 主要寸法等検査
- (4) 付属機械等検査

#### 4. 2. 8 推進設備

1. 受注者は、推進設備については、常によく調整を行い、良好な状態を保つとともに、能力の範囲内で能率よく使用しなければならない。
2. 受注者は、推進台については、施工計画書に基づき、立坑内の基準の上に、高さ、方向・姿勢等を調整して堅固に据付けなければならない。
3. 受注者は、発進坑口については、推進管の圧力を円滑にし、かつ地下水、滑り材・裏込材等が立坑内に噴出しないような構造としなければならない。
4. 受注者は、坑内動力設備・配管設備等については、作業能率の向上はもとより、危険防止に万全を期さなければならない。

#### 4. 2. 9 推進作業

1. 受注者は、推進作業については、地山の土質に応じて切羽・推進管・支圧壁等の安全保護を図りながら、適切なジャッキ能力、本数・配置・推進力で、方向・勾配・管とアタッチメントを常に注意し正確に推進しなければならない。
2. 受注者は、推進管の許容蛇行量については、特記仕様書によるものとし、これを超えると判断した場合には、推進を一時中断し、監督職員と修正すべき方向・勾配を十分協議したうえで再開しなければならない。
3. 受注者は、推進にあたっては、地質・推力・蛇行・湧水等について推進状況を常時記録（工事写真を含む。）整備し、監督職員の請求があった場合は速やかに提示しなければならない。
4. 受注者は、推進管の接合・緊結については、重要な作業であるので、慎重かつ迅速に行い、蛇行及び管の破損等のないように十分注意して施工しなければならない。
5. 受注者は、掘削にあたっては、切羽及び地山の状況に応じて部分的に行い、速やかに山留及び支保工を施し地山を緩めないようにしなければならない。また、原則として、先掘りを行ってはなら

ない。

6. 受注者は、切羽の保持においては、常に土圧に抵抗できる圧力で山留を行い、掘進中に地山の緩み、地表面の隆起及び沈下・没落等が生じないようにしなければならない。
7. 受注者は、掘進機の運転操作については専任の技術者に行わせなければならない。
8. 受注者は、掘進機の操作にあたり、適切な運転を行い、地盤の変動には特に留意しなければならない。
9. 受注者は、掘進管理において地盤の特性、施工条件等を考慮した適切な管理基準を定めて行わなければならない。
10. 受注者は、管の接合にあたって、推進方向に対し、カラーを後部にして、押込みカラー形推進管用押輪を用いて、シール材のめくれ等の異常について確認しなければならない。
11. 受注者は、管の接合にあたって、管の規格にあった接合方法で接合部を十分に密着させ、接合部の水密性を保つように施工しなければならない。
12. 受注者は、掘進中における切羽面、管外周の空隙、地表面等の状況に注意し、万一の状況変化に対しては十分な対応ができるよう必要な措置を講じなければならない。
13. 受注者は、推進作業中に異常を発見した場合、速やかに応急処置を講じるとともに、直ちに監督職員に報告しなければならない。
14. 受注者は、掘進作業を中断する場合は、必ず切羽面の安定を図らなければならない。また、再掘進時において推進不能とならないよう十分な対策を講じなければならない。
15. 受注者は、建設発生土、泥水及び泥土処分する場合、関係法令に従い処分しなければならない。
16. 受注者は、管の継ぎ手部においては止水性確保の観点から、管の目地部をよく清掃し目地モルタルが剥離しないよう処置した上で目地工を行わなければならない。

#### **4. 2. 10 さや管推進工**

##### **1. さや管**

- (1) さや管は、原則として、J S W A S A-2 (下水道推進工法用鉄筋コンクリート管) の標準管とすること。
- (2) 管を接合する際は、接合部をよく清掃すること。また、止水材はゴムリングを用い、移動しないよう正しい位置に接着すること。
- (3) さや管の継手部は、押込み完了後、シーリングを施しモルタルを充填すること。

##### **2. さや管内配管**

- (1) さや管内は、配管に先立ち、完全に清掃すること。
- (2) さや管は、据付け前に十分な検査を行い、管体が損傷していないことを確認すること。
- (3) 配管は、台車またはソリ等を用いて行うこと。
- (4) 管は、上下左右の支承等（浮き上がり防止）で固定すること。
- (5) 配管は、原則として曲げ配管を行わないこと。ただし、さや管の施工状況により、やむを得ず曲げ接合する場合は、監督職員に協議すること。
- (6) ダクタイル鋳鉄管の接合は、5.3 (接合工事) の規定に準じること。
- (7) 鋼管の接合は、6.3 (現場溶接接合)、6.4 (現場塗覆装) の規定に準じること。

#### **4. 2. 11 鋳鉄管推進工**

鋳鉄管推進は、J P D A規格に示される施工手順によるものとする。

#### **4. 2. 12 鋼管推進工**

1. 推進を完了した管端部（プレナム）は、グラインダ等を用いて所定の開先形状に仕上げなければならない。
2. 現場内面塗装は、推進作業中の塗膜の損傷を避けるため、推進作業が完了した後、一括して行うものとする。
3. 鋼管の溶接塗覆装は、6.3 (現場溶接接合)、6.4 (現場塗覆装) の規定に準じるものとする。



#### 4. 2. 1 3 刃口推進工

1. 受注者は、刃口の形式及び構造を、掘削断面、土質条件並びに現場の施工条件を考慮して安全確実な施工ができるものとしなければならない。
2. 受注者は、掘削に際して、刃口を地山に貫入した後、管の先端部周囲の地山を緩めないよう注意して掘進し、先掘りを行ってはならない。

#### 4. 2. 1 4 機械推進

1. 受注者は、掘進機について、方向修正用ジャッキを有し外圧や掘削作業に耐え、かつ、堅牢で安全な構造のものを選定しなければならない。
2. 受注者は、掘進機について、切羽に生じる圧力を隔壁で保持し、チャンバー内に充満した掘削土砂を介して地山の土圧及び水圧に抵抗させる機構としなければならない。
3. 受注者は、掘進機に関する諸機能等の詳細図、仕様及び応力計算書を監督職員に提出しなければならない。
4. 受注者は、掘進中、常に掘削土量を監視し、所定の掘削土量を上回る土砂の取込みが生じないよう適切な運転管理を行わなければならない。
5. 受注者は、掘進速度について適用土質等に適した範囲を維持し、掘進中はできる限り機械を停止させないよう管理しなければならない。
6. 受注者は、掘削土を流体輸送方式によって坑外へ搬出する場合は、流体輸送装置の土質に対する適応性、輸送装置の配置、輸送管の管種・管径等について検討し、施工計画書に明記しなければならない。
7. 各推進による工法は、以下の規定によるものとする。

##### (1) 泥水推進工

- ①受注者は、泥水式掘進機について、土質に適応したカッターヘッドの支持形式、構造のものとし、掘削土量及び破碎されたレキの大きさに適合した排泥管径のものを選定しなければならない。
- ②受注者は、泥水推進に際し切羽の状況、掘進機、送排泥設備及び泥水処理設備等の運転状況を十分確認しながら施工しなければならない。
- ③受注者は、泥水推進工事着手前に掘進位置の土質と地下水圧を十分把握して、適した泥水圧等を選定しなければならない。

##### (2) 土圧推進工

- ①受注者は、土圧式掘進機について、土質に適したカッターヘッドの支持形式、構造のものとし、掘削土量及び搬出するレキの大きさに適合したスクリーコンベアのものを選定しなければならない。
- ②受注者は、土圧式掘進機のスクリーコンベアは回転数を制御できる機能を有し、地山の土質に適応できるものを選定しなければならない。
- ③受注者は、掘削添加材の注入機構についてチャンバー内圧力、カッターヘッドの回転トルク、掘削土砂の排土状態等の変動に応じて、注入量を可変できる機構であるものを選定しなければならない。
- ④受注者は、工事着手前に掘進位置の土質と地下水圧を十分把握して、適切な管理土圧を定めて運転しなければならない。
- ⑤受注者は、掘進中、ジャッキの伸張速度及びスクリーコンベアの回転数操作等により、切羽土圧を適切に管理しなければならない。

##### (3) 泥濃推進工

- ①受注者は、泥濃式掘進機について土質に適応したカッターヘッドの構造のものとし、掘削土量

及び搬出するレキの大きさ等施工条件に適合したオーバークッター、排土バルブ、分級機を有するものを選定しなければならない。

②受注者は、泥濃式推進においてチャンバー内の圧力変動をできるだけ少なくするよう、保持圧力の調節や排泥バルブの適切な操作をしなければならない。

#### 4. 2. 15 発生残土と排水

1. 受注者は、坑内について、排水を十分に行い、作業等に支障が生じないようにしなければならない。
2. 受注者は、排水処理について、工事現場より外部に排出する場合は、周囲の環境を十分考慮し必要な措置を講じなければならない。

#### 4. 2. 16 滑材注复工

1. 受注者は、滑材注入が、管と地山の摩擦を減じ、地山の緩みを防ぎ、かつ止水することを目的とするものであるため、管の推進と並行して行わなければならない。
2. 受注者は、注入材の配合においては、所定の目的を達せられるものとし、配合計画について監督職員の承諾を得なければならない。
3. 受注者は、滑材注入については、土質条件・注入孔の配置・注入圧・注入量・滑材の漏洩などに注意し、管の全周に行き渡るようにしなければならない。
4. 受注者は、滑材注入にあたっては、注入材料の選定と注入管理に留意しなければならない。

#### 4. 2. 17 裏込注复工

1. 受注者は、裏込注复工を、推進完了後速やかに施工しなければならない。なお、注入材が十分管の背面に行きわたる範囲で、できうる限り低圧注入とし、管体へ偏圧を生じさせてはならない。
2. 受注者は、裏込注入材料の選定、配合等にあたっては、土質その他の施工条件を十分考慮し、その計画書を監督職員に提出しなければならない。
3. 受注者は、裏込注入について、土質条件・注入圧・注入量・裏込材の漏洩などに注意し、空隙が完全に充填されるようにしなければならない。
4. 注入中においては、その状態を常に監視し、注入材が地表面に噴出しないよう留意し、注入効果を最大限に発揮するよう施工しなければならない。
5. 注入完了後速やかに、測量結果、注入結果等の記録を整理し監督職員に提出しなければならない。

#### 4. 2. 18 注入設備工

1. 受注者は、注入設備については、注入材の品質を低下させず、注入量・注入圧の制御が確実に行え、かつ能率よく注入できるものでなければならない。
2. 受注者は、添加材注入において次の規定によらなければならない。
  - (1) 添加材の配合及び注入設備は、施工計画書を作成して監督職員に提出しなければならない。
  - (2) 注入の管理は管理フローシートを作成し、注入量計、圧力計等により徹底した管理を図らなければならない。
  - (3) 掘削土の粘性及び含水等の状態により、適切な注入量、注入濃度を定め、掘進速度に応じた量を注入し、切羽の崩壊を防止沈下等の地表面への影響を与えないようにしなければならない。

#### 4. 2. 19 通信・換気設備工

1. 受注者は、坑内の工程を把握し、坑内作業の安全を確保し、各作業箇所及び各施設間の連絡を緊密にするため通信設備及び非常状態に備えて警報装置を設けなければならない。
2. 受注者は、換気設備において、換気ファン及び換気ダクトの容量を、必要な換気量に適合するようしなければならない。また、ガス検知器等により常に換気状況を確認しなければならない。

#### 4. 2. 20 送排泥設備工

1. 受注者は、切羽の安定、送排泥の輸送等に必要な容量の送排泥ポンプ及び送排泥管等の設備を設

けなければならない。

2. 受注者は、送排泥管に流体の流量を測定できる装置を設け、掘削土量及び切羽の逸水等を監視しなければならない。
3. 受注者は、送排泥ポンプの回転数、送泥水圧及び送排泥流量を監視し、十分な運転管理を行わなければならない。

#### **4. 2. 21 泥水処理設備工**

1. 受注者は、掘削土の性状、掘削土量、作業サイクル及び立地条件等を十分考慮し、泥水処理設備を設けなければならない。
2. 受注者は、泥水処理設備を常に監視し、泥水の処理に支障をきたさないよう運転管理に努めなければならない。
3. 受注者は、泥水処理設備の管理及び処理に当たって、周辺及び路上等の環境保全に留意し必要な対策を講じなければならない。
4. 受注者は、凝集剤を使用する場合は有害性のない薬品で土質成分に適した材質、配合のものとし、その使用量は必要最小限にとどめなければならない。
5. 受注者は、泥水処理された土砂を、運搬が可能な状態にして搬出しなければならない。
6. 受注者は、余剰水について関係法令等に従い、必ず規制基準値内となるよう水質環境の保全に十分留意して処理しなければならない。

#### **4. 2. 22 推進完了後の措置**

1. 受注者は、推進完了後、配管に先立って、支圧壁等を速やかに取り壊さなければならない。
2. 受注者は、さや管と配管との空隙については、砂、モルタル等の材料を用いて完全に充填しなければならない。

#### **4. 2. 23 品質管理**

1. 受注者は、推進工事に使用する製品、材料については、所定の検査を行い、設計図書に定める基準に基づき、その品質・寸法・強度・材質等を確認しなければならない。
2. 受注者は、滑材・裏込め材については、所定の目的を達せられるように常にその品質管理に留意し、試験、検査を行い、その記録を監督職員に提出しなければならない。

#### **4. 2. 24 作業管理**

受注者は、推進中においては、常に切羽の土質、管中心線の変位、管継手の破損・変形、地盤沈下等に留意し、推進・管継手・滑材注入・裏込め注入などの管理を行わなければならない。

### **4. 3 シールド工事**

#### **4. 3. 1 一般事項**

1. 受注者は、あらかじめ工事の実施に必要な施工計画書を監督職員に提出しなければならない。
2. 受注者は、施工計画書には、1.2.5（施工計画書）の規定に準じるほか、次の各号に記載しなければならない。

- (1) 立坑施工計画
- (2) 補助工法施工計画
- (3) 使用機器一覧表
- (4) シールド本体・付属機器設備の製作承認図
- (5) シールド機の応力計算書・使用材料表
- (6) セグメントの応力計算書・使用材料表
- (7) 仮設備計画
- (8) 電気設備計画
- (9) 建設副産物処理計画

- (10) 官公庁等に対する届出
- (11) 細部工程表
- (12) その他監督職員が指示したもの

3. 受注者は、この仕様書に定めのない事項の諸基準については、下記の指針・示方書等に準じて施工しなければならない。

- (1) シールド工工事用標準セグメント（土木学会・日本下水道協会）
- (2) トンネル標準示方書「シールド工法編」・同解説（土木学会）

#### 4. 3. 2 安全管理

受注者は、工事施工中の安全管理について、1.3（安全管理）の規定に準じるほか、次の各号に留意するものとする。

- (1) 立坑・切羽など保安を要する箇所には、作業責任者を配置しなければならない。
- (2) 電気系統を取扱うときは、あらかじめその責任者の氏名を監督職員に通知しなければならない。
- (3) 停電による工事の中断を予期し、事前にその対策を講じておかななければならない。
- (4) シールドの施工にあたり、シールド発進基地または立坑の使用等について隣接工事との関連がある場合には、監督職員と使用方法、工程などについて1.2.21（関連工事との調整）に準じて密接な連絡・強調を図り、相互の工事を円滑に進めるよう努めなければならない。
- (5) 工事中は、シールド坑内と地上との連絡を緊密に図り、連絡信号を工事関係者に熟知させ、常に信号に注意し、事故防止に努めなければならない。
- (6) 開口部、仮設階段等の安全には特に注意し、事故防止に努めなければならない。また、入坑者の氏名は立坑外でも把握できるような措置を講じなければならない。

#### 4. 3. 3 測量・調査

- 1. 受注者は、シールド掘進中において、測量作業に係る責任者を選任し、常に中心線・平面曲線・縦断勾配等を測定して、所定の目的を達成するよう努めなければならない。
- 2. 受注者は、測量作業に係る責任者の氏名について、あらかじめ監督職員に通知しなければならない。
- 3. 受注者は、基準点については、沈下等による移動のおそれのない箇所に設け、十分保護しなければならない。
- 4. シールド坑内の測点は、施工中に狂いの生じないように堅固に設置しなければならない。また、測点間隔は、直線部でおよそ100m間隔を基準とし、曲線部は曲線半径等を考慮した適切な間隔でなければならない。
- 5. 測量作業は、原則として1ブロックのセグメント毎に行わなければならない。
- 6. 受注者は、建物に近接して掘進する場合には、沈下・井戸枯れ等について特に注意し、トンネルの進行に従い、掘削地点の前後の区間は常に監視を行い、掘進の影響による事故防止に努めなければならない。
- 7. 受注者は、本工事に起因して生じた路面舗装、隣接構造物、地下埋設物、用排水路等の変状に対する補償、井戸の枯渇等について、すべて監督職員に報告しなければならない。
- 8. 受注者は、工事中、地上・地下工作物に損傷を与えてはならない。なお、常に工作物の変状に対処できるように詳細な調査及び処理方法の検討を怠ってはならない。
- 9. 受注者は、本工事により影響があるおそれのある付近の井戸に対する水質・水位等について常に監視を行い、事故防止に努めなければならない。

#### 4. 3. 4 シールド掘進機

- 1. シールド掘進機の構造は、トンネル断面・トンネル法線・地質・地下水・地下水圧等の関連性を考慮し、作業の安全性・確実性を確保し、かつ能率的な施工ができ、所定の工程を確保できるものでなければならない。

2. 受注者は、地山の条件、外圧及び掘削能力を十分に考慮し、堅牢で安全確実かつ能率的な構造及び設備とし、その製作図、諸機能の仕様及び構造計算書等を監督職員に提出しなければならない。
3. 受注者は、シールド機的设计製作にあたっては、「土木学会トンネル標準示方書（シールド工法編）・同解説」に準拠しなければならない。
4. シールド機に内蔵する油圧機器は、点検・修理が容易な位置に取り付け、湧水・土砂から完全に保護される構造としなければならない。
5. 電気機器は、防水性に優れた絶縁度の高いものでなければならない。なお、配線工事は、電気設備に関する技術基準を定める省令（平成24年9月24日、経済産業省令第68号）に定める規定及び電力供給元の規定に合致するものでなければならない。

#### 6. 検査

(1) 受注者は、次の各号に定める検査を行わなければならない。ただし、検査方法は、土木学会トンネル標準示方書（シールド編）・同解説に準拠するものとする。

- ① 材料検査
- ② 原寸検査
- ③ 溶接検査
- ④ 油圧機器検査
- ⑤ 工場仮組立検査
- ⑥ 主要寸法検査等

(2) 受注者は、次の各号に定めるシールド機に係る工場仮組立検査の結果を監督職員に報告しなければならない。

- ① 外観検査
- ② 主要寸法検査
- ③ 無負荷作動検査
- ④ 配管耐圧検査
- ⑤ 溶接検査
- ⑥ その他

(3) 真円度及び本体軸方向の許容誤差は、土木学会トンネル標準示方書（シールド編）同解説に準拠するものとする。

7. 受注者は、塗装については、工場仮組立検査に合格した後、十分清掃のうえ行うものとする。
8. 受注者は、シールド掘進機の現場搬入については、搬入道路、組立機械等の能力を考慮し、その解体分割数・箇所については、あらかじめ監督職員と協議しなければならない。
9. 受注者は、現場における組立にあたっては、十分な強度を有する仮設台上に、正しい位置に正確に組立て、仮締めまたは仮づけの後、寸法検査のうえ溶接またはボルト締めを行わなければならない。
10. 受注者は、シールド機について、現場組立時に、監督職員の確認を受けなければならない。
11. 受注者は、シールド機の運搬に際しては歪、その他の損傷を生じないように十分注意しなければならない。
12. 受注者は、現場据付完了後、各部の機能について、十分に点検確認のうえ使用に供しなければならない。

#### 4. 3. 5 セグメント

1. セグメントは、土圧・水圧・上載荷重・ジャッキ推力等に対する耐荷性とともに、運搬・組立・水密性等を考慮して設計し、受注者は、その構造図・強度計算書・工場検査方法・貯蔵・運搬計画書を監督職員に提出しその承諾を得なければならない。

2. 受注者は、セグメントの製作に先立ち、セグメント構造計算書、セグメント製作要領書、製作図及び製作工程表を監督職員に提出しなければならない。
3. セグメントの製作にあたっては、特に寸法・精度に留意しなければならない。
4. 曲線に用いる異形セグメントについては、形状・使用箇所・数量等の計画書を監督職員に提出しなければならない。
5. セグメントの継手面には、シール材による防水処理を施さなければならない。シール材は、掘進反力による圧縮に十分耐える弾力性・復元性を有する材料を使用しなければならない。
6. セグメントの工場検査（外観・形状寸法・仮組検査・強度試験等）の方法・回数については、土木学会・日本下水道協会「シールド工用標準セグメント」を準用するものとする。
7. セグメントの貯蔵及び運搬にあたっては、シールドの掘進工程に支障のないよう計画しなければならない。
8. セグメントの貯蔵にあたっては、損傷及び腐食等のないよう適切な防護措置を講じなければならない。
9. セグメントに張り付けたシール材及びコンクリート系セグメントの縁や隅角部は、運搬・積込・積下し等に際して適切な防護措置を講じるとともに、その取り扱いについては十分注意しなければならない。
10. 受注者は、運搬時及び荷卸し時は、セグメントが損傷・変形しないように取扱わなければならない。仮置き時には、セグメントが変形やひび割れしないように措置を行うとともに、併せて継手の防錆等について措置を講じなければならない。

#### 4. 3. 6 立坑

1. 受注者は、立坑の築造にあたっては、土圧・水圧・シールド発進時の反力に対して十分な構造を持つものとしなければならない。
2. 受注者は、土砂のホッパー及び材料の搬入・搬出用設備については、十分検討し、できるだけ少ないスペースで収まるよう計画しなければならない。
3. 受注者は、立坑周辺においては、防護柵を設けるとともに、夜間照明設備等を設置し、作業員のみならず、第三者に対する事故防止にも努めなければならない。
4. 受注者は、工事中は、特に付近住民に迷惑をかけないよう振動・騒音・道路交通に注意しなければならない。

#### 4. 3. 7 掘進

1. 受注者は、掘進にあたっては、常に坑内の排水、換気及び照明等に注意し、切羽及び地山の状況に応じて必要な設備を施し、地山を緩めないよう施工しなければならない。
2. 受注者は、坑内の動力設備・配管設備・運搬施設等については、作業能力の向上はもとより、危険防止に万全を期さなければならない。
3. 受注者は、掘削に際しては、肌落ちが生じないよう注意するとともに、特に、切羽からの湧水がある場合は、肌落ちの誘発、シールド底部の地盤のゆるみ等を考慮して適切な措置を講じなければならない。
4. 受注者は、初期掘進時には、切羽の崩壊、湧水の処理、シールドの運転、掘削、セグメント組立などに注意し、切羽の安定とシールドの方向性維持に留意しなければならない。
5. 受注者は、曲線部においては、定められた曲率を遵守しなければならない。
6. シールドトンネルの蛇行許容量は特記仕様書によるものとするが、地山の急変、その他の原因でトンネル中心線に対して±10 cmを超えると判断された場合には、受注者は掘進を一時中止し、監督職員と修正すべきシールドの方向・勾配について十分に協議したうえで再開しなければならない。

7. 受注者は、蛇行の修正は急激な変化を与えないよう調整しなければならない。
8. 受注者は、掘進にあたっては、地質・推力・蛇行等について掘進状況を常時記録（工事写真を含む）しなければならない。また、当該記録を整備・保管し、監督職員の請求があった場合は速やかに提出しなければならない。
9. 受注者は、立坑掘削、シールド掘進に伴い発生する建設発生土・廃液・残余液等で「廃棄物の処理及び清掃に関する法律」の取り扱いを受けるものの処分にあたっては適正に処分しなければならない。
10. 受注者は、地質に応じて掘進方法、順序等を検討し、十分に安全を確認したうえで、シールド機の掘進を開始しなければならない。
11. 受注者は、シールド機の掘進を開始するにあたって、あらかじめ、その旨、監督職員に報告しなければならない。
12. 受注者は、シールド機の運転操作を熟練した専任の技術者に行わせなければならない。
13. 受注者は、シールド掘進中、常に掘削土量を監視し、所定の掘削土量を上回る土砂の取込みが生じないように適切な施工管理を行わなければならない。
14. 受注者は、機種、工法及び土質等に適した範囲のシールド掘進速度を維持し、掘進中はなるべくシールド機を停止してはならない。なお、停止する場合は切羽安定及びシールド機の保守のため必要な措置を講じるものとする。
15. 受注者は、シールド掘進中異常が発生した場合、掘進を中止する等の措置をとり、速やかに応急処置を講ずるとともに、直ちに監督職員に報告しなければならない。
16. 受注者は、掘削に泥水または添加材を使用する場合、関係法令を遵守し、土地、地下水の状況等を十分考慮して材料及び配合を定めなければならない。
17. 受注者は、シールド掘進中、埋設物その他構造物に支障を与えないよう施工しなければならない。
18. 受注者は、シールド掘進中、各種ジャッキ・山留め等を監視し、シールドの掘進長、推力等を記録し、監督職員に提出しなければならない。
19. 受注者は、シールド掘進路線上（地上）に、沈下測定点を設け、掘進前、掘進中及び掘進後の一定期間、定期的に沈下量を測定し、その記録を監督職員に提出しなければならない。
20. 受注者は、シールド掘進中、1日に一回以上坑内の精密測量を行って蛇行及び回転の有無を測定し、蛇行等が生じた場合は速やかに修正するとともに、その状況を監督職員に報告しなければならない。
21. 受注者は、坑内より流体輸送された掘削土砂の処理にあたっては、土砂分離を行い、ダンプトラックで搬出可能な状態にするるとともに周辺及び路上等に散乱しないように留意して残土処分を行わなければならない。
22. 受注者は、土砂搬出設備は、土砂の性質、坑内及び坑外の土砂運搬条件に適合し、工事工程を満足するものを設置しなければならない。
23. 受注者は、建設残土、泥水及び泥土処分する場合、関係法令等に従い処分しなければならない。

#### 4. 3. 8 一次覆工

1. 受注者は、セグメントの運搬・組立、シールド掘進にあたっては、本体及び止水材にクラックや損傷の生じないように丁寧に取り扱いなければならない。運搬や組立の途中で破損等が確認された場合には使用してはならない。
2. 受注者は、セグメントの組立にあたっては、所定の形に正しく円形に組立てるものとし、シールド掘進による狂いが生じないようにしなければならない。また、シールド機械が1リング掘進するごとに直ちにセグメントを組み立てなければならない。
3. 受注者は、セグメントについては、組立前に十分清掃し、組立てに際しては、セグメントの継手面を互いによく密着させなければならない。
4. 受注者は、掘進方向における継手位置が必ず交互になるよう、セグメントを組立てなければならない。

5. 受注者は、セグメントをボルトで締結する際、ボルト孔に目違いや目開きのないよう調整し、ボルト全数を十分締付け、シールドの掘進により生ずるボルトのゆるみは、必ず締直しを行わなければならない。
6. 受注者は、セグメントの組立完了後、二次覆工に支障ないようにセグメント継手部に発生してしまった損傷箇所・漏水箇所を事前に必ず補修しなければならない。
7. 受注者は、セグメントの継手面にシール材等による防水処理を施さなければならない。

#### 4. 3. 9 裏込注入工

1. 受注者は、裏込注入にあたっては、シールドの掘進と並行して行い、テールボイド（セグメントと地山との間に発生する空隙）を充填し、地山の緩み・地盤沈下・セグメントにかかる偏圧を防止しなければならない。
2. 受注者は、シールド掘進によりセグメントと地山の間に来た間隙には、速やかにベントナイト、セメント等の注入材を圧入するものとし、あらかじめ次の各号の条件を備えた注入材の配合計画書を提出し、監督職員の承諾を得なければならない。
  - (1) シールド掘進後、地山からの荷重をセグメントに伝達できうる材料を配合したもの
  - (2) 流動性があり、注入しやすく、セグメントの裏にも十分入り得るもの
  - (3) セグメントの継手部からの漏水防止に効果のあるもの
  - (4) 材料の分離がなく、収縮性が少ないもの
3. 受注者は、注入量、注入圧及びシールドの掘進速度に十分対応できる性能を有する裏込注入設備を用いなければならない。
4. 受注者は、裏込注入期間は、注入量、注入圧等の管理を行わなければならない。

#### 4. 3. 10 坑内配管

1. 管の取り扱いについては、4.1.12（管弁類の取扱い）の規定により慎重に取り扱わなければならない。
2. 受注者は、配管に先立ち、覆工内面は十分水洗いし、溜まり水はウェス等でふき取り、完全に清掃しなければならない。
3. 管は、設計図書に示した位置に受台・バンド等で固定しなければならない。なお、鋼製セグメントの場合には、固定箇所にゴム板等を用いて絶縁しなければならない。
4. 管の製作接合工事を別途発注する場合には、土木工事受注者が行う作業は、管の吊下ろし、引込み、芯出し、据付け、管受台、振れ止め金具取付けまでを基本とし、その細部及び変更については監督職員及び管製作接合工事受注者と十分に協議を行い、施工範囲を明確にし、工事の円滑な進捗に努めなければならない。
5. 坑内配管に鋼管を使用する場合には、溶接時及び塗装時（塗装完了後も24時間以上）に十分な換気を行い、適正な作業環境の保持に努めなければならない。
6. 洗砂充填部の配管には、防食対策として、ポリエチレンスリーブを管製作接合工事受注者と協力のうえ被覆するものとする。

#### 4. 3. 11 二次覆工

1. 受注者は、二次覆工に先立ち、一次覆工完了部分の縦横断測量を行い、これに基づいて巻厚線を計画し、監督職員に提出しなければならない。
2. 受注者は、型枠は、堅固で容易に移動でき、作業の安全性を保持し、確実かつ能率的な構造にするものとする。
3. 受注者は、区画、型枠設置位置、作業サイクル等を記した計画書を作成し、監督職員に提出しなければならない。
4. 受注者は、覆工コンクリートがセグメントの内面の隅々にまで行きわたるよう打設するとともに、骨材の分離を起さないよう行わなければならない。
5. 受注者は、一区画のコンクリートを連続して打設しなければならない。
6. 受注者は、打設したコンクリートが自重及び施工中に加わる荷重を受けるのに必要な強度に達



するまで、型枠を取り外してはならない。

7. 受注者は、強度、耐久性、水密性等の所要の品質を確保するために、打設後の一定期間を硬化に必要な温度及び湿度に保ち、有害な作用の影響を受けないように、覆工コンクリートを、十分養生しなければならない。
8. 受注者は、コンクリートの坑内運搬に際しては、材料分離を起こさない適切な方法で行わなければならない。
9. 受注者は、頂部、端部付近に、良好な充填ができるよう、必要に応じあらかじめグラウトパイプ、空気抜き等を設置しなければならない。

#### 4. 3. 1 2 仮設備工

1. 受注者は、立坑周辺に設置する各種設備の基礎について、土質、上載荷重、諸設備を考慮したうえで決定し、施工について無理のない構造にしなければならない。
2. 受注者は、坑口について、裏込材及び地下水等が漏出しないよう堅固な構造にしなければならない。
3. 受注者は、立坑の後方土留壁及びシールドの反力受設備は、必要な推力に対して十分強度上耐えられる構造としなければならない。
4. 受注者は、シールド作業時に、発進立坑底部に作業床を設置しなければならない。
5. 受注者は、作業床を設けるにあたり沈下やガタツキが生じないように設置しなければならない。
6. 受注者は、シールド機の据付けに際し、発進立坑底部にシールド機受台を設置しなければならない。
7. 受注者は、シールド機受台を設置するにあたり、シールド機の自重によって沈下やズレを生じないように、堅固に設置しなければならない。
8. 受注者は、シールド機受台を設置するにあたり、仮発進時の架台を兼用するため、所定の高さ及び方向に基づいて設置しなければならない。
9. 受注者は、シールド掘進に必要な、パワーユニット、運転操作盤、裏込め注入等の設備は、後続台車に設置しなければならない。
10. 受注者は、後続台車の型式を、シールド径、シールド工事の作業性等を考慮して定めなければならない。
11. 受注者は、蓄電池機関車を使用する場合は、必要に応じて予備蓄電池及び充電器を設置するとともに坑内で充電を行う場合は換気を行わなければならない。
12. 受注者は、シールド機解体残置について、解体内容、作業手順、安全対策等を施工計画書に記入するとともに、解体時には、シールド機の構造及び機能を熟知した者を立ち合わせなければならない。
13. 受注者は、発進時の反力受けを組み立てる際、仮組セグメント及び型鋼を用いるものとする。また、セグメントに変形等が生じた場合は、当該セグメントを一次覆工に転用してはならない。
14. 受注者は、シールド機の発進にあたり、シールド機の高さ及び方向を確認のうえ掘進開始しなければならない。
15. 受注者は、シールド機が坑口に貫入する際、エントランスパッキンの損傷・反転が生じないように措置しなければならない。
16. 受注者は、仮組セグメントについて、シールド機の推進力を本設セグメントが受け持てるまで撤去してはならない。
17. 受注者は、初期掘進延長を、後方設備の延長及びシールド工事の作業性を考慮して定めなければならない。
18. 受注者は、初期掘進における、切羽の安定について検討するものとし、検討の結果、地盤改良等の初期掘進防護が必要となる場合は、施工計画書を作成し監督職員と協議しなければならない。
19. 受注者は、鏡切りの施工に当たっては、地山崩壊に注意し、施工しなければならない。

20. 受注者は、軌道方式による運搬は、車両の逸走防止、制動装置及び運転に必要な安全装置、連結器の離脱防止装置、暴走停止装置、運転者席の安全を確保する設備、安全通路、回避場所、信号装置等それぞれ必要な設備を設けなければならない。
21. 受注者は、運搬台車等の運転にあたっては、坑内運転速度の制限、車両の留置時の安全の確保、信号表示、合図方法の周知徹底等により運転の安全を図らなければならない。

#### 4. 3. 1 3 坑内設備工

1. 受注者は、給水及び排水設備並びに配管設備は次の規定によらなければならない。
  - (1) 坑内には、シールド工事に必要な給・排水設備並びに各種の配管設備を設置するものとする。
  - (2) 給水及び排水設備は、必要な給水量及び排水量が確保できる能力を有するものとする。なお、排水設備は、切羽からの出水等に対応できるよう計画するものとする。
  - (3) 給水及び排水設備の配管は、施工条件に適合するように管径及び設備長さを定めるものとする。
  - (4) 配管設備は、作業員及び作業車両の通行に支障のない位置に配置するものとする。なお、管の接合作業の前に、バルブ等の閉鎖を確認するものとする。
2. 受注者は、換気設備において、換気ファン及び換気ダクトの容量を、必要な換気量に適合するようにしなければならない。
3. 受注者は、坑内の工程を把握、坑内作業の安全を確保、各作業箇所及び各設備間の連絡を緊密にするため通信設備及び非常事態に備えて警報装置を設けなければならない。
4. 受注者は、トンネル工事における可燃性ガス対策（建設省大臣官房技術参事官通達 昭和 53 年 7 月）、及び工事中の長大トンネルにおける防火安全対策について（建設省大臣官房技術参事官通達 昭和 54 年 10 月）に準拠して災害の防止に努めなければならない。

#### 4. 3. 1 4 立坑設備工

1. 受注者は立坑設備について次の規定によらなければならない。
  - (1) クレーン等の設置及び使用に当たっては、関係法令等の定めるところに従い適切に行わなければならない。
  - (2) 昇降設備は鋼製の仮設階段を標準とし、関係法令を順守して設置するものとする。
  - (3) 土砂搬出設備は、最大日進量に対して余裕のある設備容量とする。
  - (4) 立坑周囲及び地上施設物の出入口以外には、防護柵等を設置するとともに保安灯、夜間照明設備等を完備し、保安要員を配置するなどの事故防止に努めなければならない。
  - (5) 工事の施工に伴い発生する騒音、振動等を防止するため、防音、防振の対策を講じるものとする。
2. 受注者は、電力設備について次の規定によらなければならない。
  - (1) 電力設備は、電気設備技術基準及び労働安全衛生規則等に基づいて設置及び維持管理しなければならない。
  - (2) 高圧の設備はキュービクル型機器等を使用し、電線路には絶縁電線または絶縁ケーブルを使用して、全ての通電部分が露出することを避けなければならない。
  - (3) 坑内電気設備は、坑内で使用する設備能力を把握し、トンネル延長等を考慮して、必要にして十分な設備を施さなければならない。

#### 4. 3. 1 5 圧気設備工

1. 受注者は、施工に先立ち、所轄労働基準監督署に対し圧気工法作業開始届を提出するとともに、その写しを監督職員に提出しなければならない。
2. 受注者は、施工前及び施工中に下記事項を監督職員に報告しなければならない。
  - (1) 酸素欠乏危険作業主任者並びに調査員届
  - (2) 酸素濃度測定事前調査の報告

(3) 酸素欠乏防止に伴う土質調査報告

(4) 酸素濃度測定月報

3. 受注者は酸素欠乏の事態が発生した場合にはただちに応急処置を講ずるとともに、関係機関に緊急連絡を行い酸素欠乏危険作業主任者の指示に従わなければならない。
4. 受注者は、地上への漏気噴出を防止するため、監督職員との協議により事前に路線付近の井戸、横穴、地質調査、ボーリング孔等の調査を詳細に行わなければならない。
5. 受注者は、圧気内での火気に十分注意し、可燃物の圧気下における危険性について作業員に周知徹底させなければならない。
6. 受注者は、送気中は坑内監視人をおき送気異常の有無を確認し、かつ停電による送気中断の対策を常に講じておかななければならない。
7. 受注者は、圧気を土質並びに湧水の状況に応じて調整するとともに漏気の有無については常時監視し、絶対に墳発を起こさせないようにしなければならない。
8. 受注者は、圧気設備について、トンネルの大きさ、土被り、地質、ロックの開閉、送気管の摩擦、作業環境等に応じ必要空気量を常時充足できる設備を設置しなくてはならない。
9. 受注者は、コンプレッサー及びブロワ等の配置について、防音・防振に留意しなければならない。
10. 受注者は、ロック設備について、所定の気圧に耐える気密機構で、信号設備、監視窓、警報設備、照明設備を備えなければならない。また、マテリアルロック、マンロック、非常用ロックは可能な限り別々に設けるものとする。

#### 4. 3. 16 送排泥設備工

1. 受注者は、切羽の安定、送排泥の輸送等に必要な容量の送排泥ポンプ及び送排泥管等の設備を設けなければならない。
2. 受注者は、送排泥管に流体の流量を測定出来る装置を設け、掘削土量及び切羽の逸水等を監視しなければならない。
3. 受注者は、送排泥ポンプの回転数、送泥水圧及び送排泥流量を監視し、十分な運転管理を行わなければならない。

#### 4. 3. 17 泥水処理設備工

1. 受注者は、掘削土の性状、掘削土量、作業サイクル及び立地条件等を十分考慮し、泥水処理設備を設けなければならない。
2. 受注者は、泥水処理設備を常に監視し、泥水の処理に支障をきたさないよう運転管理に努めなければならない。
3. 受注者は、泥水処理設備の管理及び処理に当たって、周辺及び路上等の環境保全に留意し必要な対策を講じなければならない。
4. 受注者は、泥水処理設備は、掘削する地山の土質に適合し、かつ計画に対して余裕のある容量の処理装置を設けなければならない。
5. 受注者は、凝集剤について有害性のない薬品を使用しなければならない。
6. 受注者は、凝集剤を使用する場合は、土質成分に適した材質、配合のものとし、その使用量は必要最小限にとどめなければならない。
7. 受注者は、泥水処理された土砂を、運搬が可能な状態にして搬出しなければならない。
8. 受注者は、余剰水について関係法令等に従って処理しなければならない。

#### 4. 3. 18 注入設備工

1. 受注者は、添加材注入について次の規定によらなければならない。
  - (1) 添加材の配合及び注入設備は、施工計画書を作成して監督職員に提出しなければならない。
  - (2) 注入の管理は管理フローシートを作成し、注入量計、圧力計等により徹底した管理を図らなければならない。
  - (3) 掘削土の粘性及び含水等の状態により、適切な注入量、注入濃度を定め、掘進速度に応じた量を注入し、切羽の崩壊を防ぎ沈下等の影響を地表面に与えないようにしなければならない。

## 5. 鋳鉄管製作並びに接合工事

### 5. 1 工事一般

#### 5. 1. 1 一般事項

1. この章は、鋳鉄管を請負により施工する工場製作及び現場接合について規定する。
2. この章に適用する規格は、J I S及びJ WWAその他とする。
3. この章に明記のない事項並びに前述の規格以外のものは、別に規定する特記仕様書による。

#### 5. 1. 2 提出書類

1. 受注者は、契約書、設計図書及び本仕様書に基づき、契約後速やかに次の書類、図面を各2部監督職員に提出し承諾を得なければならない。
  - (1) 製作承認図（J I S、J WWA、J D P A規格以外のもの）
  - (2) 施工計画書
  - (3) 計画工程表
  - (4) 配管技能者名簿
2. 受注者は、J I S及び日本水道協会による試験並びに検査の結果について明細書を2部提出しなければならない。

#### 5. 1. 3 製作

受注者は、受注者以外の工場で作成するとき、あらかじめ書類をもって監督職員の承諾を得なければならない。

#### 5. 1. 4 試験検査

1. 本仕様書に基づいて行う工場検査は、日本水道協会による検査とする。
2. 特に必要と認められた場合には、監督職員が直接検査を行う場合がある。

#### 5. 1. 5 搬入及び管理

1. 管は、運搬中に損傷を与えないように補強材料等を用いて十分堅固な荷造りを行い、慎重に取り扱わなければならない。また、継手部品は箱詰めとしなければならない。
2. 管の積み下ろしにあたっては、クッション材を使用し、管体及び塗装に損傷を与えないようにしなければならない。
3. 管の置場については、監督職員及び土木工事受注者と十分協議しなければならない。また、段積みするときは、安全性、管のたわみに注意しなければならない。
4. 受注者は、管置場における管材の保管については、保安対策を講じなければならない。

#### 5. 1. 6 工事終了後の処理

受注者は、工事終了後において当局が行う充水、洗浄及び通水に立ち会うものとし、その際、監督職員の指示により所要の人員を待機させ、漏水その他の事故が発生したときは、直ちに修理しなければならない。

### 5. 2 工場製作

#### 5. 2. 1 品質規格等

1. 直管の製造方法、品質、形状及び寸法と重量、その許容誤差、試験検査表示、塗装、モルタルライニング、及びエポキシ樹脂粉体塗装については、J WWA規格、J D P A規格等のダクタイル鋳鉄管（K形、T形、U形、K F形、U F形、N S形、S II形、S形、U S形、フランジ形、G X形、S 50形）に準じるものとする。また、モルタルライニングの上には、シールコートを塗布しなけれ

ばならない。

- J W W A G 113 水道用ダクタイトル鉄管
- J W W A G 114 水道用ダクタイトル鉄管異形管
- J W W A Z 101 水道用ダクタイトル鉄管類の表示方法
- J D P A G 1029 推進工法用ダクタイトル鉄管

2. その他の管類についても、J W W A規格、J D P A規格に準じるものとする。

### 5. 3 接合工事

#### 5. 3. 1 共通事項

配管作業（継手接合を含む。）に従事する技能者は、豊富な経験と知識を有し熟練した者で、当局の承諾を得たものでなければならない。

#### 5. 3. 2 K形鉄管の接合

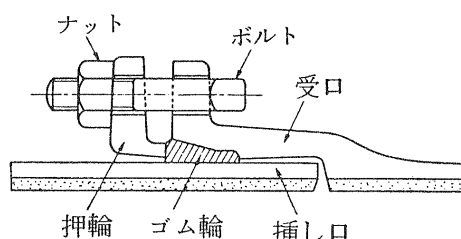


図 5.1 K形鉄管の接合

1. 接合作業に先立ち、挿し口端から 400 mm の部分の外面及び受口の内面に付着している油、砂、その他の異物は完全に取り除いておかななければならない。
2. 挿入作業にあたっては、まず、挿し口外面及び受口内面とゴム輪に滑材を塗り、押輪とゴム輪の方向を確認してから一旦挿し口に挿入し、次に、受口に対し静かに挿し口を挿入し、挿し口端と受口との胴付間隔が 3 mm となるよう固定し、ゴム輪を受口に密着させ、ボルトを受口側から挿入して、押輪をナットで締めながら、更にゴム輪を押し込んでいくものとする。この時、挿し口と受口との隙間が全周にわたり均一になるように接合しなければならない。
3. 挿し口が変形している場合は、矯正機を使用して、ゴム輪に無理のないよう接合しなければならない。
4. 各ボルトを締める場合は、まず、上下のナット、次に両横のナット、そして対角のナットの順にそれぞれ少しずつ締め、押輪面と挿し口との間隔が全周を通じて均等になるよう十分に注意しながら、これを繰り返して完全に締め付けなければならない。
5. 最後の締め付けは、必ずトルクレンチにより表 5.1 のトルクまで締め付けなければならない。トルクレンチは、定期的な検定を受けたものを使用しなければならない。

表 5.1 鉄管締め付けトルク

ボルト寸法 (mm)	使用管口径 (mm)	トルク (N・m)	摘 要
M16	75	60	K形 S II形 NS形
M20	100 ~ 600	100	K形 KF形 S II形 NS形 S形
M24	700 ~ 800	140	K形 KF形 S形
M30	900 ~ 2,600	200	K形 KF形 S形
M22	700 ~ 1,500	120	U形 UF形 US形
M24	1,600 ~ 2,600	140	U形 UF形 US形

- 補) 1. 離脱防止金具を使用する場合、K形ダクタイトル鉄管の接合に準じて行い、押ボルトの締め付けトルクは1種、2種管の場合、100N・mを標準とする。
2. 離脱防止金具の取り付け箇所は、取り付け完了後、タール系の防食塗料を十分塗布するものとする。

### 5. 3. 3 T形鑄鉄管の接合

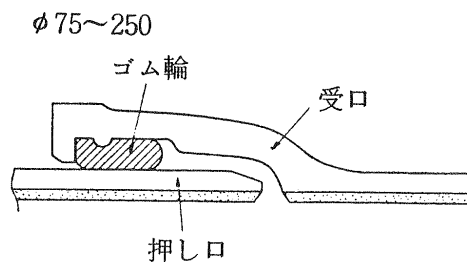


図 5.2 T形鑄鉄管の接合

1. 接合作業に先立ち、押し口端から 400 mm の部分の外表面及び受口の内面に付着している油、砂、その他の異物は完全に除去しておかなければならない。
2. ゴム輪は、ウエス等で綺麗に拭いた後、受口内面に完全にはめ込み、正確に入っているかどうか確認しなければならない。
3. 滑剤は、所定のものを使用し、グリースや油類を使用してはならない。
4. 管の挿入は、フォーク、ジャッキ、レバブロック等から口径毎に適切な工具を使用しなければならない。
5. 押し口に印してある白線により、管が正確に挿入されているかどうかを確認しなければならない。

### 5. 3. 4 KF形鑄鉄管の接合

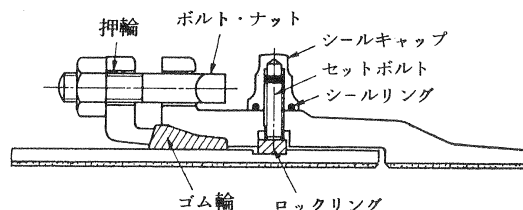


図 5.3 KF形鑄鉄管の接合

5.3.2 (K形鑄鉄管の接合) に規定に準じるとともに、次の各号によるものとする。

1. ロックリング内面全周を完全に押し口溝内に圧着させた状態で、ロックリング切断面の間隔を測定し、記録しておかなければならない。
2. ロックリングを全周にわたって、完全に受口溝内に収めなければならない。この場合、ロックリングの切断箇所は、直管の場合は上部のタップ穴の中間に、曲管の場合は曲りの内側のタップ穴の中間になるように調整しなければならない。
3. 受口及び押し口の芯出しを行い、衝撃を加えないよう真つすぐ静かに押し口を受口内の所定の位置まで挿入しなければならない。
4. ロックリングが完全に押し口溝内に、はまり込んでいることを確認した後、セットボルトをねじ込み、ロックリングを締め付けなければならない。セットボルトの締め付け時には、受口、押し口の偏心をできるだけ修正し、全部のセットボルトの締め完了後、受口と押し口の間隔が全周ほぼ均等になるようしなければならない。また、全部のタップ穴にセットボルトが入っているかどうかを確認しなければならない。
5. セットボルトを完全に締め付けた状態で、ロックリング切断面の間隔を測定し、前項2の押し口溝内に圧着させた状態で測定したものと同一か、または小さい数値であるかどうか確認しなければならない。







### 5. 3. 7 S II形鑄鉄管の接合

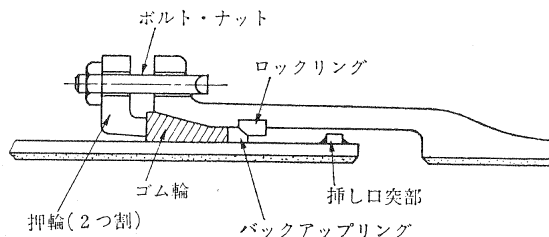


図 5.8 S II形鑄鉄管の接合

1. 挿し口の外面の清掃は、端部から 50 cm 程度としなければならない。
2. ロックリング絞り器具を利用してロックリングを絞り、受口溝内に密着させた状態で、ロックリング切断面の隙間を測定し記録しておかなければならない。
3. 挿し口外面、受口内面及びゴム輪内面にむらなく滑材を塗布しなければならない。
4. 接合にあたっては、バックアップリングの方向を確認し、表 5.4、図 5.9 に示す A の白線の受口端面の位置に合うように挿し口を挿入しなければならない。

表 5.4 挿し口白線の位置

(単位：mm)

管 径	一般挿し口用 ( $\ell_1$ )	締付け完了時の間隔 ( $\ell_1$ )
100	135	300
159 ~ 250	150	300
300 ~ 450	175	375

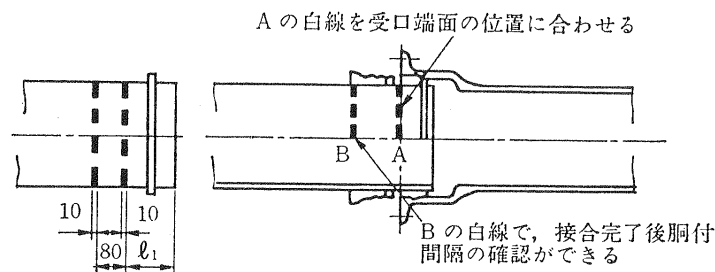


図 5.9 受口・挿し口の挿入完了 (単位：mm)

5. ロックリングを受口溝内に密着させ、ロックリング分割部の隙間を測定し、受口、挿し口の挿入前に測定した隙間との差が  $\pm 1.5$  mm 以下であることを確認しなければならない。次に、バックアップリングを受口と挿し口の隙間に、ロックリングに当たるまで挿入しなければならない。なお、バックアップリングの切断面は、ロックリング分割部に対し  $180^\circ$  ずれた位置としなければならない。
6. ゴム輪、押輪、ボルトを所定の位置にセットしたうえ、仮締めし、受口端面と B 白線の端面側までの間隔が、規定寸法 (80 mm) になるようにしなければならない。
7. 受口端面と押輪の間隔が広いところから、順次対角位置のナットを少しずつ締め付けなければならない。最後に、全部のナットが表 5.1 に示す規定の締め付けトルクに達しているかを確認しなければならない。

### 5. 3. 8 S形鑄鉄管の接合

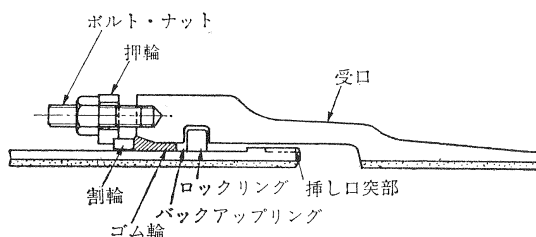


図 5.10 S形鑄鉄管の接合

1. 挿し口の外面の清掃は、端部から 60 cm 程度としなければならない。
2. ロックリングを挿し口外面の規定の位置に挿入し、ロックリングの長さを調整しなければならない。
3. ロックリングは、結合部が管頂になるよう受口溝内に入れなければならない。
4. 押輪、割輪を挿し口へセットし、次に挿し口外面及び受口内面（端面から受口溝までの間）に滑材を塗り、ゴム輪、バックアップリングを挿し口へ入れなければならない。
5. 胴付間隔は、表 5.5 となるよう挿し口を受口に挿入しなければならない。

表 5.5 胴付間隔（単位：mm）

管 径	規定胴付間隔Y
500 ～ 900	75
1,000 ～ 1,500	80
1,600 ～ 1,800	75
2,000 ～ 2,200	80
2,400 ～ 2,600	85

6. ロックリング絞り器具を用いて、ロックリングが規定の長さ調整位置に正確にくるように調整し結合ピースⅢを結合ピースⅠとⅡの間に挿入した後、ロックリングが挿し口外面に接触していることを確認しなければならない。ただし、ロックリング内面と挿し口外面の隙間が長い範囲にわたり 1 mm 以上あってはならない。
7. バックアップリングを受口と挿し口の隙間に全周にわたり、ロックリングに当たるまで挿入しなければならない。この際、バックアップリングの補強板の中心が、ロックリング結合部の中心に合うようにするとともに、バックアップリングがねじれていないようことを確認しなければならない。
8. ゴム輪に滑剤を塗り、受口と挿し口の隙間に手で押し込まなければならない。次に、ボルトをネジ部が傷つかないようにして受口タップ穴にねじ込まなければならない。
9. 締め付けは、押輪をボルト穴に入れ、芯出しピースを使用して、押輪の芯出しをしながらナット数個で軽く締め、次に、割輪を押輪の切欠き部に全周入れ、ラチェットレンチ、スパナ等で全周均一となるよう表 5.1 に示す規定の締め付けトルクまで締め付けなければならない。

### 5. 3. 9 NS形鋳鉄管の接合

1. NS形ダクタイル鋳鉄管の接合は、NS形配管技能者が行わなければならない。
2. 直管の接合（図 5.11）は、次のとおりとする。

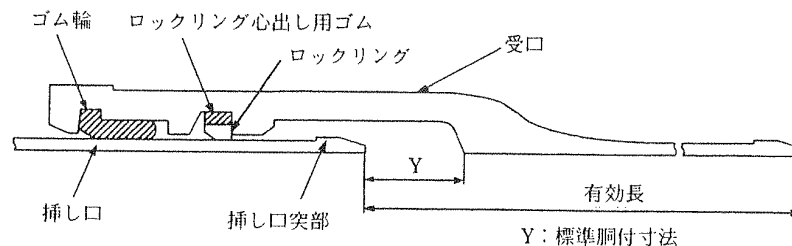


図 5.11 NS形鋳鉄管（直管）の接合

- (1) 挿し口外面の清掃は、端部から 30 cm程度とし、ゴム輪の当たり面については水分も拭き取る。更に、受口溝及び受口内面に付着した異物は綺麗に取り除くこと。
  - (2) ロックリング芯出しゴム、ロックリング、ゴム輪はあらかじめ清掃すること。
  - (3) ロックリング芯出しゴムを受口の所定位置に取付け、その上にロックリングを絞り器具で絞った状態で装着すること。この時、芯出しゴムは、管内面全体に張り付いていなければならない、ロックリングは偏心していないこと。
  - (4) ゴム輪を受口内面の所定位置に装着し、滑材を塗布すること。ゴム輪の装着は、プラスチックハンマ等を用いて受口内面に馴染ませること。
  - (5) 管の挿入の際は、既に挿入した継手の伸縮を防ぐため、クレーン等で吊った状態で行うこと。
  - (6) 挿入の完了については、5.3.7（S II形鋳鉄管の接合）の図 5.9 に準じるものとする。
  - (7) 接合器具には、油圧シリンダやレバブロックなどを用い、バックホウなどで強引に押し込まないこと。
  - (8) 薄板ゲージを用いてゴム輪位置を確認しなければならない。ゲージの入り込み量が異常に大きい時は、解体して点検すること。
  - (9) 曲げ配管を行う場合は、一度直線に管を接合した後、許容角度以内で曲げること。なお、なるべく多くの管を使用して、角度を変えていくことが望ましい。
3. 異形管の接合は、次の各号によるものとする。

- (1) 直管（または異形管）挿し口と異形管受口の場合（図 5.12）

- ① 直管の接合とほぼ同様であるが、挿入の際、屈曲防止リングが受口内面に突出していないことを確認すること。
- ② 接合の最後にセットボルトを締付け、屈曲防止リングが挿し口外面に当るようにして、薄板ゲージが通らないことを確認すること。

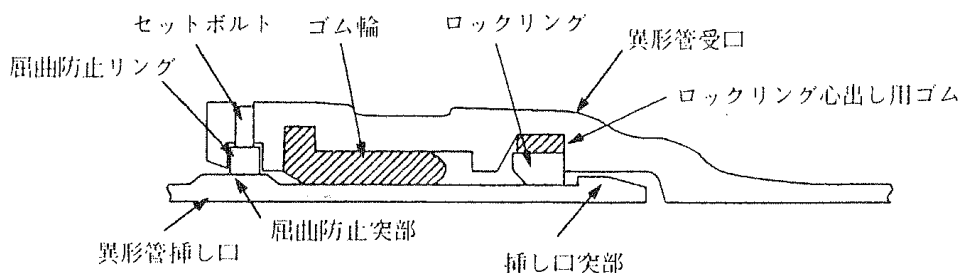


図 5.12 NS形鋳鉄管（異形管）の接合

(2) 異形管挿し口と直管受口の場合 (図 5.13)

最初にライナ心出しゴムとライナをセットする。この時、ライナが受口の奥まで当たっていること、真っ直ぐに挿入されていることを確認すること。以降、直管の接合同様とする。

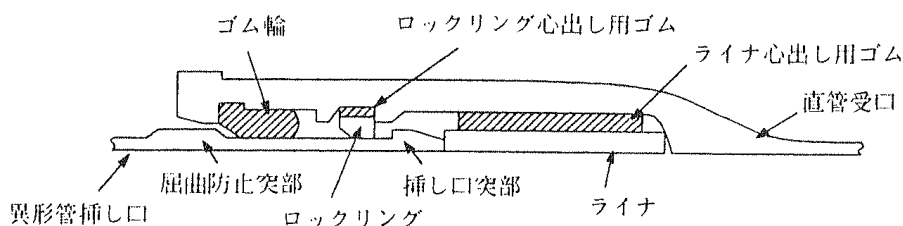


図 5.13 NS形鋳鉄管（異形管：ライナ使用）の接合

4. 切管の施工については、次の各号を遵守しなければならない。

(1) 切管には1種管を用い、管全周に“ケガキ”を入れた後、切断及び挿し口加工を行わなければならない。挿し口加工は、図 5.14 の寸法によるものとする。

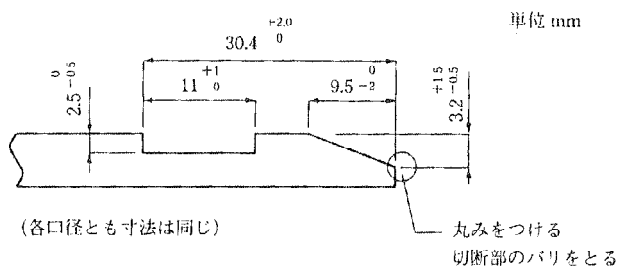


図 5.14 挿し口加工寸法

(2) 挿し口加工部分には塗装を施し、表 5.6、図 5.15 に示す所定の位置に白線 2 本を表示する。

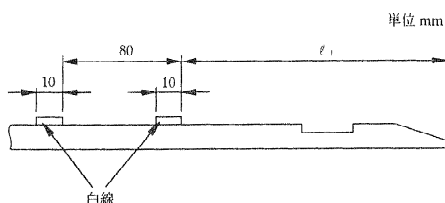


図 5.15 白線表示位置

呼び径	$\phi_1$
75	165
100	170
150	195
200	195
250	195

(3) 挿し口溝に挿し口リングを装着し、リベットでリング分割部を固定しなければならない。このとき、挿し口リングが浮き上がらないよう、シャコ万力等を用いなければならない。また、リベットが突出しないようにしなければならない。

### 5. 3. 10 US形鋳鉄管の接合

1. US形ダクタイル鋳鉄管の接合は、5.3.5（U形鋳鉄管の接合）、5.3.6（UF形鋳鉄管の接合）の規定に準じるものとする。
2. セットボルト方式（SB方式）の接合（図5.16）は、次の各号によるものとする。

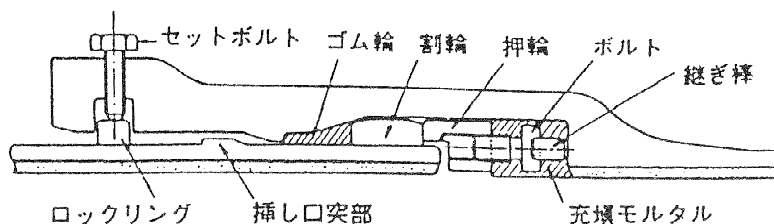


図 5.16 US形鋳鉄管（SB方式）の接合

- (1) 挿し口外面の清掃は、端部から 60 cm としなければならない。
- (2) 接合前にロックリングを所定の位置に、管とロックリングの隙間がないように仮セットし、ロックリング切断部の寸法を測定し記録しなければならない。
- (3) セットボルトの締付けは、ロックリングの切断部と反対側から順次切断部に向かって締付け、ロックリングの内面が挿し口外面に接触したことを確認しなければならない。
- (4) セットボルトを完全に締付けた状態で、ロックリングの切断部の間隔を測定し、仮セットの状態と比較するものとする。このとき、切断部の間隔が口径  $\phi 700 \text{ mm} \sim \phi 1500 \text{ mm}$  にあつては +3 mm 以内、口径  $\phi 1600 \text{ mm} \sim \phi 2600 \text{ mm}$  にあつては +6 mm 以内であることを確認しなければならない。

### 5. 3. 11 フランジ形鋳鉄管の接合

1. 大平面座形フランジ（RF-RF）鋳鉄管の接合は、次の各号によるものとする。
  - (1) フランジ接合面は、錆、塗料の塗り残りその他の異物をよく取り除かなければならない。
  - (2) RF形ガスケット、全面フランジパッキンは、移動を生じないように固定しながら両面を密着させ、ボルトを片締めにならないように全周を通じて均等に締付けなければならない。
  - (3) 締め付けは、表 5.7 に示す締付けトルクまで締付けなければならない。

表 5.7 大平面座形フランジのボルト標準締付けトルク

呼び径 (mm)	ボルトの呼び	締付けトルク※ <sup>1</sup> (N・m)	締付けトルク※ <sup>2</sup> (N・m)
75～200	M16	60	60
250・300	M20	90	90
350・400	M22	120	120
450～600	M24	260	180
700～1200	M30	570	330
1350～1500	M36	900	500

※<sup>1</sup> 水密性確保の観点から、ねじ部の摩擦係数が比較的大きいボルトを用いる場合の値を示す。

※<sup>2</sup> ねじ部に焼き付き防止剤等が施され、ねじ部の摩擦係数が低減されている低摩擦のボルトを用いる場合の値を示す。

2. 溝形（メタルタッチ、RF-GF）鋳鉄管の接合は、次の各号によるものとする。

- (1) フランジ面、ガスケット溝、ガスケット及びボルトナットを清掃し、異物や塗料の塗溜まりは取り除かなければならない。

- (2) ガasket溝にGF形ガasket1号を装着する。この時、接着剤は用いなくてもよいが、溝からはずれやすい場合は、シアノアクリレート系接着剤を呼び径によって4~6等分点に点付けする。ただし、酢酸ビニル系接着剤、合成ゴム系接着剤等は、ガasketに悪影響を及ぼすので使用してはならない。
- (3) フランジの合わせは、ガasketがよじれないように注意するとともに、片締めにならないよう両方のフランジ面が全周にわたり確実に接触するまで締め付ける。さらに、すべてのボルトが60N・m以上のトルクがあることを確認しなければならない。また、ガasketがフランジ面間にかみ込んでいる場合は、継手を解体し、ガasketの損傷がないことを確認のうえ、接合し直さなければならない。
- (4) 締め付け後は、隙間ゲージにより円周4箇所以上で、等間隔の位置で隙間を確認しなければならない。このとき、フランジ面間に1mm厚の隙間ゲージが入ってはならない。

### 5. 3. 1 2 PN形鋳鉄管の接合

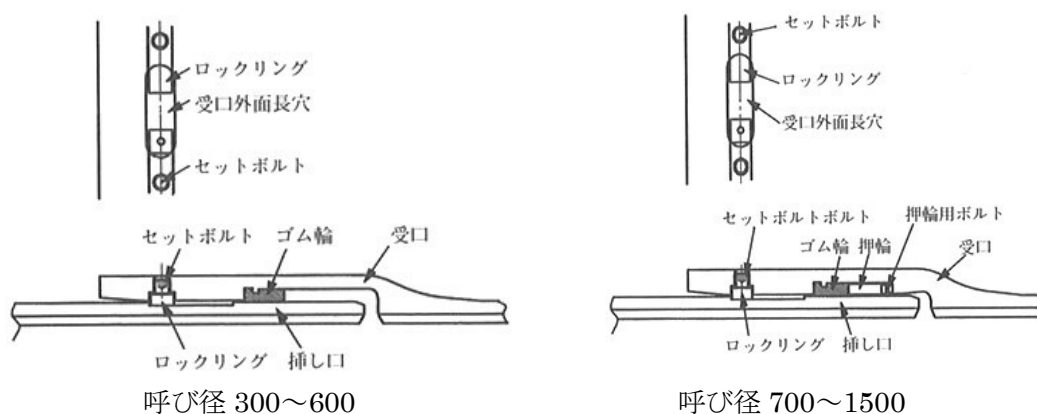


図 5.17 PN形鋳鉄管の接合

1. 挿し口外面、受口溝内及びセットボルトの入るねじ孔に付着した異物は綺麗に取り除くこと。
2. ゴム輪は全周にわたり、ヒール部が受口溝部へ完全に収まるようプラスチックハンマー等を用いてセットすること。
3. 滑材は受口溝、挿し口外面及びゴム輪内面に塗布すること。
4. 挿し口の挿入の際は、管を吊上げ受口と挿し口の芯出しを十分に行い、油圧ジャッキまたはレバーフック等を使用し、できるだけゆっくり挿入し接合すること。
5. 薄板ゲージを用いて全周にわたりゴム輪位置を確認しなければならない。ゲージの入り込み量が異常に大きい時は、解体して点検すること。
6. 油圧シリンダにてチャッキングを牽引し、継手の受口溝内にロックリングを挿入すること。ロックリングは全長の3/4周長程度挿入した時点でロックリング後端に継ぎ棒を接続し、最後まで挿入できるようにすること。(図 5.18)

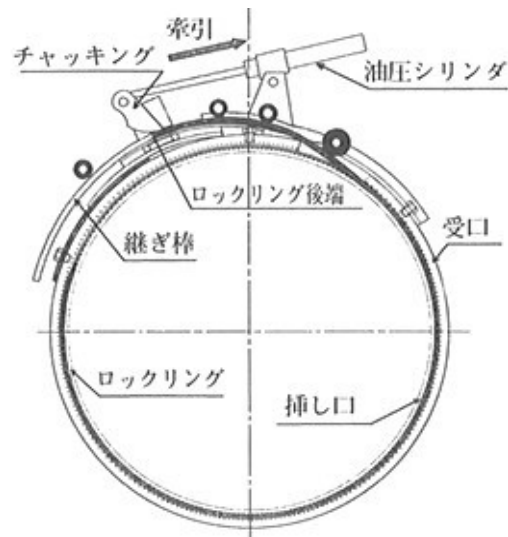


図 5.18 ロックリングの挿入

7. ロックリング挿入後、セットボルトを六角レンチでねじ込み、ロックリングを締め付けること。

### 5. 3. 13 GX形铸铁管の接合

GX形ダクタイル铸铁管の接合は、GX形ダクタイル铸铁管設計施工基準によるものとする。

### 5. 3. 14 S50形铸铁管の接合

S50形ダクタイル铸铁管の接合は、S50形ダクタイル铸铁管設計施工基準によるものとする。

### 5. 3. 15 水圧試験

1. 適用範囲は、次の各号のとおりとする。

- (1) 開削施工 …  $\phi 1000$  mm以上 10ヶ所につき 1ヶ所
- (2) 推進（直押しを含む。）内配管 …  $\phi 800$  mm以上全口
- (3) シールド内配管 … 全口径に対し全口

2. 水圧試験は、原則として監督職員立ち会いの下に実施するが、やむを得ず立ち会いが得られない場合は、写真による判定とする。なお、試験要領は、表 5.8 のとおりとする。

表 5.8 試験要領

口 径	試 験 機	判 定 基 準
$\phi 800$ mm以上	内面水圧試験機	耐圧 0.5MPa で 5 分間保持、0.4MPa を下らない。
$\phi 700$ mm以下	外面水圧試験機	耐圧 1.0MPa で 5 分間保持、0.8MPa を下らない。

### 5. 3. 16 水圧試験に伴うモルタルライニング面への浸透防止

铸铁管の現場切管部に対しては、テストバンドによる水圧試験時の圧力水がモルタルライニング部に浸透するのを防止するため、配管前に、地上において次の要領で塗装するものとする。

1. この塗装に用いる塗料は、塩化ビニル系重合体またはアクリル系重合体で J I S A 5314（ダクタイル铸铁管モルタルライニング）を使用すること。
  1. タイル铸铁管モルタルライニング）を使用すること。
2. シールドに先立ち、モルタルライニング面が乾燥していることを確認した上で、ワイヤブラシ等により清掃し粉塵等も除去すること。なお、乾燥が不十分なときはウエス等で拭くこと。
3. 塗装は、切断端面から約 150 mm塗布するもので、下塗り、上塗りの 2 回に分けて行うこと。なお、配管は塗装後少なくとも 24 時間以上の乾燥期間をおいてから行うこと。

4. 塗装方法は、原液と希釈剤を 1 : 2 の割合で混合したものを下塗り用とし、平均 150g/m<sup>2</sup>を刷毛でモルタルライニング面に刷り込みように塗ること。更に、下塗りの表面が乾いたことを見計らって、原液を平均 300g/m<sup>2</sup>塗布すること。なお、この塗装は比較的湿度の低いときに行い、切断端面を巻き込むようすること。

### 5. 3. 17 作業分担

管製作接合工事と土木工事の各受注者の作業分担は、次の各号によるものとする。

#### (1) 管製作接合受注者

- ① 管及び附属品の保管（ポリエチレンスリーブ、防食ゴム含む。）
- ② 接合部の当り面、鏝、押輪、ボルト孔等の清掃
- ③ 押輪、ゴム輪のはめ込み
- ④ 滑材の塗布
- ⑤ ゴム輪の挿入及び押輪の芯出し
- ⑥ ボルトの仮締め
- ⑦ ボルトの締め上げ
- ⑧ 管の切断及び溝切
- ⑨ 継手の水圧試験
- ⑩ ポリエチレンスリーブ、防食ゴム工における締付けバンドの締付け

#### (2) 土木工事受注者

- ① 管及び継手材（ボルト・ナット、ゴム輪、押輪等）の接合場所までの小運搬、吊り下ろし
- ② ポリエチレンスリーブ、防食ゴムの管への被覆、巻き付け及び切断
- ③ 明示テープの貼付
- ④ 工事完成時の管端部防護（工事中、施行終了後の管蓋による防護）

#### (3) 両者の共同作業

- ① 管の中心を合わせながら、受口内面と挿し口との隙間が均一になるようにする。
- ② 現場芯出し
- ③ 挿し口部を受口部に挿入し、管を一時固定する。



## 6. 鋼管製作並びに接合工事

### 6. 1 工事一般

#### 6. 1. 1 一般事項

1. この章は、水道用塗覆装鋼管を請負により施工する工場製作並びに現場溶接及び塗装について規定する。
2. この章に適用する規格は、J I S、J W W A、W S P及びその他とする。
3. この章に明記のない事項並びに前述の規格以外のものは、別に規定する特記仕様書による。

#### 6. 1. 2 提出書類

下記事項を追加するほか、5.1.2（提出書類）の規定に準じるものとする。

- (1) 溶接及び塗覆装作業計画書
- (2) 溶接資格者名簿・塗装工名簿・溶接部検査技術者名簿

#### 6. 1. 3 製作

5.1.3（製作）の規定に準じるものとする。

#### 6. 1. 4 試験検査

5.1.4（試験検査）の規定に準じるものとする。

#### 6. 1. 5 搬入及び管理

5.1.5（搬入及び管理）の規定に準じるものとする。

#### 6. 1. 6 工事終了後の処理

5.1.6（工事終了後の処理）の規定に準じるものとする。

### 6. 2 工場製作

#### 6. 2. 1 原管

1. 直管は、J W W A G 117（水道用塗覆装鋼管）に適合するものとする。
2. 異形管は、J W W A G 118（水道用塗覆装鋼管の異形管）に適合するものとする。ただし、ダクタイル鋳鉄管接続用短管の寸法については、図 6.1、表 6.1 によるものとする。

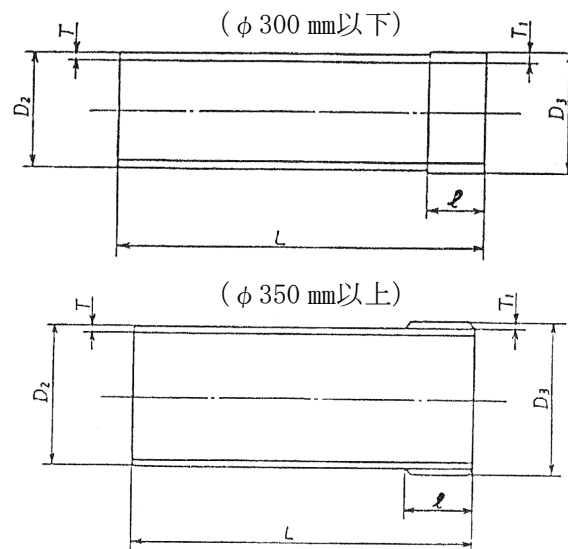


図 6.1 ダクタイル鋳鉄管接続用短管

表 6.1 ダクタイル鋳鉄管接続用短管の形状・寸法

呼び径	接 続 鋳鉄管 外 径	外径	管 厚			各 部 寸 法			
			F150	F250	F300	D3	T	受 口 に使用	継 輪 に使用
80	93.0	89.1	4.2		4.5	92.7	6	200	300
100	118.0	114.3	4.5		4.9	117.3	6	200	300
150	169.0	165.2	5.0		5.5	169.2	7	200	300
200	220.0	216.3	5.8		6.4	218.7	7	200	300
250	271.6	267.4	6.6		6.4	270.2	8	200	300
300	322.8	318.5	6.9		6.4	322.7	9	200	300
350	374.0	355.6			6.0	373.6	9	250	400
400	425.6	406.4			6.0	424.4	9	250	400
450	476.8	457.2			6.0	475.2	9	250	400
500	528.0	508.0			6.0	528.0	10	250	400
600	630.8	609.6			6.0	629.6	10	250	500
700	733.0	711.2		6.0	7.0	733.2	11	250	500
800	836.0	812.8		7.0	8.0	834.8	11	250	500
900	939.0	914.4		7.0	8.0	938.4	12	250	500
1,000	1,041.0	1,016.0		8.0	9.0	1,040.0	12	300	600
1,100	1,144.0	1,117.6		8.0	10.0	1,143.6	13	300	600
1,200	1,246.0	1,219.2		9.0	11.0	1,245.2	13	300	600
1,350	1,400.0	1,371.6		10.0	12.0	1,399.6	14	300	600
1,500	1,554.0	1,524.0		11.0	14.0	1,554.0	15	300	600
1,600	1,650.0	1,625.6		12.0	15.0	1,649.6	12	300	600
1,650	1,701.0	1,676.4		12.0	15.0	1,700.4	12	300	600
1,800	1,848.0	1,828.8		13.0	16.0	1,848.8	10	300	700
2,000	2,032.0	2,032.0		13.0	18.0	2,062.0	15	400	800

備考 1. D3 は、JIS G 5526 (ダクタイル鋳鉄管) の K 形用である。

2. D3 は、接続鋳鉄管外径許容差内であること。

### 6. 2. 2 外面塗覆装

1. 管の外面塗覆装は、J I S G 3443-3(水輸送用塗覆装鋼管-第 3 部：外面プラスチック被覆) の規格によるものとする。

2. 被覆厚さ

(1) 直管 厚 2.0mm 以上 (+規定なし、-0.5mm)

(2) 異形管 厚 3.0mm 以上 (+規定なし、-0.5mm)

### 6. 2. 3 内面塗装

管の内面塗装は、J I S G 3443-4(水輸送用塗覆装鋼管-第 4 部：内面エポキシ樹脂塗装)、J W W A K 135 (水道用液状エポキシ樹脂塗料塗装方法)、J W W A K 157(水道用無溶剤形エポキシ樹脂塗料塗装方法)による。

### 6. 2. 4 ガasket

ガasketは、J W W A G 118 (水道用塗覆装鋼管の異形管) による。

### 6. 2. 5 ボルト・ナット

ボルト・ナットは、J W W A G 118 (水道用塗覆装鋼管の異形管) による。

## 6. 2. 6 管端内外面塗覆装の仕上げ

管端内外面塗覆装の仕上げは、図 6.2 とする。

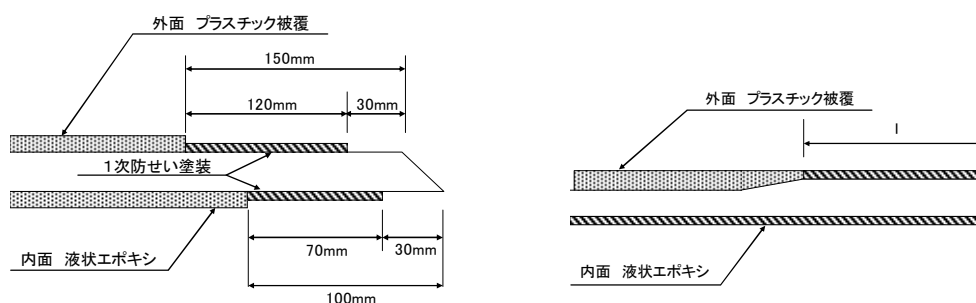


図 6.2 管端内外面塗覆装の仕上げ

## 6. 3 現場溶接接合

### 6. 3. 1 一般事項

1. 受注者は、溶接施工に先立ち、これに従事する溶接部検査技術者の資格証明書及び溶接工の経歴書・写真・資格証明書を提出し、監督職員の承諾を得なければならない。
2. 受注者は、使用する溶接棒について監督職員の承諾を得なければならない。
3. 溶接作業に先立ち、塗覆装の状態、キズなど損傷の有無、開先の形状について確認し、必要に応じて整形するものとする。
4. 溶接作業中は、管塗覆装面を傷めないよう十分注意しなければならない。

### 6. 3. 2 溶接工

手溶接に従事する溶接工は、J I S Z 3801（手溶接技術検定における試験方法及び判定基準）またはこれと同等以上の有資格者とする。また、自動溶接を行う場合は、J I S Z 3841（半自動溶接技術検定における試験方法及び判定基準）またはこれと同等以上の有資格者とする。

### 6. 3. 3 溶接棒

溶接棒は、自動溶接機については監督職員の承諾を得るものとし、手溶接においては J I S Z 3211（軟鋼・高張力鋼及び低温用鋼用被覆アーク溶接棒）に適合するものでなければならない。

### 6. 3. 4 現場溶接

1. 溶接部は、十分乾燥させ、錆その他有害なものは、ワイヤブラシその他で完全に除去、清掃してから溶接を行うものとする。
2. 溶接の際は、管の変形を矯正し、過度の拘束を与えない程度で正確に据付けて、仮付け溶接を最小限度に行うものとする。本溶接の場合はこれを完全には取り除くこと。なお、溶接に伴い、スパッタが塗装面を傷めないよう防護をしなければならない。
3. ビードの余盛りは、なるべく低くするように溶接し、最大 2 mm を標準としなければならない。
4. 本溶接は、溶接部での収縮応力や溶接ひずみを少なくするため、溶接熱の分布が均等になるような溶接順序に留意しなければならない。
5. 溶接を開始した後は、その一層が完了するまで連続して行うものとする。
6. 溶接は、各層ごとにスラグ、スパッタ等を完全に除去、清掃してから行うものとする。
7. 両面溶接を行う場合は、片側の溶接を完了後、反対側をガウジングにより健全な溶接層までは取り除いた後、溶接を行うものとする。
8. 屈曲箇所における溶接は、その角度に応じて管端を切断した後、開先を規定寸法に仕上げしてから行うものとする。途中で切管を使用する場合もこれに準じて行うものとする。

9. 雨天、風雨時または厳寒時においては、原則として溶接をしてはならない。ただし、完全な防護設備を設けた場合または溶接前にあらかじめガスバーナー等で適切な余熱を行う場合は、監督職員と協議のうえ溶接することができる。
10. 溶接作業は、部材の溶け込みが十分に得られるよう、適切な溶接棒、溶接電流及び溶接速度を選定し欠陥のないように行わなければならない。
11. 溶接部には、① 亀裂、② 溶け込み不足、③ ブローホール、④ アンダーカット、⑤ スラッグの巻き込み、⑥ 融合不良、⑦ オーバーラップ、⑧ 極端な溶接ビードの不揃い等の有害な欠陥があってはならない。
12. 現場溶接は、原則として、一方向から逐次行うものとする。
13. 仮付け溶接後は、直ちに本溶接することを原則とし、仮付け溶接のみが先行する場合は、連続3本以内にとどめなければならない。
14. 既設管との連絡または中間部における連絡接合は、原則として伸縮管または鋼継輪で行うものとする。

### 6. 3. 5 フランジ接合

5. 3. 11（フランジ形铸铁管の接合）の規定に準じるものとする。

### 6. 3. 6 溶接部検査

1. 溶接部検査は、放射線透過検査を原則とするが、それができないものについては、超音波探傷検査によるものとする。
2. 溶接部検査に従事する技術者は、WSP-008（水道用鋼管現場溶接継手部の非破壊検査基準）に規定するものでなければならない。
3. 放射線透過検査、超音波探傷検査の方法及び合否基準は、WSP-008（水道用鋼管現場溶接継手部の非破壊検査基準）に基づき3類以上とする。
4. 溶接部検査箇所は、溶接部とシーム交差箇所で行うこととする。

### 6. 3. 7 作業分担

管製作接合工事と土木工事の各受注者の作業分担は、次の各号によるものとする。

#### （1）管製作接合受注者

- ① 管及び附属品の保管
- ② 開先部の錆の除去、清掃
- ③ 溶接
- ④ X線検査
- ⑤ 現場塗覆装
- ⑥ 管の切断

#### （2）土木工事受注者

- ① 管の接合場所までの小運搬、吊り下ろし
- ② 明示テープの貼付
- ③ 工事完成時の管端部防護蓋（工事中、施行終了後の管蓋による防護）

#### （3）両者の共同作業

- ① 管のセンター合わせ
- ② 現場芯出し

## 6. 4 現場塗覆装

### 6. 4. 1 一般事項

1. 受注者は、塗装施工に先立ち、これに従事する塗装工の経歴書・写真を提出し、監督職員の承諾を得なければならない。
2. 塗装工は、同種工事に豊富な実務経験を有する技能優秀なものでなければならない。
3. 塗装作業中は、管塗覆装面を傷めないよう十分注意しなければならない。

### 6. 4. 2 現場塗覆装

1. 管の外表面塗覆装は、次の各号によるものとする。
  - (1) 管の外表面塗覆装は、J I S G 3443-4(水輸送用塗覆装鋼管-第3部：外面プラスチック被覆)によるものとし、被覆厚さは厚3.0mm以上とする。なお、これ以外の塗覆装仕様の場合は設計図書によるものとする。
  - (2) ジョイントコート被覆による場合は、J W W A K 153 (水道用ジョイントコート)によるものとする。
  - (3) 特に、工場より入荷した鋼管が、輸送、切管、据付および溶接作業等により工場塗覆装部分の管外表面に損傷を受け欠陥が生じた場合は、W S P 061-2001 (水道用塗覆装鋼管現場塗覆装施工マニュアル)に基づき補修を行うこと。なお、別途設計図書に定める場合はこれによるものとする。
2. 管の内面塗装は、J I S G 3443-4(水輸送用塗覆装鋼管-第4部：内面エポキシ樹脂塗装)、J W W A K 135 (水道用液状<sup>ポ</sup>キシ樹脂塗料塗装方法)、J W W A K 157 (水道用無溶剤形<sup>ポ</sup>キシ樹脂塗料塗装方法)によるものとし、厚さ0.4mm以上とする。

### 6. 4. 3 検査

1. 受注者は、現場塗覆装について、監督職員の検査(確認を含む。)を受けなければならない。この場合、受注者は、塗装工を立ち合わせなければならない。
2. 受注者は、検査を受けるに必要な機器を準備しなければならない。
3. 検査の方法は、次の各号のとおりとする。

#### (1) 外表面塗覆装の事前検査

##### ① プラスチック被覆による場合

イ プライマー塗装前は、J I S G 3443-3(水輸送用塗覆装鋼管-3部：外面プラスチック被覆)に示されている下地処理が適切に行われているか確認すること。

ロ プラスチック被覆前は、J I S G 3443-3(水輸送用塗覆装鋼管-3部：外面プラスチック被覆)に示されているプライマーの塗装が適切に行われたか触手により確認すること。

##### ② ジョイントコート被覆前の検査は、次の事項について目視及び触手により行う。

イ 溶接部のスラグ、スパッタ、板付ピース跡、ビード部の突起物等が、グラインダ、ディスクサンダ等の電動工具を用いて平滑に仕上げられていること。

ロ 土砂、水分、油分、溶接の熱影響を受けたプライマー等が、完全に除去されていること。

ハ ジョイントコートを装着する部分の工場塗装部が、ホワイトウォッシュ等を完全に除去し凸凹のないよう、トーチランプ、ヘラ等を用いて平滑に仕上げられていること。

#### (2) 内面塗装の検査

① 塗膜が管によく密着し、実用上平滑で有害なふくれ、へこみ、しわ、たれ、突起物、異物等の混入などが無いことを目視により検査する。

② 塗り残し及びピンホールは、ホリデーデテクターを用いて塗膜全面について検査し、この場合の電圧は1,200~1,500Vとする。火花の発生するような欠陥がないこと。

③ 厚さは、電磁微厚計その他の適当な測定器具により管の長さ方向の任意の3箇所、その箇

所の円周上の任意の4点で測定、検査する。塗膜の厚さは、0.3 mm以上とする。

- ④ 密着性は、柄の長さが250 mm、重量が約0.1kgの鋼製の鎚を用い、塗膜を軽く鎚打ち、検査する。このとき、塗膜のはく離があってはならない。

(3) 外面塗覆装の完了後の検査

① プラスチック被覆による場合

イ J I S G 3443-3(水輸送用塗覆装鋼管-3部：外面プラスチック被覆)に基づき、外観、被覆厚さ、管端未被覆長さ、ピンホール、付着性、付着強さ、ピール強度、衝撃強さ、表示等について確認を行うこと。その他、別途設計図書に定める場合はこれによるものとする。

② ジョイントコート被覆による場合

イ たれ、しわの発生及び異物の付着等がないこと等を目視により検査する。

ロ 塗り残し及びピンホールは、ホリデーデテクターを用いて塗膜全面について検査し、この場合の電圧は10,000～12,000Vとする。火花の発生するような欠陥がないこと。

③ 工場塗覆装鋼管を補修した場合

W S P 061-2001(水道用塗覆装鋼管現場塗覆装施工マニュアル)に基づき、外観、被覆厚さ、ピンホール等について確認を行うこと。

## 6. 5 寸法表示

### 6. 5. 1 直管及び異形管

鋼管の寸法表示は、表 6.2 のとおりとする。

表 6.2 鋼管の寸法表示

管種	寸法表示												
1. 直管	$\phi D \times T \times L$ (例) $\phi 1000 \times 8.0 \times 6000$												
2. 曲管	$\phi D \times R^\circ \times T \times (L_1 + L_2)$ (例) $\phi 1500 \times 90^\circ \times 12.7 \times (1250 + 1250)$ 												
3. T字管	$\phi D \times T_1 \times (H_1 + H_2) \times \phi d \times T_2 \times I$ (例) $\phi 1500 \times 12.7 \times (1250 + 1250) \times \phi 1000 \times 8.7 \times 1000$ 												
4. 片落管	$\phi D \times T \times C \times t_1 \times W \times \phi d \times t_2 \times E$ (例) $\phi 1000 \times 8.7 \times 250 \times 8.7 \times 700 \times \phi 800 \times 7.9 \times 250$ 												
5. 排水T字管	$\phi D \times T_1 \times (H_1 + H_2) \times \phi d \times T_2 \times I$ (例) $\phi 1500 \times 12.7 \times (1000 + 1000) \times \phi 400 \times 6.0 \times 1100$ 												
6. フランジ付管 2 F 付曲管 1 F 付曲管 2 F 付直管 1 F 付直管	$2F \phi D \times R^\circ \times T \times (L_1 + L_2)$ $1F \phi D \times R^\circ \times T \times (L_1 + L_2)$ $2F \phi D \times T \times L$ $1F \phi D \times T \times L$ 												
(凡例)	<table border="1"> <thead> <tr> <th>表示記号</th> <th>名称</th> </tr> </thead> <tbody> <tr> <td>D、d</td> <td>呼び径</td> </tr> <tr> <td>T、t<sub>1</sub>、t<sub>2</sub></td> <td>管厚</td> </tr> <tr> <td>L<sub>1</sub>、L<sub>2</sub>、H<sub>1</sub>、H<sub>2</sub>、I、C、W、E</td> <td>長さ</td> </tr> <tr> <td>R</td> <td>角度</td> </tr> <tr> <td>F</td> <td>フランジ</td> </tr> </tbody> </table> 管配列参考図	表示記号	名称	D、d	呼び径	T、t <sub>1</sub> 、t <sub>2</sub>	管厚	L <sub>1</sub> 、L <sub>2</sub> 、H <sub>1</sub> 、H <sub>2</sub> 、I、C、W、E	長さ	R	角度	F	フランジ
表示記号	名称												
D、d	呼び径												
T、t <sub>1</sub> 、t <sub>2</sub>	管厚												
L <sub>1</sub> 、L <sub>2</sub> 、H <sub>1</sub> 、H <sub>2</sub> 、I、C、W、E	長さ												
R	角度												
F	フランジ												

## 7. ステンレス鋼管製作並びに接合工事

### 7. 1 工事一般

#### 7. 1. 1 一般事項

1. この章は、ステンレス鋼管を請負により施工する工場製作並びに現場溶接及び塗装について規定する。
2. この章に適用する規格は、J I S、J W W A及びその他とする。
3. この章に明記のない事項並びに前述の規格以外のものは、別に規定する特記仕様書による。

#### 7. 1. 2 提出書類

6.1.2 (提出書類) の規定に準じるものとする。

#### 7. 1. 3 製作

5.1.3 (製作) の規定に準じるものとする。

#### 7. 1. 4 試験検査

5.1.4 (試験検査) の規定に準じるものとする。

#### 7. 1. 5 搬入及び管理

5.1.5 (搬入及び管理) の規定に準じるものとする。

#### 7. 1. 6 工事終了後の処理

5.1.6 (工事終了後の処理) の規定に準じるものとする。

### 7. 2 工場製作

#### 7. 2. 1 鋼板及び鋼管

鋼材は、J I S G 4304、4305 (熱間または冷間圧延ステンレス鋼板及び鋼帯) S U S 304 とし、自動アーク溶接または電気抵抗により製造したものでなければならない。ただし、監督職員の承諾を得てS U S 304 と同等品以上の鋼板、鋼帯及びJ I S G 3459 (配管用ステンレス鋼管) またはJ I S G 3468 (配管用溶接大径ステンレス鋼管) の鋼管を使用することができる。

#### 7. 2. 2 溶接材料

1. 溶接棒は、自動溶接機については監督職員の承諾を得るものとし、手溶接の場合はJ I S Z 3221 (ステンレス鋼板被覆アーク溶接棒) に適合するものでなければならない。
2. ティグ溶接においては、J I S Z 3321 (溶接用ステンレス鋼溶加棒、ソリッドワイヤ及び鋼帯) またはこれと同等以上の品質を有するものを、アークシールドガス、バックシールドガスは、J I S K 1105 (アルゴン) に規定する溶接用アルゴンガスまたは不活性ガスを使用するものとし、必要に応じて $H_2$ または $O_2$ を添加するものとする。また、電極は、J I S Z 3323 (ステンレス鋼アーク溶接フラックス入りワイヤ及び溶加棒) またはこれと同等以上の品質を有するものを使用するものとする。
3. 溶接棒及びワイヤは、使用前に各溶接材料の使用に従って乾燥したものでなければならない。

#### 7. 2. 3 ボルト・ナット

ボルト・ナットは、J I S G 4303 (ステンレス鋼棒) に規定するS U S 304、S U S 403 またはこれと同等以上の品質を有するものでなければならない。

#### 7. 2. 4 溶接工

手溶接に従事する溶接工は、J I S Z 3821 (ステンレス鋼溶接技術検定における試験方法及び判定基準) またはこれと同等以上の有資格者とする。また、自動溶接に従事する溶接工は、自動溶



接技能の訓練を終了した者で、その自動溶接の十分な知識を有する者とする。

## 7. 2. 5 溶接部検査

1. 溶接部検査は、放射線透過検査を原則とするが、これによることができない場合は、監督職員の指示によるものとする。
2. 放射線透過検査の方法及び合否基準は、J I S Z 3106（ステンレス鋼溶接継手の放射線透過試験及び透過写真の等級分類方法）に基づく3類以上とする。

## 7. 3 現場溶接接合

### 7. 3. 1 一般事項

6.3.1（一般事項）の規定に準じるものとする。

### 7. 3. 2 溶接棒

7.2.2（溶接材料）の規定に準じるものとする。

### 7. 3. 3 溶接工

7.2.4（溶接工）の規定に準じるものとする。

### 7. 3. 4 現場切断

切断は、プラズマ切断機を使用して切断し、グラインダー及びステンレス用サンダーストンをを用いて、仕上げる方法を原則とする。

### 7. 3. 5 現場溶接

現場溶接は、次の各号に定めるほか、6.3.4（現場溶接）の規定に準じるものとする。

- （1）溶接は、初層、二層をティグ溶接、残り被覆アーク溶接で行うことを標準とする。ただし、現場状況及び口径により、監督職員の承諾を得て、全層ティグ溶接で行ってもよいものとする。
- （2）溶接にあたっては、ステンレス工事の経験の豊富な溶接工にあたらせ、溶接棒と溶接順序について、細心の注意をもって入念に行わなければならない。

### 7. 3. 6 溶接部検査

7.2.5（溶接部検査）の規定に準じるものとする。

## 7. 4 塗覆装

### 7. 4. 1 工場塗覆装

1. 内 面 無塗装とする。
2. 外 面 原則として、無塗装とし土中埋設される場合には、6.2.2（外面塗覆装）の規定に準じるものとする。

### 7. 4. 2 現場塗覆装

1. 内 面 無塗装とする。
2. 外 面 原則として無塗装とし土中埋設される場合には、6.4.2（現場塗覆装）の規定に準じるものとする。

## 7. 5 作業分担

### 7. 5. 1 作業分担

6.3.7（作業分担）の規定に準じるものとする。

## 8. ステンレス鋼開先付鋼管製作並びに接合工事

### 8. 1 工事一般

#### 8. 1. 1 一般事項

1. この章は、ステンレス鋼開先鋼管を請負により施工する工場製作並びに現場溶接及び塗装について規定する。
2. この章に適用する規格は、J I S及びJ W W Aその他とする。
3. この章に明記のない事項並びに前述の規格以外のものは、別に規定する特記仕様書による。

#### 8. 1. 2 提出書類

6.1.2 (提出書類) の規定に準じるものとする。

#### 8. 1. 3 製作

5.1.3 (製作) の規定に準じるものとする。

#### 8. 1. 4 試験検査

5.1.4 (試験検査) の規定に準じるものとする。

#### 8. 1. 5 搬入及び管理

5.1.5 (搬入及び管理) の規定に準じるものとする。

#### 8. 1. 6 工事終了後の処理

5.1.6 (工事終了後の処理) の規定に準じるものとする。

### 8. 2 工場製作

#### 8. 2. 1 鋼管部

鋼管部の工場製作については、6.2 (工場製作) の規定に準じるものとする。

#### 8. 2. 2 開先部

開先部に使用するステンレス鋼は、7.2.1 (鋼板及び鋼管) の規定に準じるものとする。

#### 8. 2. 3 鋼管部と開先部の溶接

鋼管部と開先部の溶接は、図 8.1 のとおりとする。

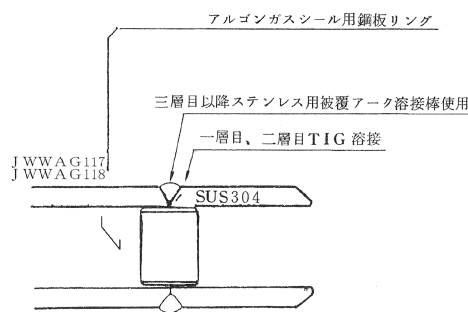


図 8.1 鋼管部と開先部の溶接

#### 8. 2. 4 溶接部検査

7.2.5 (溶接部検査) の規定に準じるものとする。

#### 8. 2. 5 外面塗覆装

6.2.2 (外面塗覆装) の規定に準じるものとする。

## 8. 2. 6 内面塗装

6.2.3 (内面塗装) の規定に準じるものとする。また、開先部の塗装は、8.2.7 (管端内外面塗覆装の仕上げ) の規定に準じるものとする。

## 8. 2. 7 管端内外面塗覆装の仕上げ

管端内外面塗覆装の仕上げは、図 8.2 のとおりとする。

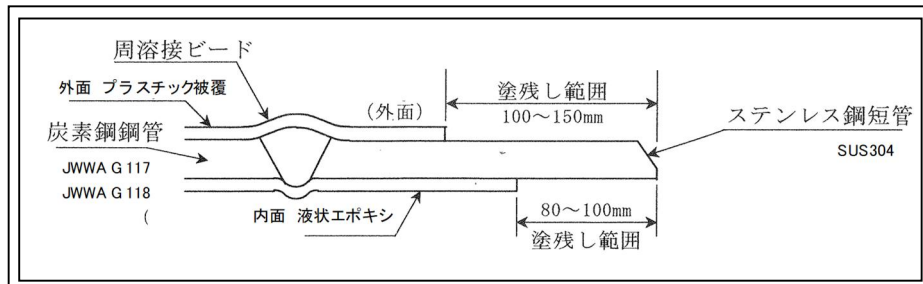


図 8.2 管端内外面塗覆装の仕上げ

## 8. 3 現場溶接接合

### 8. 3. 1 一般事項

6.3.1 (一般事項) の規定に準じるものとする。

### 8. 3. 2 溶接棒

7.2.2 (溶接材料) の規定に準じるものとする。

### 8. 3. 3 溶接工

7.2.4 (溶接工) の規定に準じるものとする。

### 8. 3. 4 現場溶接

7.3.5 (現場溶接) の規定に準じるものとする。

### 8. 3. 5 溶接部検査

7.2.5 (溶接部検査) の規定に準じるものとする。

## 8. 4 現場塗覆装

### 8. 4. 1 一般事項

6.4.1 (一般事項) の規定に準じるものとする。

### 8. 4. 2 現場塗覆装

6.4.2 (現場塗覆装) の規定に準じるものとする。

### 8. 4. 3 検査

6.4.3 (検査) の規定に準じるものとする。

## 8. 5 作業分担

### 8. 5. 1 作業分担

6.3.7 (作業分担) の規定に準じるものとする。

## 9. 伸縮可とう管製作並びに接合工事

### 9. 1 工事一般

#### 9. 1. 1 一般事項

1. この章は、伸縮可とう管について規定する。
2. この章に適用する規格は、J I S、J W W A、W S P 及びその他とする。
3. この章に明記のない事項並びに前述の規格以外のものは、別に規定する特記仕様書による。

#### 9. 1. 2 提出書類

- 6.1.2 (提出書類) の規定に準じるものとする。

#### 9. 1. 3 製作

- 5.1.3 (製作) の規定に準じるものとする。

#### 9. 1. 4 試験検査

- 5.1.4 (試験検査) の規定に準じるものとする。

#### 9. 1. 5 搬入及び管理

- 5.1.5 (搬入及び管理) の規定に準じるものとする。

#### 9. 1. 6 据付

1. 据付は、監督職員の承諾を得て行うものとする。
2. 布設管と伸縮可とう管が一直線になるように据付け、変形を起こさないように注意して接合しなければならない。
3. 工場から出荷された状態で据付けることを原則とし、特別な場合以外は解体を避けなければならない。
4. 溶接に際しては、溶接のスパッタ等により損傷しないよう防護して作業するものとする。
5. 取り付け完了後は、内面を清掃し、塗装面や管体に損傷があれば速やかに補修しなければならない。
6. 埋め戻しは、管の下側と両側面に所定の土砂が十分行きわたるように丁寧に突き固め、早期に変位・沈下のないよう十分に注意しなければならない。

#### 9. 1. 7 据付指導

据付工事の際、製作者は、必要に応じ指導員を派遣して据付の指導を行うものとする。また、据付完了後に異常が認められた場合、製作者は監督職員の指示に従い、直ちに改善するものとする。

#### 9. 1. 8 工事終了後の処置

- 5.1.6 (工事終了後の処置) の規定に準じるものとする。

### 9. 2 摺動形伸縮可とう管

#### 9. 2. 1 構造

伸縮部は、すべり構造とし応力を完全に解放する構造とする。

#### 9. 2. 2 材料

管体部及びその他の部品の材料については、製作図により監督職員の承諾を得るものとし、その関連する J I S に適合するものでなければならない。

#### 9. 2. 3 製作

製作は、製作図に基づき製作しなければならない。なお、本製品の両端部については、この仕様書第6章から第8章(鋼管等の製作並びに接合工事)に準じるものとする。また、土中埋設される

場合は、摺動部を保護するための防護カバーを備えた構造としなければならない。

#### 9. 2. 4 溶接

1. 溶接は、原則として自動溶接によるものとし、やむを得ない場合は手溶接とすることができる。
2. 自動溶接に従事をする溶接工は、J I S Z 3841 (半自動溶接技術検定における試験方法及び判定基準) またはこれと同等以上の有資格者とする。また、手溶接に従事をする溶接工は、J I S Z 3801 (手溶接技術検定における試験方法及び判定基準) またはこれと同等以上の有資格者とする。

#### 9. 2. 5 塗装

1. 塗装は、全ての工場検査・試験が終了した後に行うが、これに先立ち、内外面にサンドブラストまたはショットブラストにより浮き錆等を完全に除去し、埃・油脂等を清掃し十分に乾燥させなければならない。
2. 外面塗装は、J I S G 3443-3(水輸送用塗覆装鋼管-第3部：外面プラスチック被覆) によるものとし、被覆厚さは厚3.0mm以上とする。なお、これ以外の塗覆装仕様の場合は設計図書によるものとする。
3. 内面及び摺動面の塗装は、J I S G 3443-4(水輸送用塗覆装鋼管-第4部：内面エポキシ樹脂塗装)、J W W A K 135 (水道用液状<sup>ホ</sup>キ樹脂塗料塗装方法)、またはJ W W A K 157 (水道用無溶剤形<sup>ホ</sup>キ樹脂塗料塗装方法) によるものとする。
4. ハウジングは、ジンククロメート系錆止塗装によるものとする。

#### 9. 2. 6 その他

1. セットボルト、ショッピングアングルは、据付後の取外し作業を考慮し下側にならないような位置で接合するものとし、その取外し時期は次によるものとする。
  - (1) 地上配管で一端自由の場合は、溶接完了後に取り外すものとし、両端固定の落とし込み作業となる場合は、片面の片付け完了後に取り外すこと。
  - (2) 埋設する場合は、下側に所定の土砂を埋め戻し、突き固めることにより、伸縮可とう管が十分に支持された状態を取り外すこと。なお、埋め戻し前には、セットボルトが取り除かれていることを確認すること。
2. 摺動面が異物等により損傷しないよう十分注意すること。
3. 埋設する場合は、可撓管全体をポリエチレンスリーブで被覆すること。

### 9. 3 ステンレスベローズ形伸縮可とう管

#### 9. 3. 1 構造

作動部であるステンレスベローズ (S U S 316) と両端の鋼管及びベローズ部を保護する鋼製カバーを主体とした構造とする。

#### 9. 3. 2 材料

9.2.2 (材料) の規定に準じるものとする。

#### 9. 3. 3 製作

1. ベローズの製作にあたっては、次の各号のとおりとする。
  - (1) ベローズ部の材質は、S U S 316 とし、油圧成型方法により製作すること。
  - (2) ベローズは、成型後十分なる管理で熱処理にて残留応力を除去し、酸洗すること。
  - (3) ベローズ素管長手溶接は、ティグ溶接方法により行うこと。また、ベローズと管体部 (鋼材部) との周方向溶接についても同様とすること。
2. 両端の管体部 (鋼材部) は、6 から 8 の各種鋼管製作並びに接合工事の規定に準じるものとする。
3. ベローズ部分は、ネオプレンゴムで被覆し、更にベローズ全体を保護するカバーを取り付けるものとする。
4. 補強リングは、S U S 304 で製作するものとし、これ以外の特記仕様書によるものとする。

### 9. 3. 4 溶接

9.2.4 (溶接) の規定に準じるものとする。

### 9. 3. 5 塗装

9.2.5 (塗装) の規定に準じるものとする。ただし、内面は、鋼管部にかかるベローズ部も塗装しなければならない。

### 9. 3. 6 その他

9.2.6 (その他) の規定に準じるものとする。

## 9. 4 ゴムベローズ形伸縮可とう管

### 9. 4. 1 構造

ゴム、鋼材及び補強材を主としたもので、設計図書に規定する内圧・外圧・伸縮量・曲げ・振れに対して安全な構造とする。

### 9. 4. 2 ゴム部

1. 材料及び製造方法は、それぞれの使用目的に適合するように加硫製造したもので、J I S K 6353 (水道用ゴム) によるものとする。
2. 形状及び寸法は、製作図によるものとする。
3. ゴムは、均一な組織で、表面が平滑なものとし、傷・ひび割れ・泡・異物その他使用上有害な欠陥がないものとする。

### 9. 4. 3 鋼材部

9.3.3 (製作) 2 の規定に準じるものとする。

### 9. 4. 4 補強材

製作図及び特記仕様書によるものとする。

### 9. 4. 5 塗装

6.2.2 (外面塗覆装) 及び6.2.3 (内面塗装) の規定に準じるものとする。

### 9. 4. 6 その他

当該可とう管の付近でガスバーナー等を使用する場合は、火や熱により損傷を受けないよう防護して作業しなければならない。

## 9. 5 ボール形伸縮可とう管

### 9. 5. 1 構造

可とう部がボール状を形成し、曲げ、振れに対して安全な構造とする。また、摺動部は、抜け出しに対し安全な構造とする。

### 9. 5. 2 材料

管体の材料は、J I S G 5502 (球状黒鉛鋳鉄品) の2種 (F C D 450-10) とする。

### 9. 5. 3 製作

1. 可とう管に使用するゴムは、J I S K 6353 (水道用ゴム) の規定に準じるものとし、附属品・試験等は、J I S G 5527 (ダクティル鋳鉄異形管) の規定に準じるものとする。
2. 可とう管の両端部は、5. 鋳鉄管製作並びに接合工事の規定に準じるものとする。

### 9. 5. 4 塗装

1. 外面塗装は、J W W A K 139 (水道用ダクティル鋳鉄管合成樹脂塗料) に規定する塗料を使用するものとし、J I S G 5527 (ダクティル鋳鉄異形管) の規定に準じるものとする。

2. 内面塗装は、J I S G 5528（ダクタイル鋳鉄管内面エポキシ樹脂粉体塗装）の規定に準じるものとする。

#### 9. 5. 5 その他

9.2.6（その他）の規定に準じるものとする。

## 10. 水道用弁類製作並びに据付工事

### 10.1 工事一般

#### 10.1.1 一般事項

1. この章は、水道用弁類（附属品を含む。）の製作据付け工事に適用する。
2. この章に適用する規格は、JIS、JWWA、JEC等の関係規格に準じる。
3. この章に明記のない事項並びに前述の規格以外のものは、別に規定する特記仕様書による。

#### 10.1.2 提出書類

受注者は、別紙参考図に基づき、速やかに詳細な寸法を記入した弁類その他の製作図並びに細目仕様書（各3部）を監督職員に提出し承諾を得なければならない。

- (1) 製作に必要な仕様詳細図書
- (2) 据付け一般図及び詳細図（使用場所の状況等を明示したもの）
- (3) 外形図
- (4) 構造及び材質の詳細図書
- (5) 電動弁は、電動操作機構の詳細仕様及び配線図
- (6) その他必要とする図書（応力計算書、動力計算書等）

#### 10.1.3 製作

5.1.3（製作）の規定に準じるものとする。

#### 10.1.4 試験検査

5.1.4（試験検査）の規定に準じるものとする。

#### 10.1.5 搬入及び管理

5.1.5（搬入及び管理）の規定に準じるものとする。

#### 10.1.6 工事終了後の処理

5.1.6（工事終了後の処理）の規定に準じるものとする。

#### 10.1.7 据付及び接合

1. 接合作業に従事する配管技能者は、豊富な実務経験と知識を有し熟練した者で、監督職員の承諾を得たものでなければならない。
2. 接合作業に先立ち、フランジ面を清掃しなければならない。
3. フランジ継手は、必ずトルクレンチにより表5.7のトルクまで締付けなければならない。
4. 受注者は、据付け完了後、機能が不相当と認められた場合には、監督職員の指示に従い直ちに改善するものとする。

#### 10.1.8 塗装

1. 塗装は、検査が全て完了し合格の判定を得てから行うものとする。
2. 塗料は、衛生上有害な成分を含まず、乾燥後水に浸されず、かつ、水質に悪影響を与えることなく、寒暑により異常を生じないものとする。
3. 塗装に先立って、鋳鉄製については、内外面の錆、油脂、塵埃等の塗装上有害なものを完全に除去し乾燥しなければならない。また、鋼板製については、内外面ショットブラストまたはグリッブブラストにより、シルスケール、錆、油脂、塵埃等塗装上有害なものを完全に除去し乾燥しなければならない。
4. 塗料及び塗装方法は、次の各号によるものとする。
  - (1) 鋳鉄製
    - ① 内面は、エポキシ樹脂粉体塗装とし、外面は、JWWA K 139（ダクティル鋳鉄管合成樹脂



塗料)とする。

② 当局の指定したものとする。この場合の塗装方法は、監督職員の指示によるものとする。

## (2) 鋼板製

① 内面は、水道用液状エポキシ樹脂塗料とし、塗装方法はJWWA K 135（水道用液状エポキシ樹脂塗料及び塗装方法）及び JWWA K 157（無溶剤形エポキシ樹脂塗料塗装方法）によるものとし、塗膜の厚さは0.3mm以上とする。

② 外面は、水道用タールエポキシ樹脂塗料とし、塗装方法はJWWA K 115（水道用タールエポキシ樹脂塗料及び塗装方法）によるものとし、塗膜の厚さは0.5mm以上とする。

③ 溶接部の塗装は特に入念に行うこと。

④ 上記①及び②以外の塗料を使用する場合は、その事由を書面により監督職員に提出し、承諾を得なければならない。

## (3) 電動開閉機

電動開閉機は、錆止め塗装を行った段階で現場に搬入し、据付け完了後、仕上げ塗装を行うものとする。ただし、塗料、色及び塗装方法は監督職員の指示によるものとする。

## 10. 1. 9 その他

弁の開閉は、右回り開、左回り閉とする。

## 10. 2 水道用鋳鉄製仕切弁製作仕様

J I S B 2062（水道用仕切弁）の規定によるものとする。

## 10. 3 水道用ダクタイル鋳鉄製仕切弁製作仕様

JWWA B 122（水道用ダクタイル鋳鉄仕切弁）の規定によるものとする。

## 10. 4 水道用ダクタイル鋳鉄製バタフライ弁製作仕様

JWWA B 138（水道用バタフライ弁）の規定によるものとする。

## 10. 5 水道用ダクタイル鋳鉄製ソフトシール仕切弁製作仕様

JWWA B 120（水道用ソフトシール鋳鉄仕切弁）の規定によるものとする。

## 10. 6 水道用鋼板製仕切弁製作仕様

### 10. 6. 1 適用範囲

この規格は、最高使用圧0.74Mpaの水道用鋼板製仕切弁（以下「弁」という。）について規定する。

### 10. 6. 2 種類

弁の種類は、表10.1のとおりとする。

表 10.1 弁の種類

種	類	呼 び 径 (mm)	備 考
立 形	フランジ形	500 ~ 2,000	付 図 1
横 形	フランジ形	500 ~ 2,000	付 図 2

(注) 立形、横形及びフランジ形とは、水道用鋳鉄製仕切弁と同じ形のものをいう。

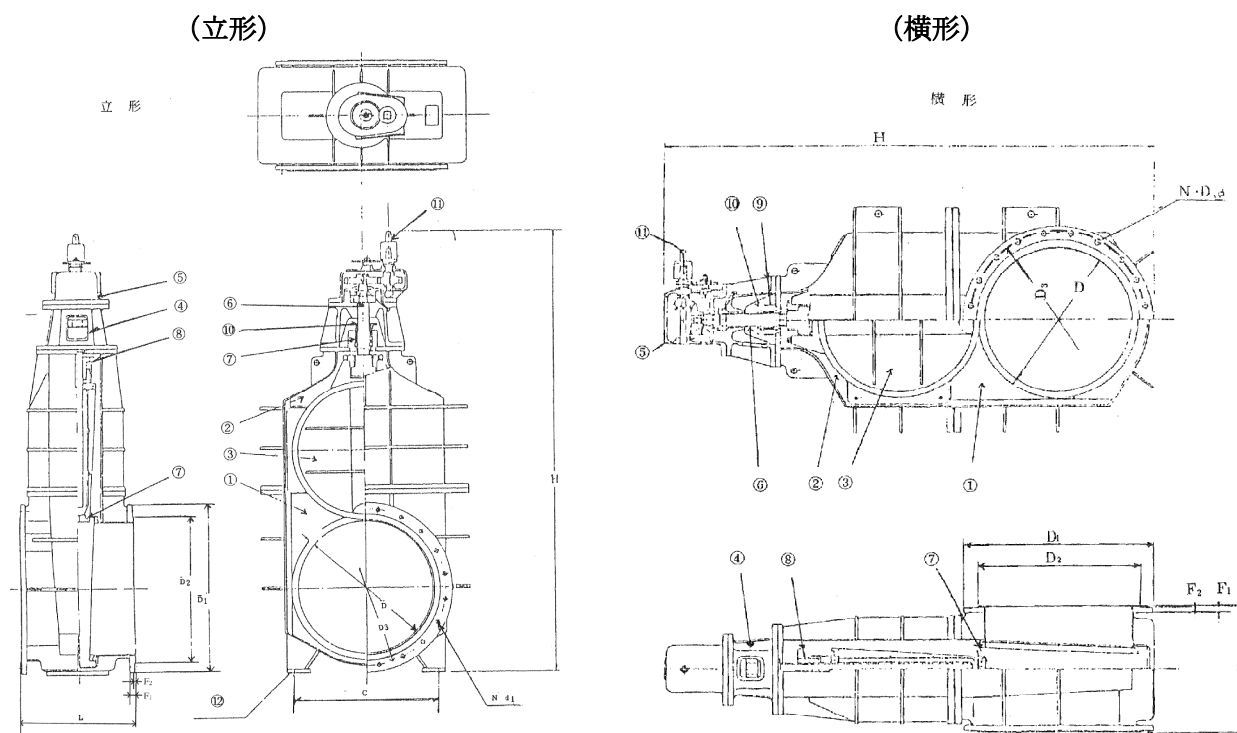
### 10.6.3 性能

1. 10.6.10 (試験) の1に規定する試験を行ったとき、弁箱各部に異常を生じてはならない。
2. 10.6.10 (試験) の2に規定する試験を行ったとき、弁座に漏れがあってはならない。
3. 10.6.10 (試験) の3に規定する試験を行ったとき、弁作動部が円滑に作動しなければならない。

### 10.6.4 材料

1. 各部に使用する金属材料は、すべてJISその他の関係規格の各試験に合格したものとし、主要材料は原則として付図1による。
2. 鋼板は、製鉄所の試験成績書(ミルシート)を付したのものとする。
3. 受注者は、製作に先立ち、材料の追加毎に次の試験を行わなければならない。
  - (1) 引張試験(引張強さ・降伏点・伸び)、曲げ試験
  - (2) その他必要な事項
4. 鋼板以外の主要材料は、監督職員の指示により試験を行わなければならない。ただし、監督職員の承諾を得た場合には、製造者の試験成績書をもってこれに代えることができる。

付図1 水道用鋼板製仕切弁



番号	品名	材質	番号	品名	材質
1	弁箱	JIS G 3101のSS400	7	はめわ	JIS H 5111のBC6
2	ふた	JIS G 3101のSS400	8	めねじ	JIS H 5111のBC6
3	弁体	JIS G 3101のSS400	9	パッキン箱	JIS G 3101のSS400
4	軸受	JIS G 3101のSS400	10	パッキン押え	JIS G 5501のFC250
5	歯車箱	JIS G 5501のFC250	11	キャップ	JIS G 5502のFCD450
6	弁棒	JIS G 4301のSUS403	12	脚	JIS G 3101のSS400

### 10.6.5 構造・形状及び寸法

1. 構造・形状及び寸法は、付図1及び付表1によること。
2. 弁の開閉は、右回り開、左回り閉とすること。
3. 継手部のフランジ面は、平滑に仕上げ、ゴムパッキンと完全に接触させること。
4. 弁には、見やすい場所に開閉方向を明示すること。
5. フランジ部のボルト孔の径及び位置は管径に応じ J I S G 5527 (ダクタイル鋳鉄異形管) の規定によるものとし、フランジの形状・寸法及び面間距離等は J I S B 2062 (水道用仕切弁) の規定に準じるものとする。

付表1 各部の寸法 (呼び径 500 mm~2000 mm)

単位: mm

記号 呼び径	D	D1	D2	D3	F1	F2	N-d1	L	H (最大)		C
									立形	横形	
500	500	706	572	639	30	3	12-27	530	2300	2315	500
600	600	810	676	743	33	3	16-27	560	2580	2593	600
700	700	928	780	854	35	3	16-33	610	2880	2857	700
800	800	1034	886	960	37	3	20-33	690	3200	3172	800
900	900	1156	990	1073	39	3	20-33	740	3520	3500	900
1000	1000	1262	1096	1179	41	3	24-33	770	3700	3764	1000
1100	1100	1366	1200	1283	41	3	24-33	800	4000	4050	1100
1200	1200	1470	1304	1387	43	3	28-33	820	4350	4421	1200
1350	1350	1642	1462	1552	45	3	28-39	850	4530	4626	1350
1500	1500	1800	1620	1710	48	3	32-39	900	5200	5180	1500
1600	1600	1915	1760	1820	48	3	36-39	1150	5955	5955	1600
1800	1800	2115	1960	2020	48	3	44-39	1250	6550	6550	1800
2000	2000	2325	2170	2230	48	4	48-46	1300	7100	7100	2000

### 10.6.6 溶接

1. 溶接棒は、J I S Z 3211 (軟鋼, 高張力鋼及び低温用鋼用被覆アーク溶接棒) に適合するものとする。
2. 溶接工は、J I S Z 3801 (溶接技術検定における試験方法及び判定基準) おける、この種の溶接に最も適する種別の資格と技能を有する者で、製作に先立ち、これに従事する溶接工の職歴及び資格証明書を監督職員に提出し、承諾を得なければならない。
3. 溶接方法は、アーク溶接とし、ひずみ、亀裂、アンダーカット、ブローホール、スラグ巻込、その他有害な欠陥を生じないよう溶接の順序、電流、電圧に十分注意のうえ、入念に施工しなければならない。
4. 溶接後は、必要に応じて適当な時間、焼きなましを施さなければならない。

### 10.6.7 製作

1. 鋼板の切断は正確に行い、切端の裂け目、凸凹等の欠陥があってはならない。また、歪み直しの必要が生じた場合は、監督職員の承諾を得た方法で行い、ハンマー打で修正してはならない。
2. 弁体は、溶接後主要部分を精密に機械加工しなければならない。
3. 弁は、内打ネジ方式 (めねじこま方式)、弁棒と弁体内部は平行とし、弁座の接触面を平滑にして、接触摩擦抵抗は最小で、止水性を高めなければならない。
4. 弁は、水密が完全で、最高使用圧力の片圧時に手動操作で円滑に開閉できなければならない。
5. 弁箱には、必要に応じてリブを設けるものとし、そのリブに水が溜まらないよう水抜きを設けなければならない。
6. 弁には、安全で容易に運搬できるよう、吊り金具を取り付けなければならない。

### 10.6.8 操作機構

1. 操作機構は、弁の開閉操作に十分耐え得るものとする。
2. 減速歯車部は、防湿・防錆・防塵のギヤケース内に収める密閉式とし、平歯車、かぎ歯車及びオーム歯車、またはそのいずれかで構成し、弁棒のスラストを受ける軸受は、スラスト軸受を使用しなければならない。
3. 歯車の歯は、全て機械加工とし、グリース潤滑を施さなければならない。
4. 歯車の減速比は、表 10.2 によるものとする。

表 10.2 歯車の減速比

呼び径 (mm)	減速比
500	1.75 : 1
600	1.75 : 1
700	2.00 : 1
800	2.50 : 1
900	2.75 : 1
1000	3.00 : 1
1100	3.25 : 1
1200	3.50 : 1
1350	3.60 : 1
1500	4.00 : 1

5. 操作機構には、弁体の開度を示す機械的開度計を設けなければならない。また、開度計の駆動部は密閉構造としなければならない。
6. 開度計は、原則として、弁の開度 10 cm 毎に目盛及び文字を指示板に表示するものとする。
7. 弁の手動操作力は、中間開度で 294N・m 以下としなければならない。
8. 操作は、キャップまたはハンドル車で行える構造としなければならない。

### 10.6.9 外観

#### 1. 塗装前の外観

鋼板の表面は滑らかで、割れ、傷、その他使用上有害な欠陥があってはならない。ただし、軽微なものについては、当局の承諾を得て手直しすることができる。

#### 2. 塗装後の外観

塗装面の仕上がりは、塗り残し、泡、ふくれ、はく離、異物の付着、著しい塗り溜まり、その他有害な欠陥があってはならない。

### 10.6.10 試験

#### 1. 弁箱の耐圧試験

水圧のため継手部の両面間が伸びないような適当な装置で両端部を固定し、弁を開いた状態で 1.37Mpa の水圧を加えるものとする。ただし、監督職員の承諾を得た場合は、両端を固定しなくてもよい。

#### 2. 弁座の漏れ試験

上記 1 に規定する方法により、弁の両端部を固定した後、弁を閉じ、片側ずつ 0.74Mpa の水圧を加えるものとする。ただし、監督職員の承諾を得た場合は、両端部を固定しなくてもよいものとし、また、監督職員の指示により、試験水圧を 0.74Mpa 以下に変更することができる。

#### 3. 弁の作動試験

弁の組立て後、弁棒を回転しながら弁体の全開及び全閉作動を行う。

#### 4. 弁箱・弁座の水圧試験における水圧保持時間は、表 10.3 のとおりとする。

表 10.3 水圧試験における水圧保持時間

呼び径 (mm)	時間 (sec)
500 ~ 1200	300 以上
1350 ~ 1500	350 以上
1600 ~ 2000	600 以上

#### 10.6.11 検査

検査は、性能、構造、形状、操作機構、材料、塗装及び水圧試験について行い、合格したものでなければならない。

#### 10.6.12 表示

弁箱の外側の見やすい場所に、次の事項を銘板により表示すること。

- (1) 刻印座
- (2) 呼び径
- (3) 製造業者またはその略号
- (4) 製造年月
- (5) 質量
- (6) 試験圧力
- (7) 全開回転数
- (8) 取扱注意事項（必要に応じて）
- (9) その他必要事項（必要に応じて）

### 10.7 水道用鋼板製バタフライ弁製作仕様

#### 10.7.1 適用範囲

この規格は、水道に使用する完全閉止できるバタフライ弁（以下「弁」という。）について規定する。

#### 10.7.2 形式及び種類

1. 弁の形式は、立形及び横形とする。
2. 弁の種類は、使用圧力及び管内流速により、表 10.4 のとおりとする。

表 10.4 弁の種類

種	類	使用圧力 (MPa)	最高管内流速 (m/sec)
1 種	A	0.44	3
	B	0.44	6
2 種	A	0.74	3
	B	0.74	6
3 種	A	0.98	3
	B	0.98	6

#### 10.7.3 性能

10.6.3（性能）の規定に準じるものとする。

## 10.7.4 材料

10.6.4（材料）の規定に準じるものとし、主要材料は、原則として表 10.5 による。

表 10.5 主要材料

各部の名称	材 料
弁 箱	J I S G 3101 の S S 400
弁 体	J I S G 5502 の F C D 450 または J I S G 3101 の S S 400
弁 棒	J I S G 4303 の S U S 403 または S U S 420 J 2
金 属 弁 座	J I S H 8615 によるクロムメッキを施すか、J I S G 4303 の S U S 304 または J I S G 4305 の S U S 304 を機械的(注 1)に取り付けたもの
ゴ ム 弁 座	J I S K 6353 (水道用ゴム) のⅡ類でスチレンブタジエンゴム (SBR)、アクリロニトリルブタジエンゴム (NBR)、クロロプレンゴム (CR) またはⅠ類Aで、天然ゴム (NR) による。ただし、天然ゴムの場合、水質によっては微生物に浸食されることがあるので合成ゴムが望ましい。また、品質及び試験は、J I S K 6353 (水道用ゴム) による。
弁体取付用キー、リーマ ボルト、テーパピン	J I S G 4303 の S U S 420 J 2 による。
グランドパッキン	合成ゴムとする。ただし、水に接する部分には、水質にあく得依拠を及ぼさないものを使用しなければならない。

(注 1) ネジ止め、圧着などをいい、溶接による取付及び溶接棒による肉盛成形は含まない。

## 10.7.5 構造・形状及び寸法

1. 構造・形状及び寸法は、付図 2 及び付図 3 によるものとする。
2. 継手部のフランジ面は、平滑に仕上げるものとする。なお、フランジの形状・寸法及び面間距離等は、J I S G 5527 (ダクタイル鋳鉄異形管) 及び J I S B 2064 (水道用バタフライ弁) の規定に準じるものとする。
3. 弁の開閉は、右回り開、左回り閉とする。
4. 弁体
  - (1) 全閉時の弁体の角度は、水流の直角方向から測って、15° 以下とする。
  - (2) 弁の開閉の際、弁体の行き過ぎを防止するため、外部から調整可能な機械的ストッパーを設けなければならない。
  - (3) 全開時における弁体は、水流の方向と平行になるようにしなければならない。
  - (4) 弁体は、流体抵抗の少ない形状としなければならない。
5. 弁棒
  - (1) 弁棒は、弁体を貫通する 1 本のものか、または弁体の両端に差し込んだ 2 本のものとする。弁棒が 2 本の場合は、弁棒の弁体に対する最小差し込み深さをそれぞれの弁棒の径の 1.5 倍としなければならない。
  - (2) 弁棒の最小径は、原則として、表 10.6 のとおりとする。なお、弁棒の最小径とは、弁軸受部から弁体への差し込み部までの寸法をいう。

表 10.6 弁棒の最小径

単位：mm

呼び径	弁棒最小径		
	1種	2種	3種
200	22	28	30
300	30	38	42
400	38	46	55
500	46	60	65
600	55	65	75
700	60	75	85
800	70	85	95
900	80	95	105
1000	85	105	115
1100	95	115	130
1200	100	125	140
1350	110	135	155
1500	125	150	170

6. 弁座

- (1) 弁箱側弁座は、弁体の全閉位置に設けるものとする。
- (2) 弁座材料の組合せは、表 10.7 によるものとする。

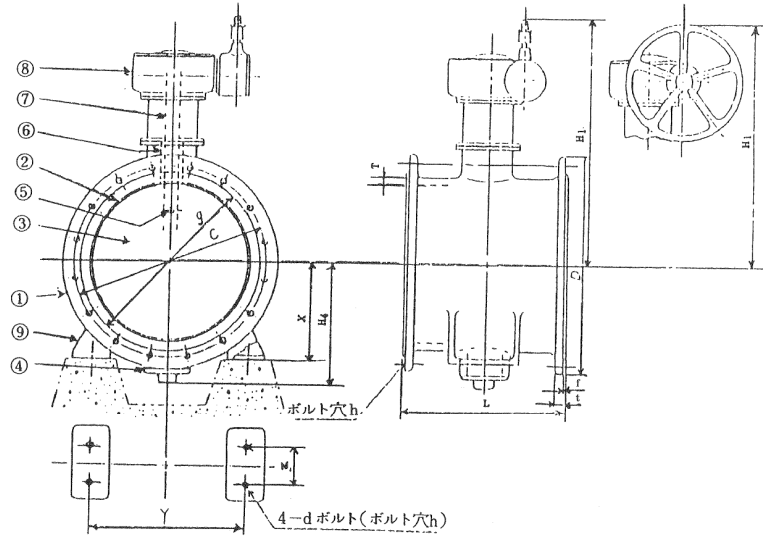
表 10.7 弁座材料の組合せ

弁体側弁座	
金 属 (硬質クロームメッキ)	Oリングゴム (SUS鋼線入)
板ゴム (とめ金または加硫接着)	金 属 (硬質クロームメッキ)

- (3) ゴム座は、使用中に異常が起きないように強固に取り付けなければならない。

- 7. 弁軸受は、面圧に十分耐えるもので、給油を必要としないものとする。なお、面圧とは、弁が全閉のとき、弁体に受けた静水圧が弁棒に伝わり、それを弁軸受が受ける荷重をいう。
- 8. 弁の主要寸法は、付表 2 及び 3 によるものとする。

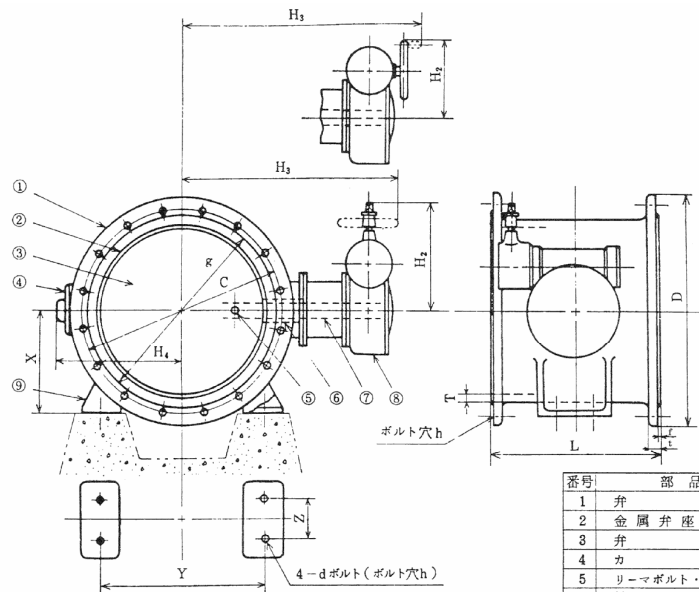
付図2 水道用バタフライ弁（立形）



備考 本図は名称説明図であって、設計上の構造を規制するものではない。

番号	部品名称
1	弁箱
2	金属弁座・ゴム弁座
3	弁体
4	カバー
5	リーマボルト・テーパピンキー
6	軸受
7	弁棒
8	操作機
9	脚

付図3 水道用バタフライ弁（横型）



備考 本図は名称説明図であって、設計上の構造を規制するものではない。

番号	部品名称
1	弁箱
2	金属弁座・ゴム弁座
3	弁体
4	カバー
5	リーマボルト・テーパピンキー
6	軸受
7	弁棒
8	操作機
9	脚



付表2 各部の寸法

単位：mm

呼び径	面間寸法 L	フランジ寸法												高さ及び長さ（最大）			
		1種及び2種						3種									
		外径 D	ガスケット 座外径 C	ボルト穴			ボルト の呼び	外径 D	ガスケット 座外径 C	ボルト穴			ボルト の呼び	H1	H2	H3	H4
中心円の 径C	数			h	中心円の 径C	数				h							
200	300	342	256	299	8	19	M16	330	265	290	12	23	M16	950	550	950	350
300	400	464	362	414	10	23	M20	445	370	400	16	25	M20	1000	550	1000	400
400	470	582	466	524	12	25	M22	560	475	510	16	27	M22	1050	550	1050	450
500	530	706	572	639	12	27	M24	675	585	620	20	27	M24	1100	550	1100	500
600	560	810	676	743	16	27	M24	795	690	730	24	33	M24	1300	650	1300	600
700	610	928	780	854	16	33	M30	905	800	840	24	33	M30	1350	700	1350	650
800	690	1034	886	960	20	33	M30	1020	905	950	28	33	M30	1500	750	1600	700
900	740	1156	990	1073	20	33	M30	1120	1005	1050	28	33	M30	1550	750	1700	750
1000	770	1262	1096	1179	24	33	M30	1235	1110	1160	28	39	M30	1650	950	1700	800
1100	800	1366	1200	1283	24	33	M30	1345	1220	1270	28	39	M30	1800	950	1800	900
1200	820	1470	1304	1387	28	33	M30	1465	1325	1380	32	39	M30	1950	950	1900	950
1350	850	1642	1462	1552	28	39	M36	1630	1480	1540	36	46	M36	2050	950	2000	1050
1500	900	1800	1620	1710	32	39	M36	1795	1635	1700	40	46	M36	2250	950	2250	1200

注) ゴムがガスケット座まで延長されている場合は、ゴムの厚さを含んだ寸法をいう。

付表3 脚の寸法

呼び径	脚					呼び径	750				
	X	Y	Z	h'	d (注2)		X	Y	Z	h'	d (注2)
200						900	600	900	240	27	M24
250						1000	650	1000	250	27	M24
300						1100	700	1100	260	27	M24
350						1200	750	1200	270	27	M24
400						1350	825	1350	280	33	M30
450						1500	900	1500	300	33	M30
500											
600	450	600	180	23	M20						
700	500	700	200	23	M20						
800	550	800	230	23	M20						

注2) dは、適用されるボルトの呼びをいう。

### 10.7.6 操作機構

1. 操作機は、所定の条件下において弁の開閉ができ、かつ、任意に位置に弁体を保持できるものでなければならない。
2. 減速歯車部は、密閉式とし、平歯車、かさ歯車及びウォーム歯車、またはそのいずれかで構成したものとする。
3. 歯車の歯は、すべて機械加工を施し、グリース潤滑を施さなければならない。
4. 弁箱のグランド部から漏れが生じた場合にも、歯車箱内に浸入しない構造とし、凹部には下部に水抜き用孔を設けなければならない。
5. 弁体の開閉度は、0度で全開、75～90度で全閉とし、見やすい場所に開閉方向を明示しなければならない。
6. 操作機構には、弁体の開度を示す機械的開度計を設けるものとし、標示板の表示は0度で全開、90度で全閉とし、目盛は5度毎に刻み、文字は10度毎及び百分率指示としなければならない。
7. 開度計の駆動部は、密閉構造としなければならない。
8. 操作は、ハンドル車、キャップ、または鎖車で行える構造としなければならない。
9. 操作は手動によるものとし、その操作力は392N・m以下としなければならない。
10. 弁の操作機の最小出力トルクは、原則として表10.8に示すものとする。
11. 操作機は、液圧・空気圧によるものを用いる場合は、監督職員の承諾を得なければならない。

表 10.8 弁の操作機の最小出力トルク

呼び径 (mm)	操作機の最小出力トルク (N・m)			
	1 種		2 種	3 種
	A	B	A, B	A, B
200	78.4	78.4	151	210
250	137	137	260	375
300	200	220	425	607
350	328	328	627	891
400	467	486	883	1340
450	642	688	1200	1820
500	856	940	1720	2420
600	1440	1620	2670	3950
700	2140	2520	4120	6010
800	3190	3780	6020	8690
900	4560	5410	8430	12100
1000	6020	7310	11500	16300
1100	8080	9800	15100	22000
1200	10200	12500	19500	28100
1350	14300	17800	26800	39300
1500	20000	24600	36700	53200

### 10.7.7 溶接

10.6.6 (溶接) の規定に準じるものとする。

### 10.7.8 製作

1. 鋼板の切断は、正確に行い、切端の裂け目、凸凹等の欠陥があってはならない。また、歪み直しの必要が生じた場合は、監督職員の承諾を得た方法で行い、ハンマー打で修正してはならない。
2. 弁体は、溶接後、主要部分を精密に機械加工しなければならない。

3. 弁は、水密が完全で、最高使用圧力の片圧時に手動操作（電動機付の場合は電動操作を含む。）で円滑に開閉できるものとする。また、激しい開閉頻度に対しても各部に機械的・電氣的支障を生じない強固かつ安全な構造としなければならない。
4. 弁体の形状は、滑らかで、異常なトルク・圧力が生じた場合においても十分な強度を有するとともに、流体抵抗の少ないものでなければならない。
5. 弁棒と弁体の固定は、リーマボルトにより完全強固に固定しなければならない。また、弁棒は取り外しできる構造とし、ナットは回り止めを施さなければならない。
6. 弁棒部には、必要に応じてジャッキボルトを取り付け、弁棒と駆動装置との連絡は、筒形カップリングまたはこれに準じて行い、組立分解の容易な構造としなければならない。
7. 弁箱の下部には、必要に応じて脚を取り付けなければならない。
8. 弁箱には必要に応じてリブを設けるものとし、そのリブに水が溜まらないよう水抜きを設けなければならない。
9. 弁には、安全で容易に運搬できるよう、吊り金具を取り付けなければならない。

### 10. 7. 9 外観

10.6.9（外観）の規定に準じるものとする。

### 10. 7. 10 試験

1. 弁箱の耐圧試験は、弁を開いた状態で適当な装置によって、表 10.9 の水圧を加える。

表 10.9 耐圧試験の水圧

呼び径 (mm)	水 圧 (Mpa)		
	1 種	2 種	3 種
200～350	1.37	1.72	2.25
400～1500	1.03	1.37	2.06

2. 弁座の漏れ試験は、弁体を全閉し、適当な装置で片側ずつ使用圧力に等しい水圧を加える。
3. 弁の作動試験は、弁の組立て後、弁棒を回転しながら弁体の全開及び全閉作動を行う。
4. 弁箱・弁座の水圧試験における水圧保持時間は、表 10.10 のとおりとする。

表 10.10 水圧試験における水圧保持時間

呼び径 (mm)	時間 (sec)
200 ～ 500	180 以上
600 ～ 900	240 以上
1000 ～ 1500	300 以上

### 10. 7. 11 検査

10.6.11（検査）の規定に準ずるものとする。

### 10. 7. 12 表示

10.6.12（表示）の規定に準ずるものとする。

### 10. 7. 13 引用規格

引用規格は、次の各号のとおりとする。

- J I S G 4303（ステンレス棒鋼）
- J I S G 4304（熱間圧延ステンレス鋼板及び鋼帯）
- J I S G 4305（冷間圧延ステンレス鋼板及び鋼帯）
- J I S G 5502（球状黒鉛鋳鉄品）
- J I S H 8615（工業用クロムメッキ）
- J I S K 6353（水道用ゴム）

## 10.8 電動開閉装置製作仕様

### 10.8.1 適用範囲

この章は、仕切弁、バタフライ弁（以下「弁」という。）を電動で開閉するとき用いる電動開閉装置について規定する。

### 10.8.2 一般事項

1. 開閉装置の構造は、完全防水構造とし、端子箱内には結露等を防止するためのスペースヒーターを取り付けるものとする。特に屋外に設置される開閉装置については、最高温度に対して十分対応できるものでなければならない。
2. 開閉装置は、電動機、減速機、機械式時計形開度計、リミットスイッチ、トルクスイッチ、手動電動切換装置及び手動インターロックスイッチ等を標準とし、当然必要な場合は、表示灯、3点押しボタンスイッチ、ポテンションメーター、R/I変換器、避雷器等を含む開閉に必要なもの一式とする。
3. 材質及び使用部品は、材質等は、JIS規格、JEC規格、JEM規格及びその他関係規格に適合するものでなければならない。
4. 施工範囲は、端子箱内の端子台までとする。
5. 接地処理は、電動機及び端子箱内の端子台に接地端子を設けなければならない。なお、接地はD種接地とする。
6. 製作図書は、構造、材質、電気回路等について製作図を提出し、監督職員の承諾を得なければならない。

### 10.8.3 減速装置

1. 歯車またはその他による減速装置とし、密閉した減速機箱内に収め、防錆、防塵、防湿構造としなければならない。
2. 減速装置は、減速機箱内に収め潤滑油を封入し、軸受部は、厳重にオイルシールを施さなければならない。
3. 減速装置に使用する材料は、良質なものを厳選し、必要な強度、特性を有し、長期使用に耐えられるものでなければならない。

### 10.8.4 保護装置

保護装置は、次の各号の機能を有するものでなければならない。

- (1) 全開及び全閉リミットスイッチは、設定位置の調整が容易で、振動その他の原因で変わることのない機構とすること。
- (2) 開方向及び閉方向トルクスイッチは、設定位置の調整が可能であるよう取り付けること。
- (3) 電動-手動インターロックスイッチは、手動操作時は、操作回路を切り離し、かつ、自動復帰しない構造とすること。
- (4) 手動操作保護装置は、手動操作時は、電動機を機械的に切り離し、万一電動機が作動しても弁及び手動ハンドルは作動することなく、かつ自動復帰しない構造とすること。

### 10.8.5 電動機

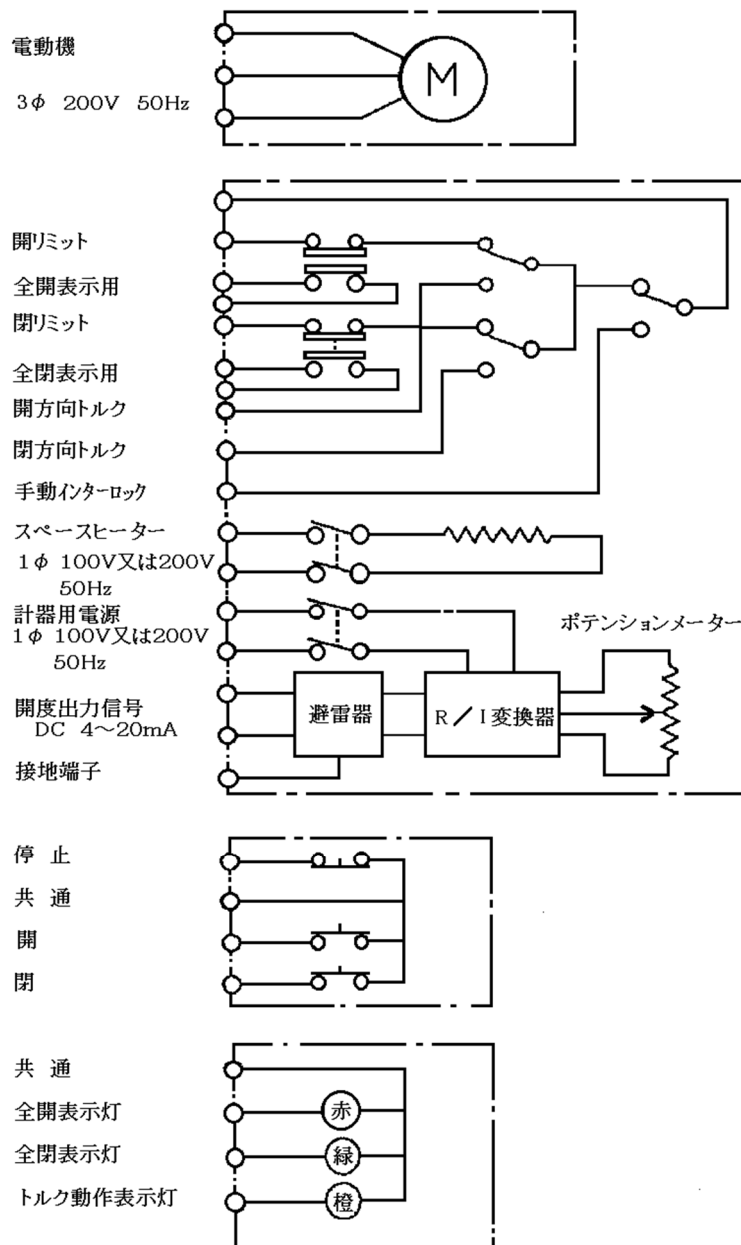
1. 屋外用三相特殊かご形誘導電動機は、全閉フランジ形、防湿構造で、ブレーキなしとし、その定格は、一般用は30分以上、制御用は連続とする。
2. 絶縁は、一般用はE種以上（耐湿）、制御用はH種以上（耐湿）とする。
3. 始動トルクは、定格トルクの250%以上でなければならない。
4. 電源は、動力用は3φ・200V・50Hz、操作用は1φ・100V及び200V・50Hz（スペースヒーター、R/I変換器等へ共用可）とする。

### 10.8.6 開度伝送

遠方へ開度を指示させるための信号で、これに必要なR/I変換器等、ポテンシヨメーター、避雷器等は端子箱に内蔵するものでなければならない。

- (1) 出力  
DC 4~20mA
- (2) 精度  
±0.5% (フルスケール)
- (3) 許容負荷抵抗  
600Ω以上
- (4) 電源  
1φ 100V及び200V 50Hz

電動開閉装置電気回路 (例)



## 11. 道路復旧工事

### 11.1 施工一般

#### 11.1.1 通則

この仕様書に定めのない事項の適用すべき諸基準については、日本道路協会の「舗装設計施工便覧」、「舗装の構造に関する技術基準・同解説」、「アスファルト舗装工事共通仕様書」、「アスファルト混合所便覧」、「コンクリート舗装に関する技術資料」、「道路土工指針」、「プラント再生舗装技術指針及び路上再生路盤工法技術指針（案）」並びに各道路管理者の道路占用工事共通指示書等に準じて施工しなければならない。

#### 11.1.2 準備工

1. 受注者は、あらかじめマンホール・縁石・路側コンクリート等の露出構造物の高さを計画路面に合わせて調整し、監督職員の承諾を得なければならない。
2. 受注者は、嵩上げ、修繕、または除去の必要がある地下埋設物及び支障物件等のある場合は、監督職員の指示を受けなければならない。

### [路床工]

### 11.2 路床

#### 11.2.1 路床の整備

1. 受注者は、下層路盤の施工に先立って、路床面の有害物を除去し設計図書に従って不陸整正を行わなければならない。
2. 路床に不適当な部分がある場合及び路床面に障害物が発見された場合は、路床面から 300mm 程度までは取り除き、周囲と同じ材料で埋戻して締め固める。なお、予想外の障害物が発見された場合は、監督職員と協議する。
3. 受注者は、路床の掘削を行う場合、路床を乱さないように注意して掘削及び締め固めを行い、所定の高さとなるように仕上げなければならない。

#### 11.2.2 遮断層

受注者は、遮断用材料については、川砂・海砂・良質な山砂等で、表 11.1 に示す品質規格に適合するものとし、監督職員の確認を得なければならない。また、遮断層用材料は、路床を乱さない方法で所定の厚さに敷き均さなければならない。

表 11.1 遮断層用材料の品質規格

項 目	試 験 方 法	規 格 値
75 $\mu$ m ふるい通貨量	J I S A 1204	10 % 以下

#### 11.2.3 軟弱な路床

軟弱な路床の改良については、設計図書によるものとする。設計図書にない場合は、監督職員と協議を行うものとする。

### 11.3 下層路盤工（下層路盤材）

#### 11.3.1 下層路盤材の品質

1. 使用する下層路盤材の種類は、設計図書によるものとする。
2. 下層路盤材は、クラッシュラン、砂利、砂、クラッシュラン鉄鋼スラグ、再生クラッシュラン、砂などの材料、またはそれらを安定処理したもので、粘土塊、有機物、ゴミなどを有害量含まず、表 11.2、表 11.3 に示す品質規格に適合するものとする。

表 11.2 下層路盤材の品質規格

工 法	種 別	試 験 項 目	試 験 方 法	規 格 値
粒状路盤	クラッシュラン 砂利、砂 再生クラッシュラン等	P I	舗装調査・試験法便覧 F005	※6 以下
		修正 C B R (%)	舗装調査・試験法便覧 E001	※20 以上[30 以上]
	クラッシュラン鉄鋼スラグ (高炉徐冷スラグ)	修正 C B R (%)	舗装調査・試験法便覧 E001	30 以上
		呈色判定試験	舗装調査・試験法便覧 E002	呈色なし
	クラッシュラン鉄鋼スラグ (製鋼スラグ)	修正 C B R (%)	舗装調査・試験法便覧 E001	30 以上
		水浸膨張比 (%)	舗装調査・試験法便覧 E004	1.5 以下
		エージング期間	—	6 ヶ月以上

※(1)特に指示されない限り最大乾燥密度の95%に相当するC B Rを修正C B Rとする。

(2)アスファルトコンクリート再生骨材を含む再生クラッシュランを用いる場合で、上層路盤、基層、表層の合計厚が次に示す数値より小さい場合は、修正C B Rの規格値の値は[ ]内の数値を適用する。なお、40℃でC B R試験を行う場合は20%以上としてよい。

北海道地方—————20 cm

東北地方—————30 cm

その他の地域—————40 cm

(3)再生クラッシュランに用いるセメントコンクリート再生骨材は、すり減り減量が50%以下とするものとする。

(4)エージング期間は、製鋼スラグを用いた鉄鋼スラグの通常エージングに適用する。

ただし、電気炉スラグを3か月以上通常エージングした後の水浸膨張比が0.6%以下となる場合及び鉄鋼スラグを促進エージングした場合は、施工実績などを参考にし、膨張性が安定したことを十分確認してエージング期間を短縮することができる。

表 11.3 安定処理路盤の品質規格（下層路盤）

工 法	機 種	試 験 項 目	試 験 方 法	規 格 値
セメント安定処理	—	一軸圧縮強さ (7 日)	舗装調査・試験法便覧 E013	0.98MPa
石灰安定処理	—	一軸圧縮強さ (10 日)	舗装調査・試験法便覧 E013	0.7MPa

3. 下層路盤材の最大粒径は、50 mm以下とする。

4. 下層路盤材の確認

- (1)受注者は下層路盤材について品質証明書を監督職員に提出しなければならない。ただし、受注者は、これまでに使用実績がある材料を下層路盤に用いる場合には、その試験成績書を提出し、監督職員が承諾したときに限り、これを省略することができる。

(2) 受注者は、小規模工事（総使用量 500 t 未満あるいは施工面積 2,000 m<sup>2</sup>未満）においては、使用実績のある下層路盤材の試験成績書の提出をもって試料及び試験結果の提出に代えることができる。

#### 11.1.4 下層路盤工（粒状路盤材の施工）

##### 11.1.4.1 粒状路盤材の敷均し

受注者は、粒状路盤の敷均しにあたり、材料の分離に注意しながら、一層の仕上がり厚さで 20 cmを超えないように均一に敷均さなければならない。

##### 11.1.4.2 粒状路盤材の締固め

受注者は、粒状路盤の締固めを行う場合、修正 CBR 試験によって求めた最適含水比付近の含水比で、締固めなければならない。ただし、路床の状態、使用材料の性状等により、これにより難しい場合は、設計図書に関して監督職員の承諾を得なければならない。

#### 11.1.5 下層路盤工（セメント及び石灰安定処理工）

##### 11.1.5.1 セメント、石灰及び水

セメント及び石灰安定処理に使用するセメント、石灰、及び水は、11.7.3（セメント及び石灰）、11.7.4（水）の規定によるものとする。

##### 11.1.5.2 配合

1. 安定処理に使用するセメント量及び石灰量は、設計図書によるものとする。
2. 受注者は、施工に先立って、「舗装調査・試験法便覧」（日本道路協会）に示される「E013 安定処理混合物の一軸圧縮試験方法」により一軸圧縮試験を行い、使用するセメント量及び石灰量について監督職員の承諾を得なければならない。
3. セメント量及び石灰量決定の基準とする一軸圧縮強さは、設計図書に示す場合を除き、表 11.3 の規格によるものとする。ただし、これまでに実績がある場合で、設計図書に示すセメント量及び石灰量の路盤材が、基準を満足することが明らかであり、監督職員が承諾した場合は、一軸圧縮試験を省略することができるものとする。
4. 受注者は、「舗装調査・試験法便覧」（日本道路協会）に示される「F007 突固め試験方法」によりセメント及び石灰安定処理路盤材の最大乾燥密度を求め、監督職員の承諾を得なければならない。

##### 11.1.5.3 気象条件

セメント及び石灰安定処理工の気象条件は、11.7.6（気象条件）の規定によらなければならない。

##### 11.1.5.4 路上混合及び敷均し

1. 受注者は、路床の整正を行った後、安定処理をしようとする材料を均一な層状に整形し、その上に 11.5.2（配合）、11.5.3（気象条件）により決定した配合量のセメントまたは石灰を均一に散布し、混合機械で 1～2 回空練りした後、最適含水比付近の含水比になるよう水を加えながら混合しなければならない。
2. 受注者は、締固め後の一層の仕上がり厚さが 30 cmを超えないよう均一に敷均さなければならない。

##### 11.1.5.5 安定処理路盤の締固め

受注者は、敷均した安定処理路盤材を最適含水比付近の含水比で、締固めなければならない。ただし、路床の状態、使用材料の性状等によりこれにより難しい場合は、設計図書に関して監督職員の



承諾を得なければならない。また、セメント安定処理の締固めは、水を加え混合後 2 時間以内に完了しなければならない。

#### 11.5.6 施工目地

セメント及び石灰安定処理工の施工目地は、11.7.9（施工目地）の規定に準じるものとする。

#### 11.5.7 養生

セメント及び石灰安定処理工の養生は、11.7.10（養生）の規定に準じるものとする。

### 11.6 上層路盤工（粒度調整路盤工）

#### 11.6.1 下層路盤面の整備

受注者は、粒度調整路盤の施工に先立って、下層路盤の浮石、その他の有害物を除去しなければならない。また、受注者は、下層路盤面の異常を発見したときは、その処置方法について監督職員と協議しなければならない。

#### 11.6.2 粒度調整路盤材

##### 1. 粒度調整路盤材の品質

(1) 使用する粒度調整路盤材の種類は、設計図書によるものとする。

(2) 粒度調整路盤材は、粒度調整砕石、再生粒度調整砕石、粒度調整鉄鋼スラグ、水硬性粒度調整鉄鋼スラグ、または砕石、クラッシュラン、鉄鋼スラグ、砂、スクリーニングスなどを表 11.6 に示す粒度範囲に入るように混合したものとする。これらの粒度調整路盤材は、細長いあるいは扁平な石片、粘土塊、有機物ゴミ、その他を有害量含まず、表 11.4 または表 11.5 に示す規格に適合するものとする。

表 11.4 粒度調整路盤材の品質規格

	修正 C B R (%)	PI
粒度調整砕石	80 以上	4 以下
再生粒度調整砕石	80 以上[90 以上]	4 以下(安定性損失率 20%以下)
試験方法（舗装調査・試験法便覧）	E001	F005

注 1) 粒度調整路盤に用いる破砕分級されたセメントコンクリート再生骨材は、すり減り減量が 50%以下とするものとする。

注 2) アスファルトコンクリート再生骨材を含む再生粒度調整砕石の修正 C B R は、[ ]内の数値を適用する。ただし、40℃で C B R 試験を行った場合は 80 以上とする。

表 11.5 鉄鋼スラグ路盤材の品質規格

	修正 C B R (%)	一軸圧縮強さ [14 日] (Mpa)	単位容積質量 (kg/ℓ)	呈色判定試験	水浸膨張比 (%)	エージング期間
粒度調整鉄鋼スラグ	80 以上	—	1.5 以上	呈色なし	1.5 以下	6 ヶ月以上
水硬性粒度調整鉄鋼スラグ	80 以上	1.2 以上	1.5 以上	呈色なし	1.5 以下	6 ヶ月以上
試験方法（舗装調査・試験法便覧）	E001	E013	A023	E002	E004	—

注) 表 11.4、表 11.5 に示す鋼鉄スラグ路盤材の品質規格は、修正 C B R、一軸圧縮強さ及び単位容積質量については高炉徐冷スラグ及び製鋼スラグ、呈色判定については高炉スラグ、水浸膨張比及びエージング期間については製鋼スラグにそれぞれ適用する。ただし、電気炉スラグを 3 ヶ月以上通常エージングした後の水浸膨張比が 0.6%以下となる場合及び製鋼スラグを促進エージングした場合は、施工実績などを参考にし、膨張性が安定したことを十分確認してエージング期間を短縮することができる。

2. 粒度調整路盤材の粒度範囲は、表 11.6 の規格に適合するものとする。なお、骨材の最大粒径は設計図書によるものとする。

表 11.6 粒度調整路盤材の粒度範囲

ふるい目	呼び名	粒 度 調 整 砕 石		
		M-40	M-30	M-25
		40 ~ 0	30 ~ 0	25 ~ 0
通過質量百分率	53 mm	100	-	-
	37.5 mm	95 ~ 100	100	-
	31.5 mm	-	95 ~ 100	100
	26.5 mm	-	-	95 ~ 100
	19 mm	60 ~ 90	60 ~ 90	-
	13.2 mm	-	-	55 ~ 85
	4.75 mm	30 ~ 65	30 ~ 65	30 ~ 65
	2.36 mm	20 ~ 50	20 ~ 50	20 ~ 50
%	425 μm	10 ~ 30	10 ~ 30	10 ~ 30
	75 μm	2 ~ 10	2 ~ 10	2 ~ 10

### 3. 粒度調整路盤材の確認

- (1) 受注者は、粒度調整路盤材について品質証明書を監督職員に提出しなければならない。
- (2) 受注者は、小規模工事（総使用量 500 t 未満あるいは施工面積 2,000 m<sup>2</sup>未満）では、使用実績のある粒度調整路盤材の試験成績書の提出をもって、試料及び試験結果の提出に代えることができる。

#### 11.6.3 粒度調整路盤材の貯蔵

受注者は、粒度調整路盤材を貯蔵する場合には、貯蔵場所を平坦にして清掃し、できる限り材料の分離を生じないように、かつ有害物が混入しないようにしなければならない。

#### 11.6.4 粒度調整路盤の施工

##### 1. 混合及び敷均し

- (1) 受注者は、各材料を均一に混合できる設備によって、承諾を得た粒度及び締固めに適した含水比が得られるように混合しなければならない。
- (2) 受注者は、粒度調整路盤材の敷均しにあたり、材料の分離に注意し、一層の仕上がり厚が 15 cm以下を標準とし、敷均さなければならない。ただし、締固めに振動ローラを使用する場合には、仕上がり厚の上限を 20 cmとすることができるものとする。

2. 受注者は、粒度調整路盤材の締固めを行う場合、修正 C B R 試験によって求めた最適含水比付近の含水比で締固めなければならない。

#### 11.7 上層路盤工（セメント及び石灰安定処理工）

##### 11.7.1 下層路盤面の整備

受注者は、セメント及び石灰安定処理路盤の施工に先立って、下層路盤の浮石、その他の有害物を除去しなければならない。また、受注者は、下層路盤面の異常を発見したときは、その処置方法について監督職員と協議しなければならない。

##### 11.7.2 骨材

###### 1. 骨材の品質

使用する骨材の品質及び種類は、設計図書によるものとする。

###### 2. 骨材の最大粒径

使用する骨材の最大粒径は、設計図書によるものとする。

###### 3. 骨材の確認

受注者は、小規模工事（総使用量 500 t 未満あるいは施工面積 2,000 m<sup>2</sup>未満）では、使用実績のある骨材の試験成績書の提出をもって、試料及び試験結果の提出に代えることができる。

#### 4. 骨材の貯蔵

受注者は、骨材を貯蔵する場合には、種類別に分けて、貯蔵場所を平坦にして清掃し、できる限り材料の分離を生じないように、かつ有害物が混入しないようにしなければならない。また、貯蔵する場合においては、敷地前面の排水を図るように注意しなければならない。特に、細骨材、または細粒分を多く含む骨材は、シートなどで覆い、雨水が入らないように貯蔵しなければならない。

#### 11.7.3 セメント及び石灰

1. 使用するセメントまたは石灰の種類は、設計図書によるものとする。
2. 受注者は、使用するセメントまたは石灰の試験成績書を工事に使用する前に監督職員に提出しなければならない。
3. セメント及び石灰の貯蔵

受注者は、セメント及び石灰を貯蔵するにあたっては、防湿的な構造を有するサイロまたは倉庫等を使用しなければならない。

#### 11.7.4 水

受注者は、セメントまたは石灰安定処理に用いる水に油、酸、強いアルカリ、有機物等の有害量を含んでいない正常なものを使用しなければならない。

#### 11.7.5 配合

##### 1. セメント量及び石灰量

- (1) 安定処理に使用するセメント量及び石灰量は、設計図書によるものとする。
- (2) 受注者は、施工に先立って、「舗装調査・試験法便覧」（日本道路協会）に示される「E013 安定処理混合物の一軸圧縮試験方法」により一軸圧縮試験を行い、使用するセメント量及び石灰量について監督職員の承諾を得なければならない。
- (3) セメント量及び石灰量決定の基準とする一軸圧縮強さは、設計図書に示す場合を除き、表 11.7 の規格によるものとする。ただし、これまでの実績がある場合で、設計図書に示すセメント量及び石灰量の路盤材が、基準を満足することが明らかであり、監督職員が承諾した場合には、一軸圧縮試験を省略することができるものとする。

表 11.7 安定処理路盤の品質規格（上層路盤）

工 法	機 種	試 験 項 目	試 験 方 法	規 格 値
セメント安定処理	—	一軸圧縮強さ（7 日）	舗装調査・試験法便覧 E013	2.9MPa
石灰安定処理	—	一軸圧縮強さ（10 日）		0.98MPa

##### 2. 最大乾燥密度

受注者は、「舗装調査・試験法便覧」（日本道路協会）に示される（F007 突固め試験方法）によりセメント及び石灰安定処理路盤材の最大乾燥密度を求め、監督職員の承諾を得なければならない。

#### 11.7.6 気象条件

受注者は、監督職員が承諾した場合を除き、気温 5℃以下のとき、または雨天時にセメント及び石灰安定処理路盤の施工を行ってはならない。

### 11.7.7 混合

混合方式は、設計図書によるものとする。

### 11.7.8 敷均し及び締固め

1. 受注者は、路盤材の分離を生じないように敷均し、締固めなければならない。
2. 一層の仕上がり厚さは、最小厚さが最大粒径の3倍以上かつ10cm以上、最大厚さの上限は20cm以下でなければならない。ただし締固めに振動ローラを使用する場合は、仕上がり厚の上限を30cmとすることができる。
3. セメント安定処理路盤の締固めは、混合後2時間以内に完了するようにしなければならない。

### 11.7.9 施工目地

1. 受注者は、一日の作業工程が終わったときには、道路中心線に直角に、かつ鉛直に横断施工目地を設けなければならない。また、横断方向の施工目地は、セメントを用いた場合は施工端部を垂直に切り取り、石灰を用いた場合には前日の施工端部を乱して、それぞれ新しい材料を打ち継ぐものとする。
2. 受注者は、セメント及び石灰安定処理路盤を2層以上に施工する場合の縦継目の位置を1層仕上がり厚さの2倍以上、横継目の位置は1m以上ずらさなければならない。
3. 受注者は、加熱アスファルト安定処理層、基層または表層と、セメント及び石灰安定処理層の縦継目の位置を15cm以上、横継目の位置を1m以上ずらさなければならない。

### 11.7.10 養生

1. 養生期間及び養生方法は、設計図書によるものとする。
2. 受注者は、セメント及び石灰安定処理路盤の養生を仕上げ作業終了後、直ちに行わなければならない。

## 11.8. 上層路盤工（加熱アスファルト安定処理）

### 11.8.1 下層路盤面の整備

受注者は、加熱アスファルト安定処理路盤の施工に先立って、下層部の浮き石、その他の有害物を除去しなければならない。また、受注者は、下層面に異常を発見したときは、その処置方法について監督職員と協議しなければならない。

### 11.8.2 アスファルト舗装の材料

1. アスファルトの品質
  - (1) 使用するアスファルトの種類は、設計図書によるものとする。
  - (2) 舗装用石油アスファルトは、表2.21に示す規格によるものとする。
  - (3) 再生アスファルトは、表2.21に示す規格のうち、100～120を除く、40～60、60～80及び80～100の規格に適合するものとする。
  - (4) 改質アスファルトのうち、セミブローンアスファルトは、表2.23に示す規格に適合するものとする。
2. アスファルト舗装工に使用する材料について、以下は設計図書によらなければならない。
  - (1) 粒状路盤材、粒度調整路盤材、セメント安定処理に使用するセメント、石灰安定処理に使用する石灰、加熱アスファルト安定処理・セメント安定処理・石灰安定処理に使用する骨材、加熱アスファルト安定処理に使用するアスファルト、表層・基層に使用するアスファルト及びアスファルト混合物の種類
  - (2) セメント安定処理・石灰安定処理・加熱アスファルト安定処理に使用する骨材の最大粒径と品質
  - (3) 粒度調整路盤材の最大粒径

- (4) 石粉以外のフィラーの品質
3. 受注者は、アスファルト混合物事前審査委員会の事前審査で認定された加熱アスファルト混合物を使用する場合は、事前に認定書（認定証、混合物総括表）の写しを監督職員に提出するものとし、アスファルト混合物及び混合物の材料に関する品質証明、試験成績表の提出及び試験練りは省略できる。なお、上記以外の場合においては、以下による。
4. 受注者は、以下の材料の品質証明書を、工事に使用する前に監督職員に提出しなければならない。ただし、これまでに使用実績があるものを用いる場合には、その試験成績表を監督職員が承諾した場合には、受注者は、試験結果の提出を省略する事ができるものとする。
- (1) 粒状路盤材及び粒度調整路盤材  
(2) セメント安定処理、石灰安定処理、加熱アスファルト安定処理、基層及び表層に使用する骨材  
(3) 加熱アスファルト安定処理、基層及び表層に使用するアスファルトコンクリート再生骨材
5. 受注者は、使用する以下の材料の品質証明書を工事に使用する前に監督職員に提出しなければならない。
- (1) セメント安定処理に使用するセメント  
(2) 石灰安定処理に使用する石灰
6. 受注者は、使用する以下の材料の品質を証明する資料を工事に使用する前に監督職員に提出しなければならない。
- (1) 加熱アスファルト安定処理、基層及び表層に使用するアスファルト  
(2) 再生用添加剤  
(3) プライムコート及びタックコートに使用する瀝青材料
- なお、製造後 60 日を経過した材料は、品質が規格に適合するかどうかを確認するものとする。

### 11.8.3 骨材

#### 1. 骨材の品質

- (1) 使用する骨材の種類は、設計図書によるものとする。
- (2) 製鋼スラグを骨材として用いる場合には、表 11.8 に品質規格に適合するものとする。また、アスファルトコンクリート再生骨材として用いる場合には、11.11.3（アスファルトコンクリート再生骨材の品質）の表 11.11 に示す品質規格に適合するものとする。

表 11.8 製鋼スラグの品質規格

材料名	呼び名	表乾密度 g/c m <sup>3</sup>	吸水率 %	すり減り減量 %	水浸膨張比 %
クラッシュラン製鋼スラグ	C S S	—	—	50 以下	2.0 以下
単粒度製鋼スラグ	S S	2.45 以上	3.0 以下	30 以下	2.0 以下

(注) 水浸膨張比の規格は、3 ヶ月以上通常エージングした後の製鋼スラグに適用する。また、試験方法は舗装調査・試験法便覧 B014 を参照する。

#### 2. 骨材の確認

- (1) 受注者は、骨材の試料及び試験結果を、工事に使用する前に監督職員に提出しなければならない。ただし、受注者は、これまでに使用実績がある材料を骨材に用いる場合は、その試験成績書を提出し監督職員が承諾したときに限り、これを省略することができる。
- (2) 受注者は、小規模工事（総使用量 500 t 未満あるいは施工面積 2,000 m<sup>2</sup> 未満）については、これまでの実績（過去 1 年以内にプラントで生産され使用した）または定期試験による試験結果の提出をもって、試料及び試験結果の提出に代えることができる。

#### 3. 骨材の貯蔵

- (1) 受注者は、骨材を寸法別及び種類別に貯蔵しなければならない。
- (2) 受注者は、骨材に有害物が混入しないように貯蔵しなければならない。

**1 1. 8. 4 加熱アスファルト安定処理路盤材**

- 1. 骨材の最大粒径は、設計図書によるものとする。
- 2. 加熱アスファルト安定処理路盤材は、表 11.9 に示すマーシャル安定度試験基準値に適合するものとする。また、供試体の突固め回数は、両面各々50回とするものとする。

**表 11.9 マーシャル安定度試験基準値**

		3.43 以上
フロー値	1/100 cm	10~40
空隙率	%	3~12

(注) 25 mmを超える骨材部分は、同重量だけ 25~13 mm で置き換えてマーシャル安定度試験を行う。

**3. 配合設計**

- (1) 受注者は、加熱アスファルト安定処理路盤材の粒度及びアスファルト量決定にあたっては、配合設計を行い、監督職員の確認を得なければならない。ただし、これまでに実績（過去1年以内にプラントから生産され使用した）がある加熱アスファルト安定処理路盤材を用いる場合には、これまでの実績（過去1年以内にプラントから生産され使用した）または定期試験による配合設計書を監督職員が承諾した場合に限り、配合設計を省略することができるものとする。
- (2) 受注者は、小規模工事（総使用量 500 t 未満あるいは施工面積 2,000 m<sup>2</sup>未満）については、これまでの実績（過去1年以内にプラントから生産され使用した）または定期試験による試験結果の提出によって、配合設計を省略することができるものとする。

**4. 基準密度**

受注者は、加熱アスファルト安定処理路盤材の基準密度の決定にあたっては、監督職員の確認を得た配合で、室内で配合された混合物から3個のマーシャル供試体を作製し、次式により求めたマーシャル供試体の密度の平均値を基準密度としなければならない。なお、マーシャル供試体の作製にあたっては、25 mmを超える骨材だけ 25~13 mmの骨材と置き換えるものとする。ただし、これまでに実績（過去1年以内にプラントから生産され使用した）や定期試験で基準密度が求められている場合には、その試験結果を監督職員が承諾した場合に限り、基準密度を省略することができるものとする。

$$\text{密度 (g/c m}^3\text{)} = \frac{\text{乾燥供試体の空中質量 (g)}}{\text{表乾供試体の空中質量 (g)} - \text{供試体の水中質量 (g)}} \times \text{常温の水の密度 (g/c m}^3\text{)}$$

**1 1. 8. 5 混合所の設備**

11.13.1の規定に準じるものとする。

**1 1. 8. 6 混合作業**

11.13.2の規定に準じるものとする。

**1 1. 8. 7 貯蔵**

11.13.3の規定に準じるものとする。

**1 1. 8. 8 混合物の運搬**

11.13.4の規定に準じるものとする。

**1 1. 8. 9 気象条件**

11.14.3の規定に準じるものとする。

### 11.8.10 敷均し

11.14.4の規定に準じるものとする。ただし、設計図書に示す場合を除き、一層の仕上がり厚さは10 cm以下とする。

### 11.8.11 締め固め

11.14.5の規定に準じるものとする。

### 11.8.12 継目

11.14.6の規定に準じるものとする。

## [アスファルト舗装工]

### 11.9 一般

#### 11.9.1 上層路盤面及び基層面の整備

受注者は、アスファルト舗設の基層工及び表層工の施工に先立って、上層路盤面または基層面の浮石、その他の有害物を除去し、清掃しなければならない。また、受注者は、上層路盤面または基層面の異常を発見した場合には、その状況を監督職員に報告するとともに、その対策について監督職員と協議しなければならない。

#### 11.10 アスファルト舗装の材料

11.8.2の規定に準じるものとする。

#### 11.11 骨材

##### 11.11.1 粗骨材の品質

粗骨材は、碎石、玉砕、砂利、製鋼スラグまたは再生骨材を使用するものとする。また、製鋼スラグを使用する場合は、表 11.10 の規格に適合するものとする。

表 11.10 製鋼スラグの品質規格

材料名	呼び名	表乾比重	吸水率 %	すり減り減量 %	水浸膨張比 %	通常エージン グ期間
単粒度製鋼スラグ	SS	2.45 以上	3.0 以上	30 以下	2.0 以下	3 ヶ月以上

(注) 水浸膨張比の規格は、3 ヶ月以上通常エージングした後の製鋼スラグに適用する。また、試験方法は舗装調査・試験法便覧 B014 を参照する。

##### 11.11.2 細骨材の品質

細骨材は、天然砂、スクリーニングス、高炉水砕スラグ、クリンカーアッシュ、またはそれらの混合したものを使用するものとする。

### 11.11.3 アスファルトコンクリート再生骨材の品質

再生加熱アスファルト混合物に用いるアスファルトコンクリート再生骨材の品質は、表 11.11 の規格に適合するものとする。

表 11.11 アスファルトコンクリート再生骨材の品質

旧アスファルトの含有量	%	3.8以上
旧アスファルトの性状	針入度	1/10mm
	圧裂係数	MPa/mm
骨材の微粒量	%	5以下

- (注) 1 アスファルトコンクリート再生骨材中に含まれるアスファルトを旧アスファルト、新たに用いる舗装用石油アスファルトを新アスファルトと称する。
- 2 アスファルトコンクリート再生骨材は、通常 20～13 mm、13～5 mm、5～0 mm の 3 種類の粒度や 20～13 mm、13～0 mm の 2 種類の粒度にふるい分けられるが、本表に示される規格は、13～0 mm の粒度区分のものに適用する。
- 3 アスファルトコンクリート再生骨材の 13 mm 以下が 2 種類にふるい分けられている場合には、再生骨材の製造時における各粒度区分の比率に応じて合成した試料で試験するか、別々に試験して合成比率に応じて計算により 13～0 mm 相当分を求めてもよい。また、13～0 mm あるいは 13～5 mm、5～0 mm 以外でふるい分けられている場合には、ふるい分け前の全試料から 13～0 mm をふるい取ってこれを対象に試験を行う。
- 4 アスファルトコンクリート再生骨材中の旧アスファルト含有量及び 75 μm を通過する量は、アスファルトコンクリート再生骨材の乾燥質量に対する百分率で表す。
- 5 骨材の微粒分量試験は JIS A 1103 (骨材の微粒分量試験方法) により求める。
- 6 アスファルト混合物層の切削材は、その品質が本表に適合するものであれば再生加熱アスファルト混合物に利用できる。ただし、切削材は粒度がばらつきやすいので他のアスファルトコンクリート発生材を調整して使用することが望ましい。
- 7 旧アスファルトの性状は、針入度または、圧裂係数のどちらかが基準を満足すればよい。

### 11.11.4 フィラーの品質

1. フィラーには、石灰岩やその他の岩石を粉砕した石粉、消石灰、セメント、回収ダスト及びフライアッシュなどを用いる。石灰岩を粉砕した石粉の水分量は 1.0% 以下のものを使用する。
2. 石灰岩を粉砕した石粉、回収ダスト及びフライアッシュの粒度範囲は、2.3.4 (骨材) 表 2.14 の規格に適合するものとする。
3. フライアッシュ、石灰岩以外の岩石を粉砕した石粉をフィラーとして用いる場合は 2.3.4 (骨材) 表 2.15 に適合するものとする。
4. 消石灰をはく離防止のためにフィラーとして使用する場合は、JIS R 9001 (工業用石灰) に規定されている生石灰 (特号及び 1 号)、消石灰 (特号及び 1 号) の規格に適合するものとする。

### 11.11.5 骨材の確認

1. 受注者は、骨材について品質証明書を監督職員に提出しなければならない。ただし、受注者は、これまでに使用実績がある材料を骨材に用いる場合は、その試験成績書を提出し、監督職員が承諾したときに限り、これを省略することができる。
2. 受注者は、小規模工事 (総使用量 500 t 未満あるいは施工面積 2,000 m<sup>2</sup> 未満) については、これまでの実績 (過去 1 年以内にプラントで生産され使用した) または定期試験による試験結果の提出をもって、試料及び試験結果の提出を省略することができる。

### 11.11.6 骨材の貯蔵

受注者は、骨材を寸法別及び種類別に貯蔵しなければならない。また、受注者は、骨材に有害物が混入しないように貯蔵しなければならない。



## 11.12 加熱アスファルト混合物

### 11.12.1 混合物の種類

受注者は、加熱アスファルト混合物の種類は、設計図書によるものとする。

### 11.12.2 マーシャル安定度試験基準値

加熱アスファルト混合物及び再生加熱アスファルト混合物は、表 11.12 に示す基準値に適合するものとする。また、表 11.12 に示す種類以外に混合物のマーシャル安定度試験基準値は、設計図書によるものとする。

表 11.12 マーシャル安定度試験基準値

混合物 の種類	(1)	(2)	(3)	(4)	(5)	(6)	(7)	(8)	(9)
	粗粒度 アスファルト 混合物	密粒度 アスファルト 混合物	細粒度 アスファルト 混合物	密粒度 キヤップ アスファルト 混合物	密粒度 アスファルト 混合物	細粒度 キヤップ アスファルト 混合物	細粒度 アスファルト 混合物	密粒度 キヤップ アスファルト 混合物	開粒度 アスファルト 混合物
	20	20   13	13	13	20F   13F	13F	13F	13F	13
突 固 回 数	1,000 ≤T	75			50				75
	T< 1,000	50							50
空隙率 %	3～7	3～6		3～7	3～5		2～5	3～5	—
飽和度 %	65～85	70～85		65～85	75～85		75～90	75～85	—
安定度 kN	4.90 以上	4.90 (7.35) 以上	4.90 以上			3.43 以上		4.90 以上	3.43 以上
フロー値 1/100 cm	20～40						20～80	20～40	

(注) 1 T：舗装計画交通量（台／日・方向）

2 積雪寒冷地域の場合や、 $1,000 \leq T < 3,000$  であっても流動による轍掘れの恐れが少ないところでは突き固め回数を 50 回とする。

3 ( ) 内は、 $1,000 \leq T$  で突き固め回数を 75 回とする場合の基準値を示す。

4 水の影響を受けやすいと思われる混合物またはそのような箇所に舗設される混合物は、次式で求めた残留安定度 75% 以上が望ましい。

$$\text{残留安定度 (\%)} = (60^\circ\text{C、48 時間水浸後の安定度 (kN)} / \text{安定度 (kN)}) \times 100$$

5 開粒度アスファルト混合物を、歩道の透水性舗装の表層として用いる場合、一般に突き固め回数を 50 回とする。

### 11.12.3 配合設計

- 受注者は、加熱アスファルト混合物の粒度及びアスファルト量の決定にあたっては、配合設計を行い、監督職員の確認を得なければならない。ただし、これまでに実績（過去 1 年以内にプラントから生産され使用した）がある加熱アスファルト安定処理路盤材を用いる場合には、これまでの実績（過去 1 年以内にプラントから生産され使用した）または、定期試験による配合設計書を監督職員が承諾した場合に限り、配合設計を省略することができるものとする。
- 受注者は、小規模工事（総使用量 500 t 未満あるいは施工面積 2,000 m<sup>2</sup> 未満）においては、これまでの実績（過去 1 年以内にプラントから生産され使用した）または定期試験による配合設計書の提出によって配合設計を省略することができる。

#### 11.12.4 現場配合

1. 受注者は、舗設に先立って、11.12.3（配合設計）で決定した場合の混合物について、混合所で試験練りを行わなければならない。試験練りの結果が表 11.9 に示す基準値と照合して、この値を満足しない場合には、骨材粒度またはアスファルト量の修正を行わなければならない。ただし、これまでに製造実績のある混合物の場合には、これまでの実績（過去 1 年以内にプラントから生産され使用した）または定期試験による試験練り結果報告書を監督職員が承諾した場合に限り、試験練りを省略することができる。
2. 受注者は、小規模工事（総使用量 500 t 未満あるいは施工面積 2,000 m<sup>2</sup>未満）については、これまでの実績（過去 1 年以内にプラントから生産され使用した）または定期試験による試験練り結果報告書の提出によって試験練りを省略することができる。
3. 受注者は、混合物最初の 1 日の舗設状況を観察し、必要な場合には配合を修正し、監督職員の承諾を得て最終的な配合（現場配合）を決定しなければならない。

#### 11.12.5 基準密度

1. 受注者は、表層及び基層用の加熱アスファルト混合物の基準密度の決定にあたっては、次項 2 に示す方法によって基準密度を求め、監督職員の承諾を得なければならない。ただし、これまでの実績（過去 1 年以内にプラントから生産され使用した）や定期試験で基準密度が求められている場合には、それらの結果を監督職員が承諾した場合に限り、基準密度の試験を省略することができる。
2. 表層及び基層用の加熱アスファルトの基準密度は、監督職員の承諾を得た現場配合により製造した最初の 1～2 日間の混合物から、午前・午後のおおの 3 個のマーシャル供試体を作成し、次式により求めたマーシャル供試体の密度の平均値を基準密度とする。

(1) 開粒度アスファルト混合物以外の場合

$$\text{密度 (g/c m}^3\text{)} = \frac{\text{乾燥供試体の空中質量 (g)}}{\text{表乾供試体の空中質量 (g)} - \text{供試体の水中質量 (g)}} \times \frac{\text{常温の水の密度 (g/c m}^3\text{)}}{1}$$

(2) 開粒度アスファルト混合物の場合

$$\text{密度 (g/c m}^3\text{)} = \frac{\text{乾燥供試体の空中質量 (g)}}{\text{供試体の断面積 (cm}^2\text{)} \times \text{ノギスを用いて計測した供試体の厚さ (cm)}}$$

3. 受注者は、小規模工事（総使用量 500 t 未満あるいは施工面積 2,000 m<sup>2</sup>未満）においては、実績（過去 1 年以内にプラントから生産され使用した）や定期試験で得られている基準密度の試験結果を提出することにより、基準密度の試験を省略することができる。

#### 11.13 混合物

##### 11.13.1 混合所の施設

1. 混合所は、敷地、プラント、材料置場などの設備を有するもので、プラントはその周辺に対する環境保全対策を施したものでなければならない。
2. プラントは、骨材、アスファルトなどの材料をあらかじめ定めた配合・温度で混合できるものでなければならない。

### 11.13.2 混合作業

受注者は、次の各号に定める混合作業を行わなければならない。

- (1) コールドフィーダのゲートを基準とする配合の粒度に合うように調整し、骨材が連続的に供給できるようにしなければならない。
- (2) バッチ式のプラントを用いる場合は、基準とする粒度に合うよう各ホットビン毎の計量値を決定しなければならない。自動計量式のプラントでは、ホットビンから計量する骨材の落差補正を行うものとする。
- (3) ミキサでの混合時間は、均一な混合を得るのに必要な時間とするものとする。
- (4) 混合物の排出時の温度については、監督職員の承諾を得なければならない。また、その変動は承諾を得た温度に対して±25℃の範囲内としなければならない。

### 11.13.3 混合物の貯蔵

受注者は、加熱アスファルト混合物を貯蔵する場合には、一時貯蔵ビンまたは加熱貯蔵サイロに貯蔵しなければならない。また、受注者は、劣化防止対策を施していない一時貯蔵ビンでは、12時間以上貯蔵してはならない。

### 11.13.4 混合物の運搬

1. 受注者は、加熱アスファルト混合物を運搬する場合には、清浄で平滑な荷台を有するダンプトラックを使用し、ダンプトラックの荷台内面には、混合物の付着を防止する油または溶液を薄く塗布しなければならない。
2. 受注者は、混合物の運搬時の温度低下を防ぐために、運搬中はシート類で混合物を覆わなければならない。

## 11.14 舗設

### 11.14.1 プライムコート工

#### 1. 路盤面の整備

- (1) 受注者は、プライムコートを施す路盤面の不陸を修正し、浮石、ゴミ、その他の有害物を除去しなければならない。
- (2) 受注者は、路盤面に異常を発見したときは、その処置方法について監督職員と協議しなければならない。

#### 2. 瀝青材料の品質

- (1) 使用する瀝青材料は、設計図書によるものとする。
- (2) 石油アスファルト乳剤（PK-3）を使用する場合は、表 2. 25 に示す規格に適合するものとする。

#### 3. 受注者は、工事に使用する前に使用する瀝青材料の品質証明書について監督職員に提出しなければならない。また、製造後 60 日を経過した材料を使用してはならない。

#### 4. 瀝青材料の使用は、設計図書によるものとする。

#### 5. 瀝青材料の散布

- (1) 受注者は、瀝青材料に散布にあたっては、縁石等の構造物を汚さないようにしながら、アスファルトディストリビュータまたはエンジンスプレーヤで均一に散布しなければならない。
- (2) 受注者は、プライムコートを施工後、交通に解放する場合は、瀝青材料の車輪への付着を防ぐため粗目砂などを散布しなければならない。交通によりプライムコートが剥離した場合には、再度プライムコートを施工しなければならない。

### 11.14.2 タックコート工

#### 1. 路盤面の整備

- (1) 受注者は、タックコートを施す面が乾燥していることを確認するとともに、浮石、ゴミ、その他有害物を除去しなければならない。
- (2) 受注者は、路盤面及びタックコート施工面に異常を発見したときは、直ちに監督職員に連絡し、設計図書に関して監督職員と協議しなければならない。

#### 2. 瀝青材料の品質

- (1) 使用する瀝青材料は、設計図書によるものとする。
- (2) 石油アスファルト乳剤（PK-4）を使用する場合は、表 2. 25 に示す規格に適合するものとする。

#### 3. 受注者は、工事に使用する前に使用する瀝青材料の品質証明書について監督職員に提出しなければならない。また、製造後 60 日を経過した材料は、品質が規格に適合するかどうかを確認するものとする。

#### 4. 瀝青材料の使用量は、設計図書によるものとする。

#### 5. 瀝青材料の散布

- (1) 受注者は、瀝青材料の散布にあたって、縁石等の構造物を汚さないようにしながら、アスファルトディストリビュータまたはエンジンスプレーヤで均一に散布しなければならない。
- (2) 受注者は、散布した瀝青材料が安定するまで養生するとともに、上層のアスファルト混合物を舗設するまでの間、良好な状態に維持しなければならない。

### 11.14.3 気象条件

1. 受注者は、監督職員が承諾した場合を除き、気温が 5℃以下のときに施工してはならない。
2. 受注者は、雨が降りだした場合、敷均し作業を中止し、既に敷均した箇所の混合物を速やかに締固めて仕上げを完了させなければならない。

#### 1 1. 1 4. 4 混合物の敷均し

受注者は、次の各号により混合物の敷き均しを行わなければならない。

- (1) 敷均し機械は、施工条件に合った機種のアスファルトフィニッシャーを選定するものとする。
- (2) 設計図書に示す場合を除き、加熱アスファルト安定処理混合物を敷均したときの混合物の温度は110℃以上、また、一層の仕上がり厚は、7 cm以下とすること。ただし、混合物の種類によって敷均しが困難な場合は、設計図書に関して監督職員と協議の上、混合物の温度を決定するものとする。
- (3) 機械仕上げが不可能な箇所は、人力施工とすること。

#### 1 1. 1 4. 5 混合物の締め固め

受注者は、次の各号により加熱アスファルト安定処理混合物の締め固めを行わなければならない。

- (1) 締め固め機械は、施工条件にあった機種ローラを選定しなければならない。
- (2) 混合物を敷均した後、ローラによって締め固めなければならない。
- (3) ローラによる締め固めが不可能な箇所は、タンパ、プレート、コテなどで締め固めなければならない。

#### 1 1. 1 4. 6 継目

1. 受注者は、継目を締め固めて密着させ平坦に仕上げなければならない。すでに舗設した端部の締め固めが不足している場合や、亀裂が多い場合は、その部分を切り取ってから隣接部を施工しなければならない。
2. 受注者は、縦継目、横継目及び構造物との接合面に瀝青材料を薄く塗布しなければならない。
3. 受注者は、表層、基層、及び加熱アスファルト安定処理層の各層の縦継目の位置を15 cm以上、横継目の位置を1 m以上ずらさなければならない。
4. 受注者は、表層、基層、及び加熱アスファルト安定処理層の縦継目は、車輪走行位置の直下からずらして設置しなければならない。なお、表層は原則としてレーンマークに合わせるものとする。

#### 1 1. 1 4. 7 交通開放温度

受注者は、監督職員の指示による場合を除き、舗装表面温度が50℃以下になってから交通開放を行わなければならない。

#### 1 1. 1 4. 8 オーバーレイ工

##### 1. 施工面の整備

- (1) 受注者は、路面切削施工前に縦横断測量を行い、舗装計画図面を作成し、設計図書に関して監督職員の承諾を得なければならない。なお、縦横断測量の間隔は設計図書によるものとするが、特に定めのない場合は20m間隔とする。
- (2) 受注者は、オーバーレイ工に先立って、施工面の有害物を除去しなければならない。
- (3) 既設舗装の不良部分の撤去、不陸の修正などの処置は、設計図書によるものとする。
- (4) 受注者は、施工面に異常を発見したときは、ただちに監督職員に報告し、すみやかに設計図書に関して監督職員と協議しなければならない。

##### 2. 舗設

- (1) セメント、アスファルト乳剤、補足材等の使用量は設計図書によるものとする。
- (2) 受注者は、施工面を整備した後、本章のアスファルト舗装工のうち該当項目の規定に従って各層の舗設を行わなければならない。ただし、交通開放時の舗装表面温度は、監督職員の指示による場合を除き、50℃以下としなければならない。
- (3) 舗装途中の段階で交通開放を行う場合は、設計図書に示される処置を施さなければならない。これにより難しい場合は、監督職員を協議しなければならない。

## 11.15 品質の試験方法

### 11.15.1 アスファルト混合物事前審査制度

1. アスファルト混合物事前審査制度は、アスファルト混合所から出荷されるアスファルト混合物を関東地方整備局長が指定するアスファルト混合物事前審査機関が事前に審査認定することにより、従来の工事毎、混合物毎に実施してきた基準試験練り等を省略できる制度である。
2. 発注者、施工者およびアスファルト混合物製造者の業務の合理化、省力化ならびにアスファルト混合物の安定した品質の確保を図ることを目的としている。

### 11.15.2 締固め度

1. 下層路盤、粒度調整路盤、セメント安定処理路盤、石灰安定処理路盤の締固め度は、舗装調査・試験法便覧（日本道路協会）に示す方法（砂置換法による路盤の密度の測定方法等）によるものとする。また、それぞれの最大乾燥密度は、JIS A 1210（突き固めによる土の締固め試験方法）等により決定するものとする。
2. 加熱アスファルト安定処理路盤、基層、表層の締固め度は、コアを採取し舗装調査・試験法便覧（日本道路協会）に示す方法（締固めた瀝青混合物の密度試験方法等）によって測定した密度の基準密度に対する百分率で表すものとする。
3. 基準密度は、加熱アスファルト安定処理路盤、基層及び表層については、それぞれ 11.8.4（加熱アスファルト安定処理路盤）、11.12.5（基準密度）により決定するものとする。

### 11.15.3 粒度

1. 下層路盤、粒度調整路盤、セメント安定処理路盤、石灰安定処理路盤の粒度は、現場に敷き広げた混合物またはプラントから採取した混合物を用いて求めるものとし、合否判定は、2.36 mm及び75 $\mu$ m ふるい通過重量百分率について、試料の測定値と監督職員の承諾した値との差によるものとする。
2. 加熱アスファルト安定処理、基層及び表層の粒度は、コアまたはプラントから採取した混合物を用いて求めるものとし、合否判定には、2.36 mm及び75 $\mu$ m ふるい通過重量百分率について、試料の測定値と現場配合値との差によるものとする。

### 11.15.4 アスファルト量

1. 加熱アスファルト安定処理のアスファルト量は、コアまたはプラントから採取した混合物を用いて舗装調査・試験法便覧（日本道路協会）に示す方法（アスファルト混合物の抽出試験方法等）により測定するものとし、合否判定は、試料の測定値と監督職員の承諾した値との差によるものとする。
2. 基層及び表層のアスファルト量は、コアまたはプラントから採取した混合物を用いて舗装調査・試験法便覧（日本道路協会）に示す方法（アスファルト混合物の抽出試験方法等）により測定するものとし、合否判定は、試料の測定値と現場配合値との差によるものとする。

### 11.15.5 公的機関での試験

同一配合の合材使用量が2,000 m<sup>3</sup>以上の工事の場合は、原則として、土木工事施工管理基準による通常管理のほか、2,000 m<sup>3</sup>に1回(3個)の割合で密度、アスファルト量及び粒度の各試験を(公財)千葉県建設技術センター等公的機関で行うものとする。

### 11.16 各種の舗装

#### 11.16.1 歩行者系舗装

##### 1. 路床の整備

- (1) 受注者は、路盤工の施工に先立って、路床面の有害物を除去しなければならない。
- (2) 受注者は、路床面に異常を発見したときは、その処置方法について監督職員と協議しなければならない。

##### 2. 路盤材に用いる粒状材料の品質は、11.3.1(下層路盤の品質)、11.6.2(粒度調整路盤材)の規定に準じるものとする。

##### 3. 受注者は、工事に使用する前に路盤に用いる試験結果について監督職員に提出しなければならない。

##### 4. 路盤の施工

- (1) 受注者は、路盤材料の敷均しにあたって、材料が分離しないように均一に施工しなければならない。
- (2) 受注者は、路盤材料の敷均し及び締固めにあたっては、路床の強度を考慮し、路床を乱さないように施工しなければならない。

##### 5. 路盤面の整備

- (1) 受注者は、表層の施工に先立って、路盤面の浮石その他の有害物を除去しなければならない。
- (2) 受注者は、路盤面に異常を発見したときは、その処置方法について監督職員と協議しなければならない。

##### 6. 表層材料

- (1) 表層材料の種類、品質は、設計図書によるものとする。
- (2) 表層材料のすべり抵抗値、品質は、設計図書によるものとする。

##### 7. 表層及び混合物の承諾

- (1) 受注者は、工事に使用する前に表層に用いる材料の品質証明書を監督職員に提出しなければならない。
- (2) 受注者は、表層材料に加熱アスファルト混合物を用いる場合には、11.10(アスファルト)、11.11(骨材)に示す材料を使用した混合物を用いなければならない。その配合については、配合設計書を提出し監督職員の承諾を得なければならない。
- (3) 受注者は、表層材料にセメントコンクリートを用いる場合は、設計図書に示される示方配合により現場配合を定め、現場配合表を提出し監督職員の承諾を得なければならない。

##### 8. 表層の施工は、11.14(舗設)の規定に準じるものとする。

#### 11.16.2 排水性舗装

##### 1. 受注者は、排水性舗装の施工にあたっては、この章のアスファルト舗装工の規定に準じて施工しなければならない。

##### 2. 受注者は、排水性舗装工の施工については、「舗装施工便覧 第7章ポーラスアスファルト混合物の施工、第9章9-3-1排水機能を有する舗装」(日本道路協会、平成18年2月)の規定、「舗装再生便覧2-7施工」(日本道路協会、平成22年11月)の規定による。これにより難しい場合は、監督職員の承諾を得なければならない。

3. ポーラスアスファルト混合物に用いるバインダ（アスファルト）は、ポリマー改質アスファルト H型とし、表 11.13 の標準的性状を満足するものでなければならない。

表 11.13 ポリマー改質アスファルト H型の標準的性状

項目	種類		H型	
	付加記号		H型-F	
軟化点	℃		80.0 以上	
伸度	(7℃)	cm	—	—
	(15℃)	cm	50 以上	—
タフネス (25℃)	N・m		20 以上	—
テナシティ (25℃)	N・m		—	—
粗骨材の剥離面積率	%		—	—
フラース脆化点	℃		—	-12 以下
曲げ仕事量 (-20℃)	KPa		—	400 以上
曲げスティフネス (-20℃)	MPa		—	100 以下
針入度 (25℃)	1/10 mm		40 以上	
薄膜加熱質量変化率	%		0.6 以下	
薄膜加熱後の針入度残留率	%		65 以上	
引火点	℃		260 以上	
密度 (15℃)	g/c m <sup>3</sup>		試験表に付記	
最適混合温度	℃		試験表に付記	
最適締固め温度	℃		試験表に付記	

4. ポーラスアスファルト混合物の配合は表 11.14 を標準とし、表 11.5 に示す目標値を満足するように決定する。なお、ポーラスアスファルト混合物の配合設計は、「舗装設計施工指針」（日本道路協会、平成 18 年 2 月）及び「舗装施工便覧」（日本道路協会、平成 18 年 2 月）に従い、最適アスファルト量を設定後、密度試験、マーシャル安定度試験、透水試験及びホイールトラッキング試験により設計アスファルト量を決定する。ただし、同一の材料でこれまでに実績（過去 1 年以内にプラントから生産され使用した）がある配合設計の場合には、これまでの実績または定期試験による配合設計書について監督職員が承諾した場合に限り、配合設計を省略することができる。

表 11.14 ポーラスアスファルト混合物の標準的な粒度範囲

ふるい目 呼び寸法	粒 度 範 囲	
	最大粒径 (13)	最大粒径 (20)
通過質量 百分率 %	26.5 mm	—
	19.0 mm	100
	13.2 mm	90 ~ 100
	4.75 mm	11 ~ 35
	2.36 mm	10 ~ 20
	75 μm	3 ~ 7
アスファルト量	4~6	

(注) 上表により難しい場合は、監督職員と協議しなければならない。



表 11.15 ポーラスアスファルト混合物の目標値

項目	目標値
空隙率 %	20 程度
透水係数 cm/sec	10 <sup>-2</sup> 以上
安定度 kN	3.43 以上
動的安定度 (DS) 回/mm	一般部 4,000 程度 交差点部 5,000 程度

- (注) 1 突き固め回数は両面各 50 回とする。(動的安定度は、交通量区分 N7 の場合を示している。他は轍掘れ対策に準ずる。)  
2 上表により難しい場合は監督職員と協議しなければならない。

5. 混合時間は、骨材にアスファルトの被覆が十分に行われ、均一に混合できる時間とする。ポーラスアスファルト混合物は粗骨材の使用量が多いため、通常のアスファルト混合物と比較して骨材が過加熱になりやすいなど温度管理が難しく、また、製品により望ましい温度が異なることから、混合温度には十分注意をし、適正な混合温度で行わなければならない。
6. 切削オーバーレイ、オーバーレイ等で既設舗装版を不透水層とする場合は、事前または路面切削完了後に舗装版の状況を調査し、その結果を監督職員に報告しなければならない。また、ひび割れ等が認められる場合は、雨水の浸透防止あるいはリフレクションクラック防止のための処置を監督職員の承諾を得て講じなければならない。
7. 排水性舗装の機能を確保するためには、所定の空隙率を確保することが重要であるため、混合物の運搬、舗設時における温度管理に十分注意し、適切な管理のもと、敷き均し、転圧しなければならない。
8. 排水性舗装の継目の施工にあたっては、継目をよく清掃した後、加温を行い、敷均したポーラスアスファルト混合物を締固め、相互に密着させるものとする。また、摺り付け部の施工にあたっては、ポーラスアスファルト混合物が飛散しないよう入念に行わなければならない。
9. 混合物の舗設は、通常混合物より高い温度で行う必要があること、温度低下が通常混合物より早いこと及び製品により望ましい温度が異なることから、特に温度管理には十分注意し速やかに敷均し、転圧を行わなければならない。
10. 受注者は、1.2.5 の 1 に示す施工計画書の記載内容に加えて、一般部、交差点部の標準的な 1 日あたりの施工工程を記載するものとする。なお、作成にあたり、夏季においては初期わだち掘れ及び空隙つぶれに影響を与える交通開放温度に、冬季においては締固め温度に影響を与えるアスファルト混合物の温度低下に留意しなければならない。

## [道路附属]

### 11.17 歩道工

#### 11.17.1 平板舗装工

1. コンクリート平板等の施工に際しては、舗装パターン、縁石、その他工作物との取り合い、伸縮目地を考慮した割付図を監督職員に提出しなければならない。また、割付けによって端数が生じた場合は、現場加工によって収まりよく仕上げなければならない。
2. コンクリート平板等の砂目地は、目地 3~10 mm 程度とし、目地のないように張り立てた後、速やかに砂（細め）を散布し、ほうき類で目地に充填しなければならない。目地に指定されたパターン及び目地幅によって歪みなく仕上げなければならない。

3. 平板等の据付は、所定の表面勾配が得られるように水系を張って正確に行わなければならない。
4. 広い面積の舗装を行う場合は、側溝及び柵の位置を考慮して、勾配を取る方向を決定しなければならない。
5. 砂路盤に平板等を据付ける場合は、基礎の締め固め・不陸整正を十分に行わなければならない。
6. 敷砂は、所定の厚さに敷き均し、ブロック張立て前に適当に散水しなければならない。

#### 11.17.2 ブロック舗装工

1. 受注者は、ブロック舗装の施工について、ブロックに不陸や不等沈下が生じないように基礎を入念に締め固めなければならない。
2. 受注者は、インターロッキングブロックが平坦になるように路盤を転圧しなければならない。
3. 受注者は、敷砂を設計図書に示す厚さまで敷き均し、ブロック張立て前に適当に散水しなければならない。
4. 受注者は、目地材・サンドクッション材は、砂（細砂）を使用しなければならない。
5. 受注者は、ブロック張立て完了後、砂を竹ぼうき類で目地内に掃き込み、完全に充填しなければならない。
6. 受注者は、ブロック舗装の端末部及び曲線部で隙間が生じた場合は、半ブロック、またはコンクリートなどを用いて施工しなければならない。
7. 受注者は、ブロック舗装の施工にあたっては、本章のアスファルト舗装工の規定により施工しなければならない。
8. 受注者は、視覚障害者用誘導ブロックを復旧するにあたっては、「視覚障害者用誘導ブロック設計指針・同解説」第4章施工の規定によらなければならない。

#### 11.18 区画線

##### 11.18.1 施工

1. 受注者は、施工に先立ち、設置路面の水分・泥・砂塵・埃を取り除き、均一に接着するようしなければならない。
2. 受注者は、使用する材料の特性・使用方法を十分検討し、入念に施工しなければならない。
3. 受注者は、施工に先立ち施工箇所、施工方法、施工時間帯、施工種類について監督職員の指示を受けるとともに、所轄警察署とも十分打合せを行い、交通渋滞をきたすことのないよう施工しなければならない。
4. 受注者は、施工に先立ち、路面に作図を行い、施工箇所、施工延長、施工幅等の適合を確認しなければならない。
5. 受注者は、塗料の路面への接着をより強固にするようプライマーを路面に均等に塗布しなければならない。
6. 受注者は、やむを得ず気温5℃以下で施工しなければならない場合には、路面を予熱し路面温度を上昇させた後、施工しなければならない。
7. 受注者は、常に180～220℃の温度で塗料を塗布できるよう溶解槽を常に適温に管理しなければならない。
8. 受注者は、塗布面へガラスビーズを散布する場合には、風の影響によってガラスビーズに偏りが生じないように注意し、反射に明暗がないよう均等に固着させなければならない。
9. 受注者は、施工厚を1.5mm以上を標準とし、接地幅は均一かつ凸凹にないよう丁寧に施工しなければならない。
10. 受注者は、区画線の消去について、表示材（塗料）のみの除去を心がけ、路面への影響を最小限に留めなければならない。また、受注者は、消去により発生する塗料粉塵の飛散を防止する適正な

処理を行わなければならない。

## 11.19 街きよ、境界、舗装止石等

### 11.19.1 材料

製品は、J I Sまたは同等以上の規格に適合するもので、かつ有害な損傷等がないものでなければならない。

### 11.19.2 施工

1. 街きよ、境界石、舗装止石等の配列・高さは、在来の施設にならい復旧しなければならない。
2. 歩車道境界ブロック、地先境界ブロック等の施工は、路盤工及び舗装工の施工前に行わなければならない。
3. 施工後、直ちに養生するものとし、この養生期間中においては荷重・衝撃等を防護する措置を講じなければならない。

