

障害程度等級表解説

第4 心臓機能障害

第4 心臓機能障害

1 18歳以上の者の場合

(1) 等級表1級に該当する障害は次のいずれかに該当するものをいう。

ア 次のいずれか二つ以上の所見があり、かつ、安静時又は自己身の日常生活活動でも心不全症状、狭心症症状又は繰り返シアダムスストークス発作が起こるもの

a 胸部エックス線所見で心胸比0.60以上のもの

b 心電図で陳旧性心筋梗塞所見があるもの

c 心電図で脚ブロック所見があるもの

d 心電図で完全房室ブロック所見があるもの

e 心電図で第2度以上の不完全房室ブロック所見があるもの

f 心電図で心房細動又は粗動所見があり、心拍数に対する脈拍数の欠損が10以上のもの

g 心電図でSTの低下が0.2mV以上の所見があるもの

h 心電図で第I誘導、第II誘導及び胸部誘導(ただし、V_Iを除く。)のいずれかのTが逆転した所見があるもの

イ ペースメーカー、体内植込み(埋込み)型除細動器(両室ペーシング機能付き植込み型除細動器を含む。以下「ペースメーカー等」という。)を植え込み、自己の身の日常生活活動が極度に制限されるもの※

※「自己の身の日常生活活動が極度に制限されるもの」とは、次のものを指す。

a ペースメーカー等の植込み直後(植え込みから3年以内)の場合

①日本循環器学会の「不整脈の非薬物治療ガイドライン」(2011年改訂版)(以下「ガイドライン」という)のクラスIに相当するもの

②ガイドラインのクラスII以下に相当するものであって、身体活動能力(運動強度:メッツ)の値が2未満のもの

b 再認定時、植込みから3年を経過した場合

身体活動能力(運動強度:メッツ)の値が2未満のもの

ウ 先天性疾患によりペースメーカー等を植え込みしたもの

エ 人工弁移植、弁置換を行ったもの

オ 心臓移植後、抗免疫療法を必要とする期間中であるもの

(2) 等級表3級に該当する障害は次のいずれかに該当するものをいう。

ア (1)アのaからhまでのうちいずれかの所見があり、かつ、家庭内での極めて温和な日常生活活動には支障がないが、それ以上の活動では心不全症状若しくは狭心症症状が起こるもの又は頻回に頻脈発作を起こし救急医療を繰り返し必要としているものをいう。

イ ペースメーカー等を植え込み、家庭内での日常生活活動が著しく制限されるもの※

※「家庭内での日常生活活動が著しく制限されるもの」とは、次のものを指す。

a ペースメーカー等の植込み直後(植え込みから3年以内)の場合

ガイドラインのクラスII以下に相当するものであって、身体活動能力(運動強度:メッツ)の値が2以上4未満のもの

- b 再認定時、植込みから3年を経過した場合
身体活動能力（運動強度：メッツ）の値が2以上4未満のもの

(3) 等級表4級に該当する障害は次のいずれかに該当するものをいう。

- ア 次のうちいずれかの所見があり、かつ、家庭内での普通の日常生活活動又は社会での極めて温和な日常生活活動には支障がないが、それ以上の活動では心不全症状、狭心症症状が起こるもの
 - a 心電図で心房細動又は粗動所見があるもの
 - b 心電図で期外収縮の所見が存続するもの
 - c 心電図でS Tの低下が0.2mV未満の所見があるもの
 - d 運動負荷心電図でS Tの低下が0.1mV以上の所見があるもの
- イ 臨床所見で部分的な心臓浮腫があり、かつ、家庭内での普通の日常生活活動若しくは社会での極めて温和な日常生活活動には支障がないが、それ以上の活動は著しく制限されるもの又は頻回に頻脈発作を繰り返す、日常生活若しくは社会生活に妨げとなるもの
- ウ ペースメーカー等を植え込み、社会での日常生活活動が著しく制限されるもの※
※「社会での日常生活活動が著しく制限されるもの」とは、次のものを指す。
 - a ペースメーカー等の植込み直後（植え込みから3年以内）の場合
ガイドラインのクラスⅡ以下に相当するものであって、身体活動能力（運動強度：メッツ）の値が4以上のもの
 - b 再認定時、植込みから3年を経過した場合
身体活動能力（運動強度：メッツ）の値が4以上のもの

(注) 診断書の活動能力の程度と等級の関係は、次のとおり作られているものである。

- ア ……………非該当
- イ・ウ ……4級相当
- エ ……………3級相当
- オ ……………1級相当

2 18歳未満の者の場合

(1) 等級表1級に該当する障害は次のいずれかに該当するものをいう。

- ア 原則として、重い心不全、低酸素血症、アダムスストークス発作又は狭心症発作で継続的医療を要するもので、次の所見a～nの項目のうち6項目以上が認められるもの
 - a 著しい発育障害
 - b 心音・心雑音の異常
 - c 多呼吸又は呼吸困難
 - d 運動制限
 - e チアノーゼ
 - f 肝腫大
 - g 浮腫
 - h 胸部エックス線で心胸比0.56以上のもの

- i 胸部エックス線で肺血流量増又は減があるもの
- j 胸部エックス線で肺静脈うっ血像があるもの
- k 心電図で心室負荷像があるもの
- l 心電図で心房負荷像があるもの
- m 心電図で病的な不整脈があるもの
- n 心電図で心筋障害像があるもの
- イ ペースメーカー等を植え込んだもの
- ウ 人工弁移植、弁置換を行ったもの
- エ 心臓移植後、抗免疫療法を必要とする期間中であるもの

(2) 等級表 3 級に該当する障害は、原則として、継続的医療を要し、(1) の所見ア (a～n) の項目のうち 5 項目以上が認められるもの又は心エコー図、冠動脈造影で冠動脈の狭窄若しくは閉塞があるものをいう。

(3) 等級表 4 級に該当する障害は、原則として、症状に応じて医療を要するか少なくとも 1～3 か月毎の間隔の観察を要し、(1) の所見ア (a～n) の項目のうち 4 項目以上が認められるもの又は心エコー図、冠動脈造影で冠動脈瘤若しくは拡張があるものをいう。

(注) 診断書の養護の区分と等級の関係は、次のとおり作られているものである。

- (1) …………… 非該当
- (2)・(3) …… 4 級相当
- (4) …………… 3 級相当
- (5) …………… 1 級相当

3 その他の留意事項

(1) 診断書・意見書の作成はペースメーカー等の植え込み手術など、手術を行った場合には、当該手術による身体活動への影響が見られなくなった時期に作成すること。

また内服治療を行う場合には、投薬の開始前や直後ではなく、一定期間その効果等を確認するための経過観察を行ったうえで、障害が固定されたと判断される時点の所見をもって診断書・意見書を作成すること。

(2) ペースメーカー等を植え込みした者（先天性疾患により植え込みしたものを除く。）については、当該植え込みから 3 年以内の期間内に再認定を実施するので、「総括表」の「⑤総合所見」の欄に 1 年以上 3 年以内の期間で、申請者の状態を考慮し適切と考えられる再認定の時期を記入すること。

(3) ペースメーカー等を植え込んだことにより身体障害者手帳（以下「手帳」という）の交付を受けた者が、再認定の期限前や再認定後に、当該手帳交付時に比較してその障害程度に重大な変化が生じたとして再交付の申請を行い、その結果障害程度に変化が認められた場合には、手帳の再交付を行う。

その際の認定の基準は、当該再交付申請に係る診断の時期が、ペースメーカー等の植え込みから 3 年以内であれば、以下の問答（4）の回答アと同様に、また、当該再交付申請に係る診断の時期がペースメーカー等の植え込みから 3 年より後であれ

ば、同問答の回答イと同様とする。

- (4) ペースメーカー等を植え込みした者の等級の認定に当たっては、身体活動能力（運動強度：メッツ）の値を用いることとしているが、症状が重度から軽度の間で変動する場合は、症状がより重度の状態（一番低いメッツ値）を用いること。

メッツの測定にあたっては、別紙の「身体活動能力質問表」を参考とすること。なお、これによらない場合であっても、医療機関等で身体活動能力を測定できる場合には、その結果を用いても差し支えない。

- (5) 先天性疾患によりペースメーカー等を植え込みした者は、心臓機能障害 1 級と認定することとなるが、先天性疾患とは、18 歳未満で発症した心疾患を指すものである。

よって 18 歳未満で心疾患を発症し、その疾患を原因として 18 歳以降にペースメーカー等を植え込んだ場合も 1 級と認定する。

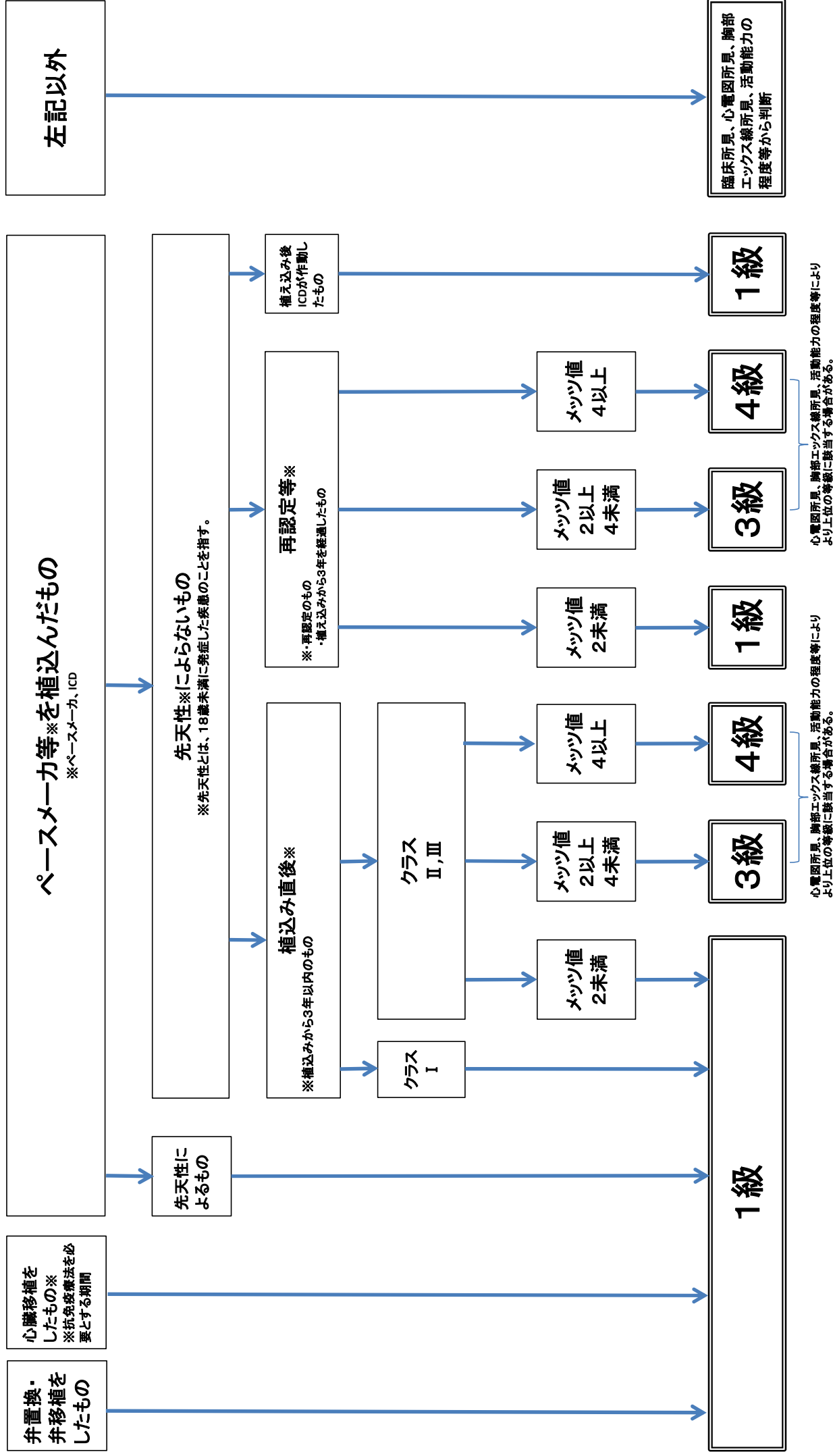
- (6) 体内植込み（埋め込み）型除細動器（ICD）を植え込んだ者で、心臓機能障害 3 級又は 4 級の認定を受けた者が、手帳交付後に ICD が作動し、再交付の申請があった場合は、その時のメッツ値に関係なく心臓機能障害 1 級と認定する。

ただしこの場合、当該再交付から 3 年以内に再認定を行うので、「総括表」の「⑤ 総合所見」の欄に 1 年以上 3 年以内の期間で、申請者の状態を考慮し適当と考えられる再認定の時期を記入すること。

※ ICD の作動が誤作動であることが明らかな場合には、1 級の認定の対象とはしない。

- (7) 心臓移植後に抗免疫療法を必要とする期間中は 1 級として取り扱うが、抗免疫療法を要しなくなった後には、改めて再認定を行う。

【心臓機能障害 障害等級の考え方】



身体活動能力質問表

(Specific Activity Scale)

●問診では、下記について質問してください。

(少しつらい、とてもつらいはどちらも「つらい」に○をしてください。わからないものには「？」に○をしてください)

- | | | | |
|--|----|-----|---|
| 1. 夜、楽に眠れますか？ (1Met 以下) | はい | つらい | ？ |
| 2. 横になっていると楽ですか？ (1Met 以下) | はい | つらい | ？ |
| 3. 一人で食事や洗面ができますか？ (1.6Mets) | はい | つらい | ？ |
| 4. トイレは一人で楽にできますか？ (2Mets) | はい | つらい | ？ |
| 5. 着替えが一人でできますか？ (2Mets) | はい | つらい | ？ |
| 6. 炊事や掃除ができますか？ (2~3Mets) | はい | つらい | ？ |
| 7. 自分で布団を敷けますか？ (2~3Mets) | はい | つらい | ？ |
| 8. ぞうきがけはできますか？ (3~4Mets) | はい | つらい | ？ |
| 9. シャワーを浴びても平気ですか？ (3~4Mets) | はい | つらい | ？ |
| 10. ラジオ体操をしても平気ですか？ (3~4Mets) | はい | つらい | ？ |
| 11. 健康な人と同じ速度で平地を 100~200m 歩いても平気ですか。 (3~4Mets) | はい | つらい | ？ |
| 12. 庭いじり (軽い草むしりなど) をしても平気ですか？ (4Mets) | はい | つらい | ？ |
| 13. 一人で風呂に入れますか？ (4~5Mets) | はい | つらい | ？ |
| 14. 健康な人と同じ速度で 2 階まで昇っても平気ですか？ (5~6Mets) | はい | つらい | ？ |
| 15. 軽い農作業 (庭掘りなど) はできますか？ (5~7Mets) | はい | つらい | ？ |
| 16. 平地で急いで 200m 歩いても平気ですか？ (6~7Mets) | はい | つらい | ？ |
| 17. 雪かきはできますか？ (6~7Mets) | はい | つらい | ？ |
| 18. テニス (又は卓球) をしても平気ですか？ (6~7Mets) | はい | つらい | ？ |
| 19. ジョギング (時速 8km 程度) を 300~400m しても平気ですか？ (7~8Mets) | はい | つらい | ？ |
| 20. 水泳をしても平気ですか？ (7~8Mets) | はい | つらい | ？ |
| 21. なわとびをしても平気ですか？ (8Mets 以上) | はい | つらい | ？ |

症状が出現する最小運動量 M e t s

※ Met: metabolic equivalent (代謝当量) の略。安静坐位の酸素摂取量 (3.5ml/kg 体重/分) を 1Met とし、活動時の摂取量が何倍かを示し、活動強度の指標として用いる。

身体活動能力質問表 記入上の注意及び評価方法

○担当医師が身体活動能力質問表を見ながら**必ず問診してください。**

(この質問表はアンケート用紙ではありませんから、**患者さんには渡さないでください**)

○患者さんに問診し身体活動能力を判定する際には、以下の点にご注意ください。

- 1) 身体活動能力質問表とは、医師が患者に記載されている項目の身体活動が楽にできるかを問うことにより、心不全症状が出現する最小運動量をみつけ、Mets で表すものです。
- 2) これらの身体活動は必ず患者のペースではなく、**同年齢の健康な人と同じペースでできるかを**問診してください。
- 3) 「わからない」という回答はなるべく少なくなるように問診を繰り返してください。たとえば、患者さんが最近行ったことの無い運動でも、過去に行った経験があれば、今でもできそうか類推できることがあります。
- 4) 患者さんの答えが「はい」から「つらい」へ移行する問診項目については特に注意深く確認してください。**「つらい」という答えがはじめて現れた項目の運動量 (Mets の値) が、症状が出現する最小運動量となり、その患者の身体活動能力指標 (Specific Activity Scale:SAS) になります。**
- 5) 最小運動量の決め手となる身体活動の質問項目は、その心不全患者の症状を追跡するための key question となりますので、カルテに最小運動量(Mets 数)と質問項目の番号を記載してください。
※key question とは、身体活動能力の判別に役立つ質問項目です。質問項目の 4、5、11、14 がよく使われる key question です。
- 6) Mets 数に幅のある質問項目 (質問 6~11、13~20) については、**同じ質問項目で症状の強さが変化する場合**には、**0.5Mets の変動で対応してください。**
- 7) 「少しつらい」場合でも「つらい」と判断してください。

(例) ぞうきんがけはできますか？

- | | | |
|------------------------------------|---|---------|
| ・この1週間で実際にぞうきんがけをしたことがあり、楽にできた。 | } | → はい |
| ・この1週間にしたことはないが、今やっても楽にできそうだ。 | | |
| ・ぞうきんがけを試みたが、少しつらかった。 | } | → つらい |
| ・ぞうきんがけを試みたが、つらかった。 | | |
| ・できそうになかったので、ぞうきんがけはしなかった。 | | |
| ・この1週間にしたことはないが、今の状態ではつらくてできそうにない。 | } | → わからない |
| ・ぞうきんがけをしばらくやっていないので、できるかどうかわからない。 | | |
| ・ぞうきんがけをやったことがないので、できるかどうかわからない。 | | |

(初めての測定の場合)

「健康な人と同じ速度で平地を 100~200m 歩いても平気ですか。(3~4Mets)」という質問で初めて症状が認められた場合、質問 11 が key question となり、**最小運動量である SAS は 3.5Mets と判定します。**

(過去に測定していたことがある場合)

同じ 11 の質問項目で症状の強さが変化する場合、「つらいけど以前よりは楽」の場合は 4Mets に、「以前よりもつらい」場合は 3Mets として下さい。以前とは、前回の測定時のことを指します。

問	答
<p>(1) 先天性心疾患による心臓機能障害をもつ者が満 18 歳以降に新規で手帳申請した場合、診断書及び認定基準は、それぞれ「18 歳以上用」と「18 歳未満用」のどちらを用いるのか。</p>	<p>(1) それぞれ「18 歳以上用」のものをすることが原則であるが、成長の度合い等により、「18 歳以上用」の診断書や診断基準を用いることが不適當な場合は、適宜「18 歳未満用」により判定することも可能である。</p>
<p>(2) 問答(1)において、新規で手帳申請した場合の取扱いについて示されているが、再認定の場合における診断書や認定基準も同様の取扱いとなるのか。</p>	<p>(2) 同様の取扱いである。</p>
<p>(3) 大動脈と冠動脈のバイパス手術を行う予定の者が、更生医療で心臓手術を受けるために、身体障害者手帳交付申請があったが、認定できるか。</p>	<p>(3) 手術前の状態が認定基準に該当していれば認定可能である。なお、術後再認定を行うように指導する。 また、バイパス手術の実施のみをもって心臓機能障害と認定することは適當ではない。</p>
<p>(4) 18 歳以上用の診断書の「3 心電図所見」の「シ その他の心電図所見」及び「ス 不整脈があるものでは発作中の心電図所見」の項目があるが、認定基準及び認定要領等にはその取扱いの記載がないが、これらの検査データはどのように活用されるのか。</p>	<p>(4) 診断医が「活動能力の程度」等について判定する際の根拠となり得るとの理由から、シ・スの二項目が加えられており、必要に応じて当該検査を実施し、記載することとなる。</p>
<p>(5) ペースメーカー等を植え込みしたもので、「自己の身の辺の日常生活活動が極度に制限されるもの」(1 級)、「家庭内での日常生活活動が著しく制限されるもの」(3 級)、「社会での日常生活活動が著しく制限されるもの」(4 級)はどのように判断するのか。</p>	<p>(5) ア 植え込み直後(植込みから 3 年以内)の判断については、次のとおりとする。 「自己の身の辺の日常生活活動が極度に制限されるもの」(1 級)とは、日本循環器学会の「不整脈の非薬物治療ガイドライン」(2011 年改訂版)のクラス I に相当するもの、又はクラス II 以下に相当するものであって、身体活動能力(運動強度:メッツ)の値が 2 未満のものをいう。 「家庭内での日常生活活動が著しく制限されるもの」(3 級)とは、同ガイドラインのクラス II 以下に相当するものであって、身体活動能力(運動強度:メッツ)の値が 2 以上 4 未満のものをいう。</p>

「社会での日常生活活動が著しく制限されるもの」(4級)とは、同ガイドラインのクラスⅡ以下に相当するものであって、身体活動能力(運動強度:メッツ)の値が4以上のものをいう。

イ 植え込みから3年以内に再認定を行うこととするが、その際の判断については次の通りとする。

「自己の身の日常生活活動が極度に制限されるもの」(1級)とは、身体活動能力(運動強度:メッツ)の値が2未満のものをいう。

「家庭内での日常生活活動が著しく制限されるもの」(3級)とは、身体活動能力(運動強度:メッツ)の値が2以上4未満のものをいう。

「社会での日常生活活動が著しく制限されるもの」(4級)とは、身体活動能力(運動強度:メッツ)の値が4以上のものをいう。

(6)発作性心房細動のある「徐脈頻脈症候群」の症例にペースメーカーを植え込んだが、その後心房細動が恒久化し、事実上ペースメーカーの機能は用いられなくなっている。この場合、再認定等の際の等級は、どのように判定すべきか。

(6)認定基準の18歳以上の1級のイ「ペースメーカー等を植え込み、自己の身の日常生活活動が極度に制限されるもの、先天性疾患によりペースメーカー等を植え込みしたもの、3級のイ「ペースメーカー等を植え込み、家庭内での日常生活活動が著しく制限されるもの」及び4級のウ「ペースメーカー等を植え込み、社会での日常生活活動が著しく制限されるもの」の規定には該当しないものとして、その他の規定によって判定することが適当である。

(7)人工弁移植、弁置換に関して、
ア 牛や豚の弁を移植した場合も、人工弁移植、弁置換として認定してよいか。
イ また、僧帽弁閉鎖不全症により人工弁輪移植を行った場合も、アと同様に認定してよいか。

(7)
ア 機械弁に限らず、動物の弁(生体弁)を移植した場合も同様に扱うことが適当である。
イ 人工弁輪による弁形成術のみをもって、人工弁移植、弁置換と同様に扱うことは適当ではない。

(8) 本人の肺動脈弁を切除して大動脈弁に移植し、切除した肺動脈弁の部位に生体弁(牛の弁)を移植した場合は、「人工弁移植、弁置換を行ったもの」に該当すると考えてよいか。

(9) 肺高血圧症に起因する肺性心により、心臓機能に二次的障害が生じた場合、検査所見及び活動能力の程度が認定基準に該当する場合は、心臓機能障害として認定できるか。

(10) 解離性大動脈あるいは大動脈瘤に起因する障害は極めて心臓機能障害に類似しており、かつ日常生活活動が著しく制限されるため、心臓機能障害に準じて障害認定の対象範囲に含めることができるか。

(11) 心臓機能障害について、心電図所見と活動能力の程度が一致しない場合、等級をどのように認定すべきか。例えば、
ア 心電図所見が1級相当であり、活動能力の程度が3級相当の場合
イ 心電図所見が3級相当であり、活動能力の程度が1級相当の場合

(12) 肢体不自由などで身体活動能力(メッツ)が測定できない場合は、どのように評価をすればよいのか。

(13) ペースメーカー等の植え込みから3年を経過した者からの新規申請の場合、問答(4)(イ)の基準を用いればよいか。また、再認定の必要があるか。

(14) ペースメーカー等を植え込みした者について、クラスやメッツの値では3級相当の障害であるが、心臓機能障害の認定基準の

(8) 肺動脈弁を切除した部位に新たに生体弁を移植していることから、1級として認定することが可能である。

(9) 二次的障害であっても、その心臓機能の障害が認定基準に該当し、かつ、永続するものであれば、心臓機能障害として認定することが適当である。

(10) 心臓機能障害として障害認定の対象となりうるのは、心臓そのものの機能障害及び心臓に直接影響を及ぼすと思われる上行大動脈及び大動脈弓部に起因する機能障害に限られるものである。

(11) 活動能力の程度とこれを裏付ける客観的所見(主に胸部エックス線所見及び心電図所見)により認定を行う。具体的には、
ア 活動能力の程度は3級相当であり、客観的所見は3級(以上)を裏付けるものであることから、等級は3級相当と判断する。
イ 活動能力の程度は1級相当であるが、客観的所見は3級相当しか裏付けていないことから、等級は3級相当と判断する。

(12) 障害の状態によって評価が困難な場合には、植え込み後の心機能の検査所見等から類推するなど、医学的見地にに基づき判断する。

(13) お見込みのとおり。
なおこの場合、更なる再認定の必要はない。

(14) お見込みのとおり、上位の等級に認定しても差し支えない。なお、3年以内の再認定は必要である。

1(1)ア(4級の場合は1(2)ア)を満たす所見が認められる場合、上位の等級に認定してよいか。また、再認定は必要か。

診断書・意見書の記載上の注意 【心臓】

1 総括表

(1) ①障害名

「心臓機能障害」と記入すること。

(2) ②原因となった疾病・外傷名

原因疾病名は、できるだけ正確に記入すること。例えば、単に心臓弁膜症とはせず、種類の分かるものについては「僧帽弁狭窄兼閉鎖不全症」等と記入すること。

(心臓機能障害として認定対象となるのは、心臓そのものの機能障害及び心臓に直接影響を及ぼすと思われる上行大動脈及び大動脈弓部に起因する機能障害に限られるものであるので、注意すること。)

(3) ③疾病・外傷発生年月日

初診日でもよく、不明確の場合は推定年月を記入すること。

(4) ④参考となる経過・現症

ア 初発症状から症状固定に至るまでの治療の内容を簡潔に記入すること。

イ 「障害固定又は障害確定(推定)」は、手術を含む治療の要否との関連を考慮して記入すること。

ウ 先天性疾患によりペースメーカー等を植え込んだ場合には、必ずその旨を明記すること。

(5) ⑤総合所見

ア 経過及び現症からみて、障害認定に必要な事項を簡潔に記入すること。

イ 乳幼児期における診断又は手術等により障害程度に変化が予想される場合は、将来再認定「要」とし、その理由と時期を記入すること。(手術が決定している場合等は、その手術名を記入すること。)

(6) 診断日、病院又は診療所の名称、所在地、診療担当科名、医師名、㊦

もれなく記入すること。

2 心臓の機能障害の状態及び所見

各所見の日付…臨床所見、活動能力の程度については、診断日の状態を記入すること。

胸部エックス線所見、心電図所見は診断日から6ヵ月以内の検査所見であること。

臨床所見…各項目の有無いずれかに○を付ける。その他の項目も必ず記入すること。

胸部エックス線所見…略図は丁寧に描き、異常所見を記入する。

心胸比は必ず算出し記入すること。

心電図所見…各項目の有無いずれかに○を付ける。カ・ケについては何度、何mVも必ず記入する。運動負荷を実施しない場合は、その旨記入すること。

活動能力の程度(18歳以上用)・養護の区分(18歳未満用)

障害認定は、原則として活動能力の程度(18歳未満の場合は養護の区分)と、これを裏付ける客観的所見とにより行うものであるので、遺漏のないよう記入すること。

(等級との関連は、次のとおり作られている)

活動能力	ア…………非該当	養護の区分	(1)…………非該当
	イ・ウ…4級相当		(2)・(3)…4級相当
	エ…………3級相当		(4)…………3級相当
	オ…………1級相当		(5)…………1級相当

ペースメーカー等の適応度、身体活動能力（運動強度）

ペースメーカー等を植え込んだもの（先天性疾患により植え込んだものを除く）については、必ず記載すること。

身体活動能力（運動強度）については、診断日の状態を記載すること。

3 その他の留意点

（1）ボールペン等消しゴムで消えない筆記具で記入すること。

（2）訂正箇所には診断書・意見書記載医師による訂正印を押印すること。

総括表

氏名	〇〇〇〇	昭和〇〇年〇〇月〇〇日生(〇〇)歳	男	(女)
住所	〇〇市 〇〇町 〇-〇-〇〇			
① 障害名 (部位を明記)	心臓機能障害			
② 原因となった疾病・外傷名	洞不全症候群 交通 労災 その他の事故 戦傷 戦災 自然災害 (疾病) 先天性 その他 ()			
③ 疾病・外傷発生日	令和4年 月 日	頃	日・場所	※ 不明確の場合は、初診日又は「～年頃」と記入
④ 参考となる経過・現症 (エックス線写真及び検査所見を含む。)	令和4年12月 めまい、ふらつきがあり、近医を受診。ホルター心電図検査で有意な洞停止を認め、当院紹介となる。 令和5年4月1日、当院で恒久ペースメーカー植込み術を行った。 障害固定又は障害確定 (推定) 令和5年 4月 1日			
⑤ 総合所見	今後とも恒久的なペーシングを必要とし、定期的な経過観察を必要とする。 〔将来再認定 (要) 不要〕 (再認定の時期 令和 年 月)			
⑥ その他参考となる合併症状	※ペースメーカー等の植込み直後の診断の場合は、必ず再認定の時期を記入すること。 先天性疾患によりペースメーカー等を植え込んだ場合、必ずその旨を明記すること。			
上記のとおり診断する。併せて以下の意見を付す。	令和5年 4月 〇〇日	病院又は診療所の名称	△△病院	
		所在地	△△市△△町△△△△	
		担当診療科名	△△科 医師氏名 △△ △△ ④	
身体障害者福祉法第15条第3項の意見 (障害程度等級についても参考意見を記入) 障害の程度は、身体障害者福祉法別表に掲げる障害に該当する (4 級相当) 該当しない				
注	<p>1 障害名には、現在起こっている障害、例えば両耳ろう、心臓機能障害等を記入し、原因となった疾病には、先天性難聴、僧帽弁脱臼等原因となった疾患名を記入してください。</p> <p>2 「障害の状態及び所見を記載した書面」(別様式)を添付してください。</p> <p>3 歯科矯正治療等の適応の判断を要する症例については、「歯科医師による診断書・意見書」(別様式)を添付してください。</p> <p>4 障害区分や等級決定のため、地方社会福祉審議会から改めて問い合わせる場合があります。</p>			

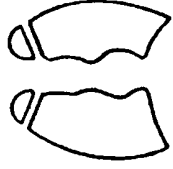
心臓の機能障害の状態及び所見 (18歳以上用)

(該当するものを○で囲むこと。)

- 1 臨床所見 (令和5年4月〇〇日)
- | | |
|---------------|-------------------|
| ア 動悸 (有・無) | キ 浮腫 (有・無) |
| イ 息切れ (有・無) | ク 心拍数 (50) |
| ウ 呼吸困難 (有・無) | ケ 脈拍数 (50) |
| エ 胸痛 (有・無) | コ 血圧 (最大 90 最小50) |
| オ 血痰 (有・無) | カ サ 心音 |
| カ チアノーゼ (有・無) | シ その他の臨床所見 |
- ス 重い不整脈発作のある場合は、その発作時の臨床症状、頻度、持続時間等

2 胸部エックス線所見 (令和5年4月〇〇日)

※ 診断から6カ月以内の所見であること。



心 胸 比 (50%)

3 心電図所見 (令和5年4月〇〇日)

- | | |
|-------------|------------------------|
| ア 陳旧性心筋梗塞 | (有 ・ 無) |
| イ 心室負荷像 | (有 < 右室 左室 両室 > ・ 無) |
| ウ 心房負荷像 | (有 < 右房 左房 両房 > ・ 無) |
| エ 脚ブロック | (有 ・ 無) |
| オ 完全房室ブロック | (有 ・ 無) |
| カ 不完全房室ブロック | (有 第 度 ・ 無) |
| キ 心房細動 (粗動) | (有 ・ 無) |
| ク 期外収縮 | (有 ・ 無) |
| ケ S T の低下 | (有 m V ・ 無) |
- コ 第I誘導、第II誘導及び胸部誘導 (ただし、VIを除く。)のいずれかかTの逆転 (有 ・ 無)
- サ 運動負荷心電図におけるS Tの0.1mV以上の低下 (有 ・ 無) 未施行
- シ その他の心電図所見
- ス 不整脈発作のある者では発作中の心電図所見 (発作年月日記載)

4 活動能力の程度 (令和5年4月〇〇日)

ア 家庭内での普通の日常生活活動若しくは社会での極めて温和な日常生活活動については支障がなく、それ以上の活動でも著しく制限されることがないもの又はこれらの活動では心不全症状若しくは狭心症症状が起らないもの

イ 家庭内での普通の日常生活活動若しくは社会での極めて温和な日常生活活動には支障がないが、それ以上の活動は著しく制限されるもの又は頻回に頻脈発作を繰り返す、日常生活若しくは社会生活に妨げとなるもの

ウ 家庭内での普通の日常生活活動又は社会での極めて温和な日常生活活動には支障がないが、それ以上の活動では心不全症状又は狭心症症状が起こるもの

エ 家庭内での極めて温和な日常生活活動には支障がないが、それ以上の活動では心不全症状若しくは狭心症症状が起こるもの又は頻回に頻脈発作を起こし、救急医療を繰り返し必要としているもの

オ 安静時若しくは自己周辺の日常生活活動でも心不全症状若しくは狭心症症状が起こるもの又は繰り返し返してアダムスストークス発作が起こるもの

※活動能力の程度と等級の関係は次のとおり作られている。

ア：非該当 イ・ウ：4級相当 エ：3級相当 オ：1級相当

5 ペースメーカー (有・無) (5年4月1日施行)
体内植込み型除細動器 (有・無) (年月日施行)
ペースメーカー等の適応度 (クラスⅠ・クラスⅡ・クラスⅢ)
身体活動能力(運動強度) (4メッツ)

6 人工弁移植・弁置換 (有・無) (年月日施行)
心臓移植 (有・無) (年月日施行)

※ペースメーカーを植え込んだ場合には、クラス、メッツを記載する。
メッツは診断時の状態を記載する。

総括表

氏名	〇〇〇〇	昭和〇〇年〇月〇日生（〇〇）歳	男
住所	〇〇市 〇〇町 〇-〇-〇〇		
① 障害名（部位を明記）	心臓機能障害		
② 原因となった疾病・外傷名	交通 労災 その他の事故 戦傷 戦災 自然災害 疾病 先天性 その他（ ）		
③ 疾病・外傷発生年月日	令和4年7月	頃	日・場所
※ 不明確の場合は、初診日又は「～年頃」と記入			
④ 参考となる経過・現症（エックス線写真及び検査所見を含む。）	<p>去年の夏頃から狭心症の発作があり、徐々に増悪したため、当病院にてPCIを令和4年12月10日に施行した。</p> <p>現在も狭心症症状の悪化を認め、日常生活に大きな支障がある。</p> <p>障害固定又は障害確定（推定）</p>		
⑤ 総合所見	<p>術後も狭心症症状が強く、今後症状が改善しなければ、手術（バイパス術）を検討している。</p> <p>〔将来再認定 要〕 不要〕</p> <p>（再認定の時期 令和7年12月）</p>		
⑥ その他参考となる合併症状	<p>※ 手術予定の場合は、術名を記入</p> <p>※ 再認定の場合、判断理由を記入</p> <p>※ 再認定不要の場合は、不要とした理由を記入</p>		
上記のとおり診断する。併せて以下の意見を付す。	令和5年4月〇〇日	病院又は診療所の名称	△△病院
		所在地	△△市△△町△△△△
		担当診療科名	△△科 医師氏名 ⑥
身体障害者福祉法第15条第3項の意見〔障害程度等級についても参考意見を記入〕	<p>障害の程度は、身体障害者福祉法別表に掲げる障害に</p> <p>該当する（ 4 級相当）</p> <p>・該当しない</p>		
注	<p>1 障害名には、現在起こっている障害、例えば両耳ろう、心臓機能障害等を記入し、原因となった疾病には、先天性難聴、僧帽弁脱臼等原因となった疾患名を記入してください。</p> <p>2 「障害の状態及び所見を記載した書面」（別様式）を添付してください。</p> <p>3 歯科矯正治療等の適否の判断を要する症例については、「歯科医師による診断書・意見書」（別様式）を添付してください。</p> <p>4 障害区分や等級決定のため、地方社会福祉審議会から改めて問い合わせる場合があります。</p>		

心臓の機能障害の状態及び所見（18歳以上用）

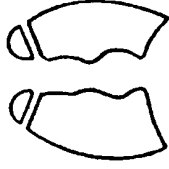
（該当するものを○で囲むこと。）

1 臨床所見（令和5年4月〇〇日）

- ア 動悸（有・無） 浮腫（有・無）
- イ 息切れ（有・無） 心拍数（ 50 ）
- ウ 呼吸困難（有・無） 脈拍数（ 50 ）
- エ 胸痛（有・無） 血圧（最大 90 最小50）
- オ 血痰（有・無） 心音
- カ チアノーゼ（有・無） シ その他の臨床所見
- ス 重い不整脈発作のある場合は、その発作時の臨床症状、頻度、持続時間等

2 胸部エックス線所見（令和5年4月〇〇日）

※ 診断から6カ月以内の所見であること。



心 胸 比 （ 5.5 % ）

3 心電図所見（令和5年4月〇〇日）

- ア 陳旧性心筋梗塞（有・無）
- イ 心室負荷像（有<右室 左室 両室 >・無）
- ウ 心房負荷像（有<右房 左房 両房 >・無）
- エ ブロック（有・無）
- オ 完全房室ブロック（有・無）
- カ 不完全房室ブロック（有 第 度・無）
- キ 心房細動（粗動）（有・無）
- ク 期外収縮（有・無）
- ケ S T の低下（有 mV・無）
- コ 第Ⅰ誘導、第Ⅱ誘導及び胸部誘導（ただし、V1を除く。）のいずれかのTの逆転（有・無）
- サ 運動負荷心電図におけるS Tの0.1mV以上の低下（有・無）
- シ その他の心電図所見 未施行
- ス 不整脈発作のある者では発作中の心電図所見（発作年月日記載）

4 活動能力の程度 (令和5年4月〇〇日)

ア 家庭内での普通の日常生活活動若しくは社会での極めて温和な日常生活活動については支障がなく、それ以上の活動でも著しく制限されることがないもの又はこれらの活動では心不全症状若しくは狭心症症状が起こらないもの

イ 家庭内での普通の日常生活活動若しくは社会での極めて温和な日常生活活動には支障がないが、それ以上の活動は著しく制限されるもの又は頻回に頻脈発作を繰り返す、日常生活若しくは社会生活に妨げとなるもの

ウ 家庭内での普通の日常生活活動又は社会での極めて温和な日常生活活動には支障がないが、それ以上の活動では心不全症状又は狭心症症状が起こるもの

エ 家庭内での極めて温和な日常生活活動には支障がないが、それ以上の活動では心不全症状若しくは狭心症症状が起こるもの又は頻回に頻脈発作を起こし、救急医療を繰り返し必要としているもの

オ 安静時若しくは自己周辺の日常生活活動でも心不全症状若しくは狭心症症状が起こるもの又は繰り返しアダムスストークス発作が起こるもの

※活動能力の程度と等級の関係は次のとおり作られている。

ア：非該当 イ・ウ：4級相当 エ：3級相当 オ：1級相当

5 ペースメーカー (有・無) (年 月 日施行)
体内植込み型除細動器 (有・無) (年 月 日施行)
ペースメーカー等の適応度 (クラスI・クラスII・クラスIII)
身体活動能力 (運動強度) (メッツ)

6 人工弁移植・弁置換 (有・無) (年 月 日施行)
心臓移植 (有・無) (年 月 日施行)