

千葉県林地開発許可審査基準

目 次

第1章	総則	1
第1章	第1 趣旨	1
第1章	第2 定義	1
第2章	審査基準	2
第2章	第1 一般的事項	2
第2章	第1 1 開発行為の実施の確実性	2
第2章	第1 2 適正な開発規模	2
第2章	第1 3 全体計画との関連性	2
第2章	第1 4 一時的な開発行為	2
第2章	第1 5 森林施業への影響	2
第2章	第1 6 残置森林等の維持管理	2
第2章	第1 7 現場責任者の配置	2
第2章	第1 8 申請者の要件	3
第2章	第2 災害の防止（法第10条の2第2項第1号関係事項）	4
第2章	第2 1 土砂の移動量に関する基準	4
第2章	第2 2 切土及び盛土に関する基準	4
第2章	第2 3 擁壁の設置、その他のり面崩壊防止の措置に関する基準	6
第2章	第2 4 切土及び盛土ののり面の保護に関する基準	8
第2章	第2 5 えん堤の設置等に関する基準	8
第2章	第2 6 雨水等の排水施設に関する基準	9
第2章	第2 7 調節池、浸透池及び沈殿池の設置に関する基準	11
第2章	第2 8 飛砂及び落石等の災害対策に関する基準	13
第2章	第2 9 仮設防災施設の設置等に関する基準	13
第2章	第2 10 防災施設の維持管理に関する基準	13
第2章	第3 水害の防止（法第10条の2第2項第1号の2関係事項）	14
第2章	第3 1 調節池の設置に関する基準	14
第2章	第4 水の確保（法第10条の2第2項第2号関係事項）	15
第2章	第4 1 水量の確保に関する基準	15
第2章	第5 環境の保全（法第10条の2第2項第3号関係事項）	16
第2章	第5 1 残置森林等に関する基準	16
第2章	第5 2 騒音及び粉塵等による影響の緩和に関する基準	22
第2章	第5 3 景観への影響の緩和に関する基準	22
第2章	第6 太陽光発電設備の設置を目的とした開発行為に関する事項（法第10条の2第2項第1号及び第3号関係事項）	23
第2章	第6 1 雨水等の排水施設に関する基準	23
第2章	第6 2 太陽光発電設備を自然斜面に設置する場合の基準	23
第2章	第6 3 残置森林等に関する基準	24
第3章	審査の対象	26
第3章	第1 審査の対象	26
附則		27

第1章 総則

第1 趣旨

この審査基準は、森林法（昭和26年法律第249号。以下「法」という。）第10条の2第1項に規定する開発行為の許可について、その許可をするか否かを判断するために必要な基準を定めるものとする。

第2 定義

この審査基準で使用する用語の定義は、法及び森林法施行細則（平成22年千葉県規則第48号）の例による。

第2章 審査基準

第1 一般的事項

次の1から8までのいずれかの事項に該当しない場合は、法第10条の2第2項各号のいずれかに該当するものとして許可しないこととする。

1 開発行為の実施の確実性

次の(1)から(4)の事項のすべてに該当すること。

- (1) 開発行為に関する計画の内容が具体的であり、許可を受けた後遅滞なく申請に係る開発行為を行うものと認められること。
- (2) 開発行為に係る森林について、開発行為の施行の妨げとなる権利を有する者の相当数の同意を申請者が得ているものと認められること。
- (3) 開発行為又は開発行為に係る事業の実施について法令等による許認可等（他の行政庁の免許、許可、認可その他の処分、環境影響評価法（平成9年法律第81号）又は地方公共団体の条例等に基づく環境影響評価手続の対象となる場合には、その手続）を必要とする場合には、当該許認可等がなされているか又はそれが確実であるものと認められること。
- (4) 申請者に開発行為を行うために必要な信用及び資力があるものと認められること。

2 適正な開発規模

開発行為に係る森林の土地の面積が、当該開発行為の目的実現のため必要最小限度の面積であるもの（法令等に面積に関する基準が定められているときは、これを斟酌して決められたものであること。）と認められること。

3 全体計画との関連性

開発行為の計画が大規模であり長期にわたるものの一部についての申請である場合には、全体計画との関連が明らかであるものと認められること。

4 一時的な開発行為

開発行為により森林を他の土地利用に一時的に供する場合には、利用後における森林復元の措置が適切に行われるものと認められること。

5 森林施業への影響

開発行為が周辺地域の森林施業に著しい支障を及ぼすおそれのないように適切な配慮がなされているものと認められること。

6 残置森林等の維持管理

開発行為をしようとする森林の区域内に配置される残置森林等が、善良に維持管理されるものと認められること。

7 現場責任者の配置

作業中の時間にあつては事業区域に常駐し、作業中の時間外にあつては事業場に

直ちに到着することができる者として、現場責任者を配置するものと認められること。

8 申請者の要件

申請者が次の(1)から(5)までのいずれにも該当しないこと。

- (1) 法第10条の3第1項の規定又は千葉県林地開発行為等の適正化に関する条例（平成22年千葉県条例第4号。以下「条例」という。）第15条の規定による措置命令を受け、必要な措置を完了していない者
- (2) 法第10条の2第1項による許可を取り消され、その取消の日から3年を経過しない者（当該許可を取り消された者が法人である場合においては、当該取消の処分に係る行政手続法（平成5年法律第88号）第15条の規定による通知があった日前60日以内に当該法人の役員（業務を執行する社員、取締役又はこれに準ずる者をいい、相談役、顧問その他いかなる名称を有する者であるかを問わず、法人に対し業務を執行する社員、取締役又はこれらに準ずるものと同様以上の支配力を有するものと認められるものを含む。）であった者で当該取消の日から3年を経過していないものを含む。）
- (3) 法第10条の3第1項の規定又は条例第15条の規定による中止を命ぜられ、その中止の期間が経過しない者
- (4) 申請者が未成年者で、その法定代理人が前記(1)から(3)までのいずれかに該当する者
- (5) 法第206条第1号から第3号まで又は条例第28条から第30条までに規定する罰則を受け、3年を経過しない者（当該許可を取り消された者が法人である場合においては、当該取消の処分に係る行政手続法（平成5年法律第88号）第15条の規定による通知があった日前60日以内に当該法人の役員（業務を執行する社員、取締役又はこれに準ずる者をいい、相談役、顧問その他いかなる名称を有する者であるかを問わず、法人に対し業務を執行する社員、取締役又はこれらに準ずるものと同様以上の支配力を有するものと認められるものを含む。）であった者で当該取消の日から3年を経過していないものを含む。）

第2 災害の防止（法第10条の2第2項第1号関係事項）

1 土砂の移動量に関する基準

開発行為による土砂の移動量が必要最小限度であるものと認められること。

なお、土砂の移動が周辺に及ぼす影響が比較的大きいと認められるゴルフ場の造成に係る切土量、盛土量は、それぞれ18ホール当たり200万立方メートル以下であること。

2 切土及び盛土に関する基準

切土及び盛土を行う場合には、その工法がのり面の安定を確保するものであること及びのり面のこう配、小段又は排水施設の設置その他の措置が次の(1)及び(2)に掲げる基準により適切に講じられているものと認められること。

ただし、開発行為が都市計画法（昭和43年法律第100号）第29条第1項又は第2項の許可を要する場合は同法第33条第1項の基準に、宅地造成及び特定盛土等規制法（昭和36年法律第191号。以下「盛土規制法」という。）第12条第1項の許可を要する場合は同法第13条第1項の基準に、同法第30条第1項の許可を要する場合は同法第31条第1項の基準によることとして差し支えないが、これらの場合も、次の(2)－イ－(イ)、(2)－エ、(2)－カ及び(2)－キに掲げる基準に適合するものであること。

(1) 切土に関する基準

次のアからオまでに掲げる事項のすべてに該当するものであること。

ア 切土の施工は、階段状に行う等ののり面の安定が確保されるものであること。

イ のり面のこう配は、地質、土質、切土高、気象及び近傍にある既往ののり面の状態等を勘案して、現地に適合した安定なものであること。

ウ 切土の高さが10メートルを超える場合には、高さ5メートルから10メートル毎に幅1.5メートル以上の小段が設置されるほか、地表流下水によるのり面崩落のおそれがある場合には排水施設が設置される等崩壊防止の措置が講じられていること。

エ 切土を行った後の地盤にすべりやすい土質の層がある場合には、その地盤にすべりが生じないように杭打ちその他必要な措置が講じられていること。

オ 掘削面は滞水箇所が生じないよう、全体的に均等に整地されること。

なお、採石法（昭和25年法律第291号）第2条に規定する岩石の採取を行なう事業、砂利採取法（昭和43年法律第74号）第2条に規定する砂利の採取を行なう事業及び千葉県土採取条例（昭和49年千葉県条例第1号）第2条第1項に規定する土の採取を行なう事業については、掘削土砂量と埋戻し土砂量が明らかであり、採取後の埋戻し措置が講じられていること。

(2) 盛土に関する基準

次のアからクまでに掲げる事項のすべてに該当するものであること。

ア 盛土の施工は、施工前の地盤の段切りをするなど適切な処理をし、一層当たりの敷均し厚を30～50センチメートルで水平に敷均して順次盛り上げ、十分締固めが行われるものであること。

イ のり面のこう配は、盛土材料、盛土高（のり肩とのり尻の高低差をいう。）、地形、気象及び近傍にある既往ののり面の状態等を勘案して、次の(ア)及び(イ)に掲げる基準に沿って現地に適合した安全なものであること。

(ア) 盛土ののり面こう配は、30度以下であること。

(イ) 盛土の高さが10メートルを超える場合は、土質試験等に基づき地盤の安定計算をした結果、のり面の安定が確保されていること。

また、盛土は、密度試験及び強度試験で締固めが十分行われ、かつ施工中は土質試験等で盛土材料の土質定数が設計値と同等以上であることを確認する等適切な品質管理がなされることが施工計画書で確認できること。

なお、安定計算における安全率は1.2以上（地震時1.0以上）とする。

ウ 盛土の高さが5メートルを超える場合には、高さ5メートル毎に幅1.5メートル以上の小段が設置されるほか、地表流下水によるのり面崩落のおそれがある場合には、排水施設が設置される等崩壊防止の措置が講じられていること。

エ 盛土の上部の平坦地は、滞水する構造となっていないこと。

オ 盛土を施工する地盤は、盛土に耐える十分な支持力を有していること。

また、地盤の土の入替え、埋設工の施工、排水施設の設置等の措置が必要に応じて講じられており、特に谷部などの湧水等が確認される場合には、盛土区域外に排水するための暗渠の設置等の措置が講じられていること。

カ 盛土は、谷部をせき止める構造となっていないこと。また、上流部からの流下水が滞水する構造となっていないこと。

キ 盛土を施工する場所及び高さは、次の(ア)及び(イ)に掲げる基準により現地に適合した安全なものであること。

ただし、盛土を施工する場所が平坦地（斜面こう配7分の1以下）である場合を除く。

(ア) 盛土を施工することにより、施工する場所の最下流点における集水区域が変更されないこと。

(イ) 盛土の天端の高さは、盛土を施工する土地の斜面直上の尾根の高さを超えないこと。

ク 盛土内の排水処理については、地山からの湧水や雨水等の浸透水を排除し、盛土内の地下水位を低下させ、盛土の安定を確保するため、地下排水工を設置し、適切に地下排水処理を行うこと。

なお、地下排水工については、「道路土工 盛土工指針」（公益社団法人日本道路協会）によるものであること。

3 擁壁の設置、その他のり面崩壊防止の措置に関する基準

前記2の基準によりがたい場合については、次の(1)及び(2)に掲げる基準により適切な措置が講じられているものと認められること。

ただし、開発行為が都市計画法第29条第1項又は第2項の許可を要する場合は同法第33条第1項の基準に、盛土規制法第12条第1項の許可を要する場合は同法第13条第1項の基準に、同法第30条第1項の許可を要する場合は同法第31条第1項の基準によることとして差し支えない。

(1) 擁壁の設置基準

切土又は盛土を行った後ののり面のこう配が前記2の基準によることが困難であるか若しくは適当でない場合又は人家、学校及び道路等に近接し、かつ、次のア又はイに該当する場合には、擁壁の設置その他のり面崩壊防止の措置が適切に講じられていること。

ア 切土により生じるのり面のこう配が30度より急で、かつ、高さが2メートルを超える場合。

ただし、硬岩盤である場合若しくは次の(ア)又は(イ)のいずれかに該当する場合はこの限りではない。

(ア) 土質が表1の左欄に掲げる区分に該当し、かつ、土質に応じたのり面のこう配が同表中欄の角度以下の場合。

(イ) 土質が表1の左欄に掲げる区分に該当し、かつ、土質に応じたのり面のこう配が同表中欄の角度を超え、同表右欄の角度以下のもので、のり面の高さが5メートル以下の場合。

ただし、この場合において、(ア)に該当するのり面により上下に分離されたのり面が生じるときは、(ア)に該当するのり面は存在せず、その上下ののり面は連続しているものとしてみなす。

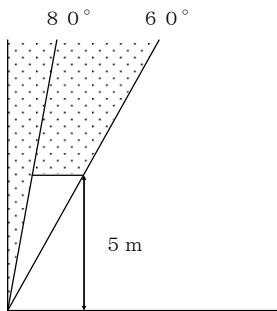
表 1

土質区分及びのり面のこう配による擁壁等の設置基準

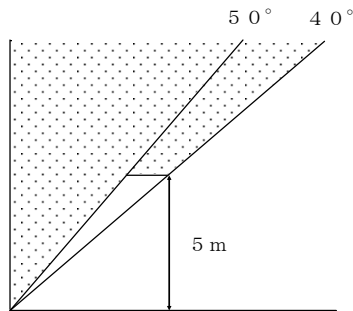
土 質	擁壁等を要しないこう配の上限	擁壁等を要するこう配の下限
軟岩（風化の著しいものを除く。）	60度	80度
風化の著しい岩	40度	50度
砂利、真砂土、関東ローム、硬質粘土、その他これに類するもの	35度	45度

切土

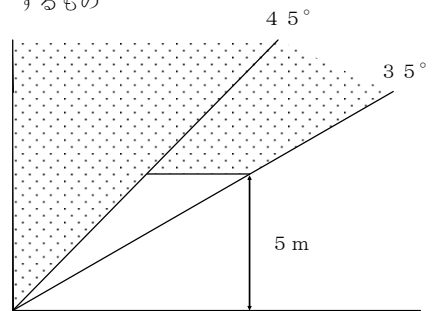
図A
軟岩(風化の著しいものを除く。)




図B
風化の著しい岩

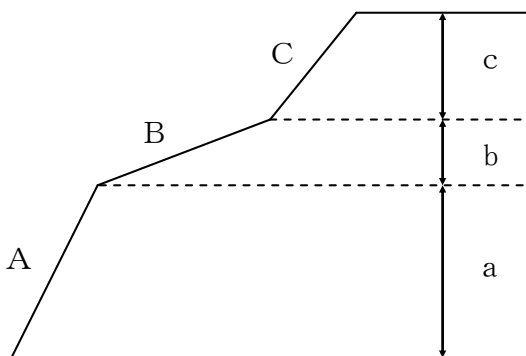


図C
砂利、真砂土、関東ローム、
硬質粘土、その他これに類するもの



 は擁壁を要する範囲

切土(複合断面)



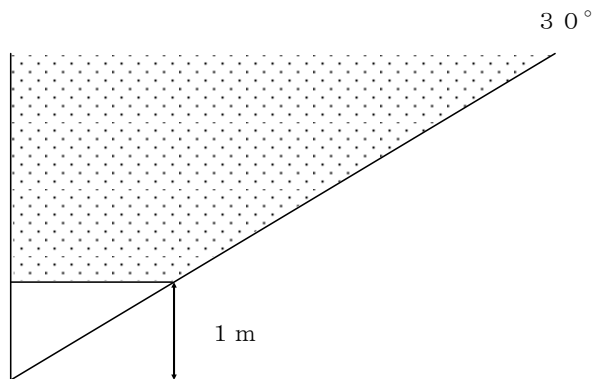
擁壁を要しないのり面又はがけの部分


A及びCは表1の中欄の角度を超え、同表右欄の角度以下に該当し、Bは同表中欄の角度以下に該当する部分。

したがって、擁壁を要しない場合は $a + c = 5\text{ m}$ 以内までとなる。

イ 盛土により生ずるのり面のこう配が30度より急で、かつ、高さが1メートルを超える場合。

盛土



 は擁壁を要する範囲

(2) 擁壁の構造基準

設置される擁壁の構造は、次のアからカに掲げる基準により決定されていること。

ア 土圧、水圧及び自重（以下「土圧等」という。）によって擁壁が破壊されないこと。

イ 土圧等によって擁壁が転倒しないこと。この場合の安全率は1.5以上であること。

なお、擁壁に作用する土圧等の合力の作用点が擁壁底盤の中央3分の1の範囲内にあること。

ウ 土圧等によって擁壁が滑動しないこと。この場合の安全率は1.5以上であること。

エ 基礎地盤は十分な支持力を有し、土圧等によって擁壁が沈下しないこと。

オ 擁壁には、その裏面の排水を良くするため、適切な水抜穴が3平方メートルに1箇所以上設けられていること。

カ 擁壁の構造は「治山技術基準解説」（社団法人日本治山治水協会）及び「盛土等防災マニュアルの解説」（盛土等防災研究会）によることができる。

4 切土及び盛土ののり面の保護に関する基準

切土又は盛土を行った後ののり面が雨水、渓流水等により浸食されるおそれがある場合には、のり面保護の措置が次の(1)及び(2)に掲げる基準により適切に講じられているものと認められること。

ただし、開発行為が都市計画法第29条第1項又は第2項の許可を要する場合は同法第33条第1項の基準に、盛土規制法第12条第1項の許可を要する場合は同法第13条第1項の基準に、同法第30条第1項の許可を要する場合は同法第31条第1項の基準によることとして差し支えない。

(1) のり面保護の措置

植生による保護（植栽工、は種工、伏工、筋工等）を原則とし、植生による保護が適さない場合若しくは植生による保護だけではのり面の侵食を防止できない場合又はのり面が人家、学校及び道路等に近接する場合には、人工材料による適切な保護（張工、のり枠工、柵工等）が講じられていること。

また、再生土による盛土ののり面については、のり面保護の措置が適切に講じられているものと認められること。

なお、植生による保護については「千葉県林地開発行為等に関する緑化技術指針」（平成22年10月1日施行。以下「緑化技術指針」という。）に基づき決定されていること。

(2) 地表流下水、湧水及び渓流水によりのり面が侵食され、又は崩壊するおそれがある場合には、排水施設又は擁壁の設置等の措置が講じられていること。

なお、この場合における擁壁の構造は、前記3-(2)によるものであること。

5 えん堤の設置等に関する基準

開発行為に伴い相当量の土砂が流出する等の下流地域に災害が発生するおそれがある区域が事業区域に含まれる場合には、開発行為に先行して十分な容量及び構造を有するえん堤の設置及び森林の残置等の措置が適切に講じられているものと認められること。

えん堤は次の(1)から(3)に掲げる基準により設置されていること。

- (1) えん堤の堆砂容量は、開発行為に係る土地の区域からの流出土砂量を貯砂しうるものであること。

この場合、開発行為の施行期間中における流出土砂量は、開発行為に係る土地の区域1ヘクタール当たり1年間に、特に目立った表面侵食のおそれが見られない場合は200立方メートル、脆弱な土壌で全面的に侵食のおそれが高い場合は600立方メートル、それ以外の場合では400立方メートルを標準とするが、地形、地質、気象等を考慮の上適切に定められたものであること。

ただし、えん堤の管理が適切に行われ、随時堆積土砂を排除することができる構造である場合には、別に算定した値とすることができる。

- (2) えん堤の設置箇所は、極力土砂の流出地点に近接した位置となっていること。

- (3) えん堤の構造は「治山技術基準解説」(社団法人日本治山治水協会)によるものであること。

6 雨水等の排水施設に関する基準

雨水等の排水については、次の(1)から(3)に掲げる基準により、十分な能力及び構造を有する排水施設が設けられているものと認められること。

ただし、開発行為が都市計画法第29条第1項又は第2項の許可を要する場合は同法第33条第1項の基準に、盛土規制法第12条第1項の許可を要する場合は同法第13条第1項の基準に、同法第30条第1項の許可を要する場合は同法第31条第1項の基準によることとして差し支えないが、これらの場合も、次の(1)－ア－(ウ)－b、(1)－ウ及び(2)－エに掲げる基準に適合するものであること。

- (1) 排水施設の断面は、次のアからウの基準により決定されていること。

ア 排水施設の断面は次の(ア)により算定される雨水流出量(Q)の1.2倍以上の排水が可能であること。

排水施設の流量(Q1)は次の(イ)により算定され、流速は原則として Manning式により求められていること。

ただし、降雨量と流出量の関係が別途高い精度で求められている場合には、単位図法等によって算定することができる。

- (ア) 雨水流出量の算定

排水施設の計画に用いる雨水流出量は、次式により算出されていること。

$$Q = 1 / 360 \times f \times r \times A$$

Q : 雨水流出量 (m³/sec)

f : 流出係数

r : 設計雨量強度 (mm/hr)

A : 集水区域面積 (ha)

- (イ) 排水施設の流量の算定

- a 排水施設の流量の算定

$$Q1 = a \times V$$

Q1 : 流量 (m³/sec)

a : 通水断面積 (m²)

V : 平均流速 (m/sec)

b 平均流速の算定（マンニングの式）

$$V = 1 / n \times R^{2/3} \times I^{1/2}$$

n：粗度係数

R：径深 = A / p

A：流水断面積（m²）

p：潤辺長（m）

I：水路こう配（分数又は小数）

(ウ) 前式の適用に当たっては、次の a から d までによるものであること。

a 林地等地表状態別の流出係数は、表 2 を参考にして定められていること。

b 設計雨量強度は、次の c による単位時間内の 10 年確率で想定される雨量強度とされていること。

ただし、人家等の人命に関わる保全対象が事業区域に隣接している場合など排水施設の周囲にいつ水した際に保全対象に大きな被害を及ぼすことが見込まれる場合については、20 年確率で想定される雨量強度を用いるほか、水防法（昭和 24 年法律第 193 号）第 15 条第 1 項第 4 号ロ又は土砂災害警戒区域等における土砂災害防止対策の推進に関する法律（平成 12 年法律第 57 号）第 8 条第 1 項第 4 号でいう要配慮者利用施設等の災害発生時の避難に特別の配慮が必要となるような重要な保全対象がある場合は、30 年確率で想定される雨量強度を用いること。

c 単位時間は、到達時間を勘案して定めた表 3 を参考として用いられていること。

d 設計雨量強度は「千葉県における宅地開発等に伴う雨水排水・貯留浸透計画策定の手引」（千葉県）によることとして差し支えない。

表 2

林地等地表状態別の流出係数

区分 地表状態	浸透能小	浸透能中	浸透能大
林地	0.6～0.7	0.5～0.6	0.3～0.5
草地	0.7～0.8	0.6～0.7	0.4～0.6
耕地	—	0.7～0.8	0.5～0.7
裸地	1.0	0.9～1.0	0.8～0.9

(注 1) 区分欄の浸透能は、地形、地質及び土壌等の条件によって決定されるものであるが、区分の適用については、山岳地は「浸透能小」、丘陵地は「浸透能中」、平地は「浸透能大」として差し支えない。

表 3

単位時間

流域面積	単位時間
50 ヘクタール以下	10 分
100 ヘクタール以下	20 分
500 ヘクタール以下	30 分

- イ 排水施設の断面は、雨水のほか土砂等の流入が見込まれる場合又は排水施設の設置箇所からみていっ水による影響の大きい場合には、これらを考慮し、アで求められた断面より一定程度大きく定められていること。
- ウ 調節池の下流に位置する排水施設については、調節池からの許容放流量を安全に流下させることができる断面とすること。

(2) 排水施設は、次のアからエの基準により決定されていること。

- ア 排水施設は、立地条件等を勘案して、その目的及び必要性に応じた堅固で耐久力を有する構造となっていること。
- イ 排水施設は、屈曲部、排水施設の合流部及び維持管理上必要な箇所につき(柵)又はマンホール等の設置が講じられていること。
なお、ます(柵)及びマンホール等の設置については「開発許可制度の解説(都市計画法編)」(千葉県)、「下水道施設計画・設計指針と解説」(公益社団法人日本下水道協会)及び「道路土工要綱」(公益社団法人日本道路協会)によるものであること。
- ウ 排水施設は、排水量が少なく土砂の流出又は崩壊を発生させるおそれがない場合を除き、排水を河川又は他の排水施設等まで導くように計画されていること。
- エ 放流によって地盤が洗掘されるおそれがある場合には、水叩き等必要な措置が適切に講じられていること。

(3) 前記(2)のウにより河川又は水路等に排水を導く場合には、当該河川又は他の水路等の管理者の同意を得ていること。

7 調節池、浸透池及び沈殿池の設置に関する基準

下流の流下能力を超える水量が排水されることにより、災害が発生するおそれがある場合には、次の(1)から(3)に掲げる基準により調節池等の設置が適切に講ぜられるものと認められること。

なお、放流先の河川管理者等と協議して放流量を決定した場合には、その値に基づいて洪水調節容量を算定することができるものとする。

また、開発地から流出する雨水等は、開発地外周部等の地形上やむを得ず流入しない場合を除き、調節池等に流入させるものとし、調節池等を設置する位置は、自然地形上の最下流部とし、設計降雨量以上の降雨があった場合でも、設計排水方向への自然流下により、調節池等へ確実に集水できる措置が講じられていること。

ただし、開発行為が都市計画法第29条第1項又は第2項の許可を要する場合は同法第33条第1項の基準によることとして差し支えないが、この場合も、調節池等を設置する位置は、原則として自然地形上の最下流部であること。

(1) 調節池は、次のアからウに掲げる基準により決定されていること。

なお、調節池の構造については「防災調節池等技術基準(案)」(社団法人日本河川協会)及び「千葉県における宅地開発等に伴う雨水排水・貯留浸透計画策定の手引」(千葉県)によるものであること。

ア 洪水調節容量は、下流における流下能力を考慮のうえ、30年確率で想定される雨量強度における開発中及び開発後のピーク流量を開発前のピーク流量以下にまで調節できるものであること。

ただし、排水を導く河川等の管理者との協議において必要と認められる場合には、50年確率で想定される雨量強度における開発中及び開発後のピーク流

量を開発前のピーク流量以下にまで調節できるものであること。

また、開発行為の施行期間中における調節池の堆砂量を見込む場合にあって、開発行為に係る土地の区域1ヘクタール当たり1年間に、特に目立った表面侵食のおそれが見られないときには200立方メートル、脆弱な土壌で全面的に侵食のおそれが高いときには600立方メートル、それ以外のときには400立方メートルとするなど、流域の地形、地質、土地利用の状況、気象等に応じて必要な堆砂量とすること。

イ 余水吐の能力は、コンクリートダムにあっては200年確率で想定される雨量強度におけるピーク流量の1.2倍以上、フィルダムにあってはコンクリートダムにおける場合の1.2倍以上のものであること。

ウ 洪水調節の方式は、原則として自然放流方式であること。

ただし、やむを得ず浸透池を設置する場合には、(2)によること。

(2) 浸透池は、次のアからキの基準により決定されていること。

ただし、浸透池は「雨水浸透施設技術指針(案)」(社団法人雨水貯留浸透技術協会)及び「千葉県における宅地開発等に伴う雨水排水・貯留浸透計画策定の手引」(千葉県)により決定することとして差し支えない。

ア 浸透池は、尾根部や原地形が傾斜地である箇所、地すべり地形である箇所又は盛土を行った箇所等浸透した雨水が土砂の流出・崩壊を助長するおそれがある箇所には設置しないこと。

イ 浸透池は、急傾斜地崩壊危険区域、地すべり防止区域等の雨水の浸透によって地盤の安定性が損なわれるおそれのある区域及びその影響範囲に設置しないこと。

ウ 浸透池の設置にあたっては、浸透地盤のボーリング調査等による地下水位及び土質試験又は浸透試験により把握した浸透地盤の浸透能力を基に、30年確率で想定される雨量強度における貯留容量及び浸透面積が確保されるものであること。

ただし、浸透地盤の浸透能力の算定にあたっては、既許可区域又は周辺の開発区域と同様な土質が出現することが明らかであり、当該区域における浸透地盤の浸透能力が想定できる場合には、既往の資料を使用することとして差し支えない。

エ 浸透地盤の浸透能力の低い土質を改善する必要がある場合は、透水層まで掘削し、浸透能力の高い土砂に置き換えるものであること。

オ 流入土砂により浸透地盤の浸透能力の低下が見込まれる場合は、上流側に沈殿池を設置し、土砂等の流入を防止する措置が講じられていること。

カ 浸透池は、原則として掘り込み方式であること。

ただし、やむを得ず築堤方式とする場合は「防災調節池等技術基準(案)」(社団法人日本河川協会)によるものであること。

キ 流入土砂を排除する必要がある場合の浸透池の深さは3メートル以内とする。ただし、維持管理のための管理道を設置した場合はこの限りでない。

(3) 沈殿池は、次のアからエの基準によるものであること。

ア 沈殿池は、地すべり等の地盤の崩壊のおそれがない箇所に設置されていること。

イ 沈殿池は原則として掘り込み方式とし、掃流現象による濁水の流出を防止するため、以下の式により算定した沈降に必要な長さ、幅及び水深を有している

こと。

なお、沈殿池の長さは、沈殿池の幅の3倍から8倍とすること。

$$U_0 = H / T = Q / A \quad (\text{m/hr})$$

$$T = A \times H / Q \quad (\text{hr})$$

U_0 ：限界沈降速度 (m/hr) (表4を基準とする。)

H：沈殿物を沈積させる部分を除いた沈殿池の深さ (有効水深m)

T：滞留時間 (hr)

Q：処理水量 (m³/hr)

A：沈殿池の表面積 (m²)

ウ 沈殿池の容量は、沈殿物の堆積量を見込んだ容量が確保されていること。

エ 沈殿池の深さは、沈殿物の排除を考慮して3メートル以内とし、有効水深は掃流現象を防ぐため、1メートル以上とする。

表 4

粒子の沈降速度(mm/s)

(水温：10°C、密度 2.65mg/mm³)

直径(mm)	沈降速度	直径(mm)	沈降速度	直径(mm)	沈降速度	直径(mm)	沈降速度
1.0	100	0.2	21.0	0.04	1.1	0.006	0.025
0.9	92	0.15	15.0	0.03	0.62	0.005	0.017
0.8	83	0.10	7.4	0.02	0.28	0.004	0.011
0.7	72	0.09	5.6	0.015	0.155	0.003	0.0062
0.6	63	0.08	4.8	0.010	0.069	0.002	0.0028
0.5	53	0.07	3.7	0.009	0.056	0.0015	0.00155
0.4	42	0.06	2.5	0.008	0.044	0.0010	0.00069
0.3	32	0.05	1.7	0.007	0.034	0.0001	0.00007

(注 1) 密度 2.65mg/mm³の粒子は水中の砂を主体とする無機物である。直径 0.002 mm以下は計算値であり、適用外である。

なお、沈降速度の評価に当たっては、実験により求めても差し支えない。

8 飛砂及び落石等の災害対策に関する基準

飛砂、落石等の災害が発生するおそれがある場合には、静砂垣又は落石防止柵の設置その他必要な措置が適切に講ぜられるものと認められること。

9 仮設防災施設の設置等に関する基準

開発行為の施行に当たって、災害の防止のために必要なえん堤、排水施設、調節池等について仮設の防災施設を設置する場合は、全体の施行工程において具体的な箇所及び施行時期を明らかにするとともに、仮設の防災施設の設計は本設のものに準じて行うこと。

10 防災施設の維持管理に関する基準

開発行為の完了後においても整備した排水施設や調節池等が十分に機能を発揮できるように土砂の撤去や豪雨時の巡視等の完了後の維持管理方法について施工計画書及び維持管理計画書で確認できること。

第3 水害の防止（法第10条の2第2項第1号の2関係事項）

1 調節池の設置に関する基準

開発行為をしようとする森林の現に有する水害の防止の機能に依存する地域において、開発行為に伴い増加するピーク流量を安全に流下させることができないことにより水害が発生するおそれがある場合には、次の(1)から(6)に掲げる基準により調節池の設置が適切に講じられているものと認められること。

ただし、開発行為が都市計画法第29条第1項又は第2項の許可を要する場合は同法第33条第1項の基準によることとして差し支えない。

(1) 洪水調節容量は、開発行為をしようとする森林の下流において、当該開発行為に伴いピーク流量が増加することにより当該下流においてピーク流量を安全に流下させることができない地点が生ずる場合には、当該地点での30年確率で想定される雨量強度及び当該地点において安全に流下させることができるピーク流量に対応する雨量強度における開発中及び開発後のピーク流量を開発前のピーク流量以下までに調節できるものであること。

ただし、排水を導く河川等の管理者との協議において必要と認められる場合には、50年確率で想定される雨量強度における開発中及び開発後のピーク流量を開発前のピーク流量以下にまで調節できるものであること。

なお、安全に流下させることができない地点が生じない場合、又は、河川管理者等と協議した結果、水害の防止に関する措置の必要がない場合等には、第2-7-(1)によるものであること。

(2) 調節池は、流域の地形、地質、土地利用の状況等に応じて第2-7-(1)-アによる必要な堆砂量が見込まれていること。

(3) 余水吐の能力は、第2-7-(1)-イによるものであること。

(4) 洪水調節の方式は、第2-7-(1)-ウによるものであること。

(5) 開発行為の施行に当たって、水害の防止のために必要な調節池等について仮設の防災施設を設置する場合は、全体の施行工程において具体的な箇所及び施行時期を明らかにするとともに、仮設の防災施設の設計は本設のものに準じて行うこと。

(6) 開発行為の完了後においても整備した調節池等が十分に機能を発揮できるよう土砂の撤去や豪雨時の巡視等の完了後の維持管理方法について施工計画書及び維持管理計画書で確認できること。

第4 水の確保（法第10条の2第2項第2号関係事項）

1 水量の確保に関する基準

他に適地がない等によりやむを得ず飲用水、かんがい用水等の水源として依存している森林を開発行為の対象とする場合で、周辺における水利用の実態等からみて必要な水量を確保するため必要があるときには、貯水池又は導水路の設置その他の措置が次の(1)及び(2)に掲げる基準により適切に講じられているものと認められること。

また、周辺における水利用の実態等からみて土砂の流出による水質の悪化を防止する必要がある場合には、第2-7-(3)の基準による沈殿池の設置、残置森林その他の措置が適切に講じられているものと認められること。

- (1) 貯水池又は導水路の設置その他の措置が講じられる場合には、取水する水源に係る河川管理者等の同意を得ていること等水源地域における水利用に支障を及ぼす恐れのないものであること。
- (2) 開発行為をしようとする森林の区域の上流域の湧水等に依存している水利用の実態がある場合には、迂回水路等が適切に講じられていること。

第5 環境の保全（法第10条の2第2項第3号関係事項）

1 残置森林等に関する基準

開発行為をしようとする森林の区域に開発行為に係る事業の目的、態様、周辺における土地利用の実態等に応じ相当面積の残置森林等の配置が次の(1)から(4)に掲げる基準により適切に行われているものと認められること。

(1) 「相当面積の残置森林等」とは、森林又は緑地を現況のまま保全することを原則とし、やむを得ず一時的に土地の形質を変更する必要がある場合には、速やかに植生回復を図り、森林又は緑地が造成されるもので、次のアからエに掲げる基準により適切に行われているものであること。

ア 開発後ののり面こう配が30度未満の場合には造成森林、30度以上45度未満の場合には造成森林又は造成緑地、45度以上は造成緑地とすることを原則とする。

ただし、切土又は盛土を行った後ののり面が人家、学校及び道路等に近接する場合は、のり面崩壊防止の措置及びのり面保護の措置が適切に講じられているものと認められること。また、再生土による盛土ののり面については、のり面保護の措置が適切に講じられているものと認められること。

イ 造成森林及び造成緑地については、緑化技術指針に基づいて緑化計画が作成されていること。

ウ 残置森林等の面積の事業区域内における森林面積に対する割合は、表5による割合とされていること。

エ 残置森林等の配置は、表5により適切に配置されていること。

ただし、開発行為に係る森林の面積が20ヘクタール未満の場合の事業区域内の周辺部に配置する残置森林又は造成森林の幅は、表6により適切に配置されていること。

表 5

残置森林等の割合及び配置

開発行為の目的	主な開発行為の種類	事業区域内における残置森林等の割合	森林の配置等
別荘地の造成	保養等非日常的な用途に供する家屋等を集団的に設置しようとするもの	残置森林率は60パーセント以上とする。	<ol style="list-style-type: none"> 1 開発行為に係る森林の面積が20ヘクタール以上の場合、周辺部に幅30メートル以上の残置森林又は造成森林を配置する。 2 1区画の面積は1,000平方メートル以上とし、建物敷等の面積はその30パーセント以下とする。
ゴルフ場の造成	地方税法に定義するゴルフ場を指し、それ以外の施設であっても、利用形態等がゴルフ場と認められるもの	森林率は50パーセント以上、かつ、残置森林率40パーセント以上とする。	<ol style="list-style-type: none"> 1 周辺部に幅30メートル以上の残置森林又は造成森林(残置森林は原則として20メートル以上)を配置する。 2 ホール間に幅30メートル以上の残置森林又は造成森林(残置森林は原則として20メートル以上)を配置する。
宿泊施設、レジャー施設の設置	ホテル、旅館、民宿、ペンション、保養所等専ら宿泊の用に供する施設及びその付帯施設(リゾートマンション、コンドミニアム等所有者等が複数となる建築物含む。)総合運動公園、遊園地、動・植物園、サファリパーク、レジャーランド等の体験娯楽施設その他の観光、保養等の用に供する施設	森林率は50パーセント以上、かつ、残置森林率40パーセント以上とする。	<ol style="list-style-type: none"> 1 開発行為に係る森林の面積が20ヘクタール以上の場合周辺部に幅30メートル以上の残置森林又は造成森林を配置する。 2 建物敷の面積は事業区域の面積の40パーセント以下とし、事業区域内に複数の宿泊施設を設置する場合は極力分散させるものとする。 3 レジャー施設の開発行為に係る1箇所当たりの面積は5ヘクタール以下とし、事業区域内にこれを複数設置する場合は、その間に幅30メートル以上の残置森林又は造成森林を配置する。
工場、事業場の設置	製造、加工処理、流通等産業活動に係る施設、学校教育施設、病院、廃棄物処理施設テニスコート、野球場、ゴルフ練習場(ゴルフ場と一体となった練習場を除く)等の単一目的のスポーツ・レジャー施設	森林率は25パーセント以上とする。	<ol style="list-style-type: none"> 1 開発行為に係る森林の面積が20ヘクタール以上の場合周辺部に幅30メートル以上の残置森林又は造成森林を配置する。 2 開発行為に係る1箇所当たりの面積は20ヘクタール以下とし、事業区域内にこれを複数造成する場合は、その間に幅30メートル以上の残置森林又は造成森林を配置する。

住宅団地の造成		森林率は20パーセント以上とする（緑地を含む。）。	<p>1 開発行為に係る森林の面積が20ヘクタール以上の場合には周辺部に幅30メートル以上の残置森林又は造成森林を配置する。 これ以外の場合であっても極力周辺部に森林・緑地を配置する。</p> <p>2 開発行為に係る1箇所あたりの面積は20ヘクタール以下とし、事業区域内にこれを複数造成する場合は、その間に幅30メートル以上の残置森林又は造成森林を配置する。 なお「緑地」には、次に掲げるものを含めることとして差し支えないものとする。</p> <ul style="list-style-type: none"> ・公園・緑地、広場 ・隣棟間緑地、コモン・ガーデン ・緑地帯、緑道 ・のり面緑地 ・その他上記に類するもの
土石等の採掘	砂利・岩石・土採取場、一般・最終廃棄物最終処分場、残土処理場	森林率100パーセントとする（緑地を含む。）。	<p>1 開発行為に係る森林の面積が20ヘクタール以上の場合には周辺部に幅30メートル以上の残置森林又は造成森林を配置する。</p>
専ら道路の新設又は改築		—	<p>1 土地利用の実態からみて森林を残置し又は造成することが困難若しくは不相当である場合には、残置森林又は造成森林を配置する必要はない。</p>
畑地等の造成		—	<p>1 土地利用の実態からみて森林を残置し又は造成することが困難若しくは不相当である場合には、残置森林又は造成森林を配置する必要はない。</p>

(注1) 「残置森林又は造成森林を配置する」とは、原則として残置森林を配置することとし、やむを得ないと認められる場合は、造成森林とすることができる。

(注2) 「残置森林率」とは、残置森林のうち若齢林（15年生以下の森林）を除いた面積の開発行為をしようとする森林の面積に対する割合をいう。

(注3) 「森林率」とは、残置森林及び造成森林の面積の開発行為をしようとする森林の面積に対する割合をいう。

この「森林率」には、開発行為に係る事業の目的、態様、周辺における土地利用の実態等からやむを得ないと認められる場合には、森林以外の土地に造林する面積も算定の対象として差し支えないが、土壌条件、植栽方法、本数等からして林叢状態を呈しないと見込まれるものは対象としないものとする。

ただし、住宅地の造成の場合には、これらの土地についても緑地として取り扱って差し支えない。

(注4) 企業等の福利厚生施設については、その施設の用途に係る開発行為の目的の基準を適用するものとする。

(注5) 1事業区域内に異なる開発行為の目的に区分される複数の施設が設置される場合には、それぞれの施設ごとに区域区分を行い、それぞれの開発行為の目的別の基準を適用するものとする。

この場合、残置森林等は区分された区域ごとにそれぞれ配置することが望ましいが、施設の配置計画等からみてやむを得ないと認められる場合には、施設の区域界に所定の林帯幅の残置森林等を配置するものとする。

(注6) 工場・事業場及びレジャー施設の設置については、1箇所当たりの面積がそれぞれ20ヘクタール以下、5ヘクタール以下としているが、施設の性格上施設の機能を確保することが著しく困難と認められる場合には、その必要の限度においてそれぞれ20ヘクタール、5ヘクタールを超えて設置することもやむを得ないものとする。

表 6

開発行為に係る森林の面積が20ヘクタール未満の場合の事業区域内の周辺部に配置する残置森林又は造成森林の幅

開発行為に係る森林の面積	残置森林又は造成森林の幅
3ヘクタール未満	10メートル以上 (16メートル以上)
3ヘクタール以上 5ヘクタール未満	14メートル以上 (23メートル以上)
5ヘクタール以上 10ヘクタール未満	18メートル以上 (31メートル以上)
10ヘクタール以上 15ヘクタール未満	24メートル以上 (40メートル以上)
15ヘクタール以上 20ヘクタール未満	27メートル以上 (47メートル以上)

(注1) 括弧書きは、市町村の条例により水源の保護地域と指定された区域内の森林で開発行為をしようとする場合（ただし、水道水源条例により規定される事業に限る。）及び保安林と一体として開発行為をしようとする場合の基準である。

(2) 市町村の条例により水源の保護地域として指定された区域内の森林で開発行為をしようとする場合（ただし、同条例により規定される事業に限る。）及び保安林と一体として開発行為をしようとする場合には、次のア及びイに掲げる基準により適切に行なわれていること。

ア 残置森林等の面積の事業区域内における森林面積に対する割合は、表7の区分により表5又は表8の基準による割合とされていること。

イ 残置森林等の配置は、表7の区分により表5又は表8の基準により適切に計画されていること。

ただし、開発行為に係る森林の面積が20ヘクタール未満の場合には表6の基準により適切に計画されていること。

表 7

残置森林等の割合及び配置の適用区分

市町村の条例により水源の保護地域として指定された区域内において開発行為をしようとする面積及び転用に係る保安林の面積	1 ha 未満	1 ha 以上 5 ha 未満	5 ha 以上
	事業区域内の森林面積に占める市町村の条例により水源の保護地域として指定された区域内の森林の面積割合並びに保安林の面積割合		
10%未満	表5 適用	表5 適用	表8 適用
10%以上	表5 適用	表8 適用	表8 適用

表 8

残置森林等の割合及び配置

(市町村の条例により水源の保護地域として指定された区域内の森林で開発行為をしようとする場合及び保安林と一体として開発行為をしようとする場合)

開発行為の目的	主な開発行為の種類	事業区域内における残置森林等の割合	森林の配置等
別荘地の造成	保養等非日常的な用途に供する家屋等を集団的に設置しようとするもの	残置森林率は70パーセント以上とする。	<ol style="list-style-type: none"> 1 周辺部に幅50メートル以上の残置森林又は造成森林を配置する。 2 1区画の面積は1,000平方メートル以上とする。 3 1区画内の建物敷地の面積は200平方メートル以下とし、建物敷その他付帯施設の面積は1区画の面積の20パーセント以下とする。
ゴルフ場の造成	地方税法に定義するゴルフ場を指し、それ以外の施設であっても、利用形態等が通常のゴルフ場と認められるもの	森林率は70パーセント以上、かつ、残置森林率60パーセント以上とする。	<ol style="list-style-type: none"> 1 周辺部に幅50メートル以上の残置森林又は造成森林(残置森林は原則として40メートル以上)を配置する。 2 ホール間に幅50メートル以上の残置森林又は造成森林(残置森林は原則として40メートル以上)を配置する。 3 切土量、盛土量はそれぞれ18ホール当たり150万立方メートル以下とする。
宿泊施設、レジャー施設の設置	ホテル、旅館、民宿、ペンション、保養所等専ら宿泊の用に供する施設及びその付帯施設(リゾートマンション、コンドミニアム等所有者等が複数となる建築物含む。)総合運動公園、遊園地、動・植物園、サファリパーク、レジャーランド等の体験娯楽施設その他の観光、保養等の用に供する施設	森林率は70パーセント以上とする。	<ol style="list-style-type: none"> 1 周辺部に幅50メートル以上の残置森林又は造成森林を配置する。 2 建物敷の面積は事業区域の面積の20パーセント以下とし、事業区域内に複数の宿泊施設を設置する場合には極力分散させるものとする。 3 レジャー施設の開発行為に係る1箇所当たりの面積は5ヘクタール以下とし、事業区域内にこれを複数設置する場合には、その間に幅50メートル以上の残置森林又は造成森林を配置する。
工場、事業場の設置	製造、加工処理、流通等産業活動に係る施設学校教育施設、病院、廃棄物処理施設テニスコート、野球場、ゴルフ練習場(ゴルフ場と一体となった練習場を除く)等の単一目的のスポーツ・レジャー施設	森林率は35パーセント以上とする。	<ol style="list-style-type: none"> 1 事業区域内の開発行為に係る森林の面積が20ヘクタール以上の場合には周辺部に幅50メートル以上の残置森林又は造成森を配置する。 これ以外の場合にあっても極力周辺部に森林・緑地を配置する。 2 開発行為に係る1箇所当たりの面積は、20ヘクタール以下とし、事業区域内にこれを複数造成する場合には、その間に幅50メートル以上の残置森林又は造成森林を配置する。

住宅団地の造成		森林率は30パーセント以上とする。(緑地を含む)	<p>1 事業区域内の開発行為に係る森林の面積が20ヘクタール以上の場合には、周辺部に幅50メートル以上の残置森林を配置する。 これ以外の場合にあっても極力周辺部に森林・緑地を配置する。</p> <p>2 開発行為に係る1箇所当たりの面積は20ヘクタール以下とし、事業区域内にこれを複数造成する場合には、その間に幅50メートル以上の残置森林又は造成森林を配置する。 なお「緑地」には、次に掲げるものを含めることとして差し支えないものとする。</p> <ul style="list-style-type: none"> ・公園・緑地、広場 ・隣棟間緑地、コモン・ガーデン ・緑地帯、緑道 ・のり面緑地 ・その他上記に類するもの
土石等の採掘	砂利・岩石・土採取場、一般・産廃廃棄物最終処分場、残土処理場	森林率100パーセントとする(緑地を含む。)	1 周辺部に幅50メートル以上の残置森林又は造成森林を配置する。

(注1) 「残置森林又は造成森林を配置する」とは、原則として残置森林を配置することとし、やむを得ないと認められる場合には、造成森林とすることができる。

(注2) 「残置森林率」とは、残置森林のうち若齢林(15年生以下の森林)を除いた面積の開発行為をしようとする森林の面積に対する割合をいう。

(注3) 「森林率」とは、残置森林及び造成森林の面積の開発行為をしようとする森林の面積に対する割合をいう。

この「森林率」には、開発行為に係る事業の目的、態様、周辺における土地利用の実態等からやむを得ないと認められる場合には、森林以外の土地に造林する面積も算定の対象として差し支えないが、土壌条件、植栽方法、本数等からして林叢状態を呈しないと見込まれるものは対象としないものとする。

ただし、住宅地の造成の場合には、これらの土地についても緑地として取り扱って差し支えない。

(注4) 企業等の福利厚生施設については、その施設の用途に係る開発行為の目的の基準を適用するものとする。

(注5) 1事業区域内に異なる開発行為の目的に区分される複数の施設が設置される場合には、それぞれの施設ごとに区域区分を行い、それぞれの開発行為の目的別の基準を適用するものとする。

この場合、残置森林等は区分された区域ごとにそれぞれ配置することが望ましいが、施設の配置計画等からみてやむを得ないと認められる場合には、施設の区域界に所定の林帯幅の残置森林等を配置するものとする。

(注6) 工場・事業場及びレジャー施設の設置については、1箇所当たりの面積がそれぞれ20ヘクタール以下、5ヘクタール以下としているが、施設の性格上施設の機能を確保することが著しく困難と認められる場合には、その必要の限度においてそれぞれ20ヘクタール、5ヘクタールを超えて設置することもやむを得ないものとする。

(3) 周辺地域の土地利用や地形等により、開発区域の周辺部に残置森林を配置することが困難と認められ、やむを得ず造成森林とする場合には、高木性の樹種を植栽するとともに、周辺環境への著しい影響が生じないように適切な措置(防風・防塵ネット等の設置、施工時の配慮(散水及び作業の時間制限等))が講じられていること。

- (4) 造成森林は、周辺地域の森林植生を参考に極力自然条件に適した樹種を選定するとともに、次のアからウに掲げる基準により適切に計画されていること。
- ア 開発後ののり面こう配が30度未満の場合には高・中木性の樹種を、30度から45度未満の場合には中・低木性の樹種を植栽することを原則とする。
- イ 植栽本数は、表9によるものとし、植栽地全体に均等に配置されていること。
- ウ 異なる樹高の苗木を混植させる場合には、表9の樹高別植栽係数に植栽本数を乗じて得た値の数の和が、1ヘクタール当たり10,000点以上となるよう植栽本数が算定されていること。

表 9

造成森林における植栽本数の基準

樹 高	植栽本数 (1ヘクタール当たり) : A	樹高別植栽係数 (1本当り) : B
1メートル未満	2,500本	4.0
1メートル以上 2メートル未満	2,000本	5.0
2メートル以上 3メートル未満	1,500本	6.7
3メートル以上 4メートル未満	1,000本	10.0
4メートル以上 5メートル未満	900本	11.2
5メートル以上 7メートル未満	700本	14.3
7メートル以上	500本	20.0

(注1) $A1 \times B1 + A2 \times B2 + \dots \geq 10,000$ となるよう植栽本数を算定する。

(注2) 既に進入又は残置した樹木が中・高木樹種である場合には、その樹高に応じて算定式にカウントすることができるものとする。

2 騒音及び粉塵等による影響の緩和に関する基準

騒音及び粉じん等の著しい影響の緩和、風害等からの周辺の植生の保全等の必要がある場合には、開発行為をしようとする森林の適切な箇所に必要な残置森林又は造成森林が配置されるものと認められること。

3 景観への影響の緩和に関する基準

景観の維持に著しい支障を及ぼすことのないように適切な配慮がなされており、特に市街地、主要道路等からの景観を維持する必要がある場合には、開発行為により生じるのり面を極力縮少するとともに、のり面の緑化を図り、また開発行為に係る事業により設置される施設の周辺に残置森林等を配置する等の適切な措置が講じられるものと認められること。

第6 太陽光発電設備の設置を目的とした開発行為に関する事項（法第10条の2第2項第1号及び第3号関係事項）

太陽光発電設備の設置を目的とした開発行為を行う場合には、第2章第1から第5の基準に加え、次の1から3に掲げる基準により適切な措置が講じられているものと認められること。

1 雨水等の排水施設に関する基準

雨水等の排水については、次の(1)及び(2)に掲げる基準により、十分な能力及び構造を有する排水施設が設けられていること。

- (1) 地表が太陽光パネル等の不浸透性の材料で覆われている箇所については、排水施設の計画に用いる雨水流出量の算定に用いる流出係数が第2-6-(1)の表2によらず、次の表を参考にして定められていること。浸透能は、地形、地質、土壌等の条件によって決定されるものであるが、山岳地は浸透能小、丘陵地は浸透能中、平地は浸透能大として差し支えない。

地表状態\ 区分	浸透能小	浸透能中	浸透能大
太陽光パネル等	1.0	0.9~1.0	0.9

- (2) 排水施設の構造については、表面流を安全に下流へ流下させるための排水施設の設置等が講じられていること。

また、表面流に対しては、地表を流下する表面流を分散させるために必要な柵工、筋工等の措置が適切に講じられていること及び地表を保護するために必要な伏工等による植生の導入や物理的な被覆の措置が適切に講じられていることとする。

2 太陽光発電設備を自然斜面に設置する場合の基準

自然斜面に太陽光発電設備等の構造物等を設置する場合は、次の(1)及び(2)に掲げる基準により必要な対策を適切に講じていること。

なお、自然斜面とは、開発を行う前の切土及び盛土を行っていない現地形のことをいう。

- (1) 構造物等を設置する区域の平均傾斜度が30度以上である場合には、土砂の流出又は崩壊その他の災害防止の観点から、可能な限り森林土壌を残した上で、擁壁又は排水施設等の防災施設を設置していること。ただし、太陽光発電設備を設置する自然斜面の森林土壌に、崩壊の危険性の高い不安定な層がある場合は、その層を排除した上で、擁壁、排水施設等の防災施設を確実に設置していること。
- (2) 自然斜面の平均傾斜度が30度未満である場合でも、土砂の流出又は崩壊その他の災害を防止する必要が認められる場合は、排水施設等の必要な防災施設が設置されていること。

3 残置森林等に関する基準

太陽光発電設備の設置を目的とした開発行為を行う場合は、次の(1)及び(2)に掲げる基準により適切に行われているものと認められること。

(1) 残置森林等の面積の事業区域内における森林面積に対する割合及び残置森林等の配置は、表10による割合及び適切に配置されていること。

ただし、開発行為に係る森林の面積が20ヘクタール未満の場合の事業区域内の周辺部に配置する残置森林又は造成森林の幅は、表6により適切に配置されていること。

表 10

残置森林等の割合及び配置

開発行為の目的	事業区域内における残置森林等の割合	森林の配置等
太陽光発電設備の設置	森林率は25パーセント以上、かつ、残置森林率は15パーセント以上とする。	1 開発行為に係る森林の面積が20ヘクタール以上の場合は、周辺部に幅30メートル以上の残置森林又は造成森林を配置する。 また、りょう線の一体性を維持するため、尾根部については、残置森林を配置する。 2 開発行為に係る1箇所あたりの面積は20ヘクタール以下とし、事業区域内にこれを複数造成する場合は、その間に幅30メートル以上の残置森林又は造成森林を配置する。

(注1) 「残置森林又は造成森林を配置する」とは、原則として残置森林を配置することとし、やむを得ないと認められる場合は、造成森林とすることができる。

(注2) 「残置森林率」とは、残置森林のうち若齢林(15年生以下の森林)を除いた面積の開発行為をしようとする森林の面積に対する割合をいう。

(注3) 「森林率」とは、残置森林及び造成森林の面積の開発行為をしようとする森林の面積に対する割合をいう。

この「森林率」には、開発行為に係る事業の目的、態様、周辺における土地利用の実態等からやむを得ないと認められる場合には、森林以外の土地に造林する面積も算定の対象として差し支えないが、土壌条件、植栽方法、本数等からして林叢状態を呈しないと見込まれるものは対象としないものとする。

(2) 市町村の条例により水源の保護地域として指定された区域内の森林で開発行為をしようとする場合(ただし、同条例により規定される事業に限る。)及び保安林と一体として開発行為をしようとする場合には、次のア及びイに掲げる基準により適切に行われていること。

ア 残置森林等の面積の事業区域内における森林面積に対する割合は、表11の区分により表10又は表12の基準による割合とされていること。

イ 残置森林等の配置は、表11の区分により表10又は表12の基準により適切に計画されていること。

ただし、開発行為に係る森林の面積が20ヘクタール未満の場合には表6の基準により適切に計画されていること。

表 1 1

残置森林等の割合及び配置の適用区分

市町村の条例により水源の保護地域として指定された区域内において開発行為をしようとする面積及び転用に係る保安林の面積	1 ha 未満	1 ha 以上 5 ha 未満	5 ha 以上
事業区域内の森林面積に占める市町村の条例により水源の保護地域として指定された区域内の森林の面積割合並びに保安林の面積割合			
10%未満	表10 適用	表10 適用	表12 適用
10%以上	表10 適用	表10 適用	表12 適用

表 1 2

残置森林等の割合及び配置

開発行為の目的	事業区域内における残置森林等の割合	森林の配置等
太陽光発電設備の設置	森林率は35パーセント以上、かつ、残置森林率は25パーセント以上とする。	<p>1 開発行為に係る森林の面積が20ヘクタール以上の場合は、周辺部に幅50メートル以上の残置森林又は造成森林を配置する。 これ以外の場合にあっても極力周辺部に森林・緑地を配置する。 また、りょう線の一体性を維持するため、尾根部については、残置森林を配置する。</p> <p>2 開発行為に係る1箇所あたりの面積は20ヘクタール以下とし、事業区域内にこれを複数造成する場合は、その間に幅50メートル以上の残置森林又は造成森林を配置する。</p>

(注1) 「残置森林又は造成森林を配置する」とは、原則として残置森林を配置することとし、やむを得ないと認められる場合は、造成森林とすることができる。

(注2) 「残置森林率」とは、残置森林のうち若齢林(15年生以下の森林)を除いた面積の開発行為をしようとする森林の面積に対する割合をいう。

(注3) 「森林率」とは、残置森林及び造成森林の面積の開発行為をしようとする森林の面積に対する割合をいう。

この「森林率」には、開発行為に係る事業の目的、態様、周辺における土地利用の実態等からやむを得ないと認められる場合には、森林以外の土地に造林する面積も算定の対象として差し支えないが、土壌条件、植栽方法、本数等からして林叢状態を呈しないと見込まれるものは対象としないものとする。

第3章 審査の対象

第1 審査の対象

- 1 法第10条の2第1項の許可申請を対象とし、具体的には次の(1)及び(2)に掲げるものとする。
 - (1) 新規の許可申請の審査
 - (2) 重要な開発行為の変更（条例第9条に規定する法第10条の2第1項の許可を受けなければならない変更をいい、具体的には次の2に掲げる変更いう。）の許可申請の審査
- 2 前記1-(2)の「許可を受けなければならない変更」とは、次の(1)から(6)に掲げる事項に該当する場合をいう。
 - (1) 開発行為の目的の変更
 - (2) 開発行為に係る森林の土地の区域の変更
 - (3) 造成森林又は造成緑地の区域が2割以上増減する場合の変更
 - (4) 切土又は盛土の変更のうち防災施設の規模又は構造に影響する場合の変更
 - (5) 主要な防災施設（擁壁、えん堤、排水路、調節池その他の防災施設）の廃止若しくは新設及び構造又は位置の変更
 - (6) 排水系統の変更（排水路断面毎の集水区域の変更を伴う場合に限る。）

附則

第1 施行期日

この基準は、平成22年10月1日から施行する。

第2 経過措置

平成22年10月1日前に開発行為の許可申請がなされたものについては「千葉県林地開発許可制度施行要綱（平成12年4月1日施行）を適用するものとする。

附則

第1 施行期日

この基準は、平成24年4月1日から施行する。

附則

第1 施行期日

この基準は、令和3年4月1日から施行する。

第2 経過措置

令和3年4月1日前に開発行為の許可申請がなされたものについては、なお従前の例による。

附則

第1 施行期日

この基準は、令和5年4月1日から施行する。

第2 経過措置

令和5年4月1日前に開発行為の許可申請がなされたものについては、なお従前の例による。

附則

第1 施行期日

この基準は、令和7年5月26日から施行する。

第2 経過措置

令和7年5月26日前に開発行為の許可申請がなされたものについては、なお従前の例による。

附則

第1 施行期日

この基準は、令和8年4月1日から施行する。

第2 経過措置

令和8年4月1日前に開発行為の許可申請がなされたものについては、なお従前の例による。ただし、第2章の第1の「8 申請者の要件」の規定は、この限りでない。