

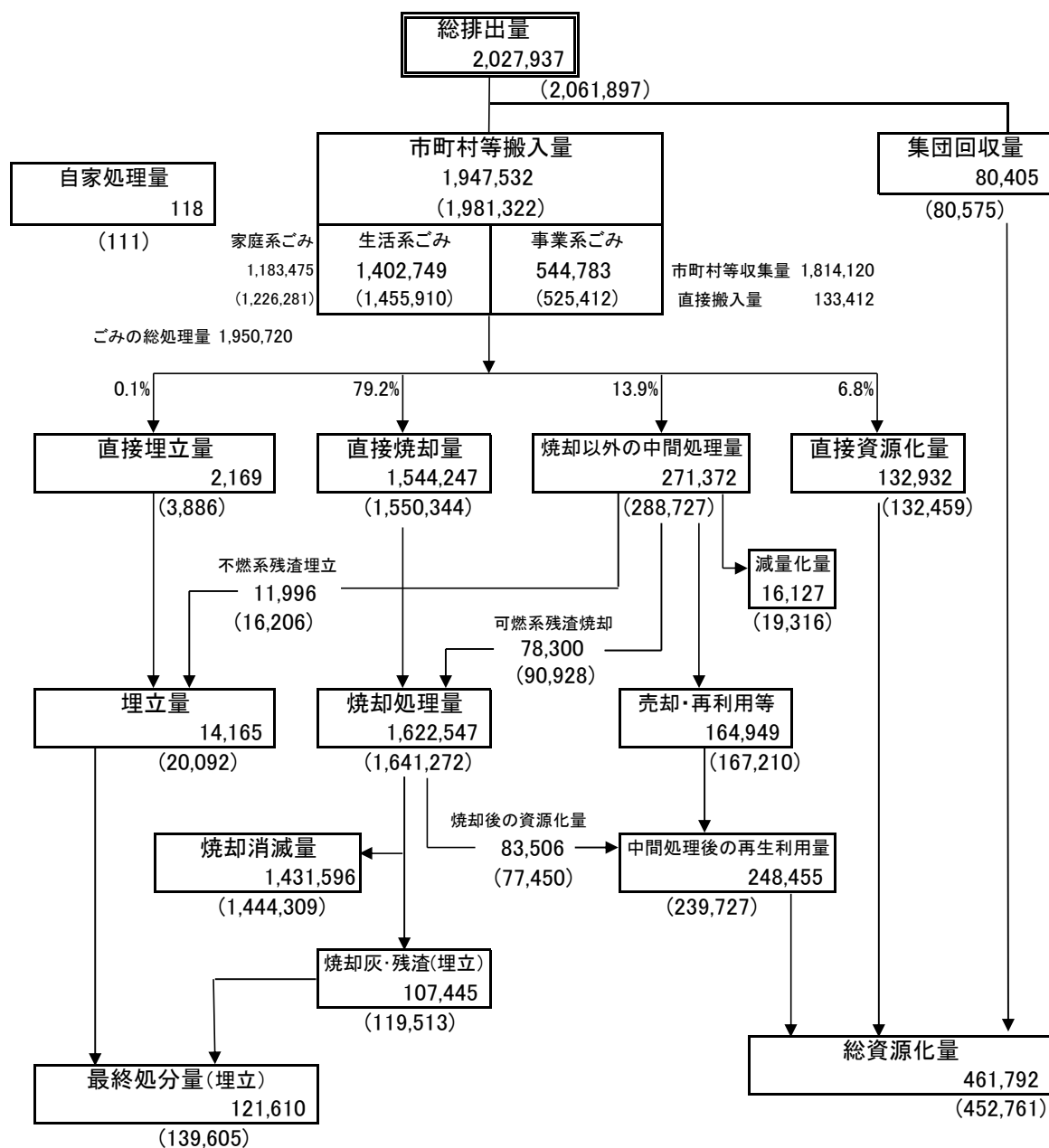
1. ごみ処理概要

(1) -1 ごみの収集・処理量(ごみ処理フロー)

[単位:t/年]

・令和3年度におけるごみ処理量は次のとおりである。

()は前年度数値



《前年度との比較》

	R3年度 (人口はR3.10.1現在)	R2年度 (人口はR2.10.1現在)	増減
人口*	631万5,205人	631万9,756人	▲4,551人
	615万1,454人	615万7,080人	▲5,626人
1人1日当たりの ごみの排出量	880(903)g/人・日	894(917)g/人・日	▲14g(▲14g)/人・日
1人1日当たりの 家庭系ごみの排出量	513(527)g/人・日	532(546)g/人・日	▲19g(▲19g)/人・日
1人1日当たりの 最終処分量	53(54)g/人・日	61(62)g/人・日	▲8g(▲8g)/人・日
リサイクル率	22.7%	22.0%	+0.7%
処理経費 (建設費含む)	15,585(16,000)円/人・年	17,081(17,533)円/人・年	▲1,496(▲1,533)円/人・年

(注) *平成24年7月「住民基本台帳法」の一部改正により、平成24年度から人口には外国人住民数が含まれる。前年度との比較のため、外国人住民数を除いた人口を下欄に併記し、1人当たりの計算には外国人住民数を除いた人口で計算した値を()内に記した。

【各項目の説明】

① ごみの総排出量

$$\begin{aligned}
 * \text{ごみの総排出量} &= \text{市町村等搬入量} + \text{集団回収量} = 2,027,937 \text{ [t/年]} \\
 \text{市町村等搬入量} &= \text{市町村等収集量} + \text{直接搬入量} = 1,947,532 \text{ [t/年]} \\
 \text{ごみの総処理量} &= \text{直接埋立量} + \text{直接焼却量} + \text{焼却以外の中間処理量} + \text{直接資源化量} = 1,950,720 \text{ [t/年]} \\
 \text{(注)} * \text{ごみの総排出量は、環境省統計にあわせ、従来の「市町村等処理量} &+ \text{自家処理量} \text{より上記に変更}
 \end{aligned}$$

② ごみの排出原単位(1人が1日に排出するごみの量)

$$\begin{aligned}
 \text{ごみの排出原単位} &= \frac{\text{ごみの総排出量}}{\text{ごみの計画処理区域人口} \times 365 \text{日}} = 880 \text{ (903*) [g/人・日]} \\
 \text{家庭系ごみの排出原単位} &= \frac{* \text{家庭系ごみの総排出量}}{\text{ごみの計画処理区域人口} \times 365 \text{日}} = 513 \text{ (527*) [g/人・日]}
 \end{aligned}$$

(注) *家庭系ごみ排出量=「生活系ごみ排出量」-「生活系ごみ排出量のうち資源ごみ排出量」

(注) *ごみの計画処理区域人口は平成24年度から外国人を含んでいる。従来どおり外国人を除いた人口で計算した値を()内に記す。

③ ごみの焼却率

$$\begin{aligned}
 \text{焼却処理量} &= \text{直接焼却量} + * \text{可燃系残渣} = 1,622,547 \text{ [t/年]} \\
 \text{ごみの焼却率} &= \frac{\text{焼却処理量}}{\text{ごみの総処理量}} = 83.2 \%
 \end{aligned}$$

(注) *可燃系残渣=焼却施設以外の中間処理施設から発生する可燃物

④ ごみの埋立率

$$\text{ごみの埋立率} = \frac{\text{最終処分量}}{\text{ごみの総処理量}} = 6.2 \%$$

⑤ ごみの減量処理率

$$\begin{aligned}
 \text{ごみの減量処理率} &= \frac{\text{直接焼却量} + \text{焼却以外の中間処理量} + \text{直接資源化量}}{\text{ごみの総処理量}} = \left[\frac{\text{ごみの総処理量} - \text{直接埋立量}}{\text{ごみの総処理量}} \right] \\
 &= 99.9 \%
 \end{aligned}$$

⑥ ごみの減量・減容処理率

$$\text{ごみの減量・減容処理率} = \frac{\text{ごみの総処理量} - \text{最終処分量(埋立)}}{\text{ごみの総処理量}} = 93.8 \%$$

⑦ リサイクル率

$$\text{リサイクル率} = \frac{\text{総資源化量}}{\text{ごみの総処理量} + \text{集団回収量}} = 22.7 \%$$

- ・総資源化量=直接資源化量+中間処理後の再生処理量+集団回収量
- ・ごみの総処理量=直接埋立量+直接焼却量+焼却以外の中間処理量+直接資源化量
- ・中間処理後の再生利用量とは、不燃ごみ・粗大ごみから回収した金属、エコセメント化された焼却灰、資源化された溶融スラグ等
- ・直接資源化量=資源化等を行う施設を経ずに直接再生業者等に搬入される量
- ・集団回収量=市町村による用具の貸出、補助金の交付等で市町村登録された住民団体によって回収された量

⑧ 県民1人1年当たりのごみ処理経費(建設改良費も含む)

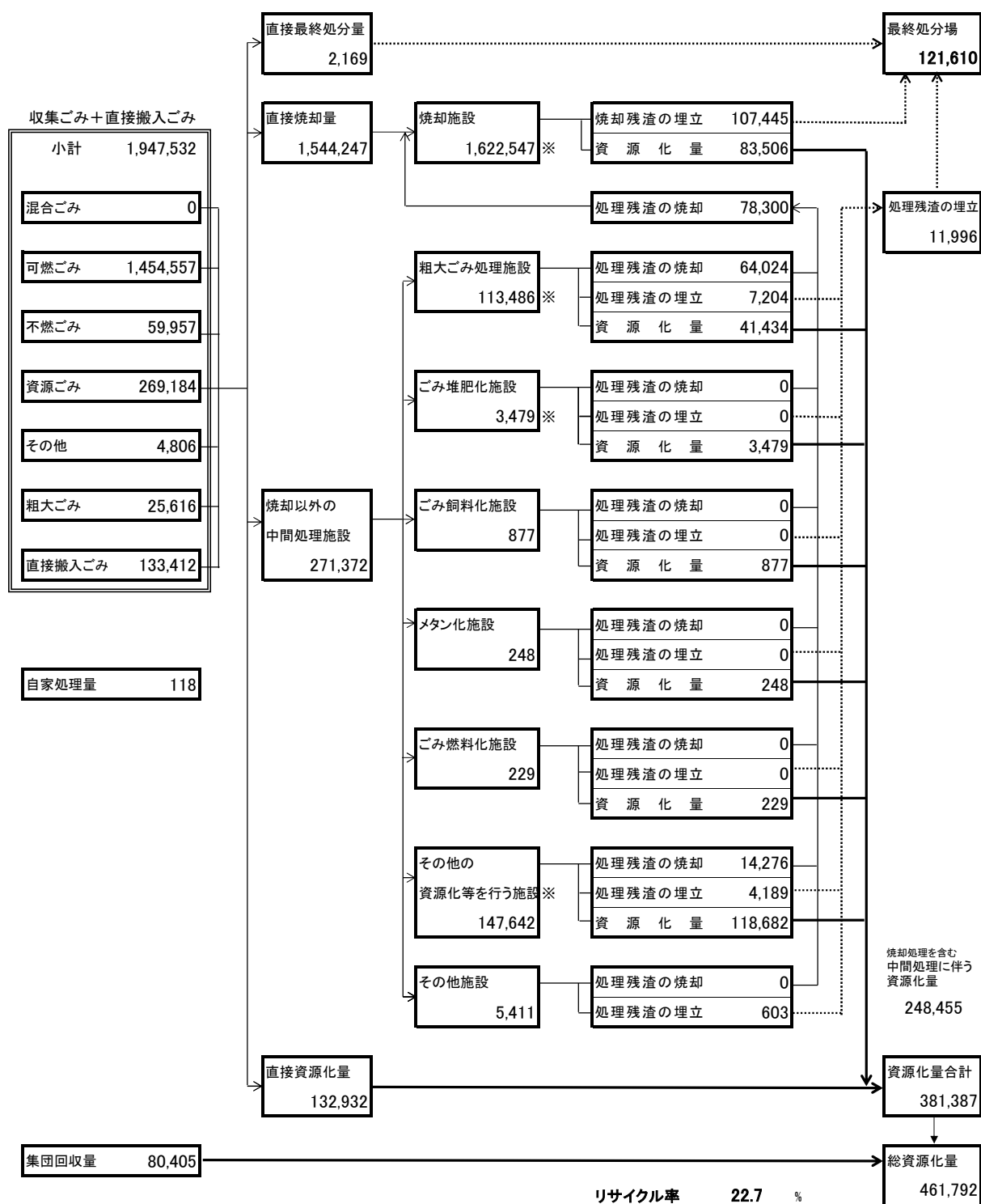
$$\begin{aligned}
 &= (\text{廃棄物処理事業経費} - \text{組合分担金}) \div \text{人口} \\
 &= 15,585 \text{ (16,000*) [円/人・年]}
 \end{aligned}$$

(注) *県人口は平成24年度から外国人を含んでいる。従来どおり外国人を除いた人口で計算した値を()内に記した。

※ 市町村等搬入量と直接埋立量、直接焼却量、焼却以外の中間処理量、直接資源化量の合計値は一致しない。この理由として、処理施設における搬入と処理の時間のずれ、計量方法の違いなどが考えられる。

(1)-2 ごみの処理フローシート(詳細)
(令和3年度実績)

[単位:t/年]



※内訳の合計値と合わないのは、ばい煙発生や減量化等による減少分があるため。

(2)ごみの処理人口内訳 (人)

計画処理区域人口内訳	
計画収集人口	自家処理人口
6,315,205	0

※人口は令和3年10月1日現在

(3)収集・搬入状況

(t/年)

ごみ総排出量	ごみの種類	収集量	収集形態別内訳			形態別ごみ搬入量	
			直営	委託	許可	生活系ごみ	事業系ごみ
ごみ総排出量	可燃ごみ	1,454,557	直営	95,804	111,751	生活系ごみ	1,402,749
			委託	940,057			
			許可	418,696			
	不燃ごみ	59,957	直営	8,342	1,222,171		
			委託	48,928			
			許可	2,687			
	資源ごみ	269,184	直営	4,812	480,198	事業系ごみ	544,783
			委託	208,360			
			許可	56,012			
	その他	4,806	直営	661	480,198	事業系ごみ	544,783
			委託	4,093			
			許可	52			
	粗大ごみ	25,616	直営	2,132	480,198	事業系ごみ	544,783
委託			20,733				
許可			2,751				
小計	1,814,120	搬入量 (収集量+直搬)	1,947,532				
直接搬入ごみ	133,412						
集団回収量		80,405					
合計		2,027,937					

(4)処理状況

(t/年)

市町村処理量				集団回収量	自家処理量
直接焼却量	焼却以外の 中間処理量	直接埋立量	直接資源化量		
1,544,247	271,372	2,169	132,932	80,405	118
1,950,720					
2,031,125					

(5)資源化の状況

区分	①直接資源化量	②施設処理に伴う 資源化量	集団回収量	合計
資源化量(t)	132,932	248,455	80,405	461,792
構成割合(%)	28.8	53.8	17.4	100.0

①施設処理(中間処理)に伴う資源化量の施設別内訳

施設区分	焼却施設	粗大ごみ処理施設	ごみ堆肥化施設	ごみ飼料化施設	メタン化施設	ごみ燃料化施設	その他 資源化施設
資源化量(t)	83,506	41,434	3,479	877	248	229	118,682

②資源化量の資源化物回収別内訳

(t/年)

	直接資源化量	施設資源化量	集団回収量	合計
紙類	84,715	22,437	63,855	171,007
紙パック	232	126	155	513
紙製容器包装	3,146	1,771	446	5,363
金属類	2,013	46,566	3,659	52,238
ガラス類	2,750	30,681	4,974	38,405
ペットボトル	1,828	14,888	1,962	18,678
白色トレイ	2	2		4
容器包装プラスチック	40	24,444		24,484
プラスチック類	21	1,293		1,314
布類	6,376	4,428	5,313	16,117
肥料		3,815		3,815
飼料		877		877
溶融スラグ		53,867		53,867
固形燃料		61		61
燃料		248		248
セメント原料化		9,465		9,465
セメント工場直投				0
山元還元		1,528		1,528
廃食用油	48	10	11	69
その他	31,761	31,948	30	63,739
合計	132,932	248,455	80,405	461,792