

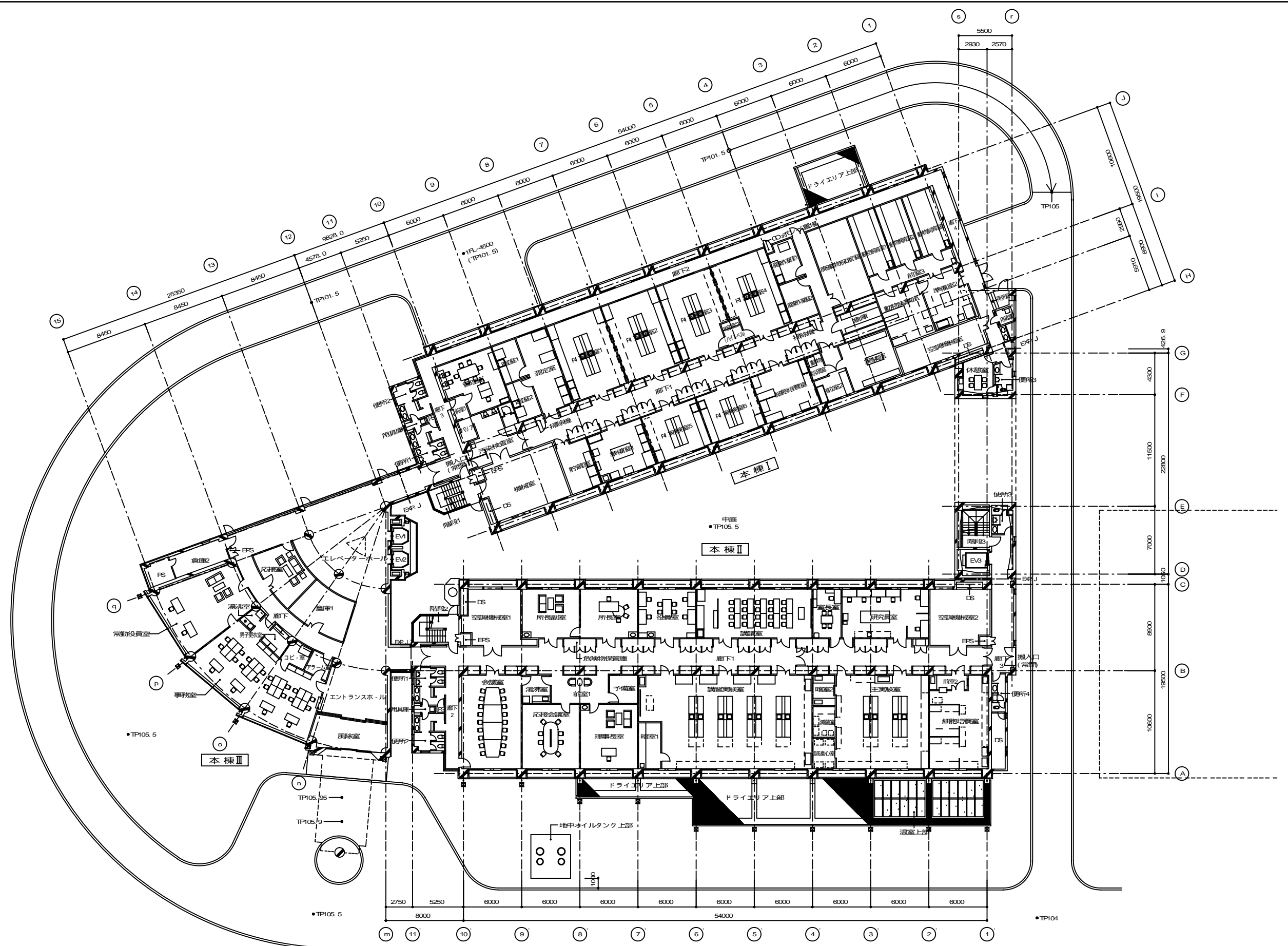
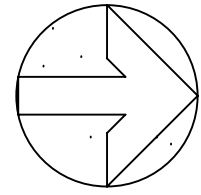
凡例	鉄筋コンクリート	化粧二重マンホール 600x600 防水・防臭型・鍵付	ルーフドレイン (FD)
	中空プレストレストコンクリート版	マンホール給排水 600φ 防水・防臭型	地下二重壁内水抜き 50φ 位置は点検扉正面とする
	軽量鉄骨間仕切り壁	排水枳・ピット	雨水枳 450x450 蓋: FRPグレーチング

1 本棟Ⅰ・Ⅱ・Ⅲ 屋根下Ⅰ・Ⅱ の
足許地盤等をS3=TP105.5とする
別棟の足許地盤高をS3=TP116.5
とする

2 本棟Ⅱ 地下1階=TP99とする

日建設計 <small>日建設計株式会社</small>	かずさDNA研究所建築工事	意 (通し番号) 4-2
	地下1階全体平面図	1/200

No. T-900423 - B



概工			
採工			
配工			
機工			

凡例	鉄筋コンクリート	雨水槽 450X450 蓋: コンクリート製(規制品)
	中空プレストレストコンクリート版	
	軽鋼鉄骨間仕切壁	

1 本棟Ⅰ、Ⅱ、2階廊下Ⅰ、Ⅱの
設計地盤高をSL=TP105.5とする
別棟の設計地盤高をSL=TP116.5
とする

2 1階=TP106とする

日建設計

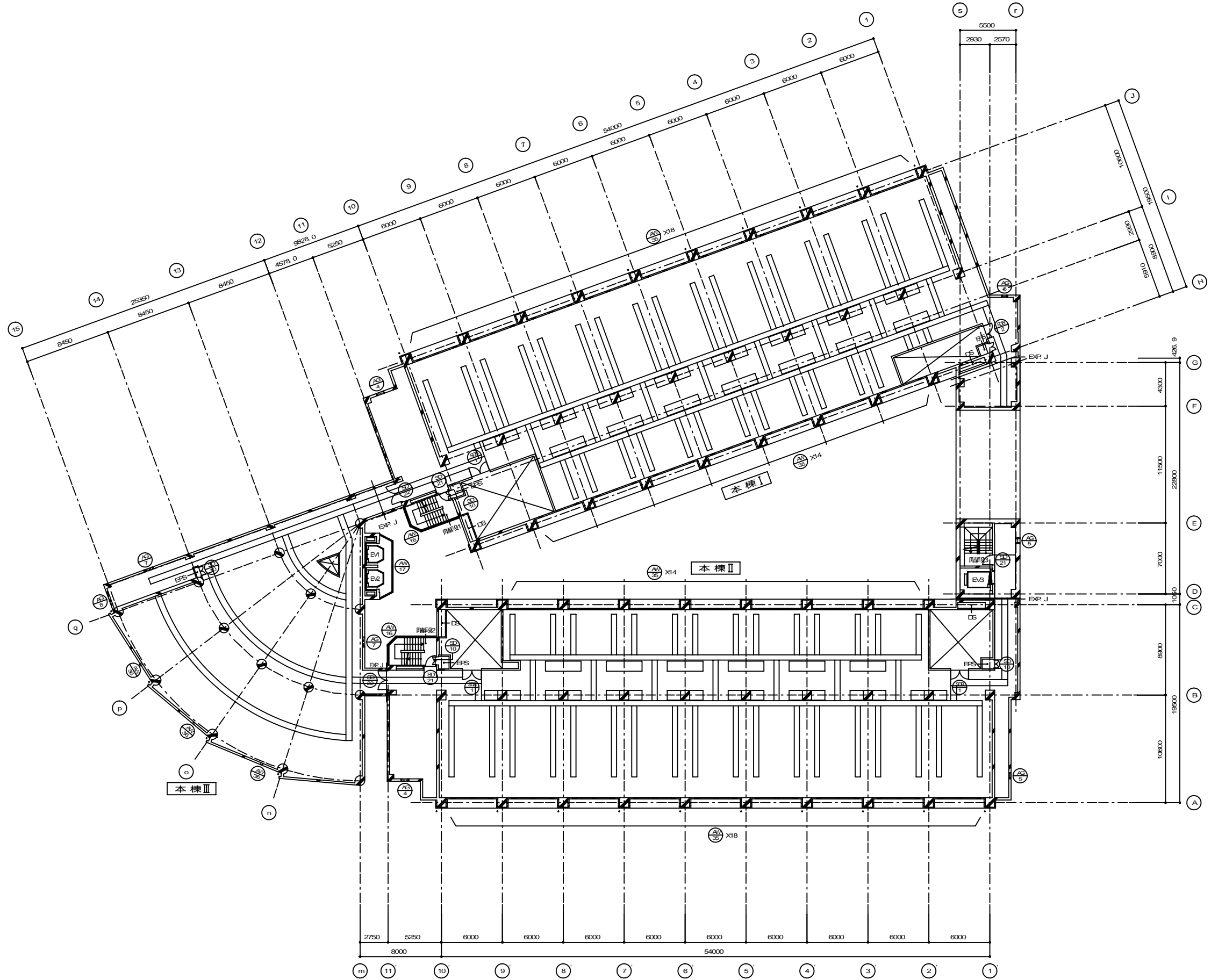
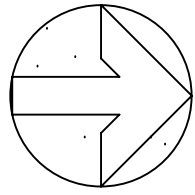
かずさDNA研究所建築工事

1階全体平面図

意 (通し番号)

4-3

No. T-900423 - B



概工			
採工			
配理			
換工			

凡例	鉄筋コンクリート	キャットウォーク
	中空プレレストコンクリート版	建具の種類 整理番号
	軽鋼鉄骨閉鎖仕切壁	

日建設計

かずさDNA研究所建築工事

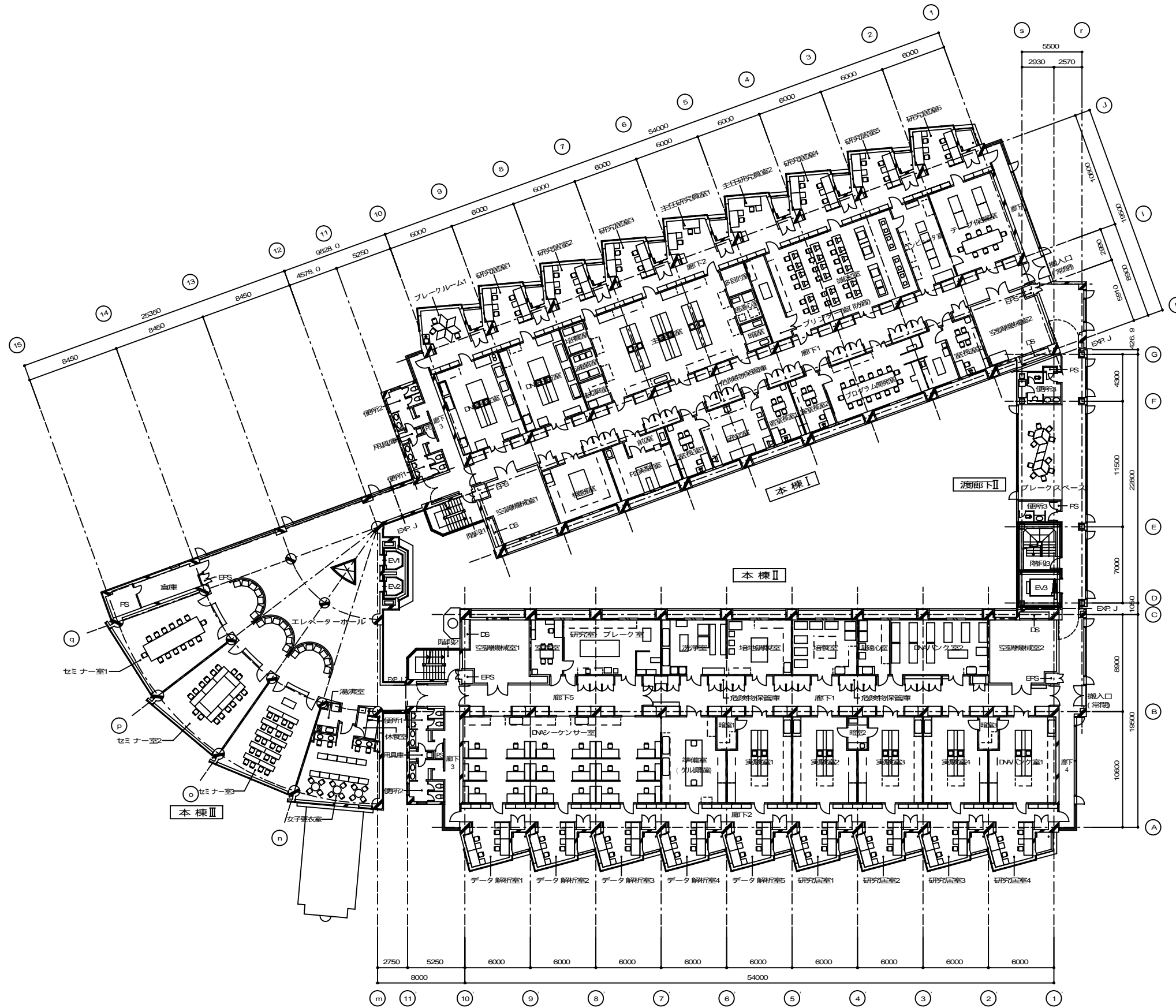
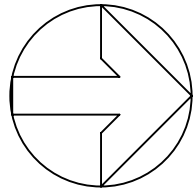
意 (通し番号)

4-4

1階 SS全体平面図

1/200

No. T-900423 - B



概工			
概理			
概工			

凡例	鉄筋コンクリート
	中空プレストレストコンクリート
	軽量鉄骨構造仕切壁

1 本棟Ⅰ・Ⅱ・Ⅲ、海廊下Ⅰ・Ⅱの
 基礎地盤高をS3=TP105.5とする
 別棟の基礎地盤高をS3=TP116.5
 とする
 2 2階=TP111.5とする

日建設計

かずさDNA研究所建築工事

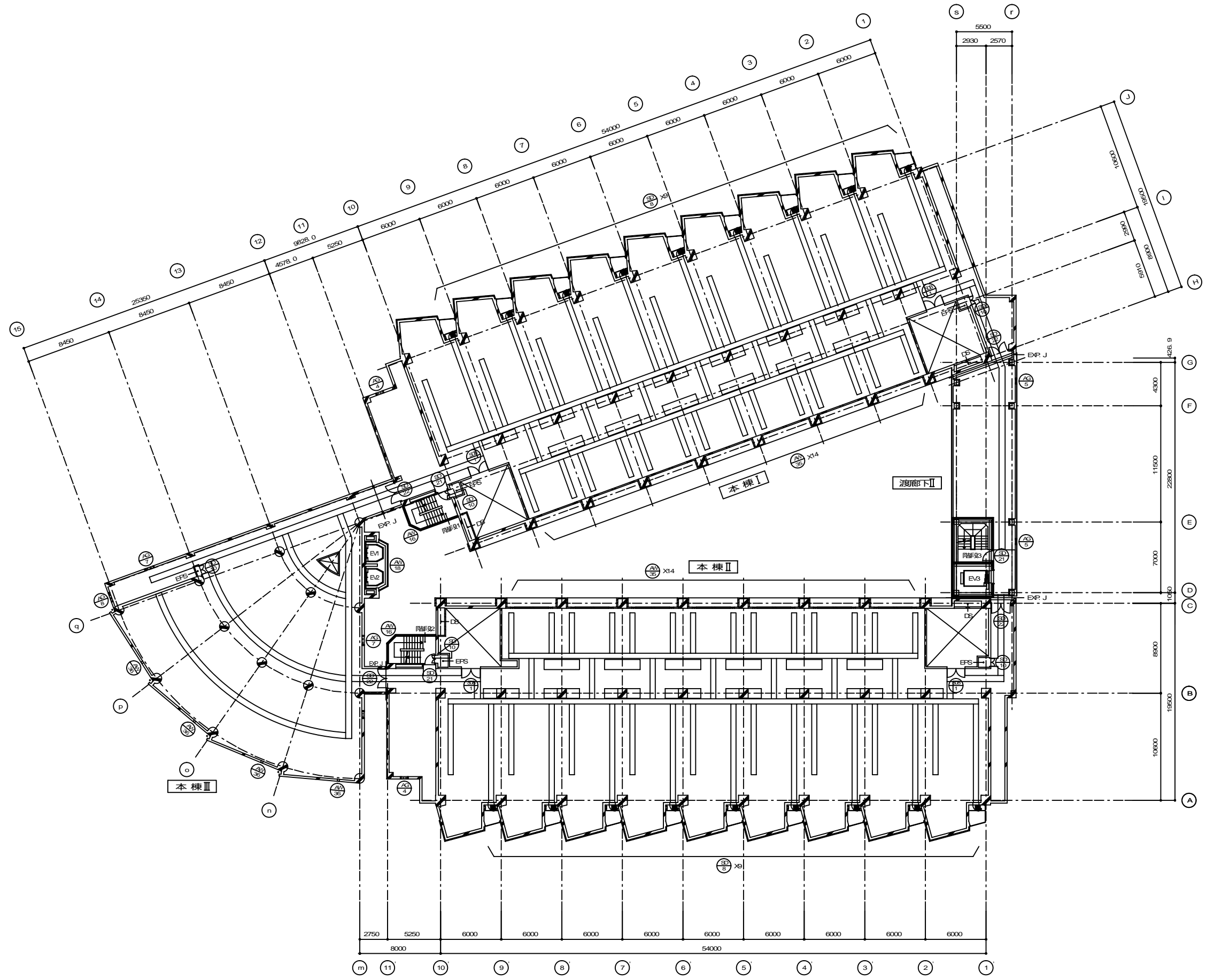
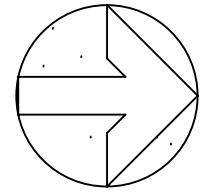
意 (通し番号)

4-5

2階全体平面図

1/200

No. T-900423 - B



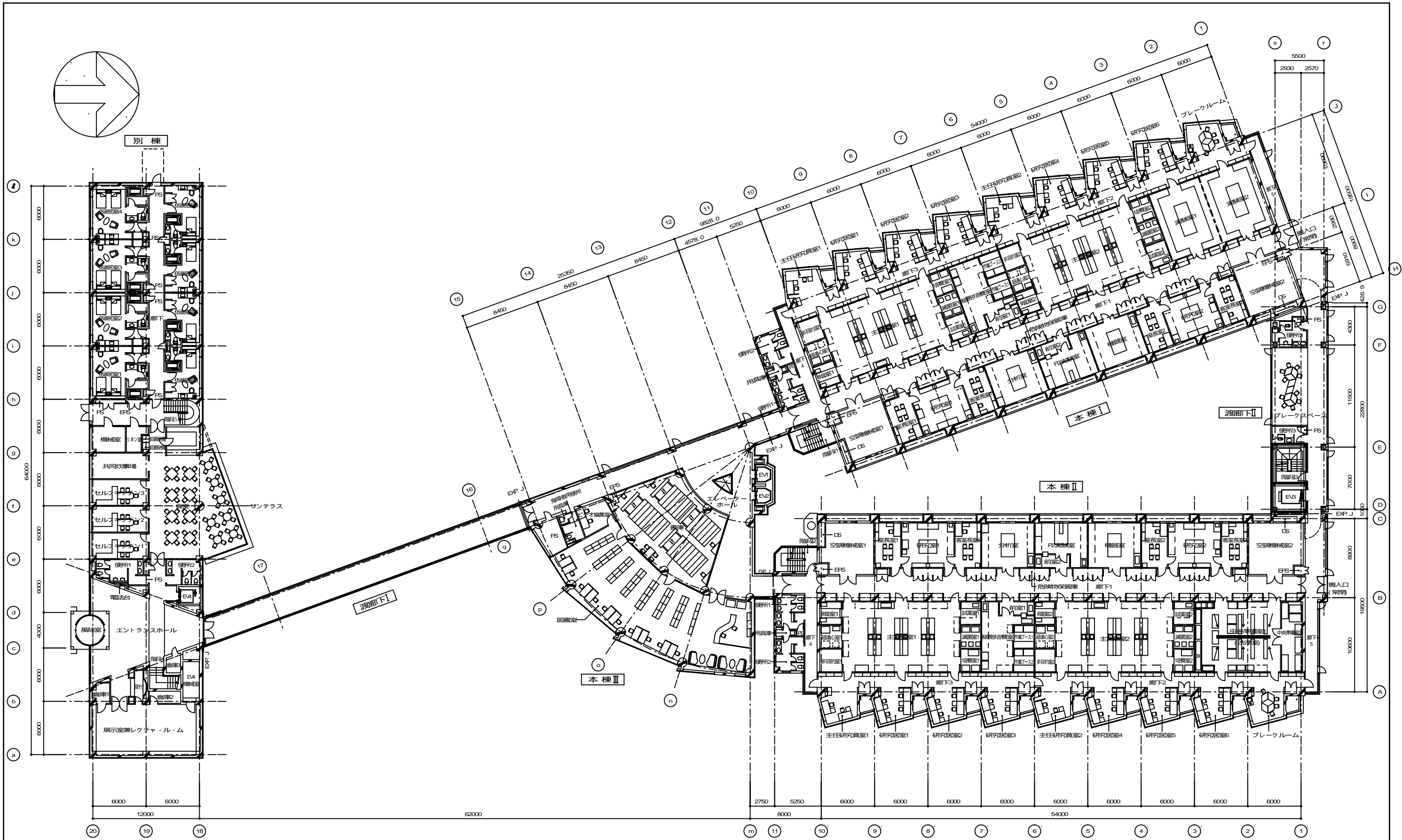
竣工			
竣工			
竣工			
竣工			

凡例		鉄筋コンクリート		キャットウォーク
		中空プレレストコンクリート版		建具の種類
		軽鋼鉄骨間仕切壁		整理番号

日建設計

かずさDNA研究所建築工事
2階 SS全体平面図

意 (通し番号)
4-6
No. T-900423 - B



凡例	鉄筋コンクリート	屋内消火栓
	中空プレストレストコンクリート版	雨水井 450X450
	軽量鉄骨階段仕切壁	蓋: コンクリート製(規格品)

- 1 本棟I・II・遊廊下I・IIの設計地盤高をSL=TP105.5とする
別棟の設計地盤高をSL=TP116.5とする
- 2 本棟3階: 別棟1階=TP117とする

日建設計

かずさDNA研究所建築工事

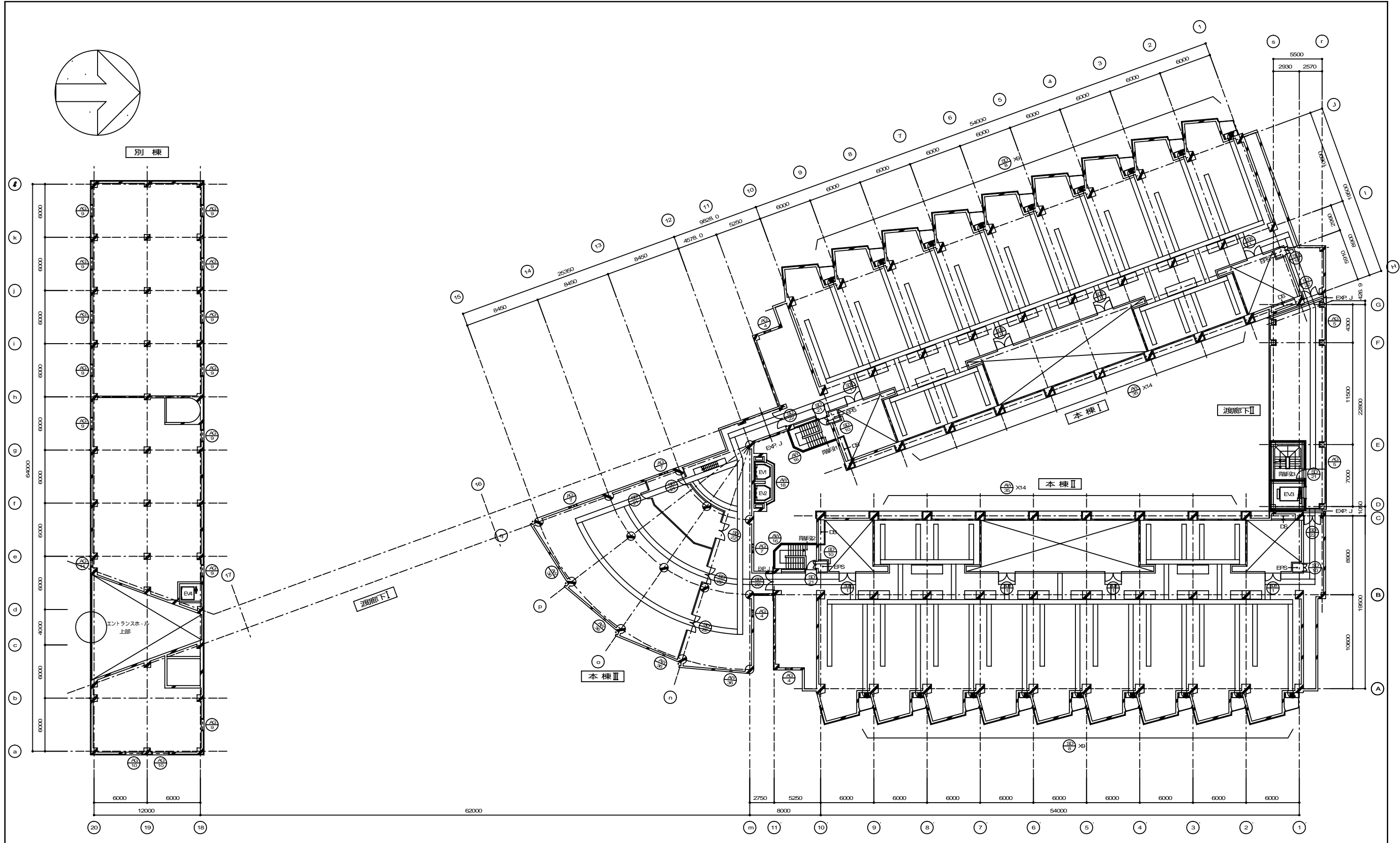
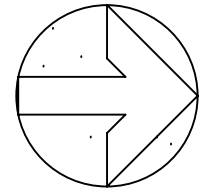
意 (通し番号)

4-7

3階全体平面図

1/200

No. T-900423 - B



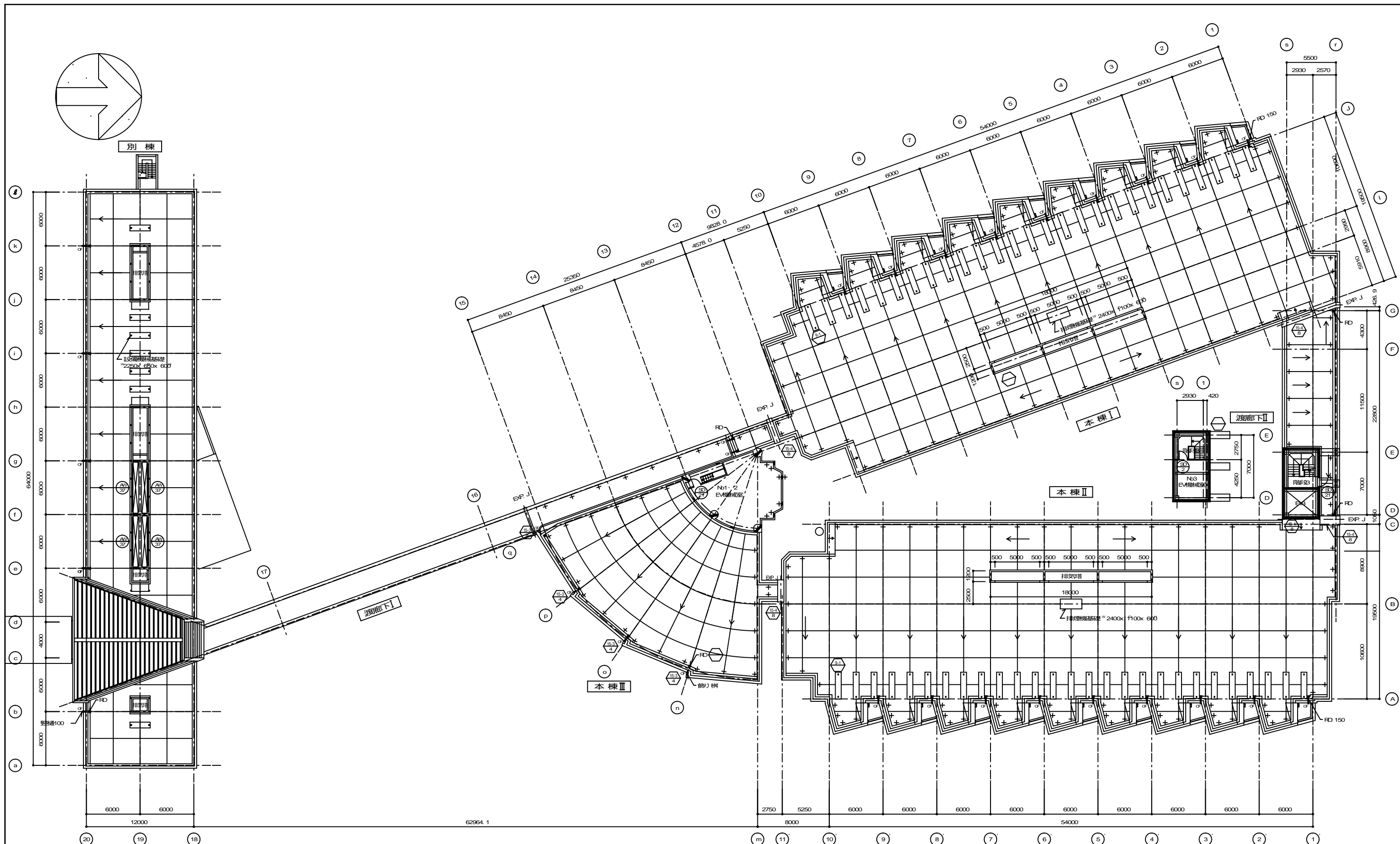
概工			
採工			
配理			
換工			

凡例		鉄筋コンクリート		キャットウォーク
		中空プレストレストコンクリート版		建具の種類 整理番号
		軽鋼鉄骨間仕切壁		

日建設計

かずさDNA研究所建築工事
4階 SS全体平面図

意 (通し番号)
4-10
No. T-900423 - B



概工			
採工			
配工			
換工			

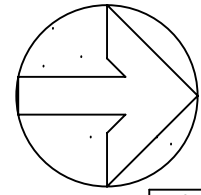
凡例	鉄筋コンクリート	ルーフライン (RD)	水の流れを示す
	中空プレストレストコンクリート版	オーバーフロー管: ステンレス製 5φ	
	軽量鉄骨間仕切り壁	足場丸環	

本棟Ⅰ・Ⅱ・Ⅲ、渡廊下Ⅰ・Ⅱの
 基礎杭地盤等をSL=TP105.5とする
 別棟の基礎杭地盤高をSL=TP116.5
 とする

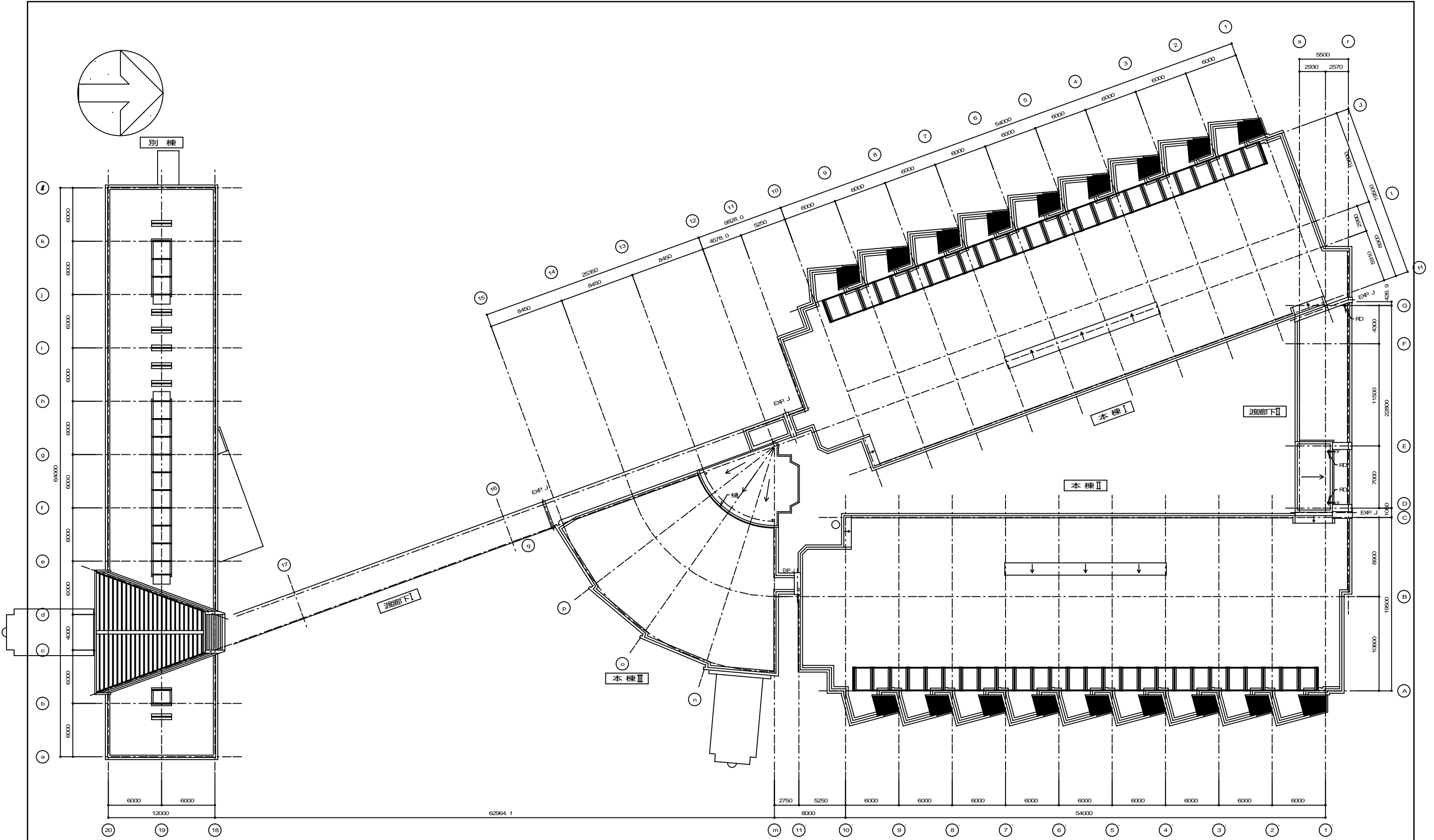
日建設計

かずさDNA研究所建築工事
 塔屋全体平面図 1/200

意 (通し番号)
 4-11
 No. T-900423 - B



別棟



62964.1

概工			
配工			
配工			

凡例	鉄筋コンクリート	ルーフライン (RD)	水の流れを示す
	中空プレレストコンクリート版	オーバーフロー管: ステンレス製 5φ	
	軽鋼鉄骨間仕切壁	足場丸環	

本棟I・II・渡廊下I・IIの
 基礎地盤高をSCL=TP105.5とする
 別棟の基礎地盤高をSCL=TP116.5
 とする

日建設計

かずさDNA研究所建築工事
 屋根伏図 1/200

意 (通し番号)
 4-12
 No. T-900423 - B