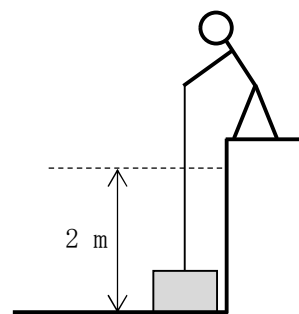


理科3 運動とエネルギー（仕事とエネルギー） <基本問題①>

組 番 名前 \_\_\_\_\_

下の図は、Aさんが質量8 kgの物体を垂直方向に2 m持ち上げる作業を表している。これに関して、あとの(1)～(3)の問いに答えなさい。ただし、質量100 gの物体にはたらく重力の大きさを1 Nとする。

- (1) この物体にはたらいっている重力の大きさは何 N か、書きなさい。
- (2) 物体を持ち上げるAさんの力は何 N か、書きなさい。
- (3) このときのAさんの仕事の大きさはいくらか、書きなさい。ただし、仕事の大きさを求めるための式を書き、答えには単位をつけること。



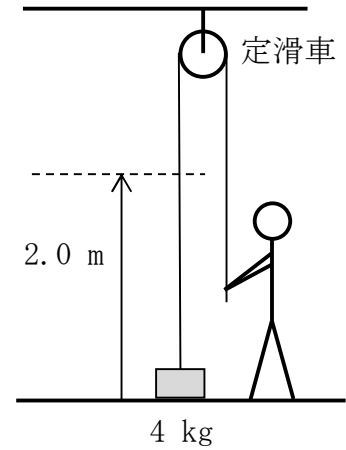
(1)		(2)	
(3)	式		答え

理科3 運動とエネルギー（仕事とエネルギー） <基本問題②>

組 番 名前

図1, 図2のように, 質量4 kgの物体を2.0 m引き上げるために, 定滑車と動滑車を使った。これに関して, 次の(1)~(4)の問いに答えなさい。ただし, 質量100 gの物体にはたらく重力の大きさを1 Nとし, 滑車やひもの重さ, 摩擦は無視できるものとする。

図1



(1) 図1のように物体を引き上げたとき, 次の①, ②の値を書きなさい。

- ① 人がひもを引く力の大きさ
- ② ひもを引く距離の大きさ

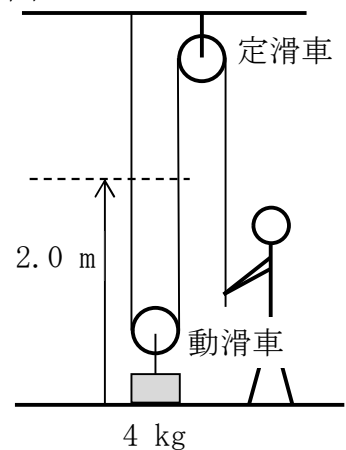
(2) 図2のように物体を引き上げたとき, 次の①, ②の値を書きなさい。

- ① 人がひもを引く力の大きさ
- ② ひもを引く距離の大きさ

(3) 図1と図2で人がした仕事の大きさはそれぞれ何Jか, 書きなさい。

(4) 次の文章中の(①)~(④)にあてはまる最も適当な言葉を, それぞれ書きなさい。

図2



動滑車を使ったときの仕事のように, 道具を使うと, (①)は小さくなるが, (②)は大きくなり, 結果として(③)は変わらない。このことを(④)という。

(1)	①		②	
(2)	①		②	
(3)	図1		図2	
(4)	①		②	
	③		④	

理科3 運動とエネルギー（仕事とエネルギー） <応用問題>

組 番 名前

図1は、質量15 kgの物体を、摩擦の無視できる斜面を使って3 mの高さまで引き上げる様子を表している。このとき、物体は6 m移動した。これに関して、次の(1)～(4)の問いに答えなさい。ただし、質量100 gの物体にはたらく重力の大きさを1 Nとする。

図1

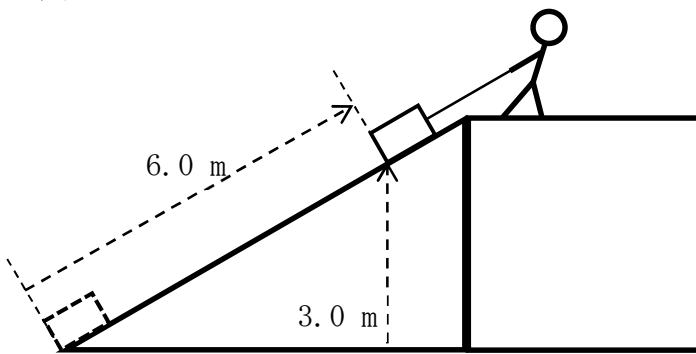
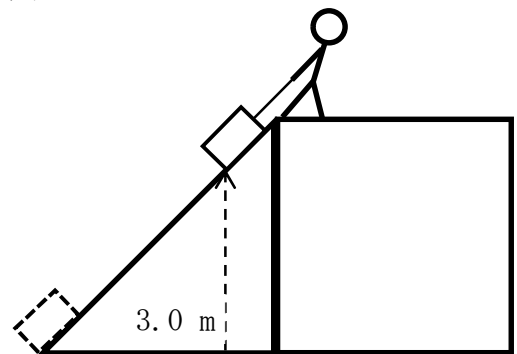


図2



- (1) 図1のとき、人が物体に対して行った仕事の大きさは何Jか、書きなさい。
- (2) 図1のとき、人が物体を斜面に沿って引き上げる力の大きさは何Nか、書きなさい。
- (3) 図1で使った斜面より角度の大きい斜面を使い、図2のように、同様の実験を行った。このとき、人が物体を引く力の大きさと引く距離として最も適当なものを、次のア～エから一つ選び、その符号を書きなさい。

- ア 引く力の大きさは小さくなり、引く距離は短くなる。  
 イ 引く力の大きさは小さくなり、引く距離は長くなる。  
 ウ 引く力の大きさは大きくなり、引く距離は短くなる。  
 エ 引く力の大きさは大きくなり、引く距離は長くなる。

- (4) (2)の作業を行うのにかかった時間は5秒であった。このときの仕事率は何Wか、書きなさい。

(1)		(2)	
(3)		(4)	

<基本問題①>

(1)	80 N	(2)	80 N
(3)	式 $80 \text{ N} \times 2 \text{ m} = 160 \text{ J}$	答え	160 J

※ (3) 仕事 [J] = 力 [N] × (力の方向に動かした) 距離 [m]

<基本問題②>

(1)	①	40 N	②	2 m
(2)	①	20 N	②	4 m
(3)	図1	80 J	図2	80 J
(4)	①	力	②	距離
	③	仕事の大きさ	④	仕事の原理

※定滑車はひもを引く向きが変わるだけで、力の大きさや引く距離の大きさは変わらない。  
 動滑車は、2本のひもで支えることで力の大きさが半分になるが、引く距離が2倍になる。

<応用問題>

(1)	450 J	(2)	75 N
(3)	ウ	(4)	90 W

※ (1) 斜面を使って引き上げたときの力の大きさがわからないので、斜面に沿った方向で仕事の大きさを計算することはできない。仕事の原理より、斜面を使わずに垂直に持ち上げたときと仕事の大きさは変わらないので、質量 15 kg (=15000 g) の物体を上向きに 3.0 m 持ち上げたときの仕事の大きさを求めればよい。

※ (2) 仕事の大きさがわかったので、 $x \times 6.0 \text{ m} = 450 \text{ J} \rightarrow x = 450 \text{ J} \div 6.0 \text{ m}$

※ (3) 斜面の角度が大きくなると斜面に沿う分力が大きくなるので、引く力は大きくなる。仕事の大きさは変わらないので、引く距離は短くなる。

※ (4) 仕事率 [W] = 仕事 [J] ÷ 時間 [s]