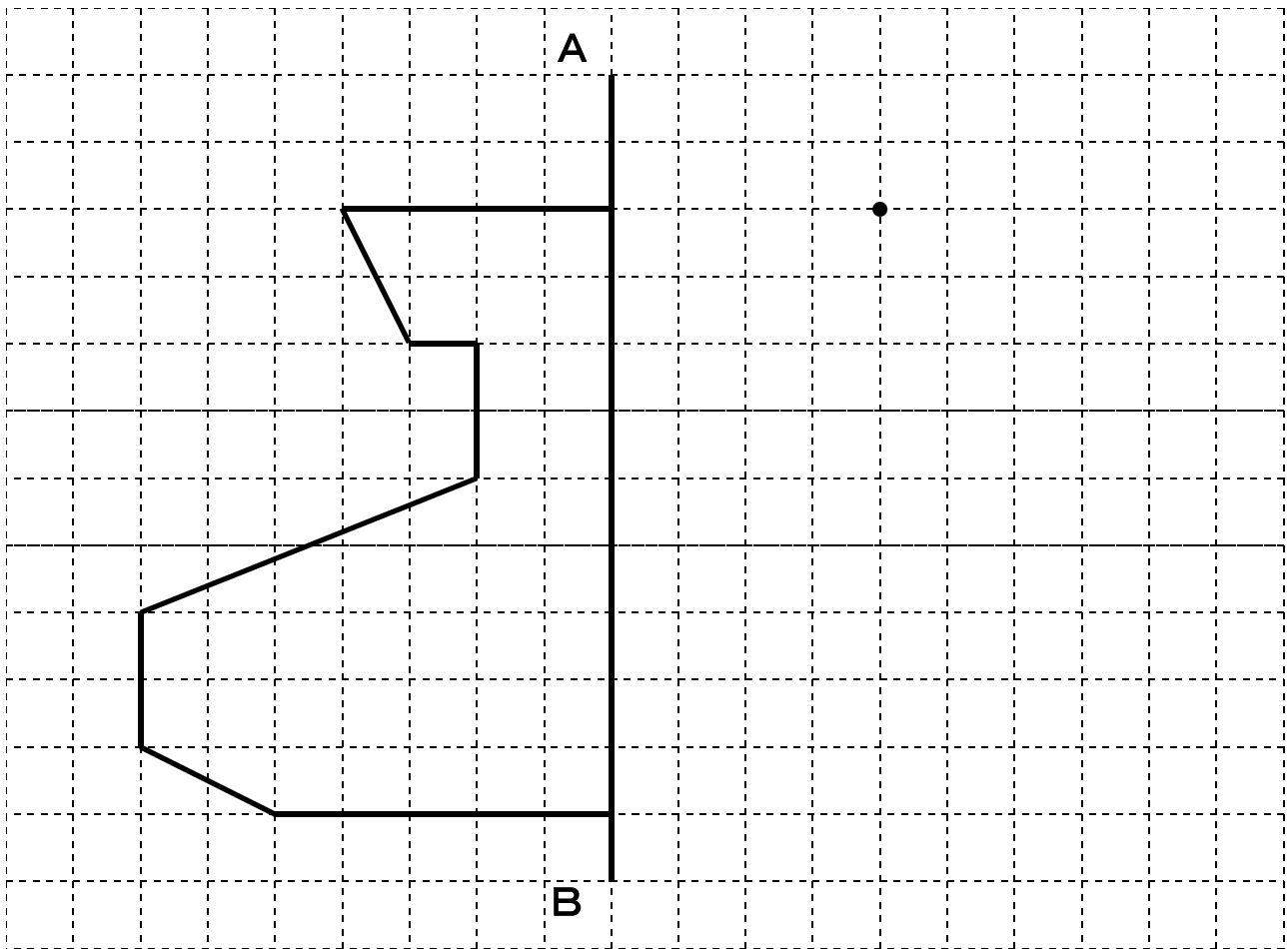


(1) 直線ABを対称の軸とした線対称な図形の、残りの半分をかきましょう。



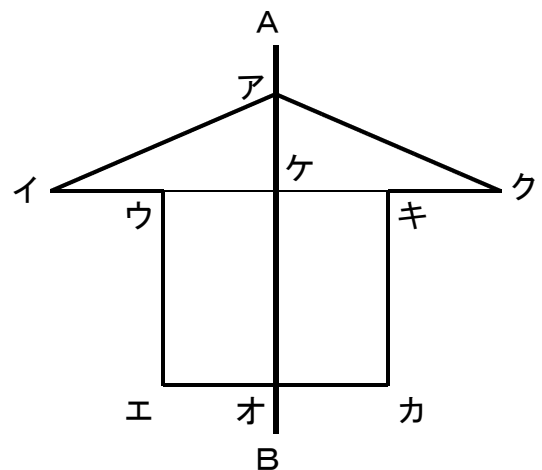
(2) 右の図は直線ABを対称の軸とする線対称な図形です。

① 対応する2つの点ウと点キを結ぶ直線ウキと対称の軸は、どのように交わっていますか。

答え _____

② 直線ウキと対称の軸が交わる点ケから、対応する2つの点ウと点キまでの長さはどうなっていますか。

答え _____



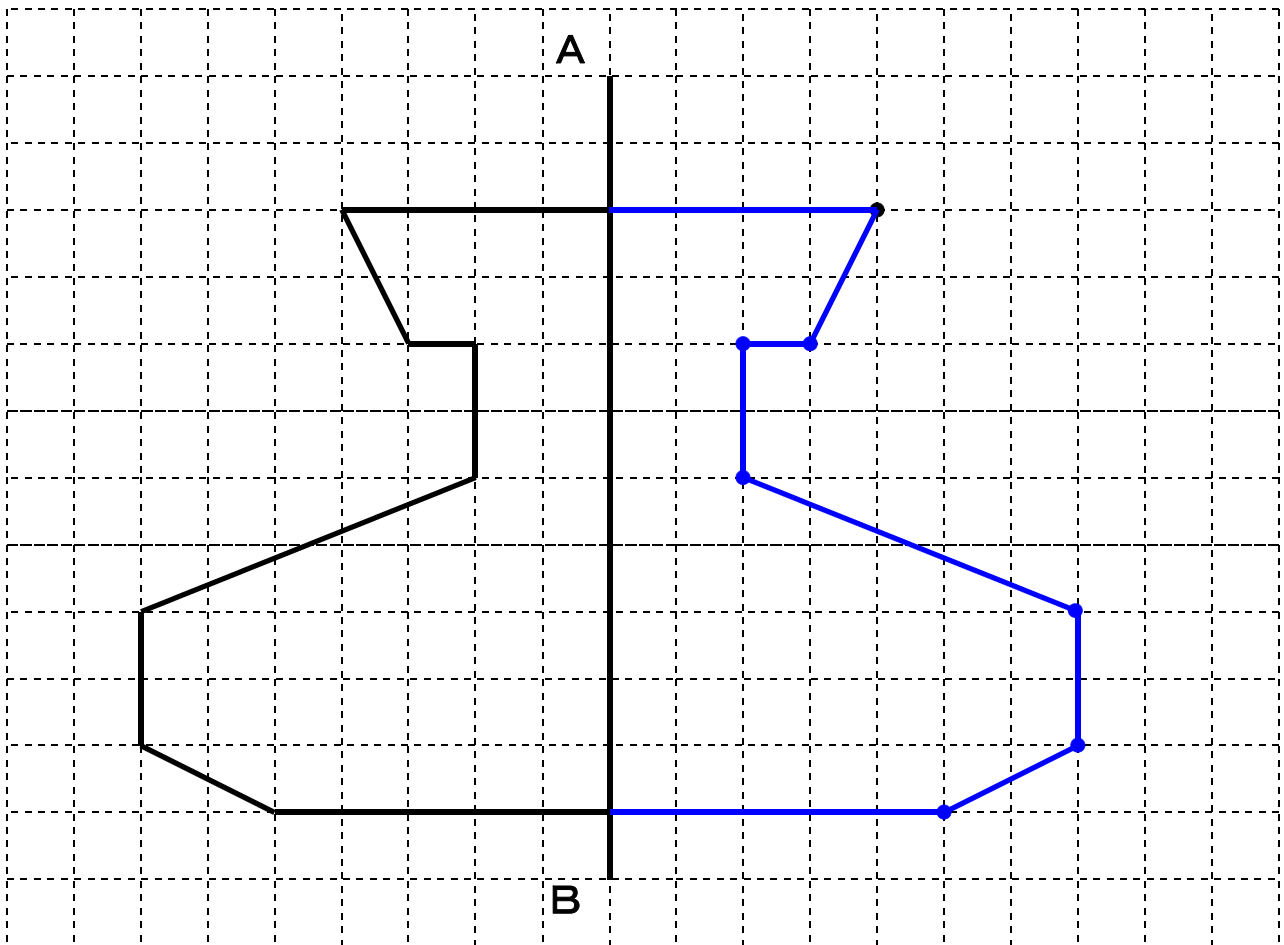
③ 対応する点や対応する辺を見つけましょう。

答え 点イ と 点 _____ , 点エ と 点 _____

答え 辺アイ と 辺 _____ , 辺ウエ と 辺 _____

小6 算数「線対称・点対称」1解答・解説

(1) 【解答】



(2)

① 【解答】 垂直

【解説】 対応する点どうしを直線で結ぶと、対象の軸と垂直に交わります。

② 【解答】 等しい

【解説】 交わった点から対応する点までの長さは、左右とも同じ長さになります。

③ 【解答】 点イと点ク , 点エと点カ

辺アイと辺アク , 辺ウエと辺キカ

【解説】 線対称な図形を対象の軸で折ったとき、重なり合う点を対応する点、重なり合う辺を対応する辺といいます。また、対応する辺の長さは等しくなっています。