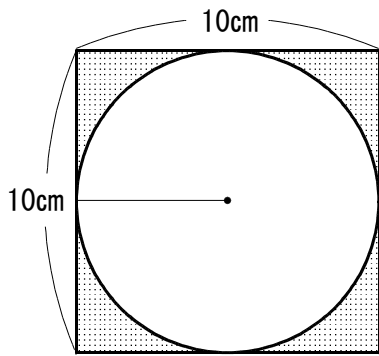


色をぬっている部分の面積を求めましょう。ただし、円周率は3.14とします。【思・判・表】

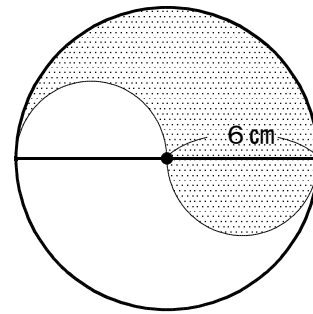
(1)



(式)

答え _____

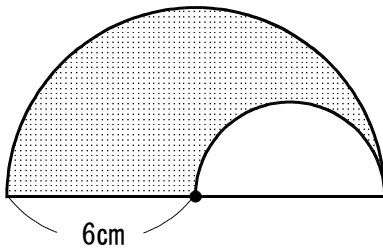
(2)



(式)

答え _____

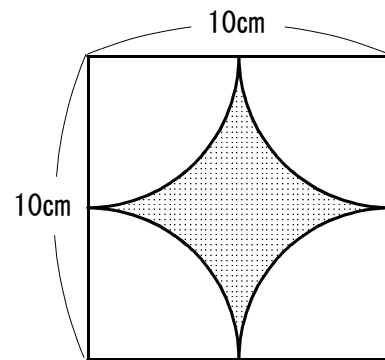
(3)



(式)

答え _____

(4)



(式)

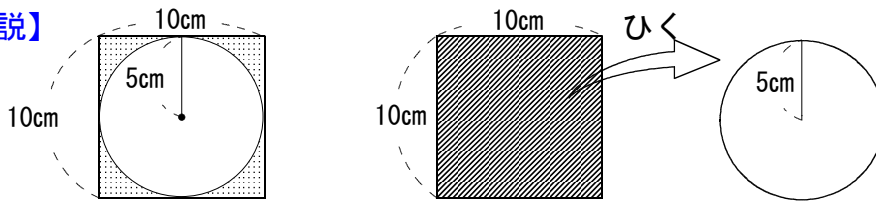
答え _____

小6 算数「円の面積」2 解答・解説

(1) 【解答】(式) $10 \times 10 = 100$ $5 \times 5 \times 3.14 = 78.5$
 $100 - 78.5 = 21.5$

答え 21.5 cm^2

【解説】

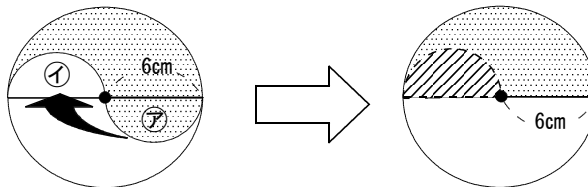


色をぬってある面積は、正方形の面積から、重なっている円の面積をひけば求められます。

(2) 【解答】(式) $6 \times 6 \times 3.14 \div 2 = 56.52$

答え 56.52 cm^2

【解説】



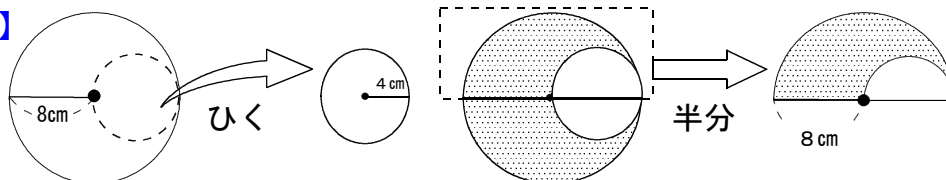
⑦の半円は、⑥の半円と同じ形なので、矢印のように動かして半径6cmの半円として考えれば求められます。

(3) 【解答】(式) $8 \times 8 \times 3.14 \div 2 = 100.48$

$4 \times 4 \times 3.14 \div 2 = 25.12$

$(100.48 - 25.12) \div 2 = 37.68$ 答え 37.68 cm^2

【解説】



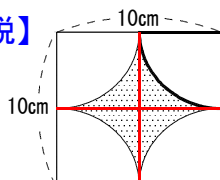
半径8cmの円の中に半径4cmの円があり、この半径4cmの円の面積をひきその半分の面積が色をぬった部分の面積となり求められます。

(4) 【解答】 $10 \times 10 = 100$ $5 \times 5 \times 3.14 = 78.5$

$100 - 78.5 = 21.5$

答え 21.5 cm^2

【解説】



左図のように、補助線を引くと、が4つできます。

これを回転させると、(1)と同じ図ができます。

正方形の面積から、円の面積をひけば、色をぬった部分の面積が求められます。