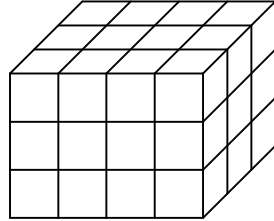


1 1辺が1cmの立方体の積み木で、下の図のような直方体を作りました。この直方体の体積を求めましょう。



答え cm³

2 次の立体の体積を求める公式で、にあてはまる言葉を書きましょう。

(1)

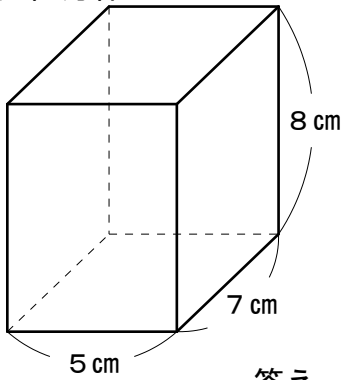
直方体の体積 = × ×

(2)

立方体の体積 = × ×

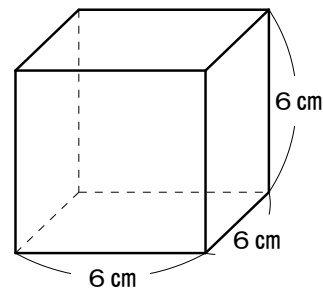
3 次の立体の体積を求めましょう。

(1) 直方体



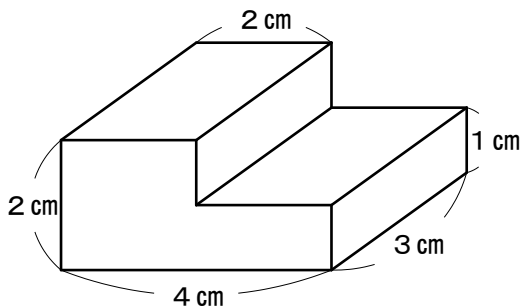
答え cm³

(2) 立方体



答え cm³

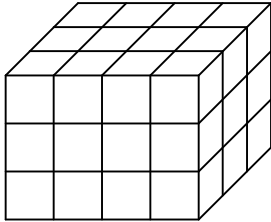
(3)



答え cm³

小5 算数「体積」3 解答・解説

1 1辺が1cmの立方体の積み木で、下の図のような直方体を作りました。この直方体の体積を求めましょう。



【解答・解説】

立体は、たて3cm，横4cm，高さ3cmの直方体なので、
体積は、 $3 \times 4 \times 3 = 36$

答え 36cm³

2 次の立体の体積を求める公式で、にあてはまる言葉を書きましょう。

(1)

直方体の体積 = × ×

(2)

立方体の体積 = × ×

3 次の立体の体積を求めましょう。

(1) 直方体

【解答・解説】

たて×横×高さ で求められるので、
 $7 \times 5 \times 8 = 280$

答え 280cm³

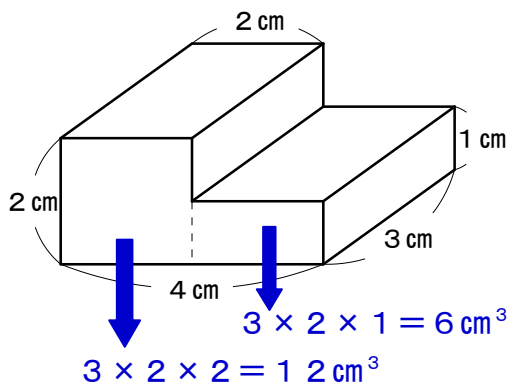
(2) 立方体

【解答・解説】

1辺×1辺×1辺 で求められるので、
 $6 \times 6 \times 6 = 216$

答え 216cm³

(3)



【解答・解説】

左の図のように、2つの直方体に分けて体積を求めます。

$$(3 \times 2 \times 2) + (3 \times 2 \times 1) = 18$$

※ これ以外にも、いろいろな分け方で体積を求めることができます。

答え 18cm³