

次の問題に答えましょう。

1 いつも学校で使っている教科書の面積は約何 cm^2 でしょうか。次の①から④までの中から1つ選んで、その番号を書きましょう。

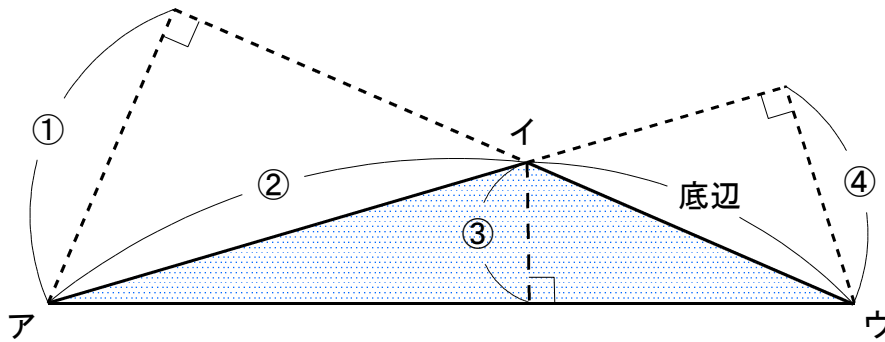
- ① 約 50 cm^2
- ② 約 150 cm^2
- ③ 約 500 cm^2
- ④ 約 1000 cm^2



2 下の三角形アイウの面積の求め方を考えます。

辺イウを底辺とするとき、高さはどこの長さになりますか。

次の①から④までの中から選び、その番号を書きましょう。



小5 算数「面積」3解答・解説

次の問題に答えましょう。

1 いつも学校で使っている教科書の面積は約何 cm^2 でしょうか。次の①から④の中から1つ選んで、その番号を書きましょう。

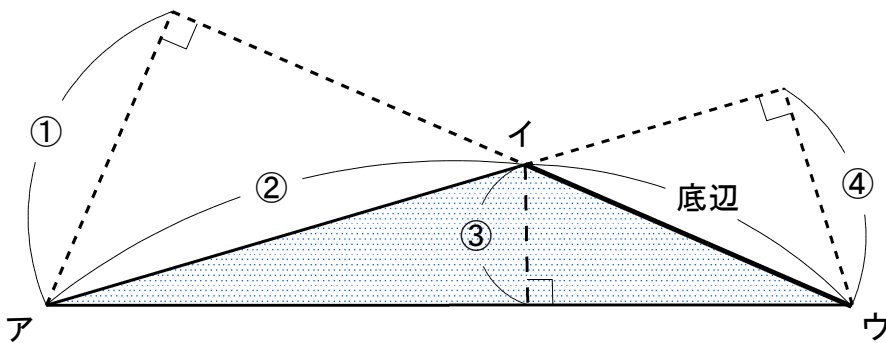
- ① 約 50 cm^2
- ② 約 150 cm^2
- ③ 約 500 cm^2
- ④ 約 1000 cm^2

【解答】 ③

【解説】教科書の大きさは、たて25.7cm, 横18.2cmで、面積は $25.7 \times 18.2 = 467.74 \text{cm}^2$ となります。よって、約 500cm^2 となります。



2 下の三角形アイウの面積の求め方を考えます。
辺イウを底辺とするとき、高さはどこの長さになりますか。
次の①から④の中から選び、その番号を書きましょう。



【解答】 ①

【解説】 底辺が下になるように、図の向きを変えてみると、高さの位置がわかります。(プリントの向きを変えてみましょう。)

