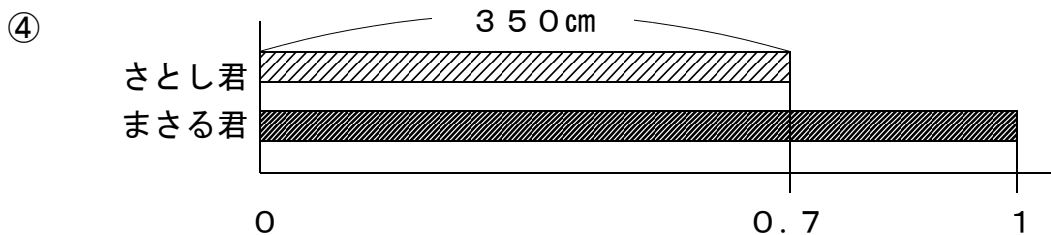
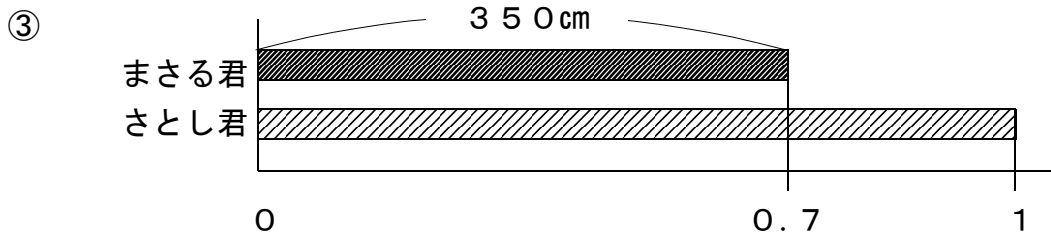
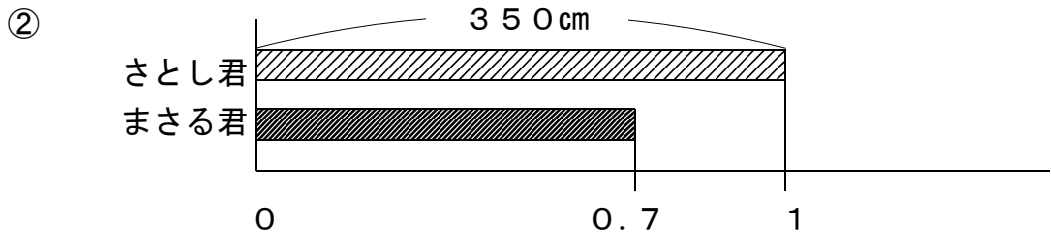
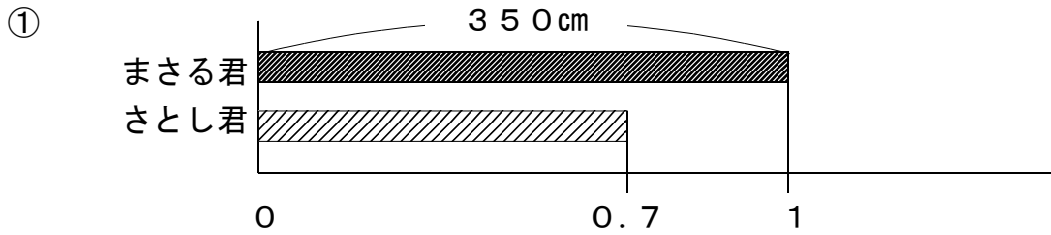


さとし君とまさる君が走り幅とびをして、次のことが分かっています。

まさる君の記録は、さとし君のとんだ距離の0.7倍です。  
 まさる君の記録は、350cmです。

(1) まさる君の記録と、さとし君の記録の関係を正しく表している図はどれですか。  
 次の①~④の中から選びましょう。



(2) さとし君の記録を求める式と答えを書きましょう。

小5 算数「割合」5 解答・解説

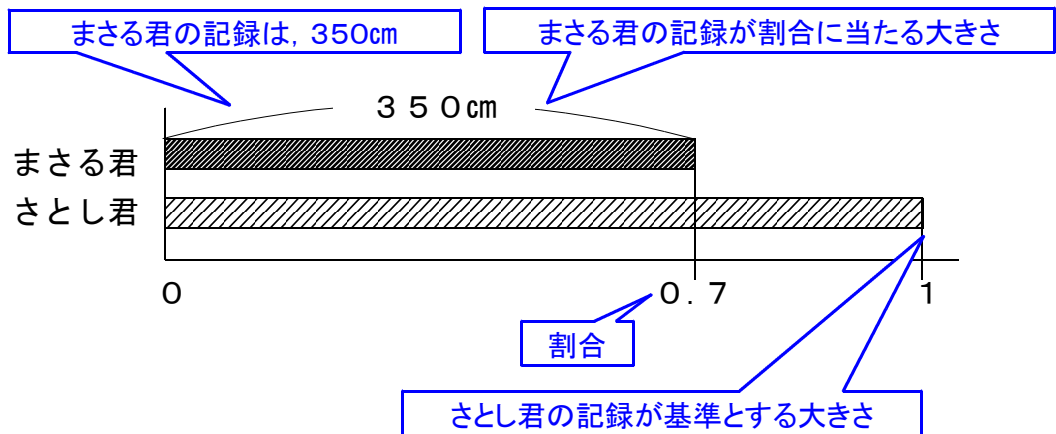
さとし君とまさる君が走り幅とびをして、次のことが分かっています。

まさる君の記録は、さとし君のとんだ距離の0.7倍です。  
まさる君の記録は、350cmです。

(1) まさる君の記録と、さとし君の記録の関係を正しく表している図はどれですか。  
次の①～④の中から選びましょう。

【解答】 ③

【解説】 文章から、次のことが読み取れます。



(2) さとし君の記録を求める式と答えを書きましょう。

【解答】 式  $350 \div 0.7 = 500$

答え 500 cm

【解説】 さとし君の記録  $\times$  割合 = まさる君の記録

↓

$$\square \times 0.7 = 350$$

↓

$$\square = 350 \div 0.7$$