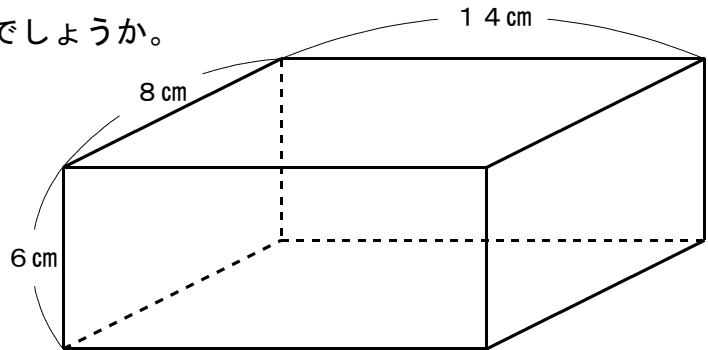
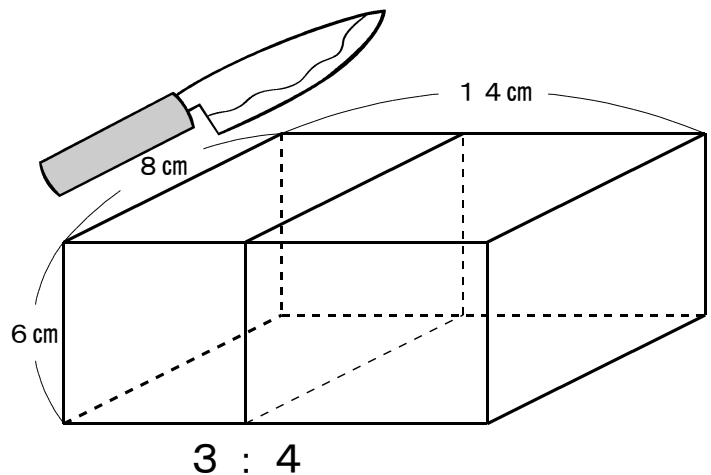


チーバくんは、下の図のような、直方体の形をしたとうふを買ってきました。たて8 cm、横14 cm、高さ6 cmのとき、次の各問いに答えましょう。

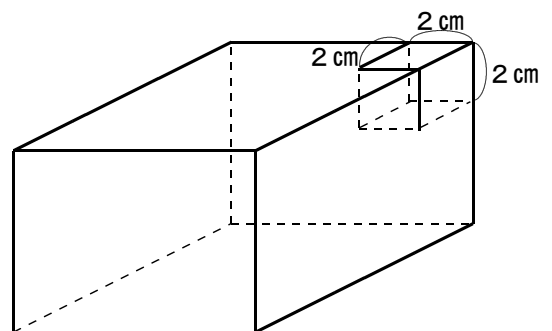
(1) このとうふの体積は何 cm^3 になるでしょうか。



(2) このとうふを、図のように横14 cmを3 : 4の比になるように、たてに切って2つに分けました。小さい方とうふの体積は、何 cm^3 になるか求めましょう。



(3) (2) で切った大きい方のとうふを、たて、横、高さを、それぞれはじから2 cmの大きさに切っていくと、全部で何個に分けられますか。



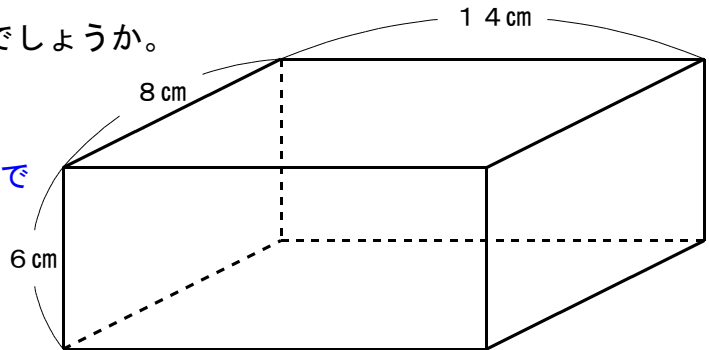
小5 算数「体積」1 解答・解説

チーバくんは、下の図のような、直方体の形をしたとうふを買ってきました。たて8 cm、横14 cm、高さ6 cmのとき、次の各問いに答えましょう。

(1) このとうふの体積は何 cm^3 になるでしょうか。

(解答) 672cm^3

(解説) 直方体の体積の求め方は、
(たて) \times (横) \times (高さ) なので
 $8 \times 14 \times 6 = 672$



(2) このとうふを、下の図のように横14 cmを3 : 4の比になるように、たてに切って2つに分けました。小さい方のとうふの体積は、何 cm^3 になるか求めましょう。

(解答) 288cm^3

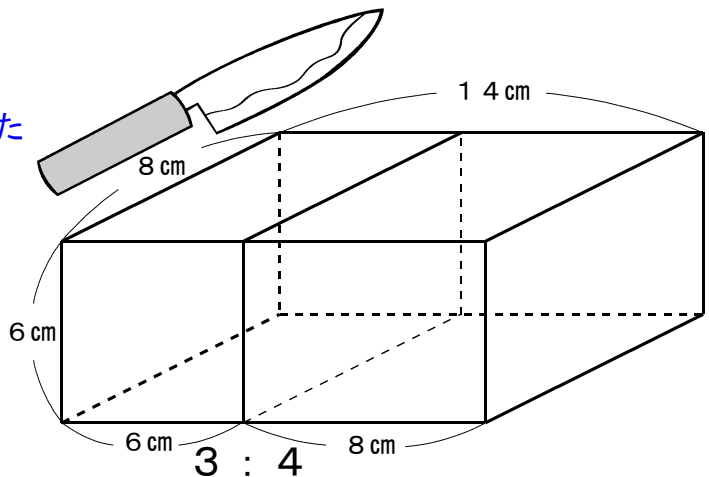
(解説)

【その1】

小さい方のとうふは(1)で求めた直方体の $\frac{3}{7}$ だから
 $8 \times 14 \times 6 \times \frac{3}{7} = 288$

【その2】

小さい方のとうふの横は14 cmの $\frac{3}{7}$ なので6 cm
よって体積は
 $8 \times 6 \times 6 = 288$



(3) (2)で切った大きい方のとうふを、たて、横、高さを、それぞれはじから2 cmの大きさに切っていくと、全部で何個に分けられますか。

(解答) 48個

(解説)

【その1】(たて、横、高さ、で考える)

たて、横、高さを2 cm間隔で切ると、
たて4つ、横4つ、高さ3つに分けられるので、個数は全部で
 $4 \times 4 \times 3 = 48$

【その2】(体積から考える)

(1)(2)から、小さいとうふの体積は、
 $672 - 288 = 384$
 384cm^3 の直方体が、 8cm^3 の立方体
(1辺2 cmの立方体)いくつ分になるを
考えると $384 \div 8 = 48$