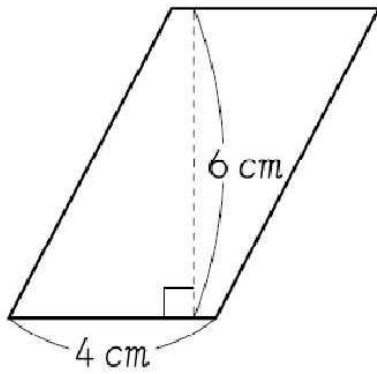


次の図形の面積を求める、式と答えを書きましょう。

(1)

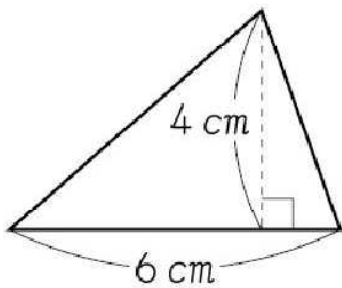


(平成19年度)

(式)

(答え)

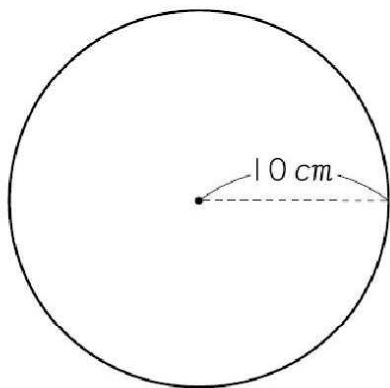
(2)



(式)

(答え)

(3)



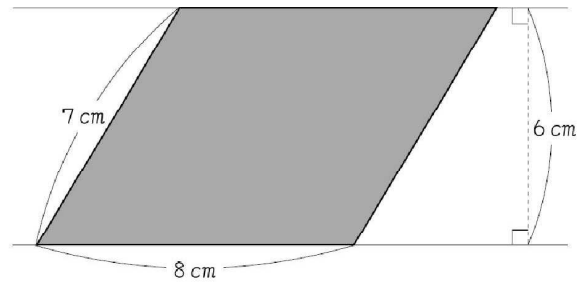
(平成19年度)

円の面積 (円周率は3.14を使います)

(式)

(答え)

(4)

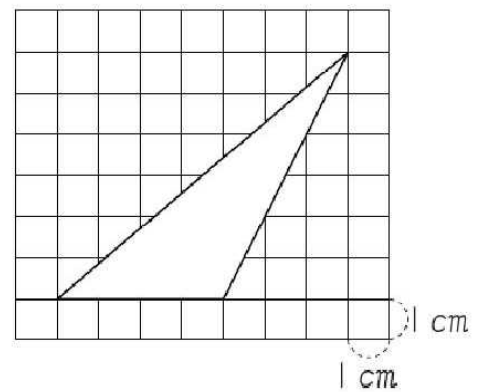


(平成20年)

(式)

(答え)

(5)



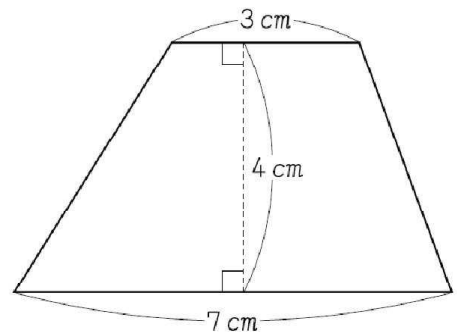
(平成21年度)

三角形の面積

(式)

(答え)

(6)



(平成22年度)

台形の面積

(式)

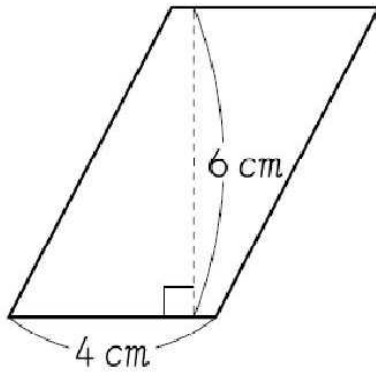
(答え)

※ ( ) の中には、全国学力・学習状況調査に出題された年度です。

小5 算数「面積」1 解答・解説

次の図形の面積を求める式と答えを書きましょう。

(1)

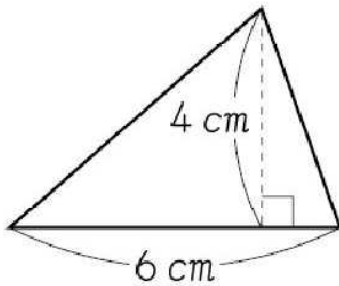


(平成19年度)

(式)  $4 \times 6 = 24$

(答え)  $24 \text{ cm}^2$

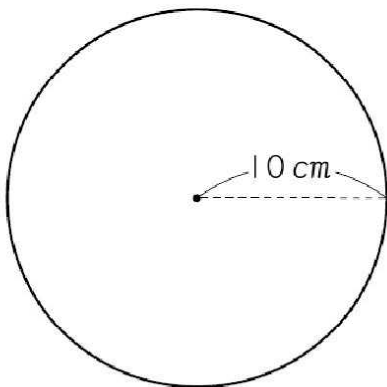
(2)



(式)  $4 \times 6 \div 2 = 12$

(答え)  $12 \text{ cm}^2$

(3)



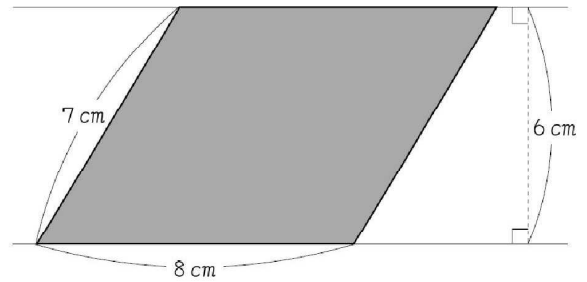
(平成19年度)

円の面積(円周率は3.14を使います)

(式)  $10 \times 10 \times 3.14 = 314$

(答え)  $314 \text{ cm}^2$

(4)

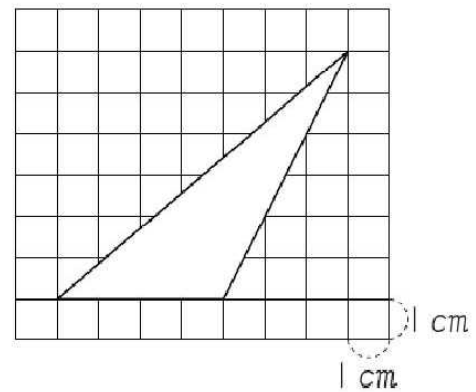


(平成20年度)

(式)  $8 \times 6 = 48$

(答え)  $48 \text{ cm}^2$

(5)



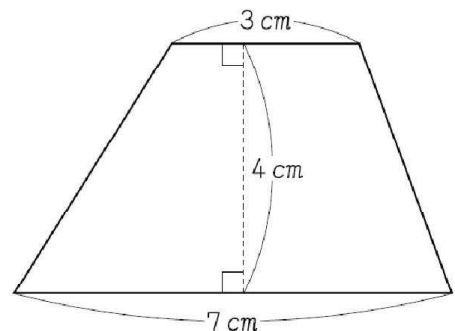
(平成21年度)

三角形の面積

(式)  $4 \times 3 \div 2 = 6$

(答え)  $6 \text{ cm}^2$

(6)



(平成22年度)

台形の面積

(式)  $(3 + 7) \times 4 \div 2 = 20$

(答え)  $20 \text{ cm}^2$

※ ( ) の中には、全国学力・学習状況調査に出題された年度です。