

1 公式を使って、次の面積を求めましょう。

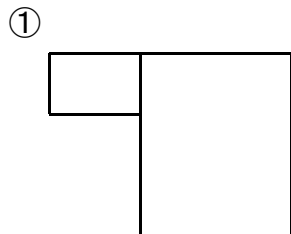
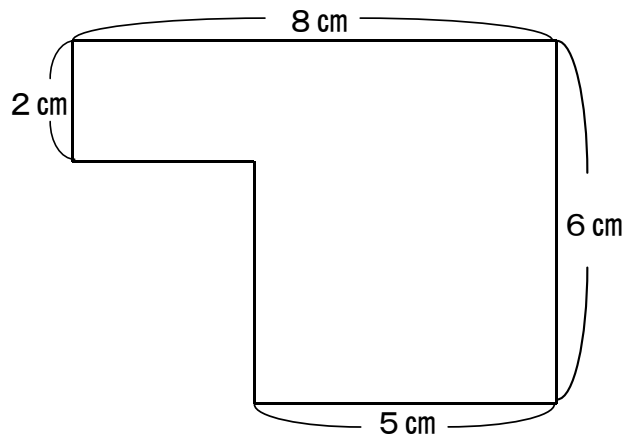
(1) たて5 cm , 横7 cm の長方形の紙の面積

(式) 答え _____ cm²

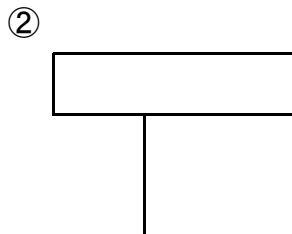
(2) 1辺が12 m の正方形の部屋の面積

(式) 答え _____ m²

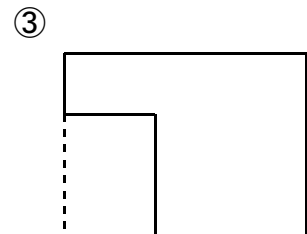
2 下の図のような形をした図形を、① ② ③の方法で求めました。
それぞれにあう式を、ア、イ、ウの中から選び記号で答えましょう



()



()



()

ア $6 \times 8 - 4 \times 3$	イ $2 \times 3 + 6 \times 5$	ウ $2 \times 8 + 4 \times 5$
-----------------------------	-----------------------------	-----------------------------

3 面積がおよそ5000km² のものを、次の中から選び○をつけましょう。

教室

運動場

成田空港

千葉県

小4 算数「面積」解答・解説

1 公式を使って、次の面積を求めましょう。

(1) たて5 cm , 横7 cm の長方形の紙の面積

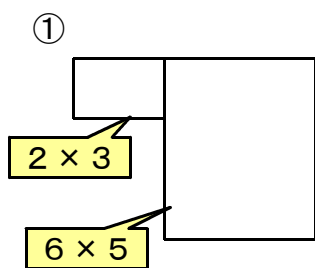
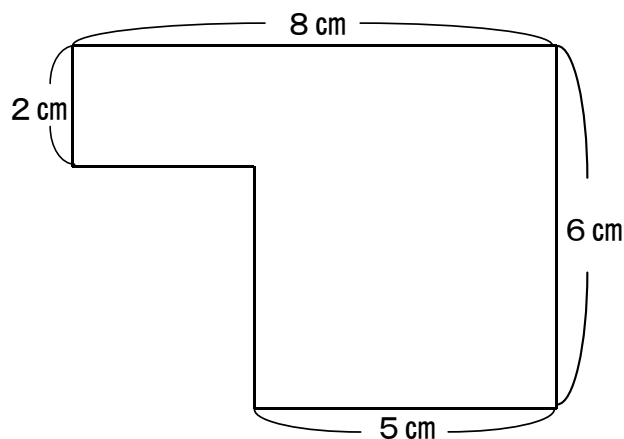
(式) $5 \times 7 = 35$ 答え 35 cm²

(2) 1辺が12 m の正方形の部屋の面積 たて×よこ

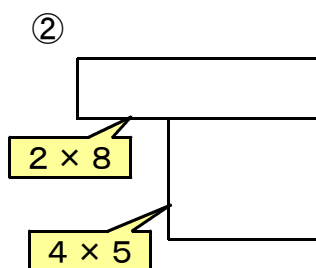
(式) $12 \times 12 = 144$ 答え 144 m²

1辺×1辺

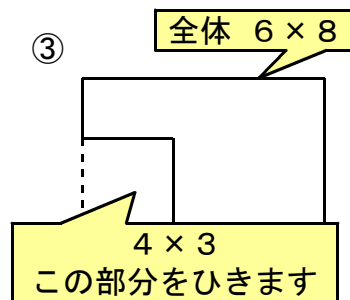
2 下の図のような形をした図形を、3通りの方法で求めました。
図にあう式を、ア、イ、ウの中から選び記号で答えましょう



(イ)



(ウ)



(ア)

ア $6 \times 8 - 4 \times 3$	イ $2 \times 3 + 6 \times 5$	ウ $2 \times 8 + 4 \times 5$
-----------------------------	-----------------------------	-----------------------------

3 面積がおよそ5000 km² のものを、次の中から選び○をつけましょう。

【解答・解説】およその、たてと横の長さを予想してみましょう。

- 教室 運動場 成田空港 千葉県
- およそ $7m \times 9m = 63m^2$