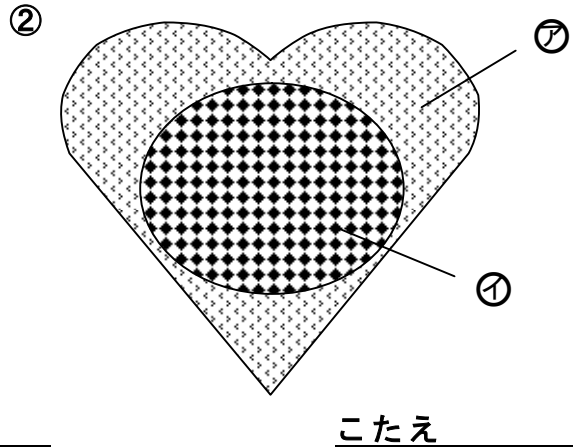
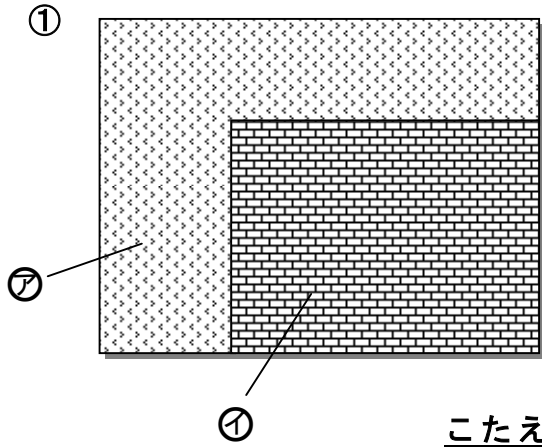


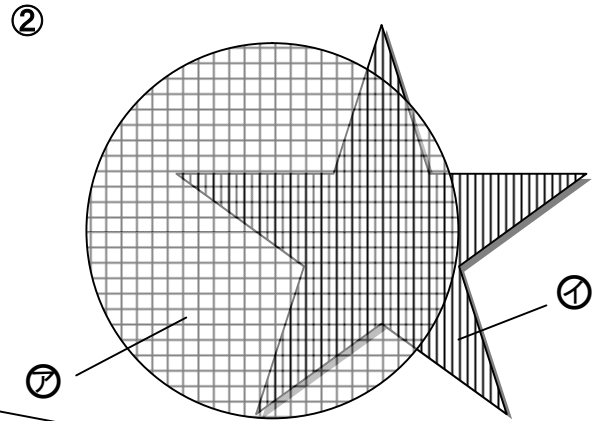
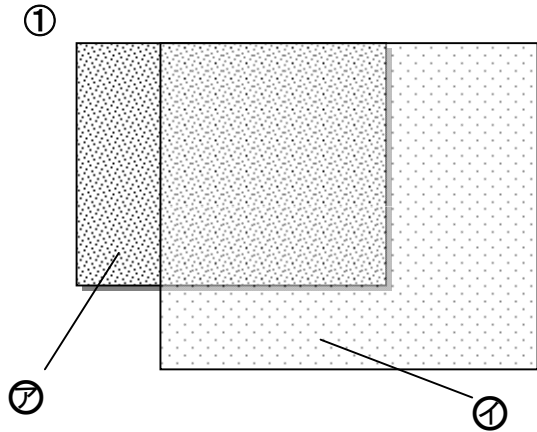
小1 さんすう「おおきさくらべ(2)」

くみ ばん なまえ

1 しきものを かさねました。どちらが ひろい でしょう。

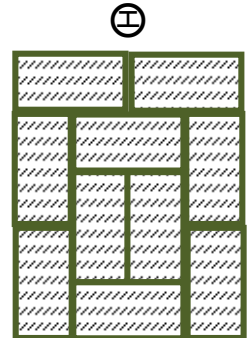
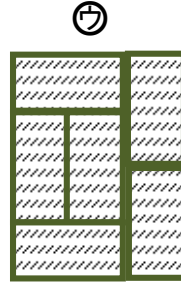
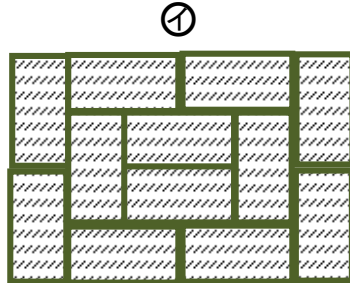
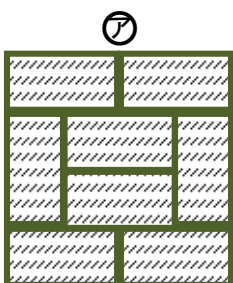


2 ひろいのは どちらでしょう。



かさなっていない ところの ひろさを くらべてみよう。

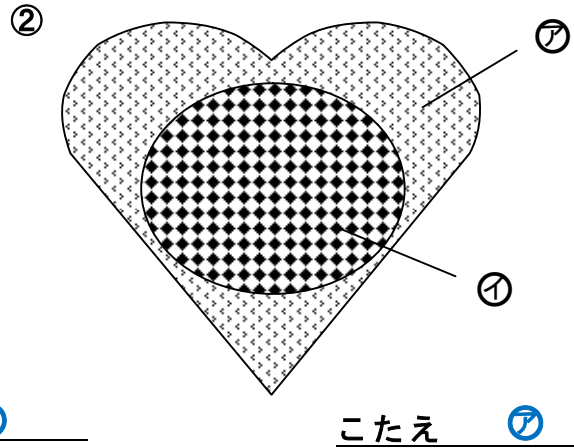
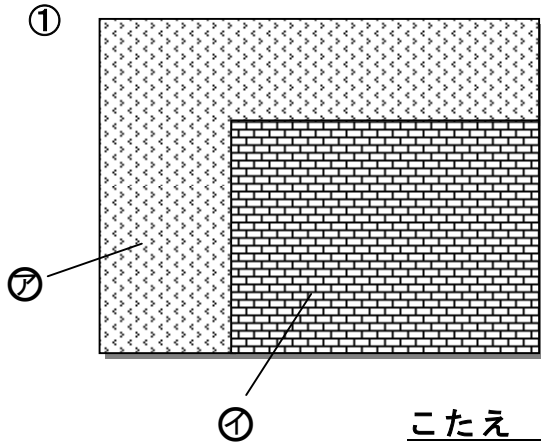
3 ひろい じゅんに ならべましょう。



こたえ _____ ⇒ _____ ⇒ _____ ⇒ _____

小1 さんすう「おおきさくらべ(2)」こたえ・せつめい

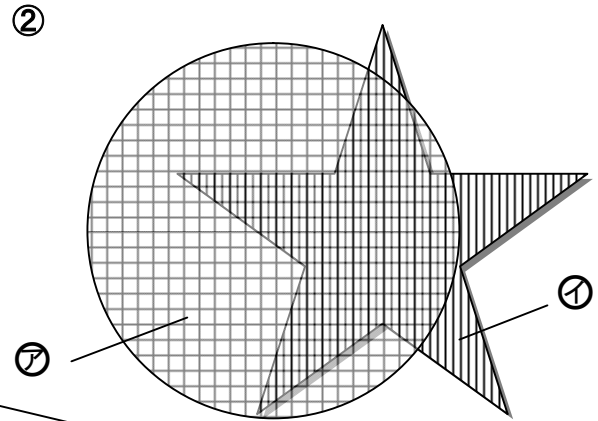
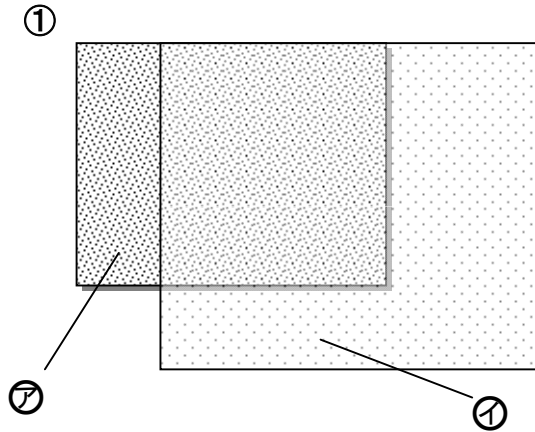
1 しきものを かさねました。どちらが ひろい でしょう。



こたえ ①

こたえ ア

2 ひろいのは どちらでしょう。

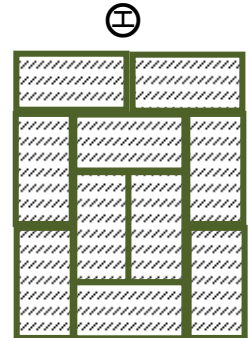
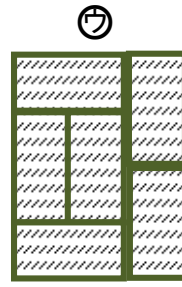
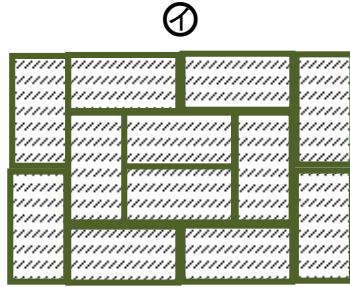
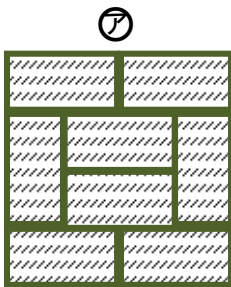


かさなっていないところの ひろさを くらべてみよう。

こたえ ①

こたえ ア

3 ひろい じゅん に ならべましょう。



たたみの かずを かぞえてみよう。

こたえ ① ⇒ ④ ⇒ ③ ⇒ ②