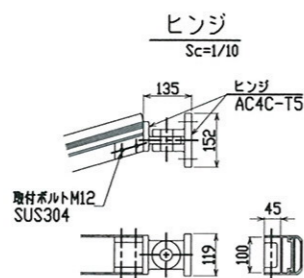
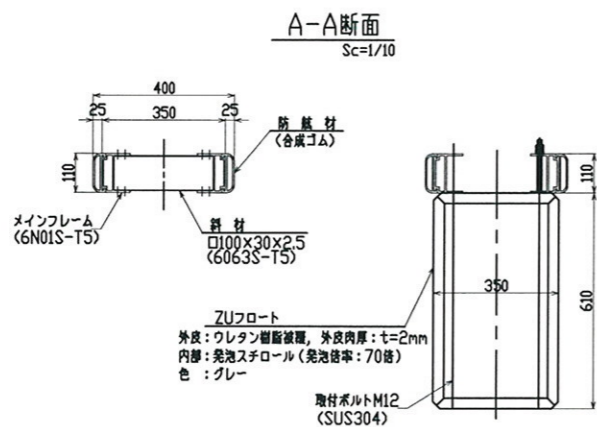
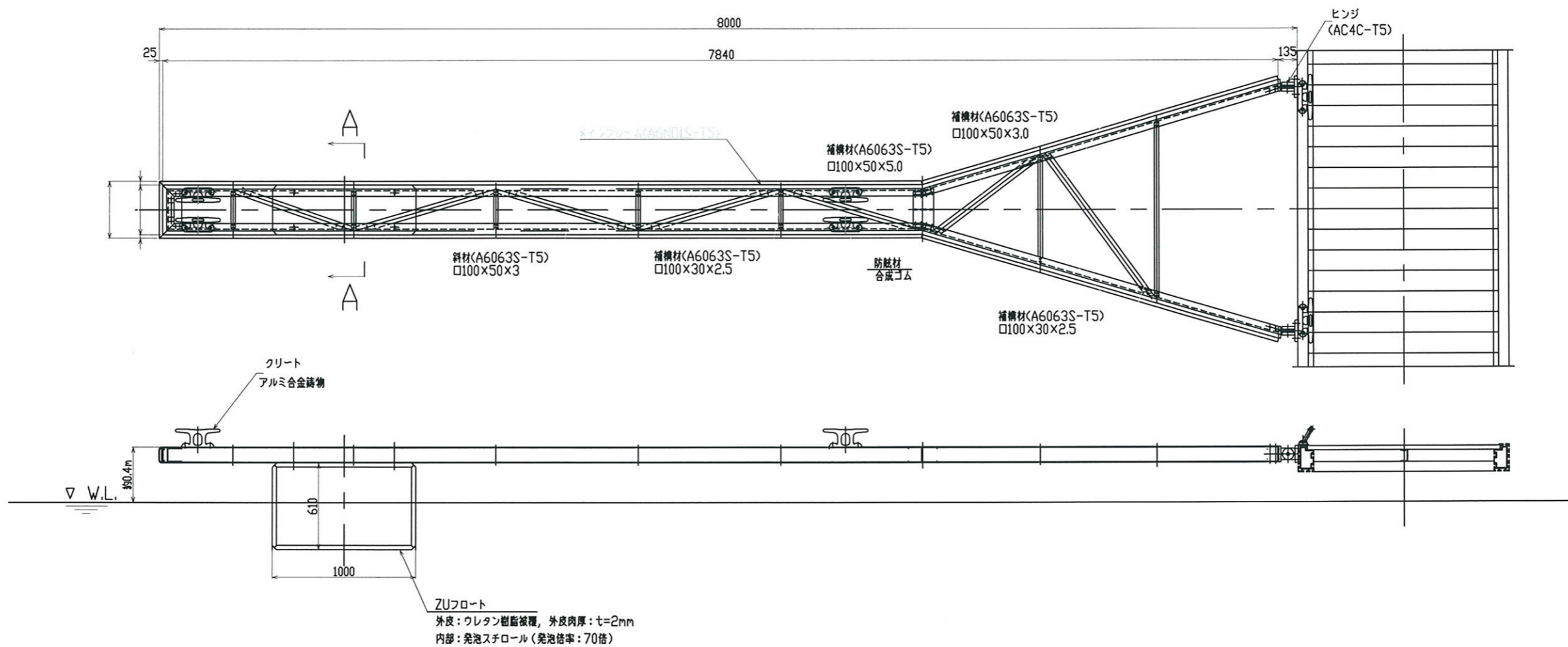
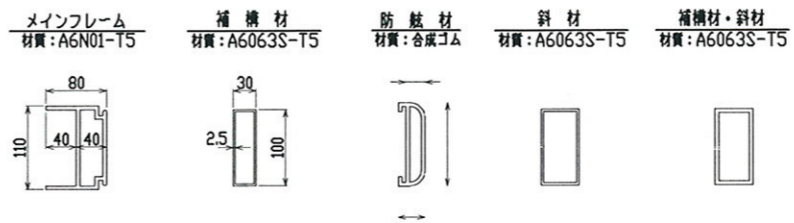


係船ビーム構造図 (3・4号浮棧橋)

Sc=1/20



型材断面
Sc=1/5



クリート M-8
材質: アルミ合金鑄物 Sc=1/5

