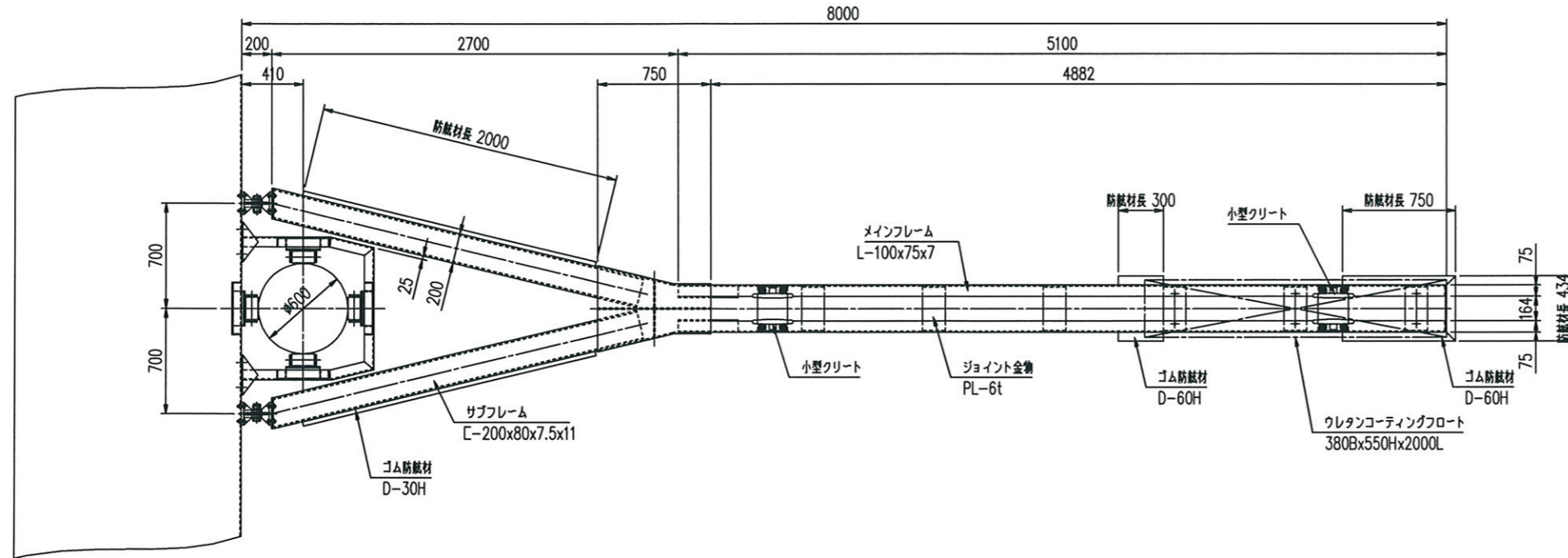
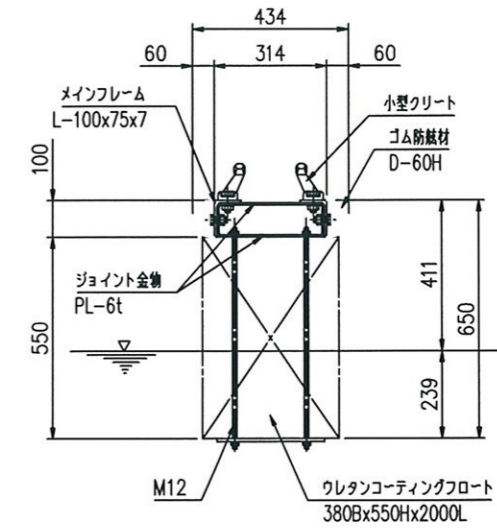


Yビーム標準構造図(2号浮棧橋)

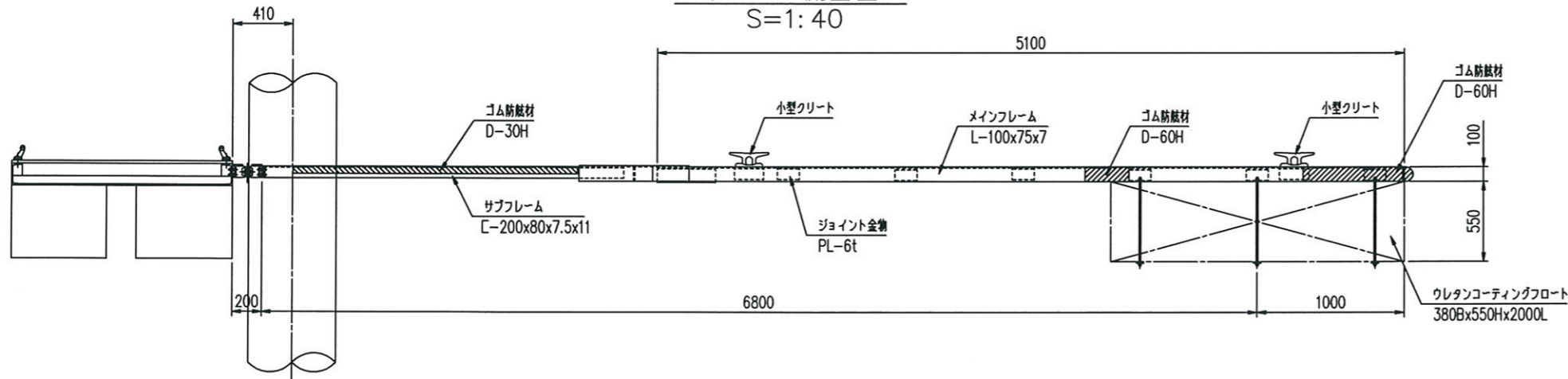
Yビーム平面図
S=1:40



Yビーム標準断面図
S=1:20



Yビーム側面図
S=1:40



フレーム	溶融アルミニウムメッキ
メッキ付着量	120g/m ² 以上 JIS H8642 2種 HDZ2