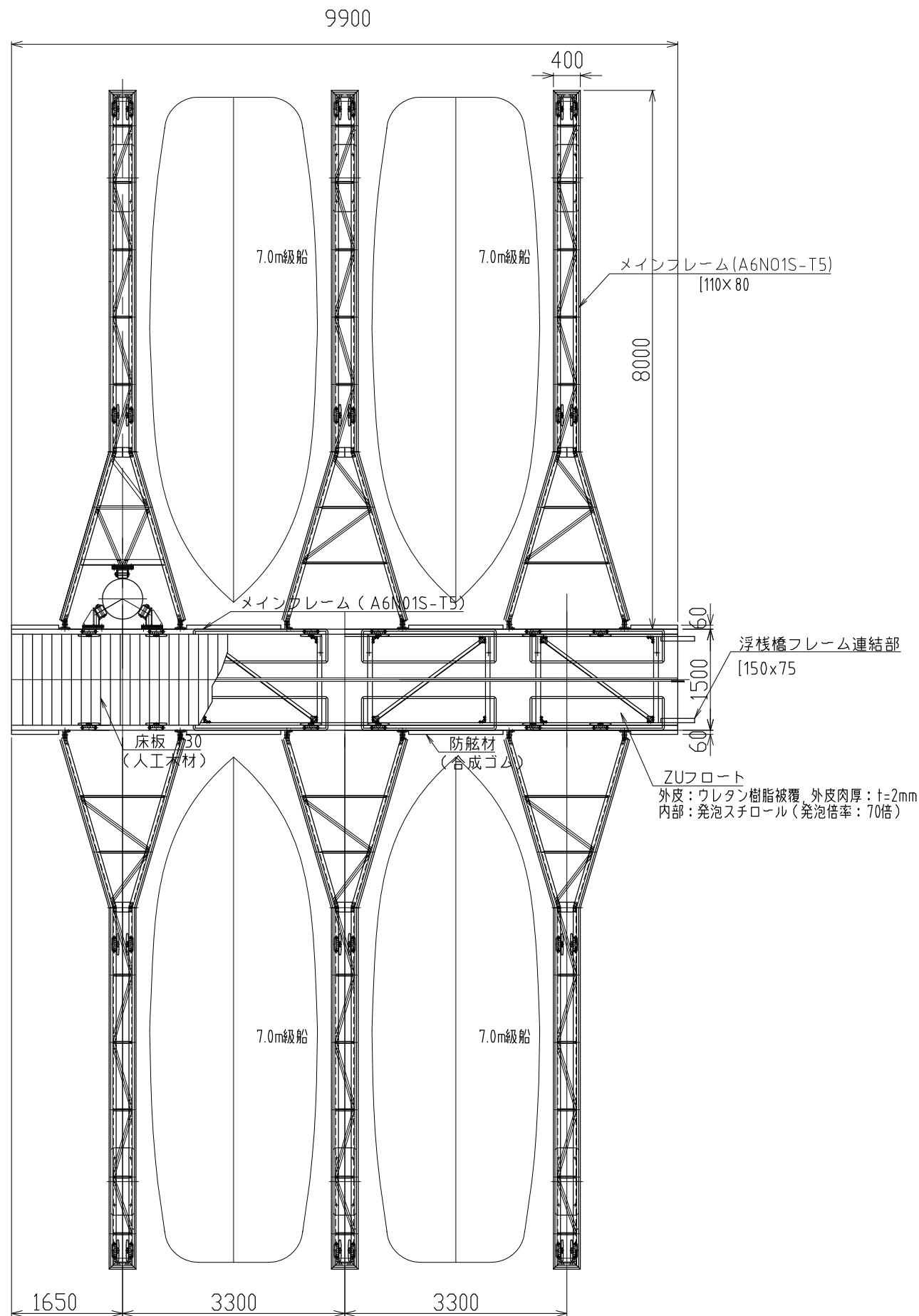


3号・4号浮棧橋構造図（標準部）

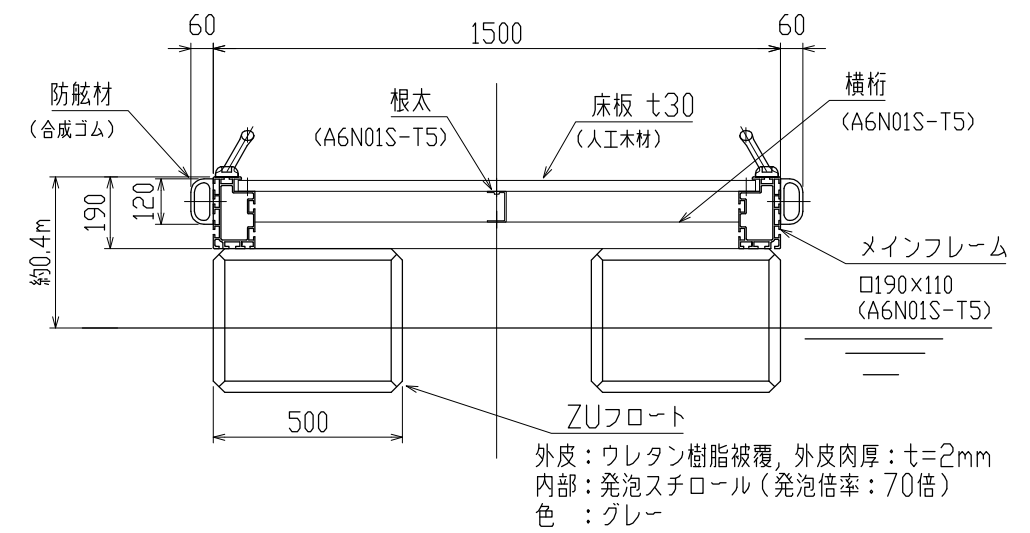
浮棧橋平面図

Sc=1/40



主棧橋標準断面図

Sc=1/10



係船ビーム標準断面図

Sc=1/10

