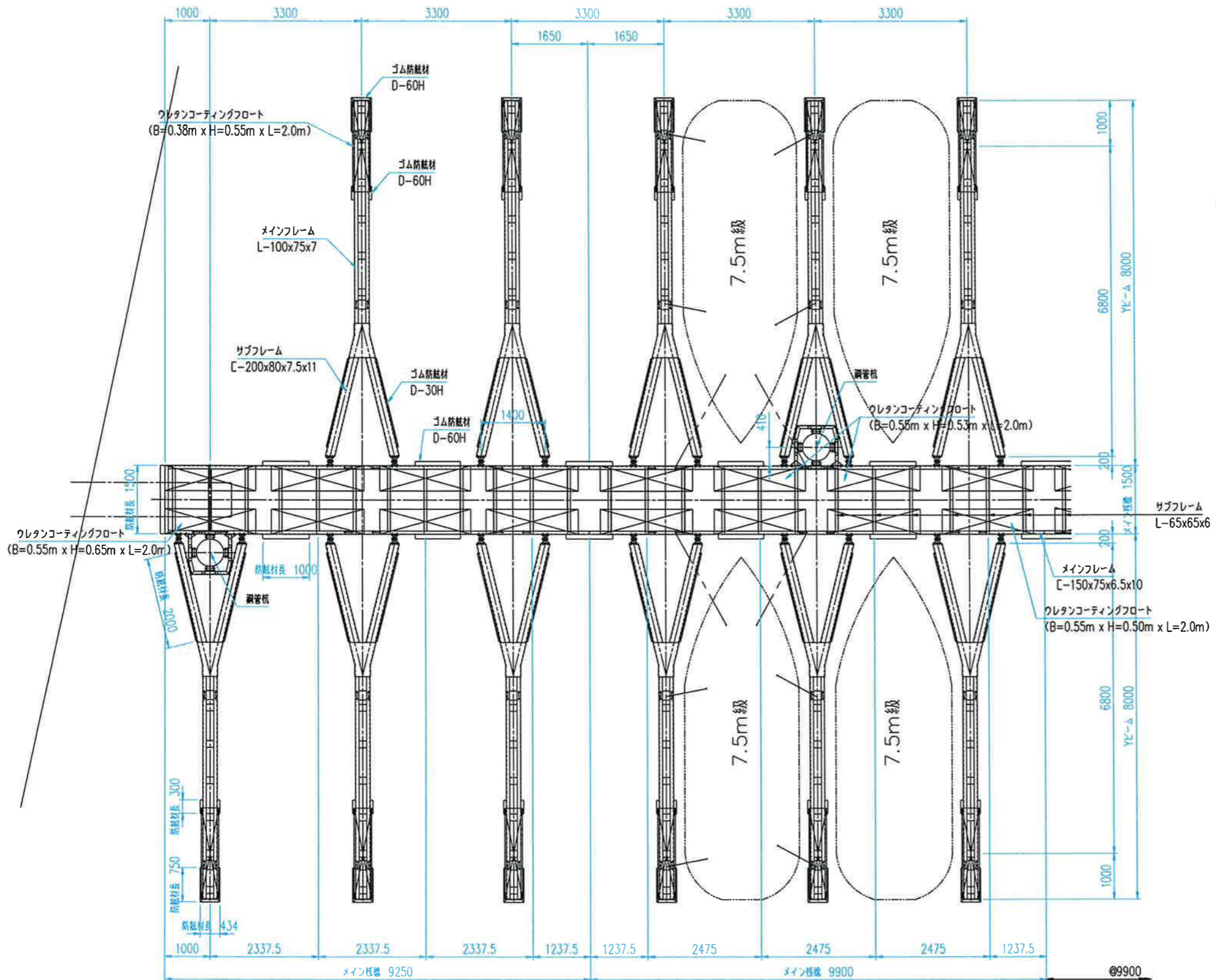


# 2号浮棧橋構造図 (標準部)

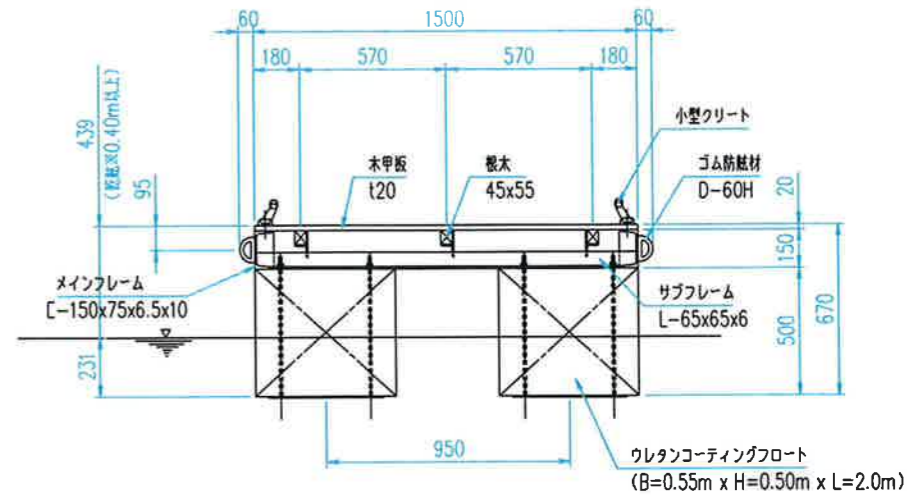
浮棧橋平面図

S=1:100



主棧橋標準断面図

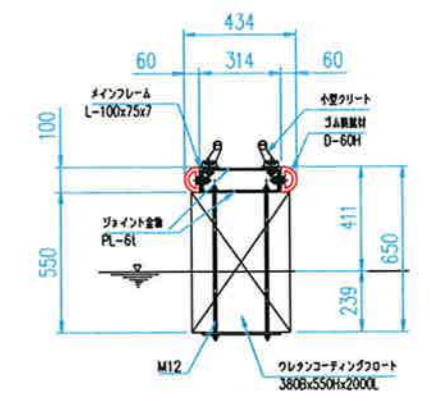
S=1:30



フレーム	溶融亜鉛メッキ
メッキ付着量	550g/m <sup>2</sup> 以上 JIS H8641 2種 HDZ-55

Yビーム標準断面図

S=1:20



フレーム	溶融アルミニウムメッキ
メッキ付着量	120g/m <sup>2</sup> 以上 JIS H8642 2種 HDZ2