

第2編 設備別編

第3章 用排水ポンプ設備

第1節 直接測定による出来形管理

第2節 品質管理

第1節 直接測定による出来形管理

工種	分類	項目	管理基準値 (mm)	測定基準
揚(用)排水ポンプ設備(製作)	1. 主ポンプ	A ケーシング外形寸法 (回転方向を含む)	JIS B 2239・JIS B0401・JIS B 0403・JIS B 1566 による。	全台数について測定を行う。ただし、汎用ポンプの場合は監督職員と協議し、測定台数を決定する。
		A 羽根車とケーシングのクリアランス	提出図書による。	全台数について測定を行う。ただし、汎用ポンプの場合は監督職員と協議し、測定台数を決定する。
		A その他外観構造検査	提出図書による。	銘板記載内容、油洩れ、鑄肌、溶接部について、目視にて確認する。
		B	提出図書による。	基礎ボルト穴位置、ベース、架台等の寸法を測定する。また、軸芯高さ、フランジ面の平面度、直角度等の寸法を測定する。
	2. 主原動機	A 外形寸法 (回転方向を含む)	JIS B0401・JIS B 1566・JIS B 0405 による。	提出図書に基づき、寸法を測定する。
		A 外観構造検査	提出図書による。	銘板記載内容、油洩れ、鑄肌、溶接部について、目視にて確認する。
		B	提出図書による。	基礎ボルト穴位置、ベース、架台等の寸法を測定する。また、軸芯高さ、フランジ面の平面度、直角度等の寸法を測定する。
		B 給排気設備	提出図書による。	サイレンサー外観、ラッキング厚及び長さ
	3. 吸吐出管	B ダクタイル鑄鉄管	JIS G 5526・JIS G 5527・JIS B 0403 による。	提出図書に基づき、寸法を測定する。
		B 水輸送用塗覆装鋼管	JIS G 3443 による。	提出図書に基づき、寸法を測定する。
		B 配管用アーク溶接炭素鋼鋼管	JIS G 3457 による。	提出図書に基づき、寸法を測定する。
		B 管フランジ	JIS B 2220・JIS B 2239 による。	提出図書に基づき、寸法を測定する。
4. フラップ弁	B 外形寸法	JIS B 2001・JIS B 2002・JIS B 2003 による。	提出図書に基づき、寸法を測定する。	
	B 外観検査	提出図書による。	フランジ面の平面度、直角度等の寸法を測定する。また、鑄出しマーク内容、鑄肌を目視にて確認する。	
	B フランジ	JIS B 2220・JIS B 2239 による。	提出図書に基づき、寸法を測定する。	

測定箇所標準図	摘要
<p>1. 主ポンプの外形寸法測定例</p> <p>① 横軸ポンプ</p> <p>② 立軸ポンプ</p> <p>③ 渦巻ポンプ</p> <p>④ 水中モータポンプ (着脱式)</p> <p>⑤ 水中モータポンプ (固定式)</p>	

工 種	分類	項 目	管理基準値 (mm)	測 定 基 準	
揚 水 ポン プ 設 備 製 作	5.	燃料貯油槽	B	外形寸法	提出図書による。 肉厚、内径等の寸法を監督職員の指示により測定する。(消防法の規定による。)
	6.	天井クレーン	B	外形寸法	JIS B 8801・JIS B 8806・JIS B 8807による。 提出図書に基づき、寸法を測定する。
			B	据付関連寸法 (上屋との関係含)	基礎ボルト穴位置、ベース、架台等の寸法も含めて測定する。
	7.	減速機・流体継手	B	外形寸法 (回転方向含む)	JIS B 0405 による。 提出図書に基づき、寸法を測定する。
			B	外観構造検査	提出図書による。 基礎ボルト穴位置、ベース、架台、軸芯高さ、フランジ面の平面度、直角度等の寸法を測定する。 また、銘板記載内容、油洩れ、鑄肌、溶接部について、目視にて確認する。
			B	歯当り	JIS B 1702・JIS B 1705による。 円筒歯車、傘歯車の無負荷時の歯当りが判定基準に記載された面積以上あることを確認する。
	8.	吸吐出弁	B	外形寸法	JIS B 2001・JIS B 2002・JIS B 2003による。 提出図書に基づき、寸法を測定する。
			B	外観構造検査	提出図書による。 基礎ボルト穴位置、ベース、架台、軸芯高さ、フランジ面の平面度、直角度等の寸法を測定する。 また、銘板記載内容、油洩れ、鑄肌、溶接部について、目視にて確認する。
			B	フランジ	JIS B 2220・JIS B 2239による。 提出図書に基づき、寸法を測定する。
	9.	逆流防止弁 (フラップ弁を除く)	B	外形寸法	JIS B 2001・JIS B 2002・JIS B 2003による。 提出図書に基づき、寸法を測定する。
			B	外観構造検査	提出図書による。 基礎ボルト穴位置、ベース、架台、軸芯高さ、フランジ面の平面度、直角度等の寸法を測定する。 また、銘板記載内容、油洩れ、鑄肌、溶接部について、目視にて確認する。
			B	フランジ	JIS B 2220・JIS B 2239による。 提出図書に基づき、寸法を測定する。
	10.	管内クレーン	B	外形寸法	JIS B 0405 による。 提出図書に基づき、寸法を測定する。
B			据付関連寸法	提出図書による。 提出図書に基づき、寸法を測定する。	
B			接続機器との関連寸法	提出図書による。 提出図書に基づき、寸法を測定する。	

測 定 個 所 標 準 図	摘 要
<p>2. 主原動機の外形寸法測定例</p> <p>① ディーゼルエンジン</p> <p>② 電動機</p>	
<p>4. フラップ弁の外形寸法測定例</p>	
<p>5. 燃料貯油槽の外形寸法測定例</p> <p>燃料貯油槽</p>	

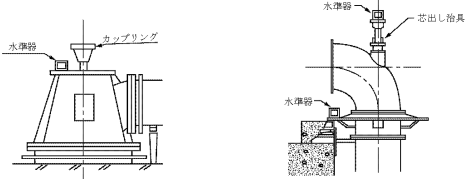
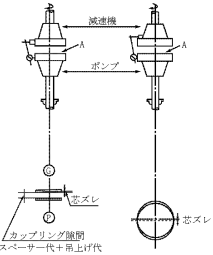
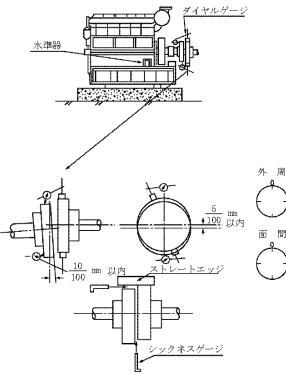
工 種	分類	項 目	管理基準値 (mm)	測 定 基 準
揚 (用) 排水ポンプ設備 (製作)	11. 可とう伸縮継手	B	外形寸法	JIS B 2352 による。 提出図書に基づき、寸法を測定する。
		B	接続管との関連寸法	提出図書による。 提出図書に基づき、寸法を測定する。
	12. 補助機器類	B	外形寸法	提出図書による。 提出図書に基づき、寸法を測定する。
		B	据付寸法	提出図書による。 提出図書に基づき、寸法を測定する。
	13. 電気設備			第10章 電気設備による。

測 定 個 所 標 準 図	摘 要

工 種	分類	項 目	管理基準値 (mm)	測 定 基 準	
揚 用 排 水 ポン プ 設 備 (<u>据 付</u>)	1. 共通基準 (1) ポンプベ ース	A	中心線のズレ	±2.0 以内	
		A	高さの精度	±3.0 以内	
		A	水平度	±0.05 mm/m 以内	ソールプレート及び据付用仮ライナーは3点以上挿入する。 水準器をポンプベースに当て測定するか又はストレートエッジをあて測定する。 ポンプベースの芯打ちは2方向測定が望ましい。
	(2) エンジン	A	デフレクション	提出書類による。	提出書類に基づき、測定する。 測定点 30°、90°、180°、270°、330°
		B	据付水平度軸 芯標高	提出図書による	提出書類に基づき、測定する。

測 定 個 所 標 準 図	摘 要
<p>(注) B点はゲージを当てているためロットがBottom にくることを防げ測定できない。</p> <ol style="list-style-type: none"> 1. クランク軸腕部 a の撓み量を測定する。但しクランクピンを Bc の位置に置いた時の値を 0 とする。 2. クランクアームが外に開いた状態の時、ダイヤルゲージは-を示す。この場合測定記録は+で示す。(fig. 1) 3. クランクアームが内側に閉じる状態の時、ダイヤルゲージは+を示す。この場合測定記録は-で示す。(fig. 2) 4. 単位は 1/100 mm <div style="display: flex; justify-content: space-around;"> <div style="text-align: center;"> <p>fig. 1</p> <p>(+)</p> </div> <div style="text-align: center;"> <p>fig. 2</p> <p>(-)</p> </div> </div>	

工 種	分類	項 目	管理基準値 (mm)	測 定 基 準	
揚 (用) 排水ポンプ設備 (掘付)	2. 立軸ポンプ (1) ポンプ	A	中心線のズレ	±2.0 以内	
		A	高さの精度	±3.0 以内	
		A	水平度	0.1 mm/m 以内	
		A	羽根車とケーシングのクリアランス	提出書類による。	全台数について測定を行う。 ただし、汎用ポンプの場合は、監督職員と協議し測定台数を決定する。
	(2) ポンプと減速機	A	芯ズレ	±0.1 以内	ダイヤルゲージを減速機側カップリングに取り付け、減速機軸を90°、180°、270°、360°回転させ測定する。 (Aの測定は間隙が3～5mmの時は、シックネスゲージで測定しても良い。)
		A	面ブレ	±0.1 以内	芯ズレの測定方法に準ずる。
	(3) 減速機とエンジン	A	水平度	0.5 mm/m 以内	台床に水準器を当て、水平度を測定する。
		A	芯ズレ	±0.05 以内	ダイヤルゲージを減速機側カップリングに取り付け、減速機軸を90°、180°、270°、360°回転させ測定する。
		A	面ブレ	±0.1 以内	芯ズレの測定方法に準ずる。

測 定 個 所 標 準 図	摘 要
	
	
	

工 種	分類	項 目	管理基準値 (mm)	測 定 基 準	
揚 用 排 水 ポ ン プ 設 備 (据 付)	3. 横軸ポンプ (1) ポンプ	A	中心線のズレ	±2.0 以内	
		A	高さの精度	±3.0 以内	
		A	水平度	0.1 mm/m 以内	1) 軸芯の水平度の測定は次のいずれかで行う。 ①カップリングの端面 ②満水検知器取付面 ③吐出口にストレートエッジ使用 ④上下合せ面 2) 軸芯と直角方向の水平度は満水検知器面又は上下合せ面で測定する。
		A	羽根車とケーシングのクリアランス	提出書類による。	全台数について測定を行う。 ただし、汎用ポンプの場合は、監督職員と協議し測定台数を決定する。
	(2) ポンプと減速機	A	芯ズレ	±0.05 以内	ダイヤルゲージを減速機側カップリングに取り付け、減速機軸を90°、180°、270°、360°回転させ測定する。 (シックネスゲージで測定した場合は ± 0.1 mm以内とする。)
		A	面ブレ	±0.05 以内	芯ズレの測定方法に準ずる。
	(3) 減速機とエンジン	A	水平度	0.3 mm/m 以内	台床に水準器を当て、水平度を測定する。
		A	芯ズレ	±0.05 以内	ダイヤルゲージを減速機側カップリングに取り付け、減速機軸を90°、180°、270°、360°回転させ測定する。
		A	面ブレ	±0.1 以内	芯ズレの測定方法に準ずる。

測 定 個 所 標 準 図

摘 要

工種	分類	項目	管理基準値 (mm)	測定基準
揚(用)排水ポンプ設備(解体付)	4. 水中モータポンプ	A 中心線のズレ	±2.0 以内	
		A 水平度	0.05mm/m 以内	固定曲管吐出フランジ面にて測定する。
		A 垂直度	1/100 以内 $\frac{ x1 - x2 }{x}$	ガイドパイプ支えから下げ振りを下ろし、固定曲管のガイドパイプ嵌合部中心とのずれを測定する。
	5. 天井クレーン	B 走行距離	提出図書による。	提出書類に基づき、測定する。
		B 横行距離	提出図書による。	提出書類に基づき、測定する。
		B 揚程	提出図書による。	提出書類に基づき、測定する。
		B 建屋との関係寸法	提出図書による。	提出書類に基づき、測定する。
	6. 燃料貯油槽	B 漏えい検査	消防法による。	提出書類に基づき、測定する。
		B 管等の位置	提出図書による。	提出書類に基づき、測定する。

測定箇所標準図	摘要
<p>The diagrams illustrate measurement standards for pump equipment. The top diagram shows a pump with a guide pipe support and a horizontal level line. The middle diagram shows a pump with a guide pipe support and a vertical level line, labeled '脱着式' (removable type). The bottom diagram shows a pump with a guide pipe support and a horizontal level line, labeled '固定式' (fixed type).</p>	

第2節 品質管理

1. 機器・部品関係

種 類	規格・試験方法	試験項目
給水・排水・冷却水ポンプ	JIS B 8325 JIS B 8301	外観構造検査、性能検査、耐水圧試験、拘束試験、抵抗試験、耐電圧試験、無負荷試験、外観寸法検査、塗装検査
井戸ポンプ	JIS B 8324 JIS B 8301 JIS B 8314 JIS B 8318	外観構造検査、性能検査、耐水圧試験、拘束試験、抵抗試験、耐電圧試験、無負荷試験、外観寸法検査、塗装検査
潤滑油ポンプ	JIS B 8312 JIS B 8352	外観構造検査、耐圧力試験、耐久試験、性能試験、作動試験、始動試験、運転状態試験、外観寸法検査、塗装検査
換気扇	JIS C 9603	外観構造検査、始動試験、電圧変動試験、消費電力試験、温度試験、絶縁試験、風量試験、騒音試験、スイッチ試験、外観寸法検査
空気圧縮機	JIS B 8341 JIS B 8342	外観構造検査、耐水圧試験、空気量試験、軸動力試験、充填所要時間試験、運転状態試験、圧力降下試験、圧力開閉器及び自動マンローダ試験、空気タンクの安全弁試験、外観寸法検査、塗装検査
真空ポンプ	JIS B 8323	外観構造検査、吸込風量試験、性能試験、最大補給量試験、運転状態試験、外観寸法検査、塗装検査
オートストレーナ	提出図書による。	提出図書による。
潤滑油装置	提出図書による。	提出図書による。
燃料移送ポンプ	JIS B 8312 JIS B 8352	外観構造検査、耐圧力試験、耐久試験、性能試験、作動試験、始動試験、運転状態試験、外観寸法検査、塗装検査
電動機	JEC 2137	外観構造検査、機械的検査、巻線抵抗測定、無負荷試験検査、拘束試験検査、特性算定、二次電圧測定、回転方向検査、温度上昇試験、耐電圧試験、外観寸法検査、塗装検査
ディーゼルエンジン	「規格：提出図書による。」 「試験方法：JIS B 8014」	外観構造検査、水圧（耐圧）試験、性能試験検査、運転検査、材料試験検査、外形寸法検査、塗装検査
ガスタービンエンジン	「規格：提出図書による。」 「試験方法：JIS B 8014」	外観構造検査、性能試験検査、運転検査、材料試験検査、外形寸法検査、塗装検査

(参考) 規格値	管理方式	処 置			
製造会社の試験結果に基づく品質証明等で確認をする。	1. 血圧力試験（参考）				
	試験基準				
	品 名	項目	試験水圧	保持時間	備 考
	吸吐出管	水圧	最高使用圧力の1.5倍の圧力。ただし、この圧力が0.15MPa未満のときは0.15MPaとする。	3分以上	吸込みベルマウス除く
	可撓伸縮継手	水圧	同上	同上	
	吐出弁	水圧	同上	同上	
		弁座漏れ	最高使用圧力。ただし、この圧力が0.1MPa未満のときは0.1MPaとする。		
	管内クーラー	水圧	ケーシングは、最高使用圧力の1.5倍の圧力。伝熱管の試験水圧は、0.4MPaとする。	同上	
	燃料貯油槽	水圧	地下タンク：0.07MPa 屋内・屋外タンク：水張り	10分間	消防法による
	空気槽	水圧	最高使用圧力の1.5倍		第2種容器
2. ディーゼルエンジン（参考）					
(1) 始動試験（空気始動の場合）					
項 目	判定基準	摘 要			
始動回数	規定値（3MPa～最低始動圧力）	連続手動操作で3回以上			
圧力減少度	確認	記録に残す。			
最低始動圧力	確認	記録に残す。			
(2) 始動試験（セルモーター始動の場合）					
項 目	判定基準	摘 要			
始動回数	規定値（規定直流電圧）	連続手動操作で3回以上			
(3) 負荷試験					
	項 目	判定基準	摘 要		
負 荷 条 件	無負荷	異常のないことを確認	10分間以上		
	25%負荷	異常のないことを確認	10分間以上		
	50%負荷	異常のないことを確認	10分間以上		
	75%負荷	異常のないことを確認	10分間以上		
	100%負荷	異常のないことを確認	2時間以上		
	110%負荷	異常のないことを確認	30分以上		
過速度試験（110%）	異常のないことを確認	無負荷 1分間			
回転速度、方向	測定、確認	回転方向の確認			
燃料消費量	規定値以下				
燃料ポンプラック目盛	確認				
冷却水出入口温度	確認	規定の冷却水量で測定			
冷却水圧力	確認				
潤滑油出入口温度	確認	規定の潤滑油量で測定			
潤滑油圧力	確認				
排気温度	確認	各シリンダ毎または機関出入口			
給気圧力	確認				
給気温度	確認				
ガバナ試験	確認	整定速度変動率のみ			
主軸受温度	確認	110%負荷試験後機関停止して計測			
保護装置作動試験	確認				

種 類	規格・試験方法	試験項目
歯車減速機	提出図書による。	外観構造検査、組立検査、無負荷運転検査、材料試験検査、外形寸法検査、塗装検査
流体継手	提出図書による。	外観構造検査、無負荷運転検査、材料試験、外形寸法検査、塗装検査
管内クーラ	提出図書による。	外観構造検査、耐圧試験検査、材料試験、外形寸法検査、塗装検査
ねずみ鋳鉄弁（仕切弁）	「規格：JIS B 2031」 「試験方法：JIS B 2031、JIS B 2003」	外観構造検査、耐圧試験、空気圧試験、漏れ試験、作動試験検査、材料試験検査、外形寸法検査、塗装検査
水道用仕切弁	「規格：JIS B 2062」 「試験方法：JIS B 2062、JIS B 2003」	外観構造検査、耐圧試験、漏れ試験、作動試験検査、材料試験検査、外形寸法検査、塗装検査
鋳鋼フランジ形弁	「規格：JIS B 2071」 「試験方法：JIS B 2071、JIS B 2003」	外観構造検査、耐圧試験、漏れ試験、作動試験検査、材料試験検査、外形寸法検査、塗装検査
水道用バタフライ弁	「規格：JWWA B 138」 「試験方法：JWWA B 138、JIS B 2003」	外観構造検査、耐圧試験、漏れ試験、作動試験検査、材料試験検査、外形寸法検査、塗装検査
ねずみ鋳鉄弁（逆止弁）	「規格：JIS B 2031」 「試験方法：JIS B 2031、JIS B 2003」	外観構造検査、耐圧試験、漏れ試験、作動試験検査、材料試験検査、外形寸法検査、塗装検査
鋼製フランジ形弁（逆止弁）	「規格：JIS B 2071」 「試験方法：JIS B 2071、JIS B 2003」	外観構造検査、耐圧試験、漏れ試験、作動試験検査、材料試験検査、外形寸法検査、塗装検査
フラップ弁	「規格：提出図書による。」 「試験方法：JIS B 2003」	外観構造検査、材料試験検査、外形寸法検査、塗装検査
フート弁	「規格：提出図書による。」 「試験方法：JIS B 2003」	外観構造検査、材料試験検査、外形寸法検査、塗装検査
ロート弁	「規格：提出図書による。」 「試験方法：JIS B 2003」	外観構造検査、水圧試験、作動試験検査、材料試験検査、外形寸法検査、塗装検査
ルーズフランジ	提出図書による。	提出図書による。
ゴム伸縮可撓継手	提出図書による。	外観寸法検査、水圧試験、外形寸法検査、塗装検査
始動空気槽	JIS B 8270	外観構造検査、水圧試験、材料試験検査、外形寸法検査、塗装検査
燃料貯油槽	提出図書による。	消防法による。
クーリングタワー	JIS B 8609	冷却能力試験、騒音試験、水滴損失試験、消費電力・運転電流試験、絶縁抵抗試験、耐電圧試験、始動電流試験

(参考) 規格値	管理方式	処 置																																																										
製造会社の試験結果に基づく品質証明等で確認をする。	3. ガスタービンエンジン(参考) (1) 始動試験（セルモーター始動の場合）																																																											
	<table border="1"> <thead> <tr> <th>項 目</th> <th>判定基準</th> <th>摘 要</th> </tr> </thead> <tbody> <tr> <td>始動回数</td> <td>規定値（規定直流電圧）</td> <td>連続操作で3回以上</td> </tr> </tbody> </table>	項 目	判定基準	摘 要	始動回数	規定値（規定直流電圧）	連続操作で3回以上																																																					
項 目	判定基準	摘 要																																																										
始動回数	規定値（規定直流電圧）	連続操作で3回以上																																																										
	(2) 負荷試験																																																											
	<table border="1"> <thead> <tr> <th>項 目</th> <th>判定基準</th> <th>摘 要</th> </tr> </thead> <tbody> <tr> <td rowspan="6">負荷条件</td> <td>無負荷</td> <td>異常のないことを確認</td> <td>10分間以上</td> </tr> <tr> <td>25%負荷</td> <td>異常のないことを確認</td> <td>10分間以上</td> </tr> <tr> <td>50%負荷</td> <td>異常のないことを確認</td> <td>10分間以上</td> </tr> <tr> <td>75%負荷</td> <td>異常のないことを確認</td> <td>10分間以上</td> </tr> <tr> <td>100%負荷</td> <td>異常のないことを確認</td> <td>2時間以上</td> </tr> <tr> <td>110%負荷</td> <td>異常のないことを確認</td> <td>30分以上</td> </tr> <tr> <td>過速度試験(105%)</td> <td>異常のないことを確認</td> <td>無負荷1分間</td> </tr> <tr> <td>回転速度、方向</td> <td>測定、確認</td> <td>回転方向の確認</td> </tr> <tr> <td>燃料消費量</td> <td>規定値以下</td> <td></td> </tr> <tr> <td>給気圧力</td> <td>確認</td> <td></td> </tr> <tr> <td>給気温度</td> <td>確認</td> <td></td> </tr> <tr> <td>圧縮機出口圧力</td> <td>確認</td> <td></td> </tr> <tr> <td>排気温度</td> <td>確認</td> <td></td> </tr> <tr> <td>潤滑油出入口温度</td> <td>確認</td> <td></td> </tr> <tr> <td>潤滑油圧力</td> <td>確認</td> <td></td> </tr> <tr> <td>ガバナ試験</td> <td>確認</td> <td>整定速度変動率のみ</td> </tr> <tr> <td>主軸受温度</td> <td>確認</td> <td>110%負荷試験後機関停止して計測（センサがある場合）</td> </tr> <tr> <td>保護装置作動試験</td> <td>確認</td> <td></td> </tr> </tbody> </table>	項 目	判定基準	摘 要	負荷条件	無負荷	異常のないことを確認	10分間以上	25%負荷	異常のないことを確認	10分間以上	50%負荷	異常のないことを確認	10分間以上	75%負荷	異常のないことを確認	10分間以上	100%負荷	異常のないことを確認	2時間以上	110%負荷	異常のないことを確認	30分以上	過速度試験(105%)	異常のないことを確認	無負荷1分間	回転速度、方向	測定、確認	回転方向の確認	燃料消費量	規定値以下		給気圧力	確認		給気温度	確認		圧縮機出口圧力	確認		排気温度	確認		潤滑油出入口温度	確認		潤滑油圧力	確認		ガバナ試験	確認	整定速度変動率のみ	主軸受温度	確認	110%負荷試験後機関停止して計測（センサがある場合）	保護装置作動試験	確認		
項 目	判定基準	摘 要																																																										
負荷条件	無負荷	異常のないことを確認	10分間以上																																																									
	25%負荷	異常のないことを確認	10分間以上																																																									
	50%負荷	異常のないことを確認	10分間以上																																																									
	75%負荷	異常のないことを確認	10分間以上																																																									
	100%負荷	異常のないことを確認	2時間以上																																																									
	110%負荷	異常のないことを確認	30分以上																																																									
過速度試験(105%)	異常のないことを確認	無負荷1分間																																																										
回転速度、方向	測定、確認	回転方向の確認																																																										
燃料消費量	規定値以下																																																											
給気圧力	確認																																																											
給気温度	確認																																																											
圧縮機出口圧力	確認																																																											
排気温度	確認																																																											
潤滑油出入口温度	確認																																																											
潤滑油圧力	確認																																																											
ガバナ試験	確認	整定速度変動率のみ																																																										
主軸受温度	確認	110%負荷試験後機関停止して計測（センサがある場合）																																																										
保護装置作動試験	確認																																																											
	4. 弁類(参考) (1) 弁類は、実機全台数について作動開閉試験を行い正常に作動することを確認する。																																																											
	<table border="1"> <thead> <tr> <th>項 目</th> <th>判定基準</th> <th>摘 要</th> </tr> </thead> <tbody> <tr> <td>開閉時間</td> <td>規定値前後</td> <td></td> </tr> <tr> <td>作動電流</td> <td>規定値以下</td> <td>無負荷時の作動電流値</td> </tr> <tr> <td>リミットスイッチ作動</td> <td>作動確認</td> <td></td> </tr> <tr> <td>トルクスイッチ作動</td> <td>作動確認</td> <td></td> </tr> <tr> <td>開度指示</td> <td>作動確認</td> <td>現場開度指示計</td> </tr> <tr> <td>電動操作</td> <td>作動確認</td> <td></td> </tr> <tr> <td>手動操作</td> <td>作動確認</td> <td>手動ハンドル切替開閉方向</td> </tr> </tbody> </table>	項 目	判定基準	摘 要	開閉時間	規定値前後		作動電流	規定値以下	無負荷時の作動電流値	リミットスイッチ作動	作動確認		トルクスイッチ作動	作動確認		開度指示	作動確認	現場開度指示計	電動操作	作動確認		手動操作	作動確認	手動ハンドル切替開閉方向																																			
項 目	判定基準	摘 要																																																										
開閉時間	規定値前後																																																											
作動電流	規定値以下	無負荷時の作動電流値																																																										
リミットスイッチ作動	作動確認																																																											
トルクスイッチ作動	作動確認																																																											
開度指示	作動確認	現場開度指示計																																																										
電動操作	作動確認																																																											
手動操作	作動確認	手動ハンドル切替開閉方向																																																										
	(2) 逆流防止弁は、弁体の作動試験を行い正常に作動することを確認する。																																																											

種 類	規格・試験方法	試験項目
鋼板製膨張タンク	提出図書による。	外観構造検査、水張り試験、外形寸法検査、塗装検査
繊維強化プラスチック製水槽	提出図書による。	外観構造検査、水張り試験、外形寸法検査
繊維強化プラスチック製パネルタンク	提出図書による。	外観構造検査、水張り試験、外形寸法検査
天井クレーン	JIS B 8801 JIS B 8806 JIS B 8807	外観構造検査、機能試験検査、操作・速度測定、電圧・電流測定、絶縁抵抗測定、部品検査、材料試験検査、外形寸法検査、塗装検査
ダクト用鋳鉄管	JIS G 5526 JIS G 5527	水密検査、外形寸法検査、外観検査、塗装検査
水輸送用塗覆鋼管	JIS G 3443	水密検査、外形寸法検査、外観検査、塗装・被覆厚さ検査
配管用アーク溶接炭素鋼管	JIS G 3457	水密検査、外形寸法検査、外観検査、
電気関係資材		第10章 電気設備による。

(参考) 規格値	管理方式	処 置
製造会社の試験結果に基づく品質証明等で確認をする。		

2. 性能・機能管理

工 種	分類	項 目	判定基準値	測 定 基 準
①揚 （用） 排水ポンプ （製作）	1. 主ポンプ	A 1. 性能試験	JIS B 8301、JIS B 8302による。	実機全台数について実機電動機又は試験用電動機で行う。その測定項目は参考資料1)、2)による。
		A 2. 耐圧試験 (水圧)	試験水圧：最高使用圧力の1.5倍の圧力。ただし、この圧力が0.15MPa未満のときは0.15MPaとする。保持時間：3分以上	JIS B 8301に準拠。
		B 3. 軸受温度測定	JIS B 8301又は提出図書による。	
		B 4. 振動測定	JIS B 8301又は提出図書による。	
②揚 （用） 排水ポンプ （据付）	1. 共通	B 各機器の作動状況	円滑に作動すること。	各機器単独運転を行い、正常であることを確認する。
		B 各機器の潤滑油等の量	規定油面位置確認。	各機器の油面計により、規定油面の範囲内にあることを確認する。
		B 軸受温度	JIS B 8301又は提出図書による。	グランド部、各部軸受、油について、一定時間間隔で測定し温度変化に異常のないことを確認する。
		B 振動	JIS B 8301又は提出図書による。	主ポンプ、駆動機について測定する。
		B 音、臭気	異常のないこと。	各機器単独運転を行い、異常のないことを確認する。
		B 計器類の指示状況	正常な指示値を示すこと。	各機器の計器類の指示値が正常であることを確認する。
	2. 主ポンプ	B 回転方向	正規の方向であること。	全台数について、確認する。
		B 回転速度	規定回転速度であること。	全台数について、測定し確認する。
		B 潤滑水、軸封水の状況	正常に流れていること。	全台数について、目視により確認する。
		B 滴水時間、真空破壊の機能	異常のないこと。	吸上の場合について、正常に作動するか確認する。

測 定 個 所 標 準 図	摘 要

工 種	分類	項 目	判定基準値	測 定 基 準	
②揚 用 排水ポンプ (据付)	3. 電動弁	B	開閉時間 (電動)	工場データとの比較	全台数について、工場データの範囲内か確認する。
		B	リミットスイッチの作動	正常に作動すること。	全台数について、設定値どおり作動するか確認する。
		B	動作電流値	工場データとの比較	全台数について、工場データの範囲内か確認する。
		B	手動-電動のインターロック	手動時に、電動操作ができないこと。	全台数について、手動に切替て電動操作ができないことを確認する。
	4. 主原動機用ディーゼルエンジン、ガスタービンエンジン	B	回転速度	規定回転速度であること。	全台数について、測定し確認する。
		B	始動可能回数	規定回数であること。	全台数について、制御盤において手動、自動操作での始動停止を確認する。
		B	油圧・油温	正常値であること。	全台数について、機器の油圧・油温計により確認する。
		B	冷却水温 (ディーゼルエンジン)	正常値であること。	全台数について、機器の水温計により確認する。
		B	排気温度、排気色、排気音	異常のないこと。	全台数について、測定及び目視により確認する。
	5. 主原動機用電動機	B	回転速度	規定回転速度であること。	全台数について、測定し確認する。
		B	電流、電圧	正常値であること。	全台数について、制御盤にて確認する。
	6. 減速機、クラッチ、流体継手	B	軸受温度、油圧、油温	正常値であること。	1. 共通による。
		B	動力断続状況	異常のないこと。	全台数について、目視により確認する。
	7. 系統機器類	B	流体の流れ方向	異常のないこと。	目視により確認する。
		B	各種計測機器の指示値	異常のないこと。	目視により確認する。
		B	電流・電圧	正常値であること。	制御盤において確認する。
8. 自家用発電設備	B	電流、電圧、周波数、回転速度	正常値であること。	制御盤 (発電機盤) において確認する。	
	B	始動可能回数	正常値であること。	制御盤 (発電機盤) において手動、自動操作での始動停止を確認する。	
	B	油圧、油温、各部温度、冷却水温	正常値であること。	定格出力で運転し、各部の温度等を測定し異常のないことを確認する。	
	B	排気温、排気色、排気音	異常のないこと。	定格出力で運転し、測定し異常のないことを確認する。	

測 定 個 所 標 準 図	摘 要

工 種	分類	項 目	判定基準値	測 定 基 準	
②揚 用 排水ポン プ(据付)	9. 天井クレ ーン	B	横行、走行、 巻上速度	正常値である こと。 工場にて試験不可の場合は、現場にて定格荷重の 下で確認する。	
	10. 燃料貯油 槽	B	水張り試験	条例によって 消防署検査。	
	11. 盤類			第10章 電気設備による。	
	12. 換気設備	B	回転速度	異常のないこ と。	正常に作動することを確認する。
		B	電圧・電流	異常のないこ と。	制御盤において確認する。
		B	回転方向	正規の方向で あること	正常に正規の方向に作動することを確認する。
	13. 総合式運 転管理	A	1. 起動試験	制御、運転操作 等が正常であ ることを確認 する。	電動機 異常振動・異常音、電動機の回転数及び過 負荷、ポンプグランド部の加熱、軸受温度、 減速機の油圧・油量、各弁の異常、配管接 続・水槽貫通部の水漏れ等を確認する。
		A			エン ジ ン 異常振動・異常音、エンジンの回転数、エ ンジンの排気色、ポンプグランド部の過 熱・軸受温度、エンジン・減速機の油圧・ 油量、冷却水槽の水位各弁の異常、配管接 続部・水槽貫通部の水漏れ等を確認する。
		A	2. 始動停止 条件		始動停止条件が確実にインターロックされてい るか確認する。 主要機器については、始動から運転までの所要時 間を確認する。 保護装置が確実にインターロックされているか 確認する。
		A	3. 保護装置		主要回路については、保護回路形成から停止又は 警報までの時間を確認する。

測 定 個 所 標 準 図	摘 要
	必要に応じて模擬回路を使用する。 (模擬回路とは、運転条件さえ整えば誰が行っても運転可能な程度までの調整に必要な回路と する。)

参考資料

1) 主ポンプ性能管理

性能試験は JIS B 8301、8302 に基づいて実機全台数について実機電動機又は試験用電動機で行いその測定項目は次のとおりとする。ただし、ポンプ吐出口径が 2,000mm を超え実機ポンプ工場試験が困難な場合は監督職員の承諾のうえ、請負者は JIS B 8327 に基づき工場において模型によるポンプの性能試験を行うものとする。

なお、各吐出量に対する揚程の性能測定は、設計点近傍を含め 5 点以上とする。

項目	判定基準値	摘要
回転速度	規定回転速度±20%以内	JIS B 8301
吐出量	規定値以上	JIS B 8301
吐出圧力	全揚程を算定し規定値以上	
吸込圧力	全揚程を算定し規定値以上	
周波数	規定値の±5%以内	
電圧	規定値の±10%以内	
電流	規定値以下	
軸動力	減速機損失を含み原動機出力以下	JIS B 8301
効率	ポンプ効率	JIS B 8301
各部軸受温度	①揚（用）排水ポンプ（製作） 1. 主ポンプ 3. 軸受温度測定による。	一定時間間隔で測定して、測定値がほぼ一定になったら異常がないことを確認する。測定のための運転時間は 1 時間以上とする。
油温	①揚（用）排水ポンプ（製作） 1. 主ポンプ 3. 軸受温度測定による。	一定時間間隔で測定して、測定値がほぼ一定になったら異常がないことを確認する。測定のための運転時間は 1 時間以上とする。
油圧	規定値以下	一定時間間隔で測定する。油圧が一定であることを確認し、1 時間程度運転継続し、異常がないことを確認する。
各部の振動	①揚（用）排水ポンプ（製作） 1. 主ポンプ 4. 振動測定による。	JIS G 8301 の判定基準を参考とする。
各部の騒音	異常騒音のないことを確認する。	機側 1m において参考値として測定する。

2) 水中モータポンプ性能管理

性能試験は JIS B 8301、8302、8325 に基づいて行うが、その測定項目は次のとおりとする。

項目	判定基準値	摘要
吐出量	規定値以上	
吐出圧力	全揚程を算定し規定値以上	
周波数	規定値の±5%以内	
電圧	規定値の±10%以内	
電流	規定値以下	
軸動力	規定値以下	モータ効率含む
効率	規定値以上	モータ効率含む
絶縁抵抗値	規定値以上	JIB B 8325
検知器導通	導通の確認	
モータ温度	異常のないことを確認	温度検知器による確認
メカニカルシール	異常のないことを確認	浸水検知器による確認