

6 . 貯留浸透施設の構造

6 1 概要

流出抑制施設の構造設計に当たっては、設置場所の地形、地質、土地利用、安全性、維持管理等を総合的に検討することが必要である。

本章では、浸透施設を主体として、設置場所の地形、地質、土地利用、安全性、維持管理等を総合的に勘案し、流出抑制機能が効果的に発揮されるために必要とされる構造設計の考え方について解説する。

また、オンサイト貯留施設及び調整池等の流出抑制施設の構造についても補足事項を記述する。

6 - 2 浸透施設の構造設計

浸透施設の構造は、浸透機能が効果的に発揮できるものとする。またその機能を長期にわたり維持するため、土砂等の流入による目詰まり及び堆積に対し十分配慮するものとする。

(1) 浸透施設の構造設計に当たっては、以下の点に配慮しなければならない。

地盤の浸透機能を効果的に発揮できる構造であること。

設置場所の土地利用に支障のない構造であること。

地被の状況により目詰まり物質の侵入がないように配慮すること。

メンテナンスフリーの構造システムとなるよう、適切な構造の組み合わせについて工夫すること

(2) 浸透機能を長期的に維持するために、次の点に留意する。

土砂が多量に流入すると予想される地区に設置する浸透施設には、泥だめます等の前処理を行う。

浸透施設内への土砂等の流入を防ぐために、充填材（砕石）上面に透水シート、ネットスクリーン等を設置する。ただし、浸透設置個所の土質が砂質で側面からの土砂の流入が予想される場合には、必要に応じて充填材の外側を透水シートでくるむようにする。また、浸透ます底面のネットスクリーンは、取り外し可能なものとする。

(3) 浸透施設の充填材については、下記の点に留意する。

敷石：浸透底面には、踏み固めによる浸透能力の低下を防ぐためクッション材として目詰まり防止のフィルター層としての砂を敷ならず。

砕石：浸透施設内には、単粒度砕石(3~4号)を使用することを標準とする。なお、コンクリート等の廃材による再生砕石の充填材としての利用についても、建設副産物の

有効活用の観点から検討する。この場合、適正な単粒度と水質への影響について、十分な配慮が必要である。

6 - 2 - 1 浸透ます

浸透ますの設置に当たっては、設置場所の土地利用、他の浸透施設との組み合わせ等に応じて点検と維持管理の容易な構造形式を選定する。

(1) 浸透ますの構造

浸透ますは、ます本体、充填碎石、敷砂、透水シート、連結管（集水管、排水管、浸透管等）、付帯設備（目詰まり防止装置等）等から構成される（図6 - 1 参照）。ます本体の形状は、円形又は角型とし、材質は、樹脂製多孔浸透ます、コンクリート製多孔浸透ます、ポーラスコンクリート製浸透ます等があるので設置条件により、適切な材質を選定することが必要である。

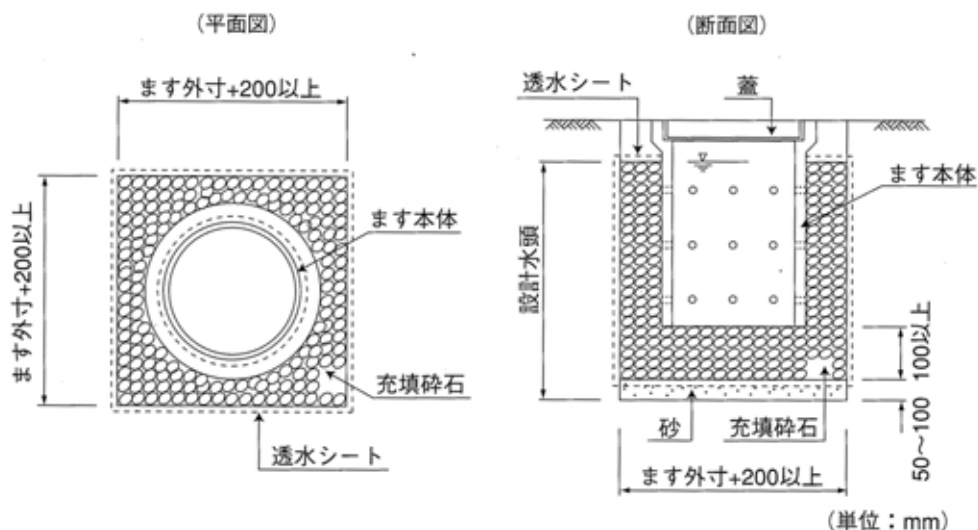


図6 - 1 浸透ますの標準構造

(2) 浸透ますの設置

浸透ますを単独で設置する場合

浸透ますの底面部には、土砂・ゴミ等の目詰まり物質が堆積しやすいので、戸建て住宅の雨樋の先につける雨水ますを浸透ますとするように単独で浸透ますを設置する場合には、側面浸透タイプを用いることが望ましい。

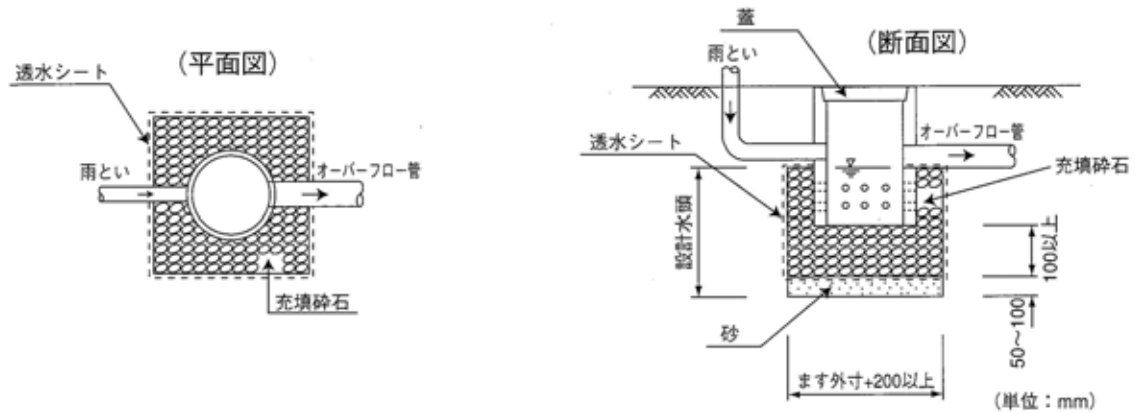


図 6 - 2 単独で設置する浸透ますの構造

浸透ますは、周囲の土砂が蓋の上部から侵入することが多いことが実績より判明しているため、裸地や植栽地及び地形的に凹地（図 6 - 3）に設置する場合は、浸透ますの高さを図 6 - 4 に示すように地盤より 5 c m 程度高く設置し、周囲に芝等を張ることやゴミ除去施設を設計段階で配慮しておくことが必要である。

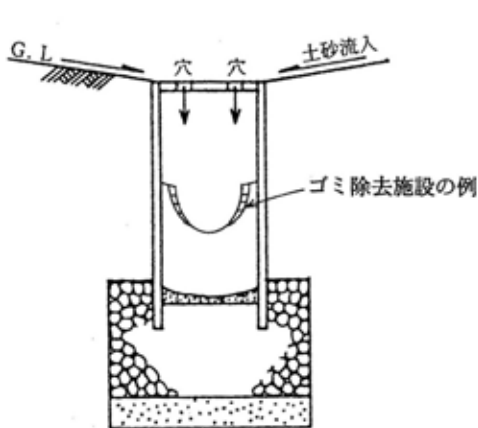


図 6 - 3 設置場所の地形

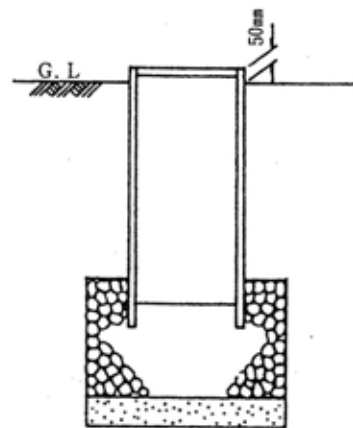


図 6 - 4 土砂流入対策

浸透トレンチと組合わせて設置する場合

浸透ますを浸透トレンチと併用する場合は、底面浸透タイプを用いている事例が多い。浸透ますと浸透トレンチを組み合わせることにより、浸透ますが浸透トレンチの前処理装置としての機能を有し、浸透ますの適切な管理により浸透トレンチのメンテナンスフリー化が図られる。

この組合わせは、戸建て住宅から大規模な団地まで広範に用いられている。

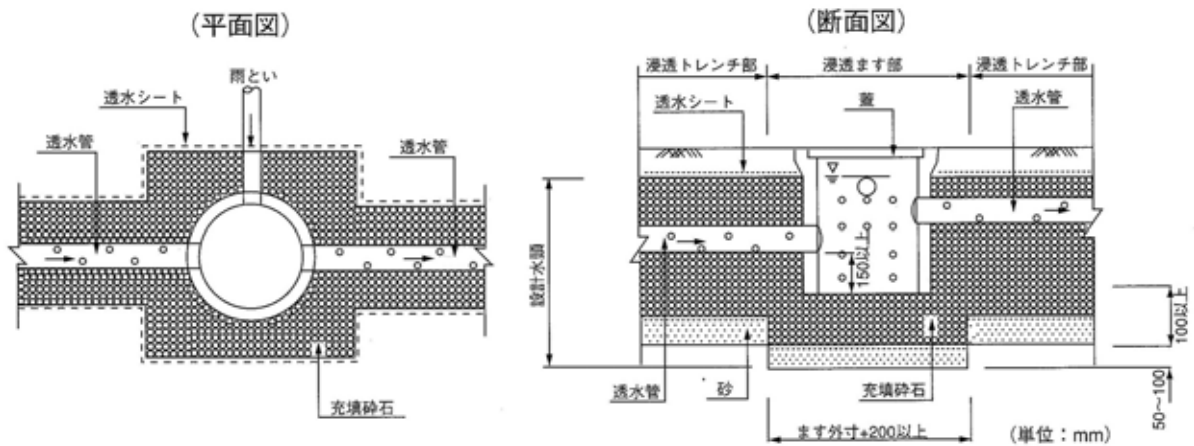


図 6 - 5 組合わせて設置する場合の構造

都市基盤整備公団では、集合住宅のまわりに設置する浸透ますと浸透トレンチの組み合わせにおいて、浸透ますの流出側の管底を流入側の管底より高い位置で接続（動水勾配を確保）することによって浸透トレンチへの目詰まり物質の流入を防いでいる。

また、浸透ますと浸透トレンチは1m以上離して接続する方法を採用（図6-6参照）することによって、浸透トレンチへの土砂流入の防止、初期水頭を上げて浸透量の促進が図られている。ただし、設置場所に制約がある場合は、浸透ますと浸透トレンチの砕石の間に仕切り板を設け接続してもよい。



図 6 - 6 浸透ますと浸透トレンチの組み合わせの例

(3) 道路浸透ます

道路に設置する浸透ますは、道路排水、一般敷地内の雨水等の流入水別に、また設置するタイプにより、表6-2のような組み合わせが考えられている。

同表からも分かるように、これらのうち、2連ますと浸透トレンチの組み合わせ（図6-7参照）が最も適切である。一般敷地からの排水を受ける場合や歩道のない道路でも、単独ますと浸透トレンチの組み合わせを用いるのが望ましい。

表 6 - 2 道路浸透ますの設置の考え方の例

組合 わせ	名 称	構 成 要 素	浸透させる 水の種別		設置道路の タイプ	
			一 般 敷 地 内 雨 水	道 路 排 水	車 分 道 の や 無 歩 い 車 道 路 区	歩 道
①	単独ます+トレンチ型	浸透ます+浸透トレンチ	◎	×	◎	◎
②	単独ます型	浸透ます	○	×	○	○
③	二連ます+トレンチ型	浸透ます+泥溜ます+浸透トレンチ	◎	◎	◎	△
④	二連ます型	浸透ます+泥溜ます	○	○	○	△

凡例 ◎：最適である
○：適する
×：適用不可
△：適用例あまり無し

(出典：下水道雨水浸透施設技術マニュアル(公道編)1994年度版)

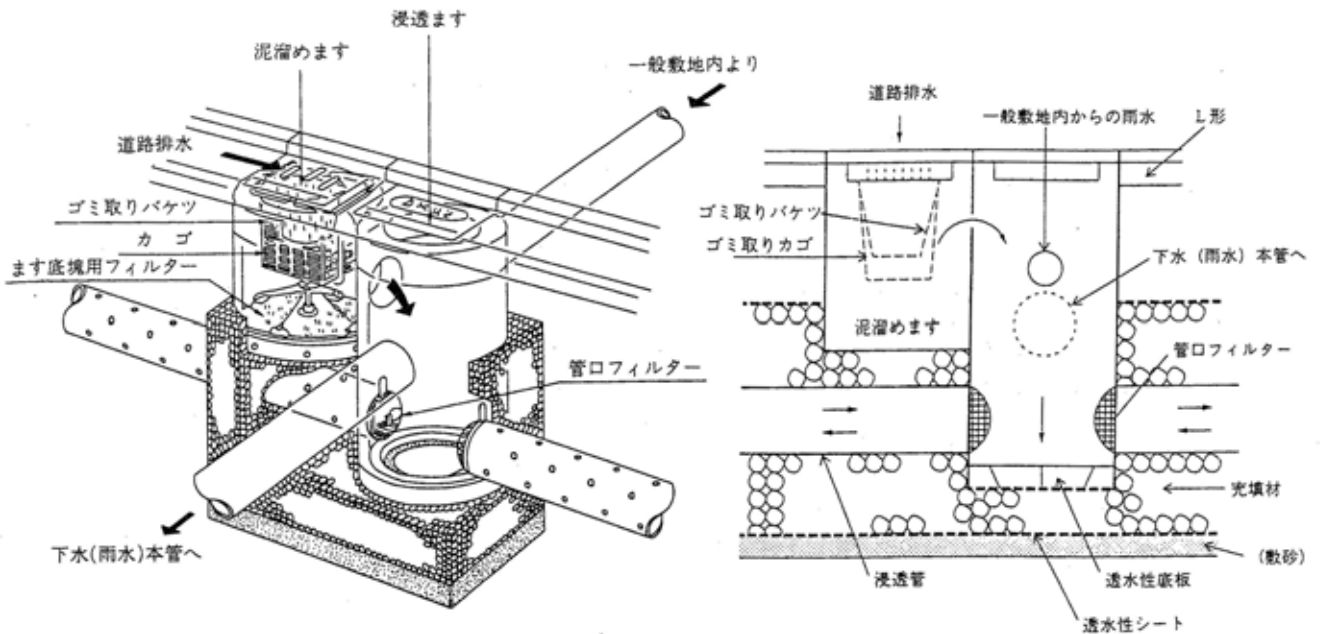


図 6 - 7 道路の2連ますと浸透トレンチの組み合わせの例

(出典：「下水道雨水浸透施設技術マニュアル」(財)下水道新技術推進機構)

(4)目詰まり防止装置

浸透ます単独、或いは浸透トレンチと組合わせて使用する場合には浸透機能の継続性を確保するため、目詰まり防止のための装置を設けることが必要である。

目詰まり防止装置には、上部フィルター、底部フィルター、管口フィルター等があり、設置目的に応じて着脱が容易で腐食しない材質の適切な装置を設置する(図6-8参照)。



図6-8 目詰まり防止装置の例

(出典：雨水浸透施設技術指針(案)構造・施工・維持管理編)

6 - 2 - 2 浸透トレンチ

浸透トレンチは、清掃が困難であるため、浸透ますと組み合わせるなどメンテナンスフリーとなるように設置する必要がある。

(1) 浸透トレンチの構造

浸透トレンチは、雨樋の下に単独で設置する場合もあるが、浸透ますと組み合わせて、建物周り、公園緑地、学校、広場、道路等に設置されることが多い。その構造は、浸透管、充填砕石、敷砂、透水シート、管口フィルターから構成される（図 6-9 参照）。

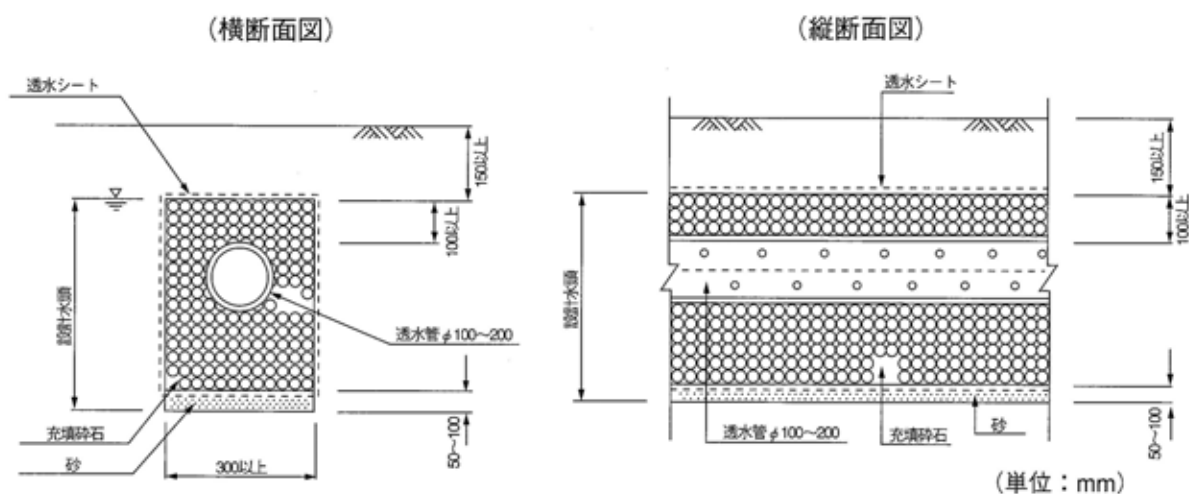


図 6 - 9 浸透トレンチの標準構造

(2) 浸透トレンチの延長

浸透トレンチの最大延長は、清掃などの維持管理を考慮して浸透管の管径の120倍以下としている。管径は宅内などの狭い場所では、120から150mmとし、大型施設や公共施設等では200mmである。

(3) 浸透トレンチの縦断計画

浸透トレンチ浸透管には、管内に堆積した土砂等を流水によって排除したり、目詰まりにより浸透能力が低下した場合の雨水排水施設としての機能を確保するため一定の勾配をつけることが必要となる。

浸透ますと浸透トレンチの充填砕石は、連続させるものとする（図 6 - 10 (1) 参照）。但し、地形勾配がある場合には地表の陥没と懸濁物質のトレンチ内への流入が懸念されるので、充填砕石を連続させないものとする。その間隔は1m程度とする（図 6 - 6 参照）。

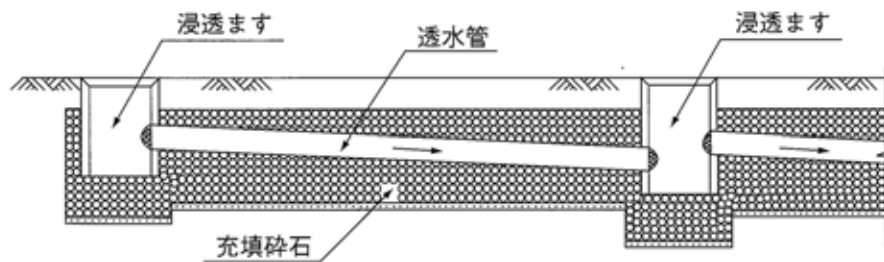


図6 - 10 浸透トレンチと浸透ますの充填碎石を連続させる構造のイメージ

(4) 浸透トレンチ設計上のその他の留意点

浸透トレンチ設計にあたってのその他の留意点について示すと下記のとおりである。

トレンチの幅（掘削幅）は、小型掘削機のバケット幅に応じて決定する。

浸透管について

ア．透水管の底部には、孔を開けないものとする。これは、初期降雨の濁水を下流のま
すへ下流させ、トレンチ内の目詰まりをできるだけ抑えるためである。

イ．透水管の土被りは25cm程度以上とする。

ウ．透水管の材質はコンクリート、ポラスコンクリート、塩化ビニル等とする。

エ．有孔管を使用する場合の孔径は、1cm程度とし、孔の間隔は30cm程度の間隔で千鳥配
置とする。

エ．透水管の孔径は100～200mm程度の範囲で、一般の下水管渠の設計と同様の通水機能
を保持するよう、その集水面積に応じて算定することが望ましい。

オ．透水管の継ぎ方は、空継ぎとする。

碎石上面には、土砂の流出防止のため透水性のシートを敷く。また、埋戻し土の厚さは
芝等への影響を避けるため150mm程度以上とする。

6 - 2 - 3 トラフ&トレンチ

トラフ&トレンチは、窪地の下に浸透トレンチを組み合わせた構造であるが、トレンチの上部は透水性の高い土で埋め戻し、また、窪地の表面には芝生等の植栽により埋め戻し土の団粒化をはかることにより、浸透機能の継続性を確保するものとする。

(1)トラフ&トレンチの構造

トラフ&トレンチは、浸透管、透水シート、充填砕石等から構成され(図6-11参照)、窪地に集水した雨水は、窪地の下に埋設された透水性の高い埋め戻し土を通して、トレンチ内に浸透する仕組みとなっている。窪地の表面は芝等の植栽がなされているため、土砂は自然の力で団粒化して浸透機能が確保されるのでメンテナンスフリー化が図られる。その標準的な構造は図6-11のとおりである。

トラフ&トレンチは、戸建て住宅の庭、公園の園路、歩行者専用道路、コミュニティ道路等への設置が適当である他、池やせせらぎとしての応用も可能である。

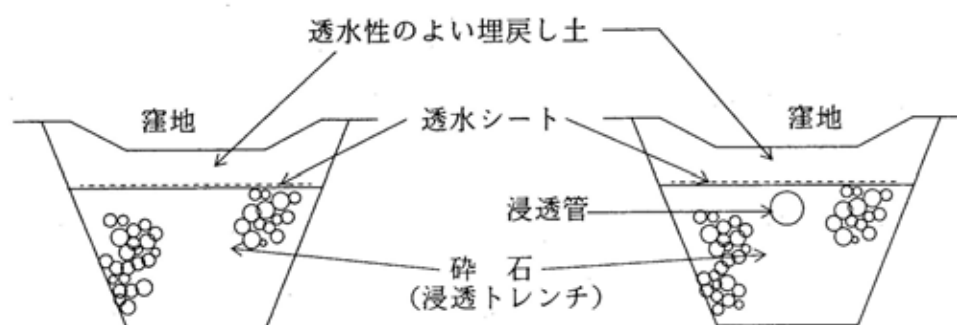


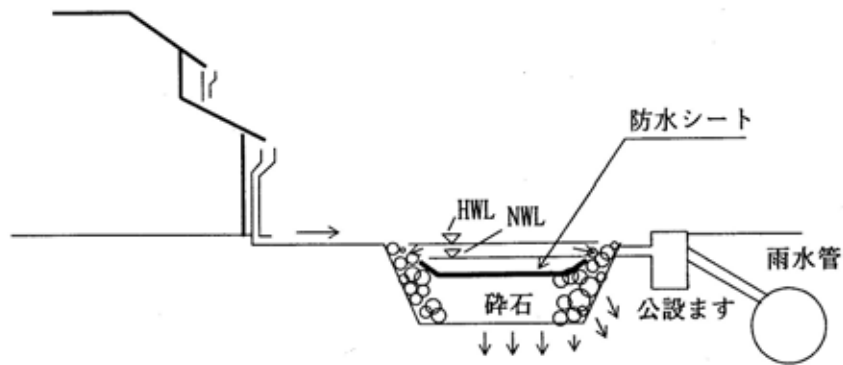
図6-11 トラフ&トレンチの構造の概念

窪地とトレンチの組み合わせによるトレンチ内の浸透管は、浸透しきれない水を排水するための余水吐としての機能を有しているが、これは必要に応じて設置する。

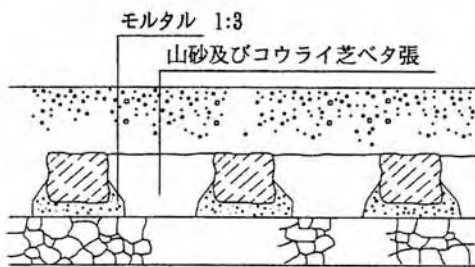
(2)トラフ&トレンチの例

トラフ&トレンチの事例として図6-12がある。図6-12(1)は戸建て住宅の庭で窪みを水路又は池として整備し、降雨時にはその表面貯留と砕石間での貯留に加え、砕石からの浸透による流出抑制機能が期待される構造である。

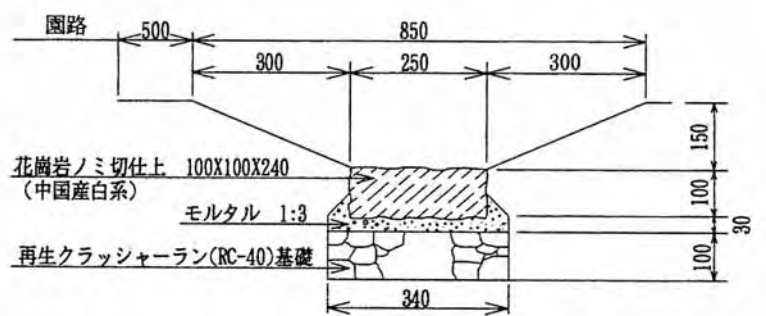
図6-12(2)は、多摩ニュータウン長峰地区(都市基盤整備公団)の歩行者専用道路の排水施設として整備したトラフ&トレンチの例である。



(1) 窪地を水路又は池として整備したイメージ



縦断面図



横断面図

(2) 歩行者専用道路の排水施設として整備した例

図 6 - 1 2 トラフ&トレンチの構造例

6 - 2 - 4 透水性舗装

透水性舗装の構造設計は原則として次の各項目によるものとする。

(1) 透水性舗装は、歩道、交通量の少ないアプローチ道路、駐車場などに用いる。

(2) 舗装材料及び構造は「雨水浸透施設技術指針(案)構造・施工・維持管理編」((社) 雨水貯留浸透技術協会) 及び「透水性舗装設計・施工・管理指針(大地の呼吸の復活)」(千葉県) によるものとする。

(1) 透水性舗装の構造

透水性舗装の構造は、路床のCBRなど通常の設計条件の他、舗装体に負荷させる設計貯留量によって設計するが、「手引書」では、貯留機能は評価しないこととしている。透水性舗装の構造例を図 6 - 1 3 に示す。

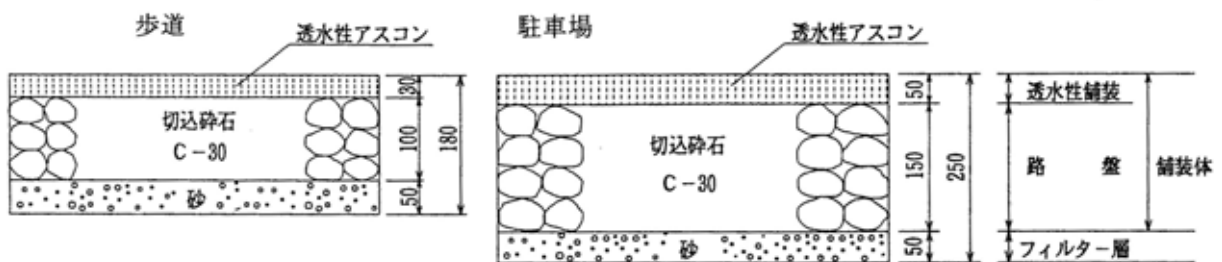


図 6 - 1 3 透水性舗装の構造の例

(2)設計上の留意点

透水性舗装を浸透施設として評価する場合、その設置箇所は、比較的目的の少ないと考えられる歩道や駐車場等とする。

6 - 2 - 5 砕石空隙貯留浸透施設

砕石空隙貯留浸透施設は、空隙率の高い材料で充填した空間に雨水を導き、貯留させるとともに、底面及び側面から地中へ浸透させる施設で、設計に当たっては、地形、地質、土地利用、貯留水の有効利用、維持管理等を総合的に勘案し、貯留機能や浸透機能が有効に発揮できる構造となるよう配慮する。

(1)砕石空隙貯留浸透施設の構造

砕石空隙貯留浸透施設は、集水（泥ため）ます、又は沈殿ろ過槽、流入管、オーバーフロー管、充填材、敷砂、及び透水シート、オリフィス付排水人孔等により構成される（図6 - 14 参照）。

砕石空隙貯留浸透施設は、貯留機能と浸透機能を併せ持つ施設であるので、形状や寸法を設置場所の面積や地質条件により適切に設定しなければならない。

その上部は、道路、駐車場、緑地、スポーツ施設等として利用でき、砕石内に貯留した雨水を有効利用することも可能である。砕石以外の充填材や貯留浸透ブロック等を用いる場合は、上載荷重や側圧に十分耐力のある材料としなければならない。

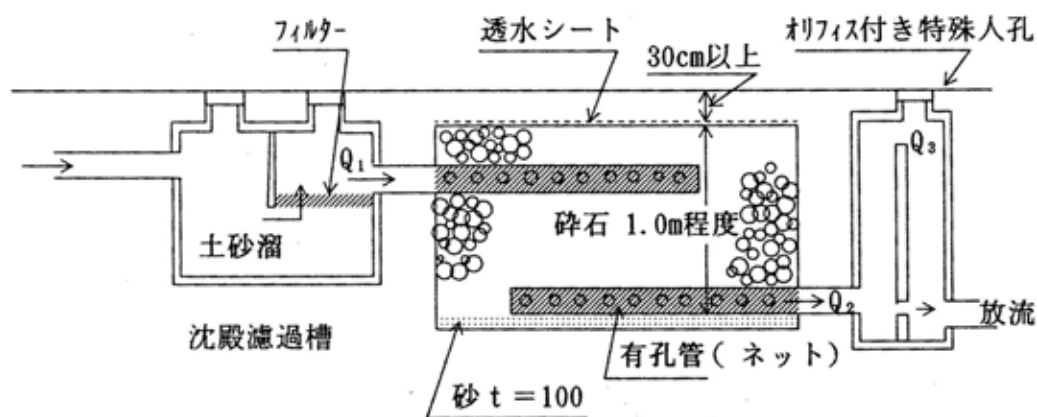


図6 - 13 砕石空隙貯留浸透施設の構造例

(2)設計上の留意点

構造設計に当たっては、次の点に留意する。

ア．土砂流入防止のため、当該施設には、必ず泥溜ますを設ける。なお、泥溜ますは、

維持管理に配慮し沈殿ろ過槽等を設けることが望ましい。

イ．所定の流出抑制効果が期待できるよう、オリフィス付き特殊人孔を設ける。

ウ．砕石層の上には透水シートを敷設し、埋戻し土の砕石への混入を防止する。

エ．砕石層の層厚は1 m程度とする。

オ．地下水の影響がある場合には、当該施設へ地下水の流入がない構造とする。

当該施設の貯留水の利用を図る場合は、流出抑制機能を損なわないよう、原則として流出抑制槽とは別に利用のための貯留槽を設ける。

6 - 3 オンサイト貯留施設の構造

オンサイト貯留施設の構造は、一般的に小堤、又は小掘り込み構造となるが、その採用する構造に応じて予想される荷重条件に対し必要な強度を有するとともに、十分な安全性を有していることが求められる。

また、敷き地内降雨の貯留部への集水、貯留及び排水が適切に行われるよう配慮する必要がある。

(1) オンサイト貯留施設の構造

オンサイト貯留施設は、貯留限界水深に留意して設定された貯留水深に対応する小堤、小掘り込み、貯留部の排水のため貯留部の周囲に設けるU型側溝、流出を抑制するためのオリフィスによって構成される。

また、小堤方式の場合は、超過降雨時に排水が一箇所に集中しないよう配慮し、洪水吐きを設ける。

なお、オンサイト貯留施設として地表上貯留のみでは、十分な流出抑制効果が期待できない場合には、砕石空隙貯留浸透施設等の地下貯留施設を併用することも考えられる。

(2) 周囲小堤と排水側溝

貯留部を形成する周囲小堤は、平常時の利用に支障の無い構造とする。

小堤の構造は、ブロック積み、コンクリート構造、土構造となる。また、小堤防等に沿って排水側溝を設置する(図6 - 14参照)。

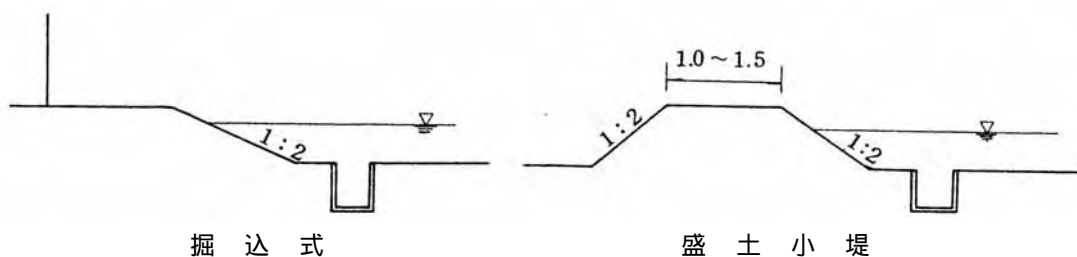
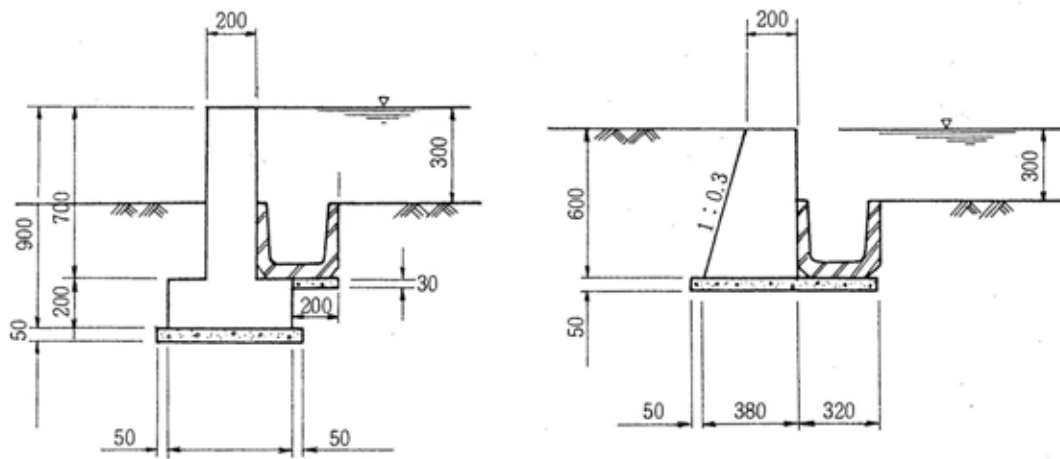


図6 - 14 (1) 貯留部周囲堤の概念図(土構造の場合)



余裕高さは必要なしとする

図 6 - 1 4 (2) 貯留部周囲堤の概念図 (コンクリート造りの場合)

(3)放流施設等

側溝の下に流出抑制のためのオリフィスを設ける。放流施設の構造の概念は図 6 - 1 5 のとおりであり、形状寸法の設定方法は以下による。

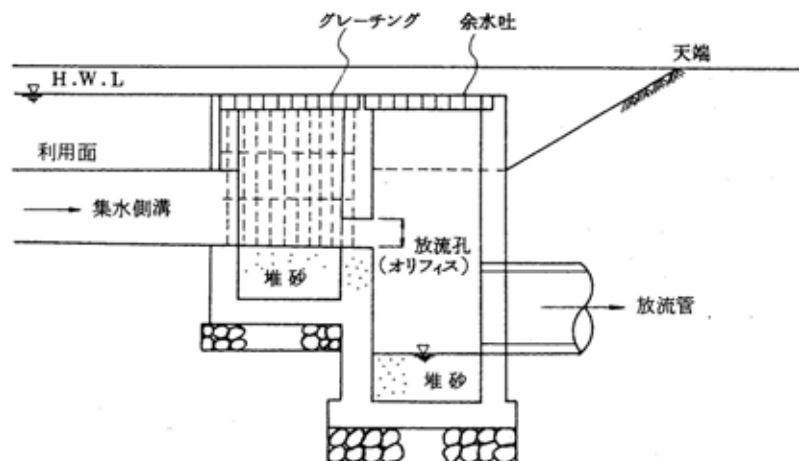


図 6 - 1 5 放流施設構造の概念図

オリフィスの形状

オリフィスの形状寸法は、下流許容放流量を満足するよう最大貯留水深 h において目標とする放流量を満足する大きさを(6 - 1)式により設定する。但し、オリフィスの最小口径は、縦横5cmを標準とし、オリフィスの目詰まりが生じないように前面にちりよけスクリーンを設けるものとする。

$$a = Q_c / (C \cdot \sqrt{2gh}) \quad (6 - 1)$$

ここに、 a : オリフィスの断面積 (m^2)、 Q_c : 許容放流量 (m^3 / s)、 C : 流量係数 (0.6~0.8の範囲の適当な値)、 g : 重力の加速度 (m / s^2) (=9.8)、 h : 計画高水位からオリフィスの中心までの水深 (m) である。

放流管の口径

オリフィスから河川又は雨水管渠への放流管の径は、自由水面を有する流れとなるよう配慮し、その流水断面積は、放流管の断面積の $3/4$ 以下となるよう(6 - 2)式によって設定

する。

$$D = (n \cdot Q / (0.262 \cdot I^{1/2}))^{3/8} \text{ (6 - 2)}$$

ここに、D：放流管の直径(m)、n：粗度係数(=0.015とする)、Q：オリフィスからの設計放流量(m³/s)、I：放流管の勾配である。

(3)洪水吐き

貯留部を形成する構造が小堤方式となる場合は、超過洪水に対する安全性に配慮して、洪水吐きを設ける。

洪水吐きの設計流量は、年超過確率1/100として算定し、越流水深10cmを標準として越流幅を(6-3)式により設定する。

$$L = Q / (C \cdot H^{3/2}) \text{ (6 - 3)}$$

ここに、Q：年超過確率1/100の流量(m³/s)、C：流量係数(=1.8)、H：越流水深(m)(=0.1mとする)、L：越流幅(m)である。

6 - 4 調整池の構造

調整池の構造形式は、ダム式、掘り込み式、地下式に大別される。これらの構造設計に当たっては、地形、地質、堤体材料、維持管理等を総合的に勘案して施設の特性に応じた適切な構造とする必要がある。

調整池は、その採用する構造に応じて想定される荷重に対して、必要な強度と水密性を有するとともに、十分な安全性を有していなければならない。

(1)調整池の構造

調整池の構造については「手引書」第8条に示したとおりである。

調整池の構造形式は、ダム式、掘り込み式、地下式等に大別される。ダム式調整池の構造のうちフィルダムは、コンクリートダムに比べ地形、地質上の制約が少ないことから調整池として広く用いられている。

フィルダムの構造は、調整池ダム本体、基礎地盤、堤体材料、堤体及び貯留部ののり面、放流施設(オリフィス、放流管等)、洪水吐き等により構成される。

掘り込み式調整池の構造は、洪水吐きが不要となる他は、基本的にフィルダム式調整池と同様である。

構造上留意しなければならない主な項目は、以下のとおりである。

(2) フィルダム形式調整池の標準構造の条件

フィルダム形式調整池の標準構造の条件は、下記のとおりとする。

堤体の高さは、基礎地盤から15m未満とする。

天端幅は、4m以上とする。

管理用通路は、3m以上とする。

余裕高は、0.6m以上とする。

堤体のり面勾配は上流側 1 : 3、下流側 1 : 2 . 5 以上の緩勾配とする。

のり面保護工は、張り芝工と同等以上とする。

放流施設（オリフィス、放流管等）

放流施設を構成する構造の概念は、図 6 - 1 6 のとおりであり、各施設の形状寸法の設定方法は以下による。

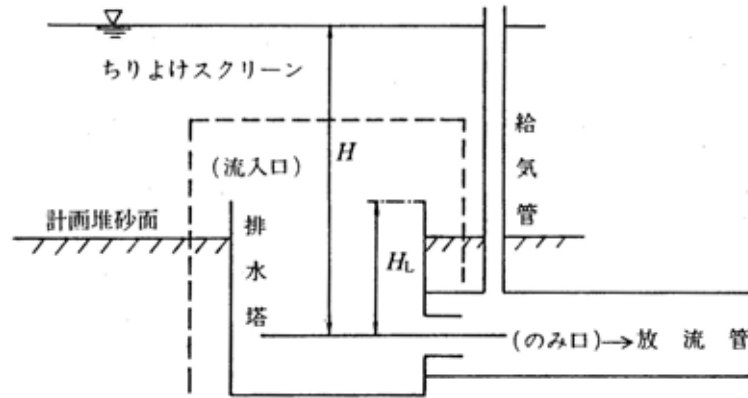


図 6 - 1 6 調整池放流施設構造の概念図

ア．オリフィスの口径（のみ口）

オリフィスの口径は、計画高水位における貯留水深において目標とする許容放流比流量を満足する放流量となるよう（6 - 1）式により設定する。

イ．放流管の口径

放流管は、自由水面を持つ流れとなるよう設定する。円形断面とした場合、流水断面積を放流管路の全断面積の3/4として（6 - 2）式によって設定する。

ウ．給気管

放流管ののみ口部は、高速ジェット流が生じることが予想されるので、管内空間の気圧低下が発生し、所定の放流量が確保できなくなるので、管内の気圧を安定させるに十分な空気量を供給するため、給気管を設置するものとする。給気管の標準管径は100mmとする。

エ．ちりよけスクリーン

調整池には、土砂、塵芥等が流入し、放流能力を低下或いはオリフィスの閉塞を生じる場合があるので、ちりよけスクリーンを設けなければならない。スクリーンは、通過する流速を0.6m/s以下として断面を設定することが好ましい。

洪水吐き

ア．洪水吐きの設計流量は、年超過確率1/200の流量の1.2倍の値とする。

洪水吐きは、越流型を原則とし良質な地山に設置するものとする。

イ．越流型洪水吐き

洪水吐きは、超過洪水を安全に流下させるための越流水深と越流幅を有する必要がある

越流幅は、（6 - 4）式によって算定される。

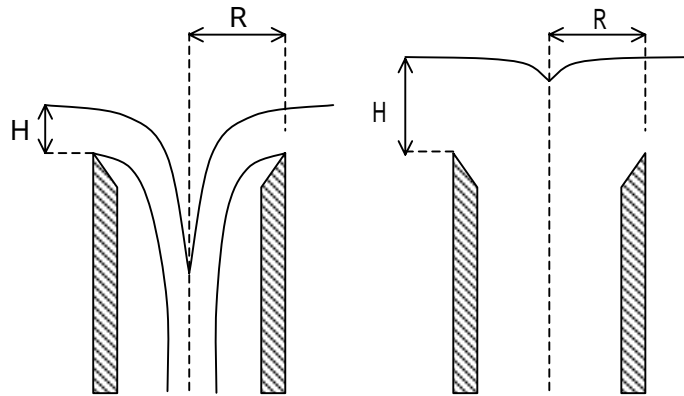
$$L = Q / C \cdot H^{3/2} \quad (6 - 4)$$

ここに、L：越流幅(m)、Q：設計流量(m³/s)、C：流量係数(=1.8)、H：越流水深(m)である。

ウ．立坑型洪水吐き

適切な地山が得られない場合は、立坑型洪水吐きとすることもできるものとしている。円形の立坑型とした場合、越流水深Hが立坑の半径Rに対し大きくなると不完全越流となるため十分な流量の確保ができなくなるので、越流水深は、立坑の半径の1/2以下とする必要がある(図6-17参照)。

これは、図6-18に示すように、H/R=0.5程度を境界とし、H/R<0.5で完全越流、H/R>0.5で不完全越流となることによる。



水深が低い場合 (H/R < 0.5) 水深が高い場合 (H/R > 0.5)

図6-17 立坑型洪水吐きの越流状況

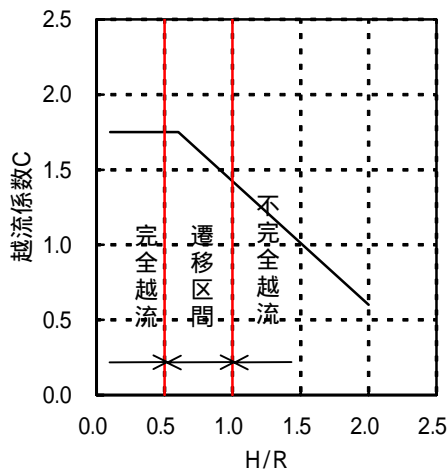


図6-18 H/Rと越流係数Cの関係(出典：物部水理学)

完全越流を条件として設計流量を流下させるために必要な立坑の半径は(6-5)式によって設定される。

$$R = Q / (C \cdot 2 \cdot H^{1.5}) \quad (6 - 5)$$

ここに、R：円形立坑洪水吐きの半径(m)、Q：洪水吐き設計流量(m³/s)、H：越流水深(m)、C：越流係数(H/Rが0.5以下の時、C=1.7~1.8)である。

エ．立坑型洪水吐きの放流管

立坑型洪水吐きには、設計流量とオリフィスからの許容放流量を加えた流量を流下させるための放流管を設けなければならない。その管径は、流水断面積が全断面の3/4以下となるよう（円形の場合は（6 - 2）式）により設定するものとする。この場合管路直径Dに対する水深dは、 $d = 0.702 \cdot D$ である。

(3)掘り込み式調整池の取り扱いと標準構造の条件

掘り込み式調整池は、平坦な地形の中で掘削して調整池を築造するものであるが、調整池周囲で必要とされる天端高より高い地盤が最も狭いところでも幅30m以上確保されており、下流側に溢水（越流）しても破堤の恐れのない堅固なり面保護工が施工される場合には、掘り込み式調整池として扱うことができるものとする。

掘り込み式調整池では、溢水しても破堤の恐れがないので洪水吐きは不要としている。

掘り込み式調整地の構造の標準的条件は、以下のとおりである。

管理通路は、幅3.0m以上とする。

余裕高さは、0.3m以上とする。

調整池下流側の平坦部の幅は30m以上確保されている。