

千葉港葛南中央地区ふ頭用地整備に伴う護岸復旧工事について

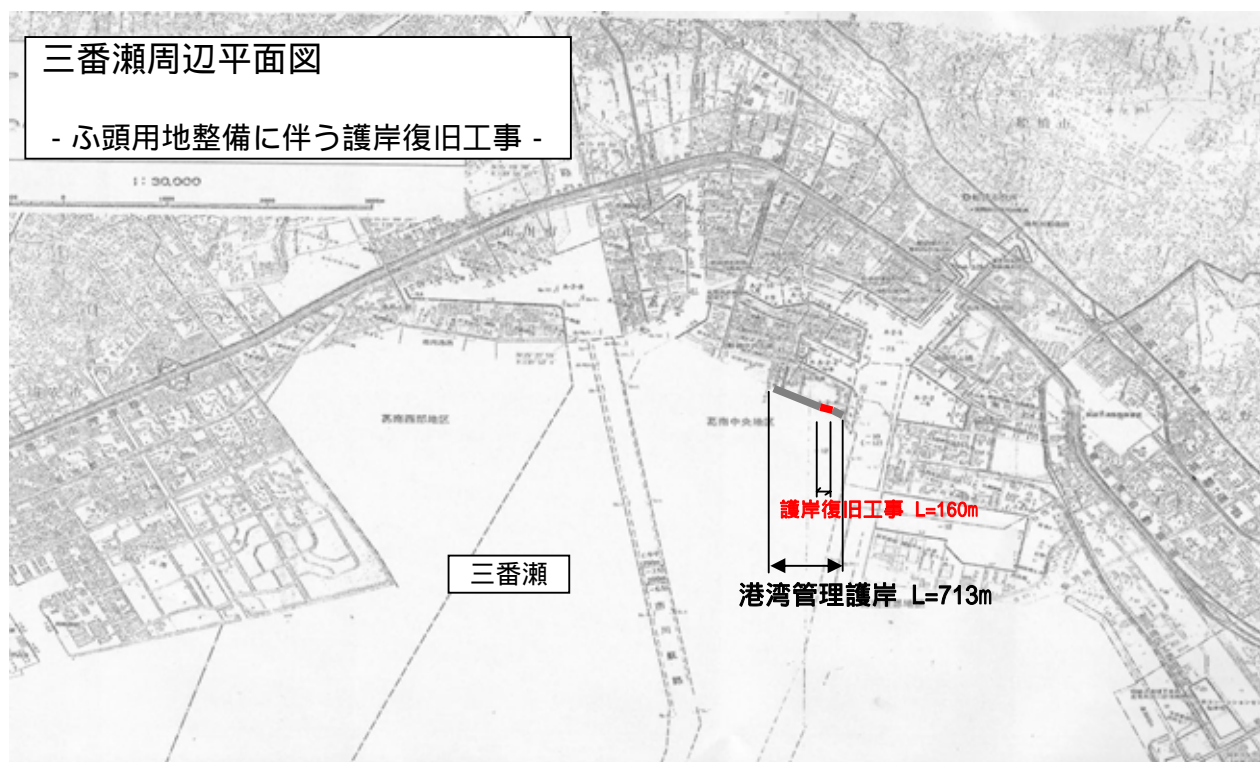
千葉県 県土整備部 港湾課

1. 工事の目的 : 港湾岸壁整備に伴う貨物の野積場ふ頭用地整備のうち、野積場利用者の安全安心を確保するため、護岸復旧工事を実施するものです。
平成21年度末より概ね6ヶ月で護岸復旧工事を計画しております。
2. 工事の概要 : 港湾管理護岸L=713mのうち護岸復旧工事L=160mを計画。

3. 工事スケジュール

年度 項目	平成21年度						平成22年度				
	10月	11月	12月	1月	2月	3月	4月	5月	6月	7月	8月
関係機関事前協議 (農林水産部・漁業関係者・千葉海上保安部)				■							
護岸復旧工事											
準備工						■					
護岸復旧工事							■				

4. 工事箇所図



標準断面図

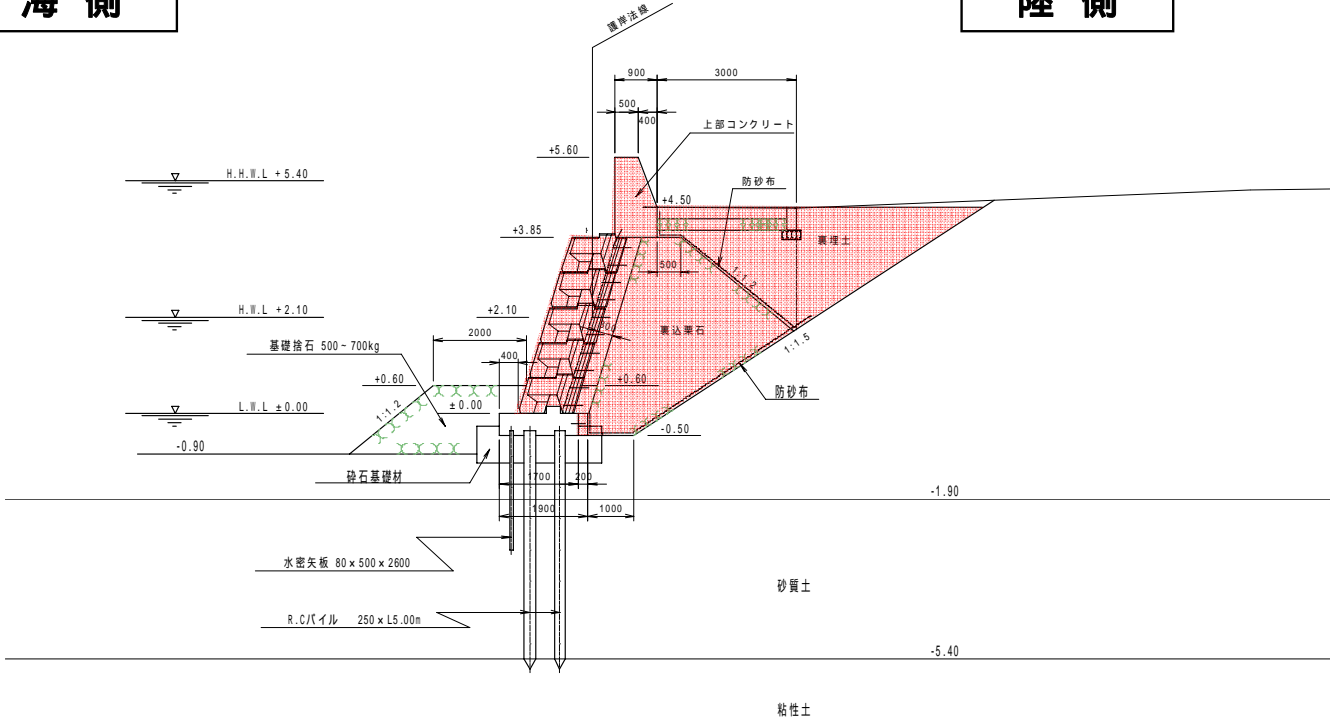
千葉港(葛南中央地区)

標準断面図

No.5

海側

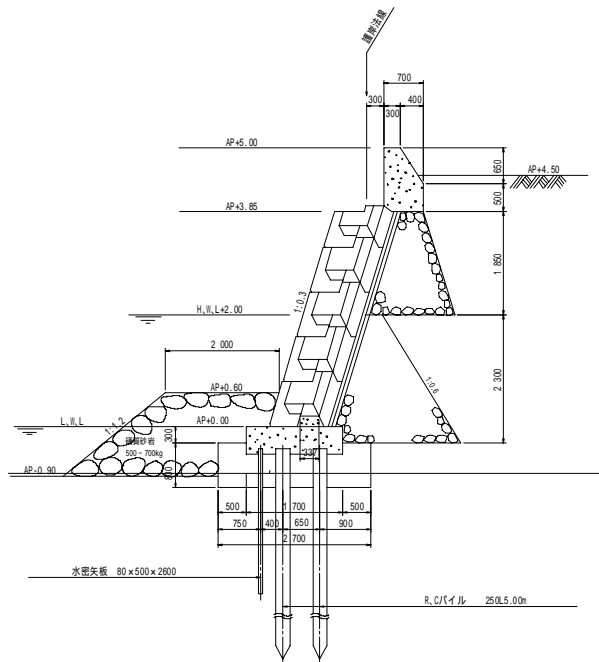
陸側



既存断面図

海側

陸側



箇所図

