

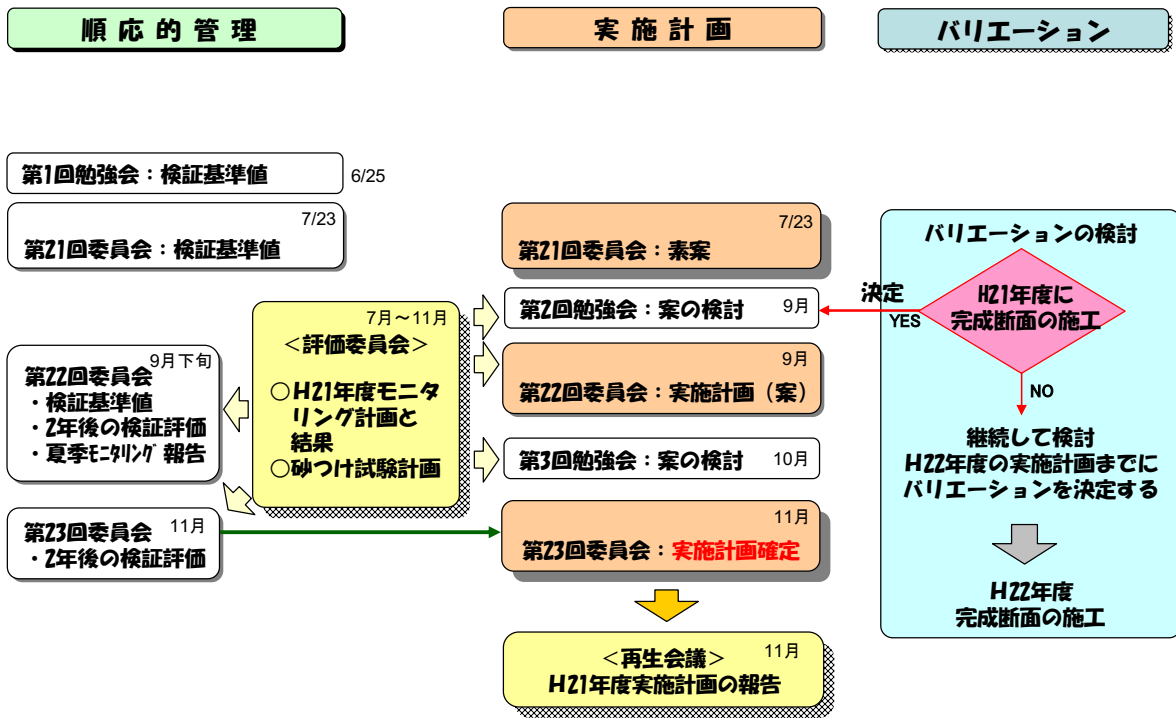
4. 平成 21 年度事業実施計画

平成 20 年 7 月 23 日 第 21 回市川海岸塩浜地区護岸検討委員会資料

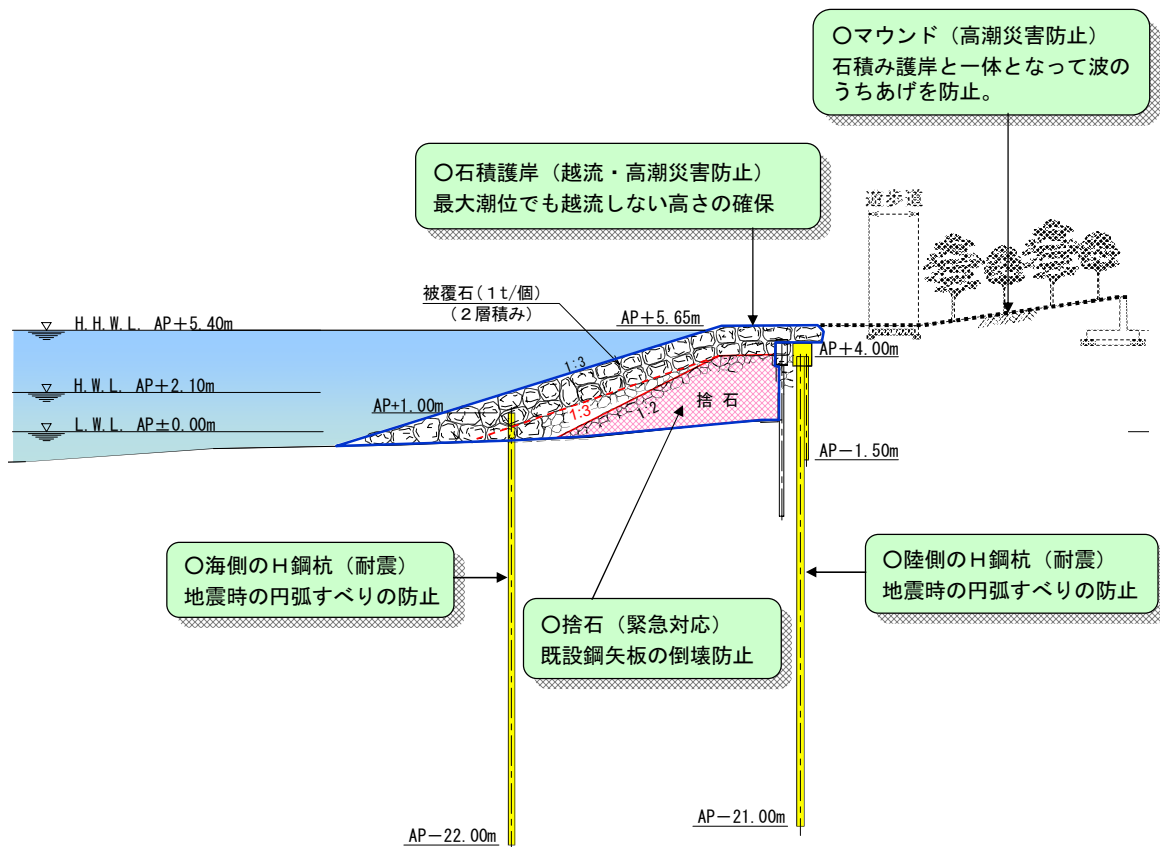
平成 21 年度事業実施計画について

平成21年度実施計画について

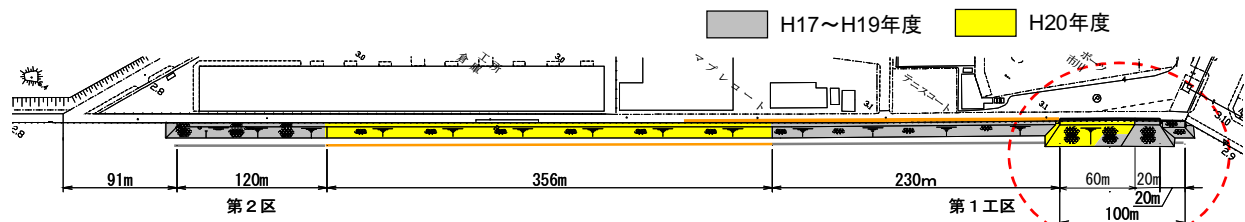
1. H21年度実施計画の検討スケジュール



2. 護岸の機能の整理



3. 工事の進捗状況(実施状況の整理)



第1工区



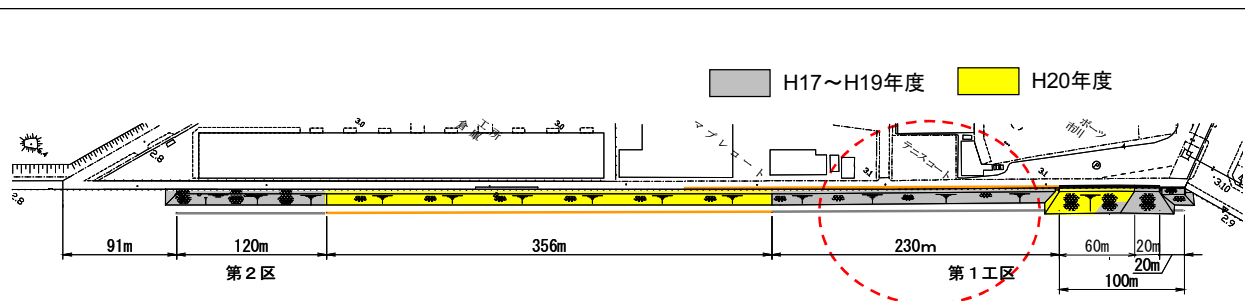
全景(20m完成形)



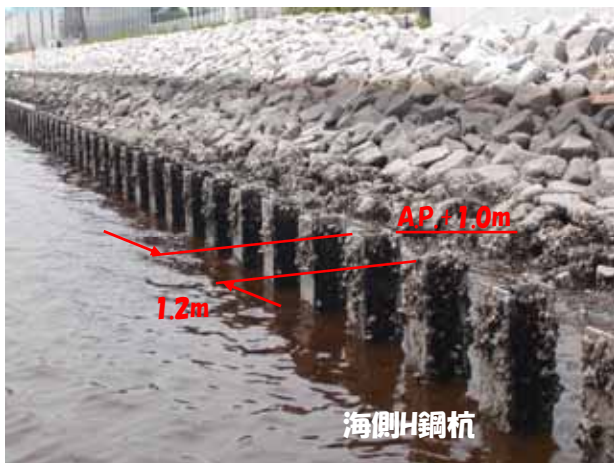
上部工(H鋼杭+鋼矢板:100m)



法先乱積み部(20m)



第1工区の隣接部



海側H鋼杭(1.2m ピッチ)

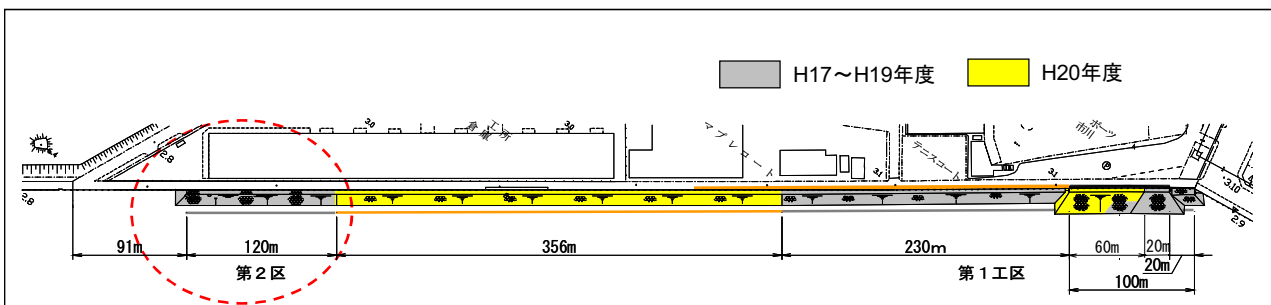


西側方向を見る



東側方向を見る

捨石(中詰め部)



第2工区



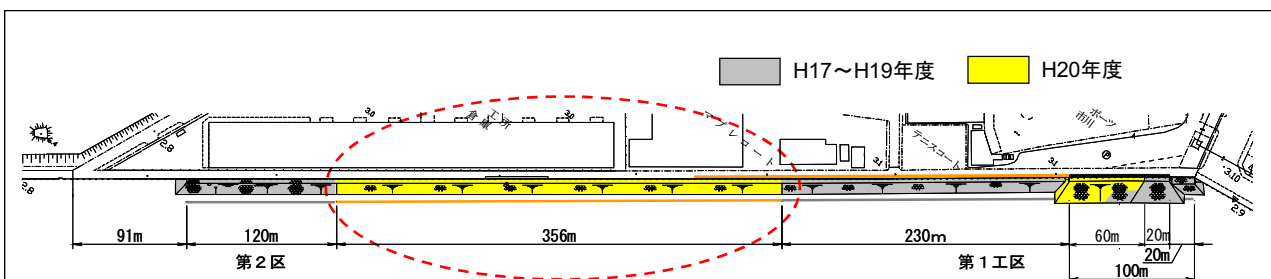
海側H鋼杭(1.2m ピッチ)
(工事中)



出入口



捨石(中詰め部)



第1工区～第2工区



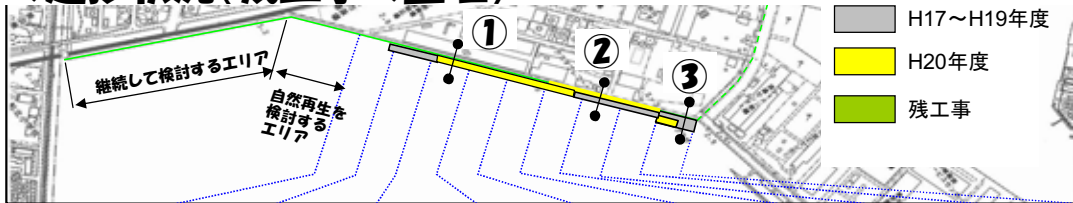
西側方向を見る



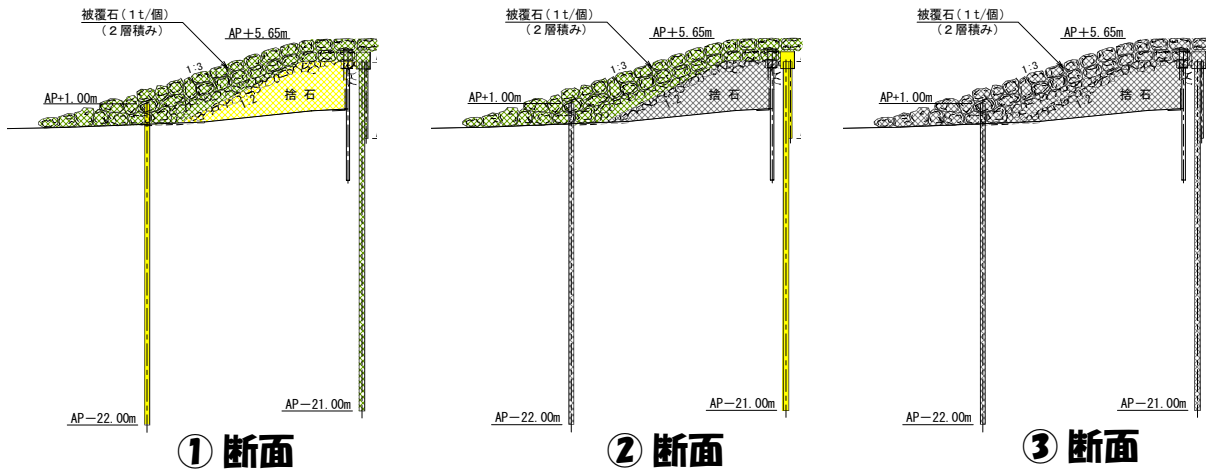
東側方向を見る

捨石(中詰め部)投入が完了

4. 工事の進捗状況(残工事の整理)



工種・箇所区分	⑨	⑧	⑦	⑥	⑤	④	③	②	①
海域工事 捨石+H鋼杭(倒壊防止)		120m		356m				330m	
陸域工事 被覆石(バリエーション)									40m 40m
陸域工事 H鋼杭+鋼矢板(倒壊防止)							300m		80m
陸域工事 被覆石(バリエーション)									60m 20m



5. H21年度工事の考え方(案)

案1. 地域の耐震対策を優先して進める。

⇒ 陸側のH鋼杭と鋼矢板の工事を進める。

案2. 緊急対策の捨石部分のさらなる安定性確保を優先して進める。

⇒ 捨石断面の工事を進め、3割勾配の断面を形成する。

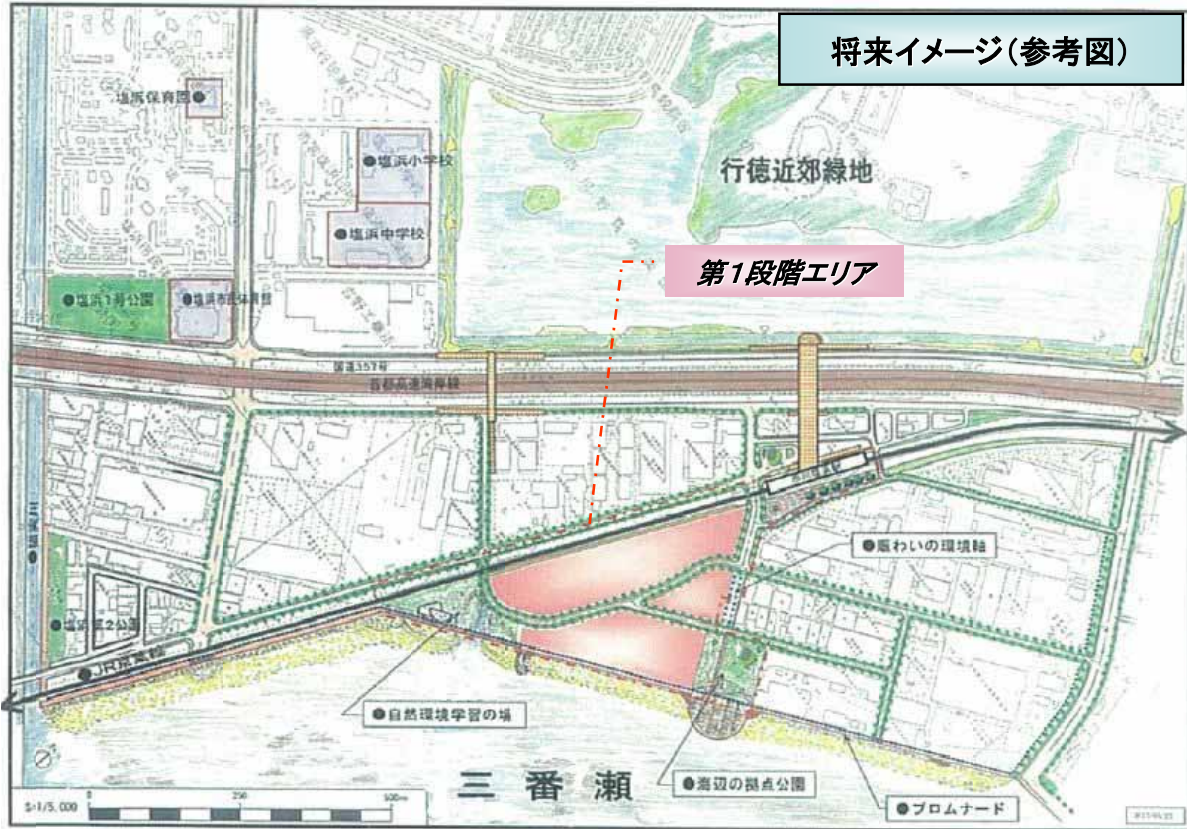
案3. 完成断面の完成を優先して進める。

⇒ 完成断面とする工事を進める。

案4.

案5.

参考資料1. 塩浜地区まちづくり基本計画（市川市）



参考資料2. ソーニング（検討中）

