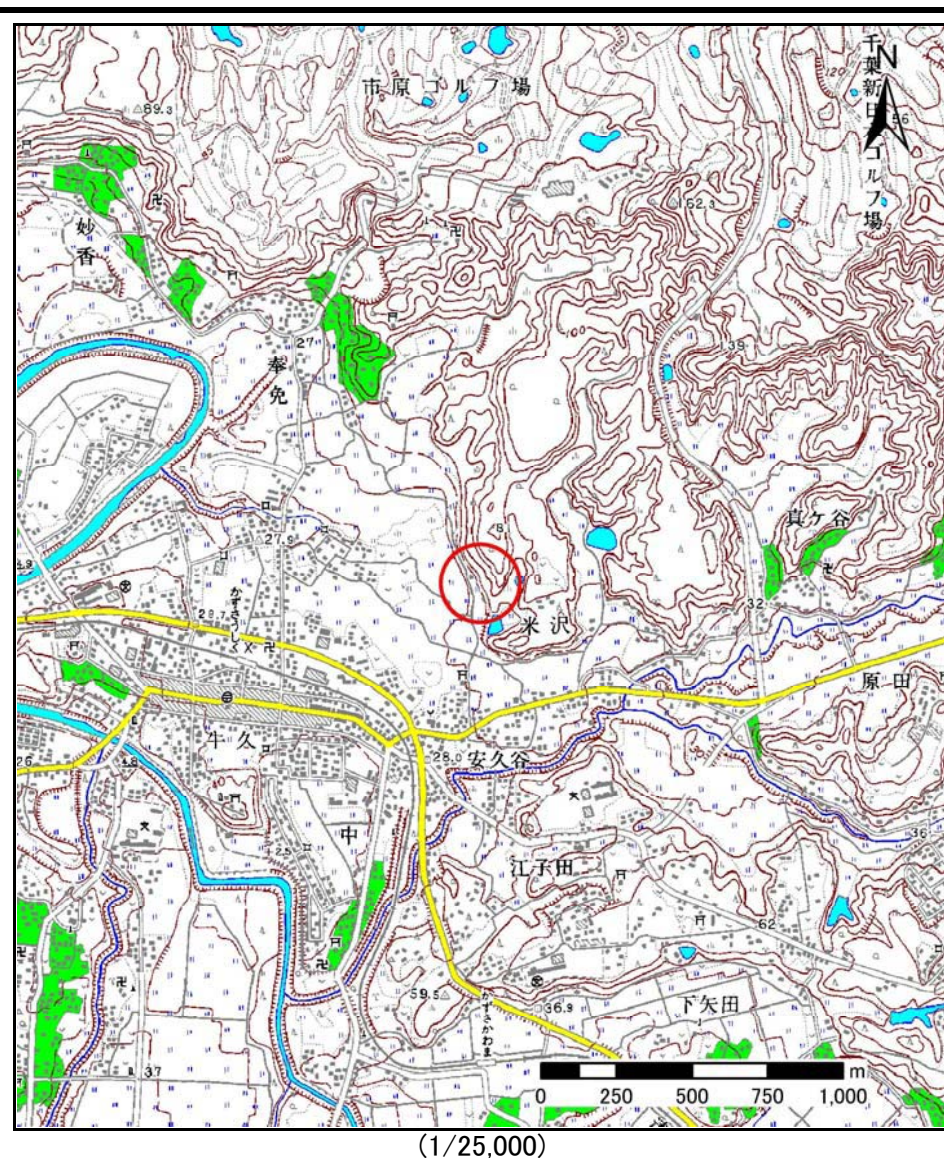
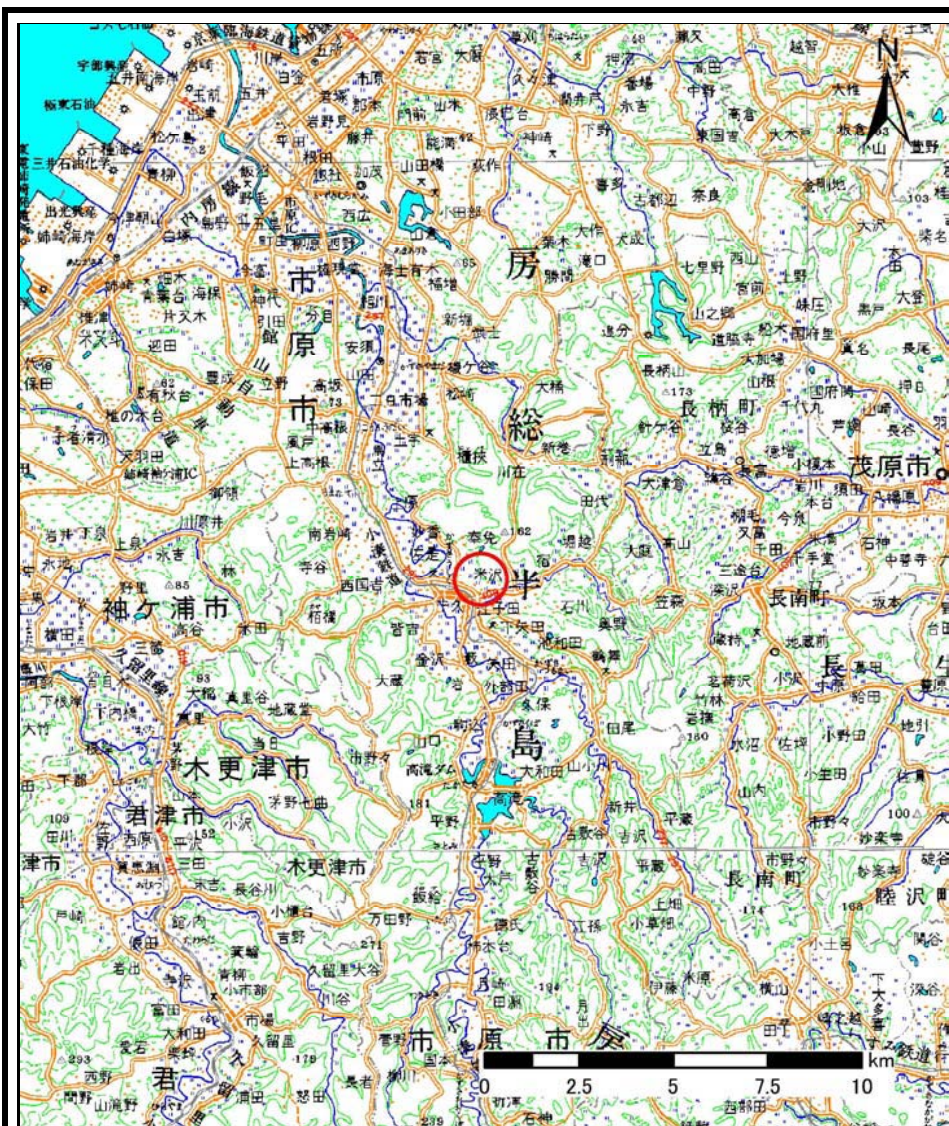


# 土砂災害警戒区域等の指定の告示に係る図書(その1)



様式-1(急)  
土砂災害警戒区域・土砂災害特別警戒区域  
位置図

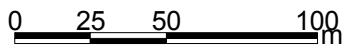
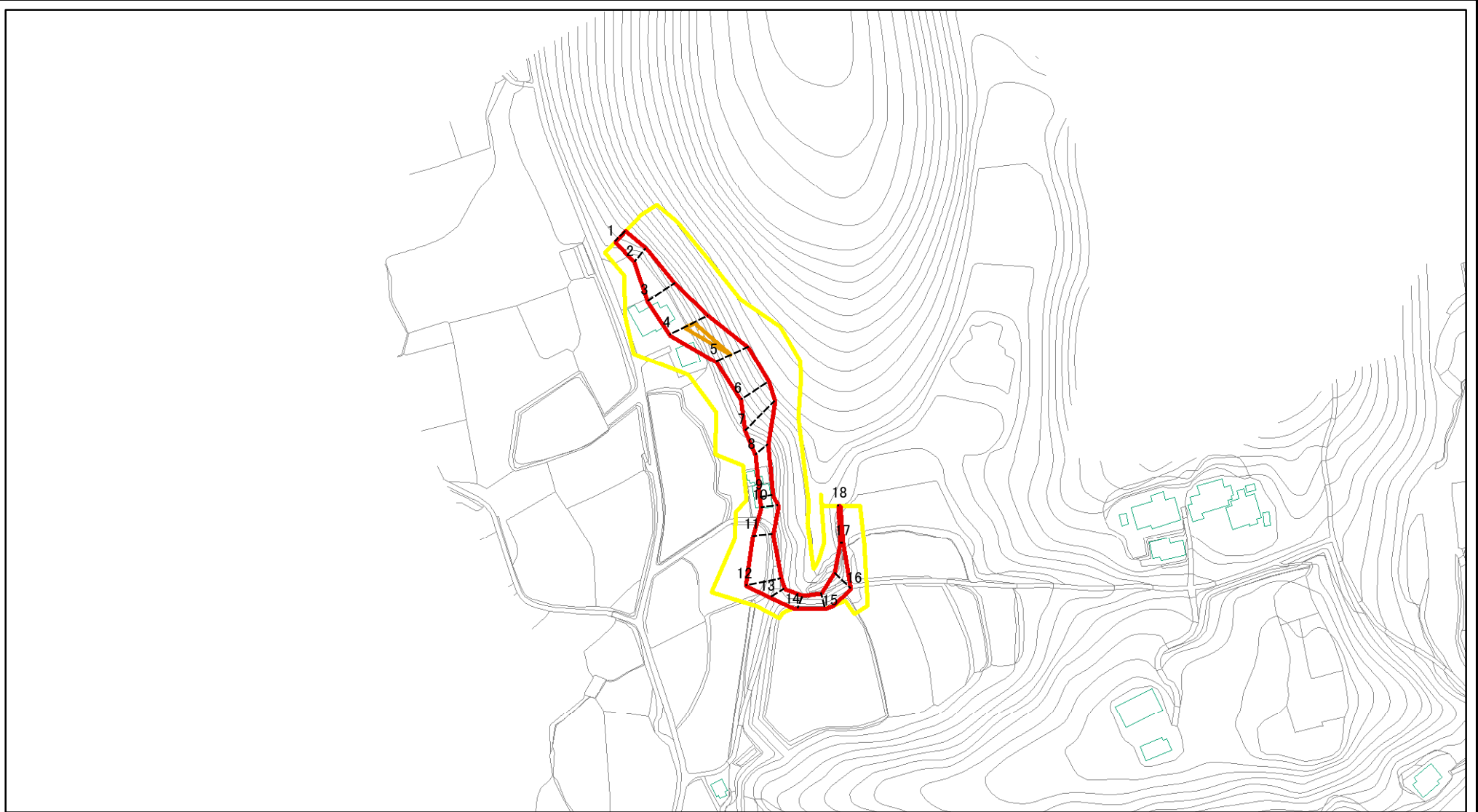
自然現象の種類
箇所番号
箇所名
所在地

急傾斜地の崩壊
II-0625
米沢2
千葉県市原市米沢

「この地図は、国土地理院長の承認を得て、同院発行の数値地図20000(地図画像)及び数値地図25000(地図画像)を複製したものである。(承認番号 平21業複、第768号)」



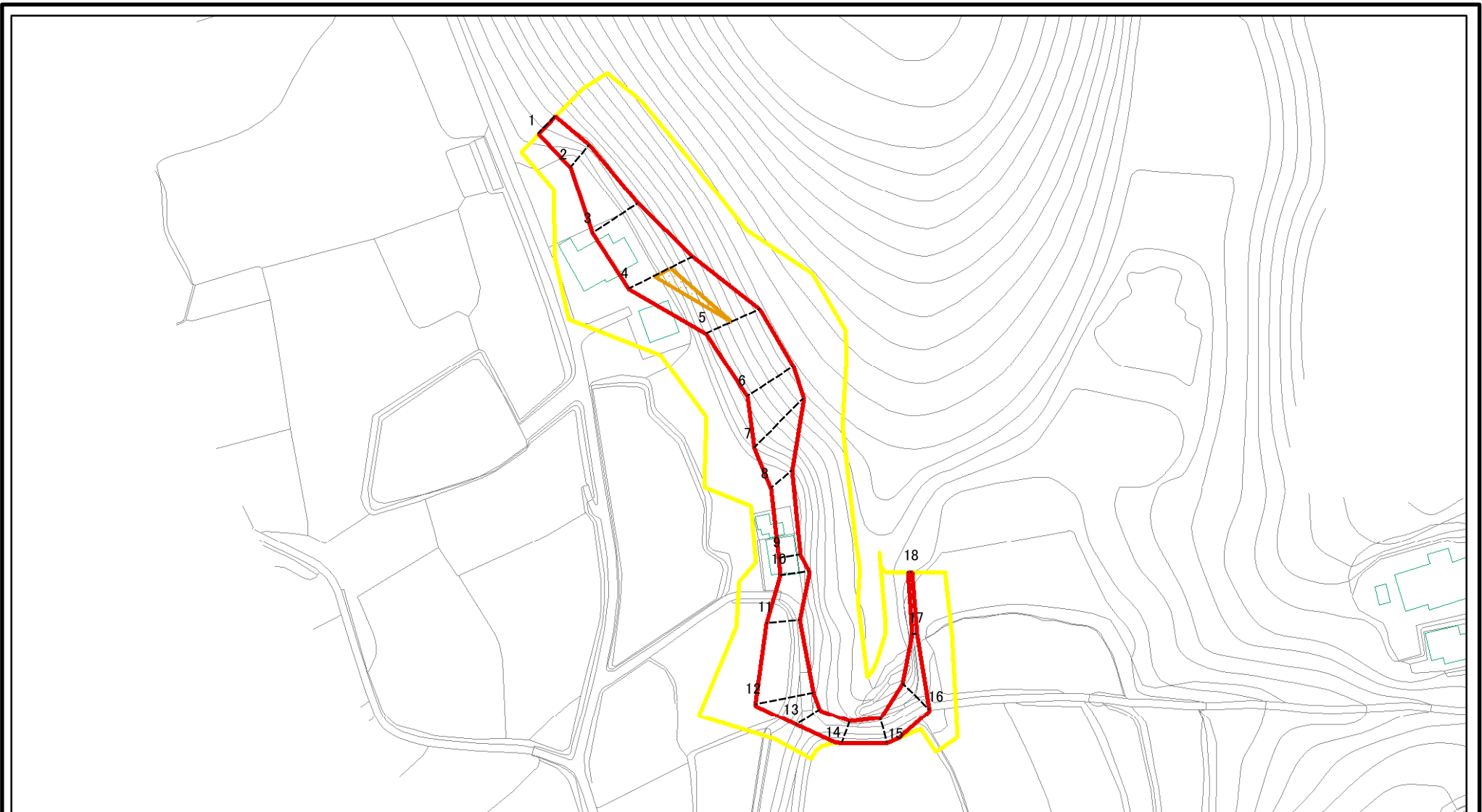
# 土砂災害警戒区域等の指定の告示に係る図書(その2)



図中の数字は横断測線番号を示す

様式-2(急) 土砂災害警戒区域・土砂災害特別警戒区域 区域図(その1)	土砂災害防止法施行令第二条の基準に該当する区域		N 縮尺 1:2,500	自然現象の種類 急傾斜地の崩壊	箇所番号 II-0625
	土砂災害防止法施行令第三条の基準に該当する区域			告示番号 警戒区域 : 千葉県告示第195号 特別警戒区域 : 千葉県告示第196号	箇所名 米沢2
	それ以外の区域			告示年月日 平成23年3月18日	所在地 千葉県市原市米沢

# 土砂災害警戒区域等の指定の告示に係る図書(その2-1)



0 25 50 100 m

図中の数字は横断測線番号を示す

様式-2-1(急)

土砂災害警戒区域・土砂災害特別警戒区域  
区域図(その2)

土砂災害防止法施行令第二条の基準に該当する区域	
土砂災害防止法施行令第三条の基準に該当する区域	
それ以外の区域	

縮尺

1:1,500

自然現象の種類

告示番号

告示年月日

急傾斜地の崩壊

警戒区域：千葉県告示第195号  
特別警戒区域：千葉県告示第196号

平成23年3月18日

箇所番号

箇所名

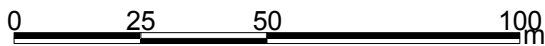
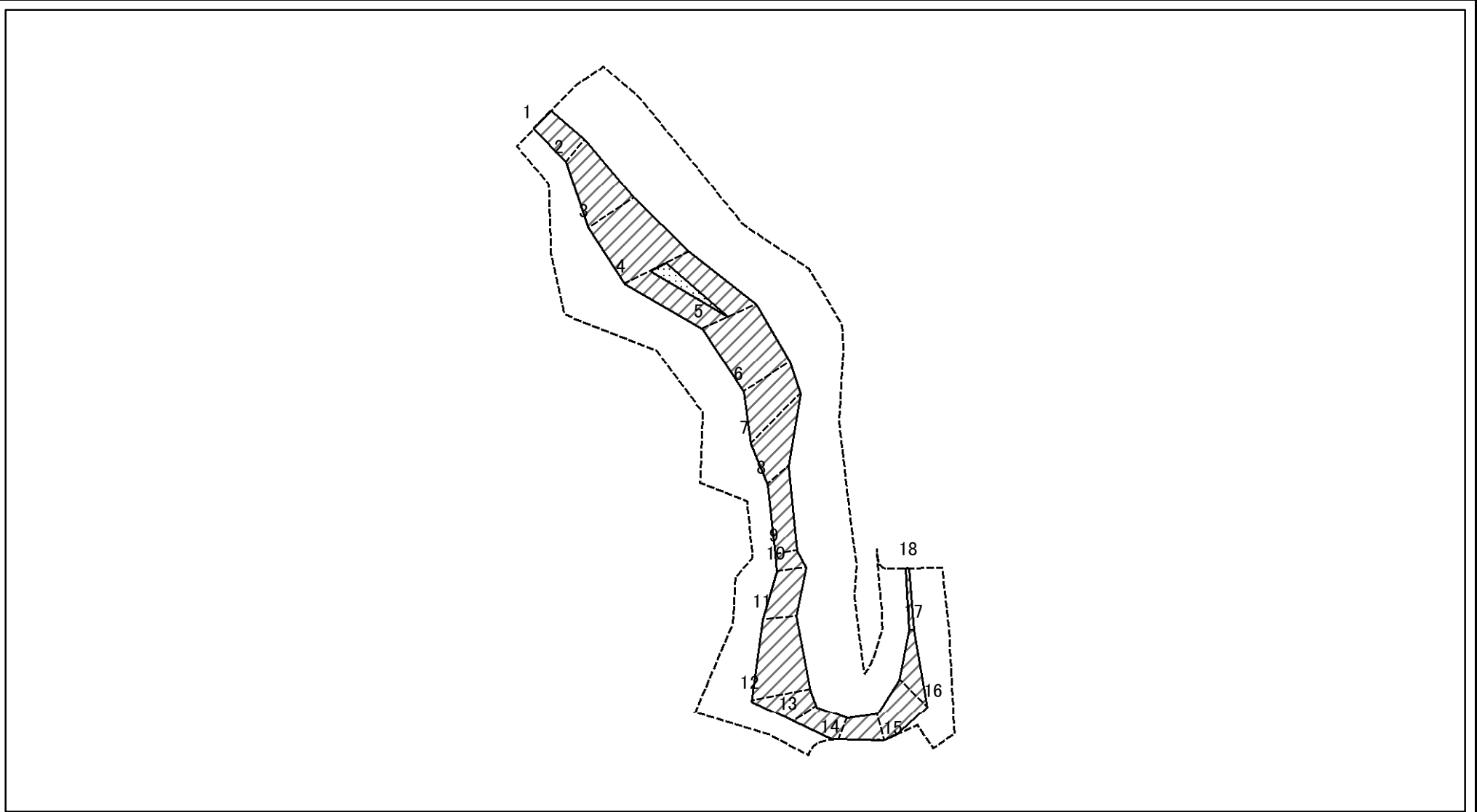
所在地

II-0625

米沢2

千葉県市原市米沢

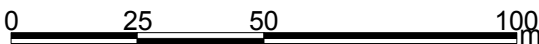
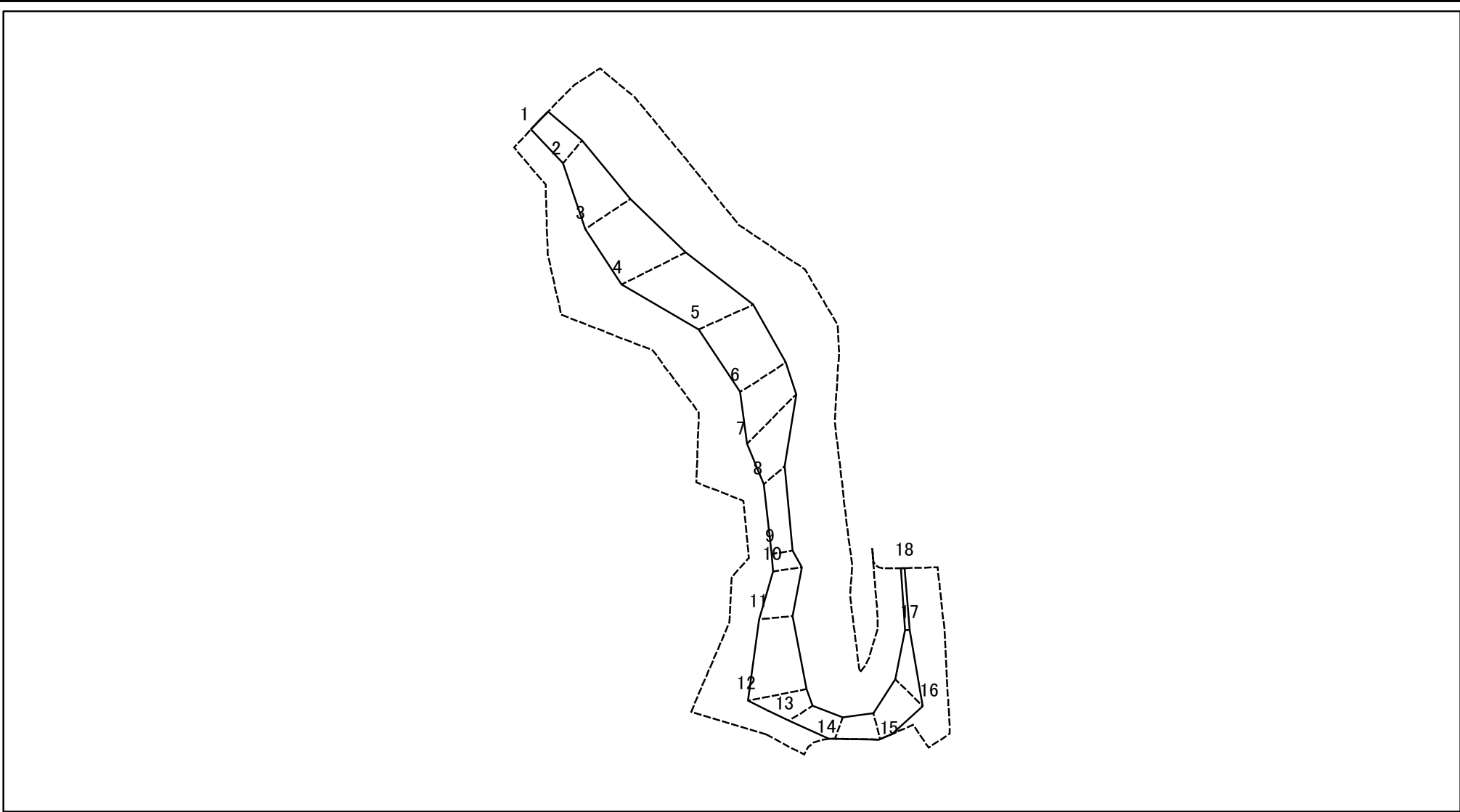
# 土砂災害警戒区域等の指定の告示に係る図書(その2-2)



図中の数字は横断測線番号を示す

様式-2-2(急) 土砂災害特別警戒区域の区域区分図 (急傾斜地の崩壊に伴う土石等の移動により 建築物の地上部に作用すると想定される力)	土砂災害防止法施行令第二条の基準に該当する区域		N 縮尺 1:1,500	自然現象の種類	急傾斜地の崩壊	箇所番号	II-0625
	土砂災害防止法施行令第三条の基準に該当する区域	土石等の(移動)高さが1m以下の場合、土石等の移動による力が100kN/m <sup>2</sup> を超える区域		告示番号	警戒区域 : 千葉県告示第195号 特別警戒区域 : 千葉県告示第196号	箇所名	米沢2
	それ以外の区域			告示年月日	平成23年3月18日	所在地	千葉県市原市米沢

# 土砂災害警戒区域等の指定の告示に係る図書(その2-3)



図中の数字は横断測線番号を示す

<b>様式-2-3(急)</b> 土砂災害特別警戒区域の区域区分図 (急傾斜地の崩壊に伴う土石等の堆積により建築物の地上部に作用すると想定される力)	土砂災害防止法施行令第二条の基準に該当する区域		N 縮尺 1:1,500	自然現象の種類	急傾斜地の崩壊	箇所番号	II-0625
	土砂災害防止法施行令第三条の基準に該当する区域			告示番号	警戒区域 : 千葉県告示第195号 特別警戒区域 : 千葉県告示第196号	箇所名	米沢2
	それ以外の区域			告示年月日	平成23年3月18日	所在地	千葉県市原市米沢

