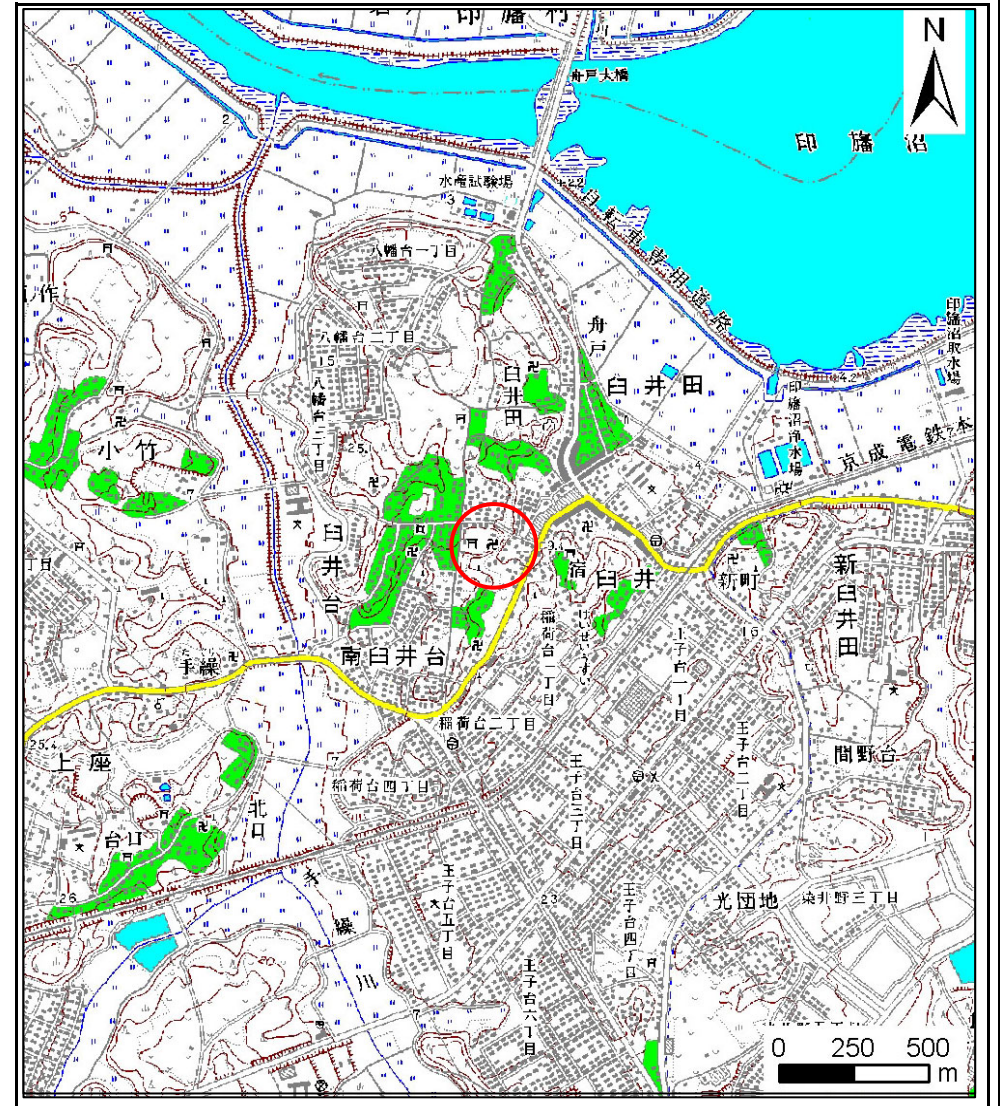
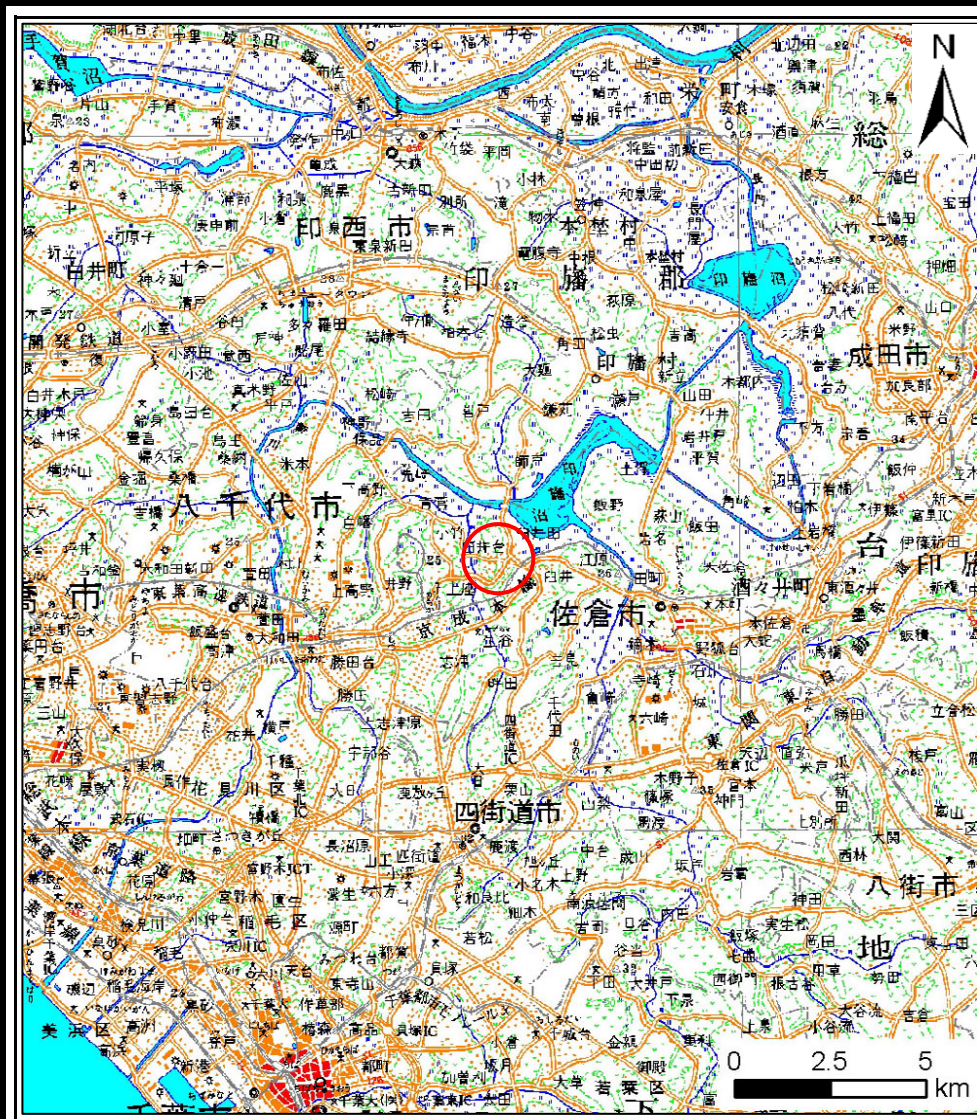


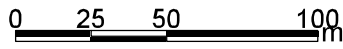
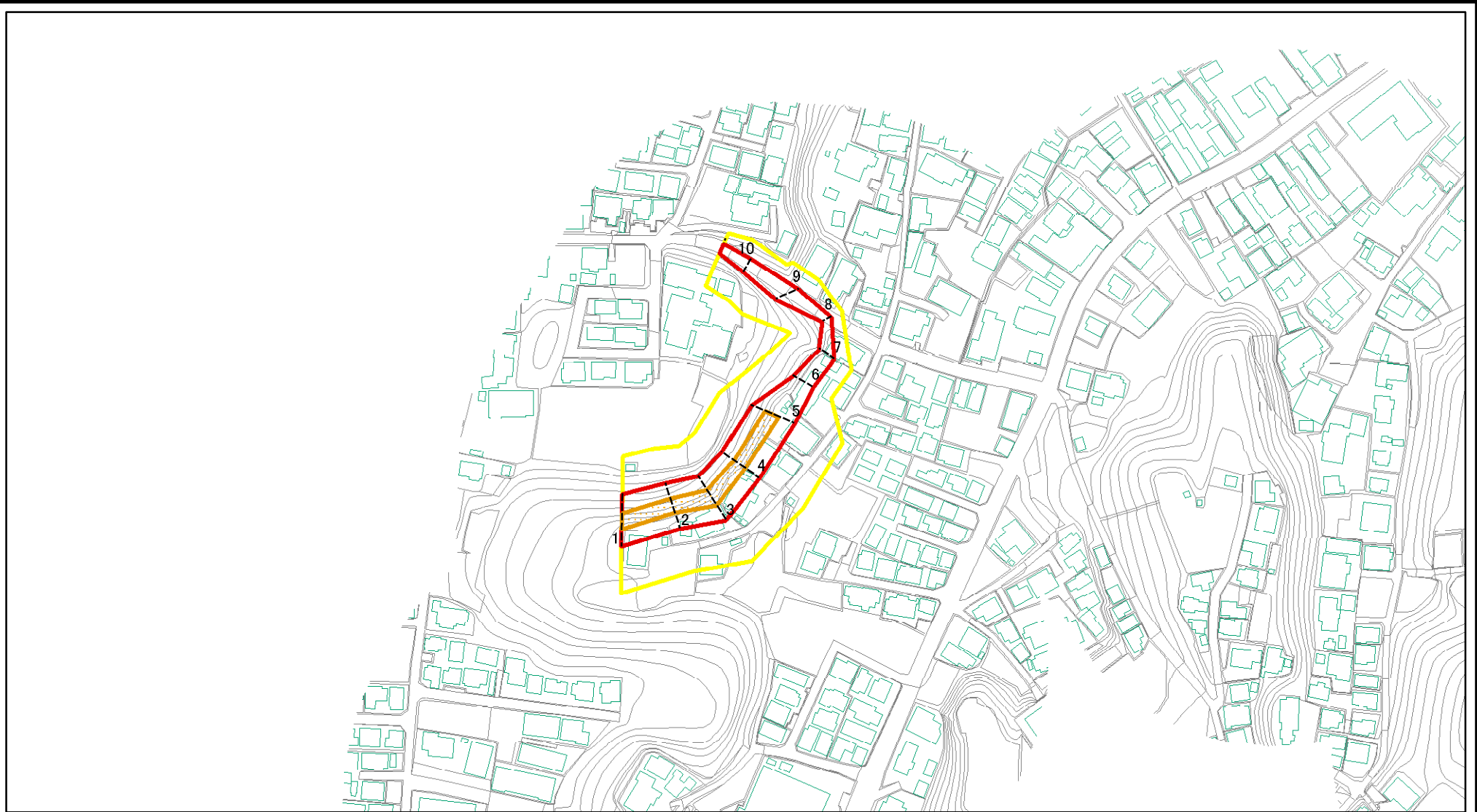
土砂災害警戒区域等の指定の公示に係る図書(その1)



様式-1(急) 土砂災害警戒区域・土砂災害特別警戒区域 位置図	自然現象の種類	急傾斜地の崩壊
	箇所番号	I-0261
	箇所名	臼井台
	所在地	千葉県佐倉市臼井台

この地図は、国土地理院長の承認を得て、同院発行の数値地図20000(地図画像)及び数値地図25000(地図画像)を複製したものである。(承認番号 平21業複、第135号)

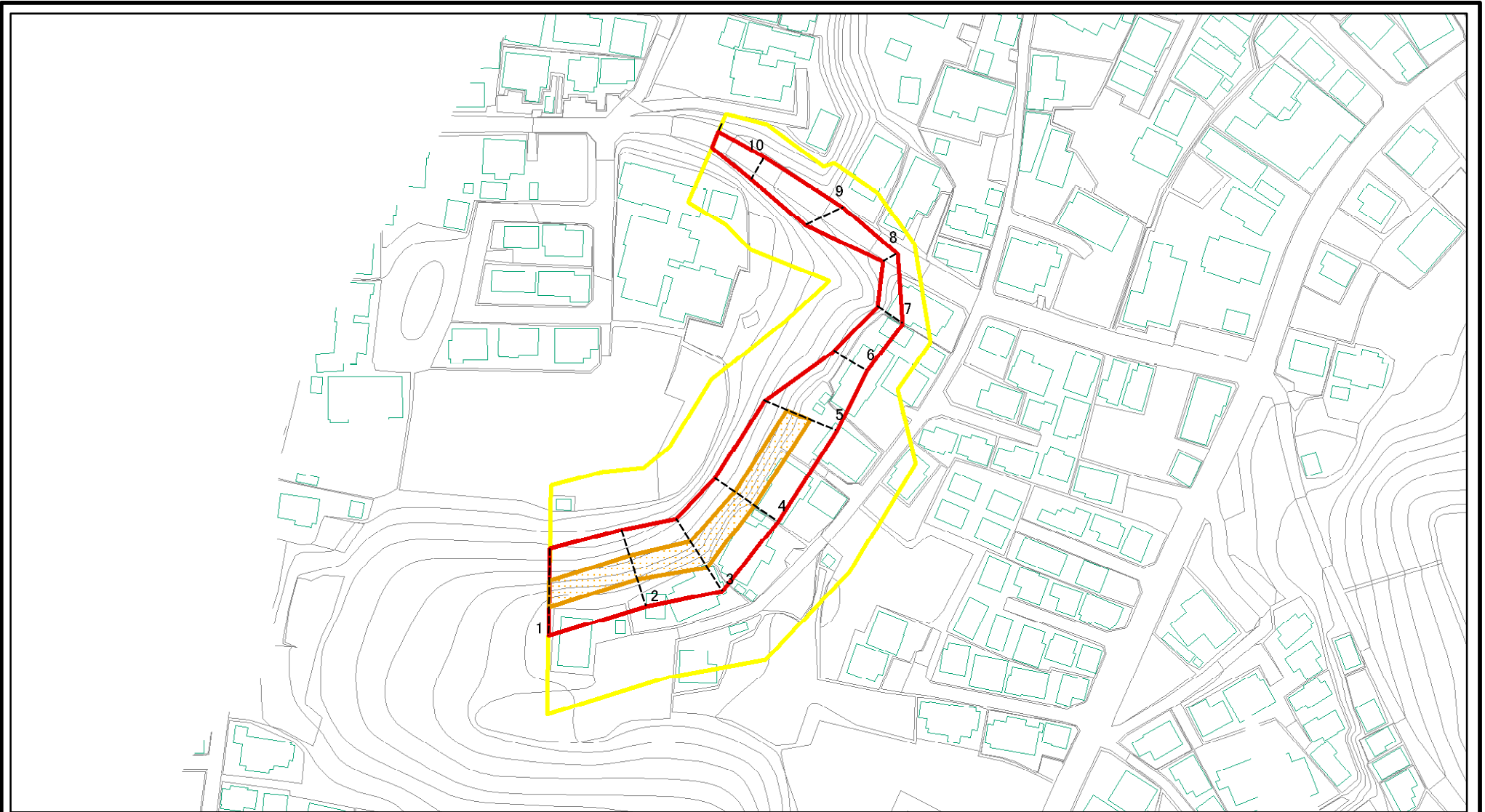
土砂災害警戒区域等の指定の告示に係る図書(その2)



図中の数字は横断測線番号を示す

様式-2(急) 土砂災害警戒区域・土砂災害特別警戒区域 区域図(その1)	土砂災害防止法施行令第二条の基準に該当する区域		N 縮尺 1:2,500	自然現象の種類	急傾斜地の崩壊	箇所番号	I-0261
	土砂災害防止法施行令第三条の基準に該当する区域			告示番号	警戒区域 千葉県告示第779号 特別警戒区域 千葉県告示第782号	箇所名	臼井台
	土砂等の(移動)高さが1m以下の場合、土砂等の移動による力が100kN/mを超える区域			告示年月日	平成23年11月22日	所在地	佐倉市臼井台・臼井
	土砂等の堆積の高さが3mを超える区域			それ以外の区域			

土砂災害警戒区域等の指定の告示に係る図書(その2-1)



0 25 50 100 m

図中の数字は横断測線番号を示す

様式-2-1(急)

土砂災害警戒区域・土砂災害特別警戒区域

区域図(その2)

土砂災害防止法施行令第二条の基準に該当する区域



自然現象の種類

急傾斜地の崩壊

箇所番号

I-0261

土砂災害防止法施行令第三条の基準に該当する区域



縮尺

告示番号

警戒区域 千葉県告示第779号
特別警戒区域 千葉県告示第782号

箇所名

臼井台

土砂等の(移動)高さが1m以下の場合、土砂等の移動による力が100kN/mを超える区域



1:1,500

告示年月日

平成23年11月22日

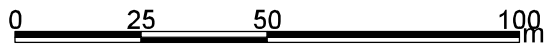
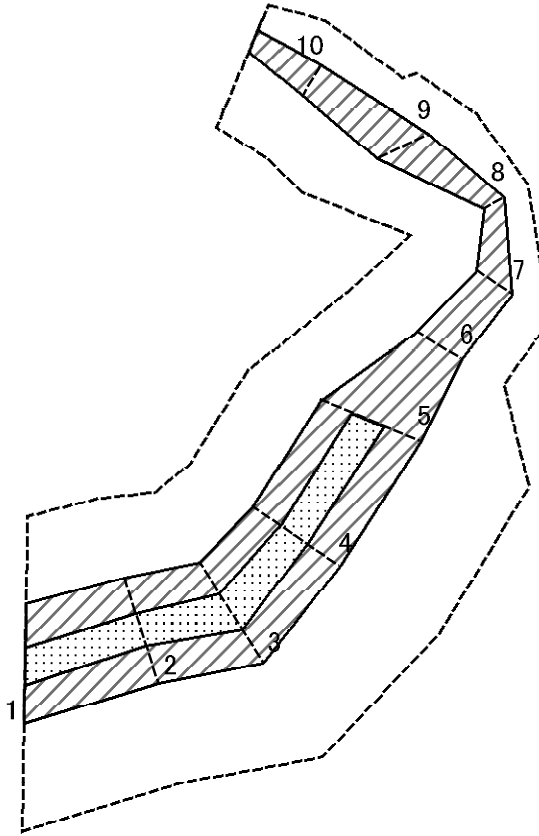
所在地

佐倉市臼井台・臼井

土砂等の堆積の高さが3mを超える区域

それ以外の区域

土砂災害警戒区域等の指定の告示に係る図書(その2-2)



図中の数字は横断測線番号を示す

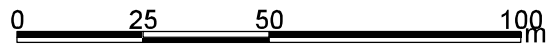
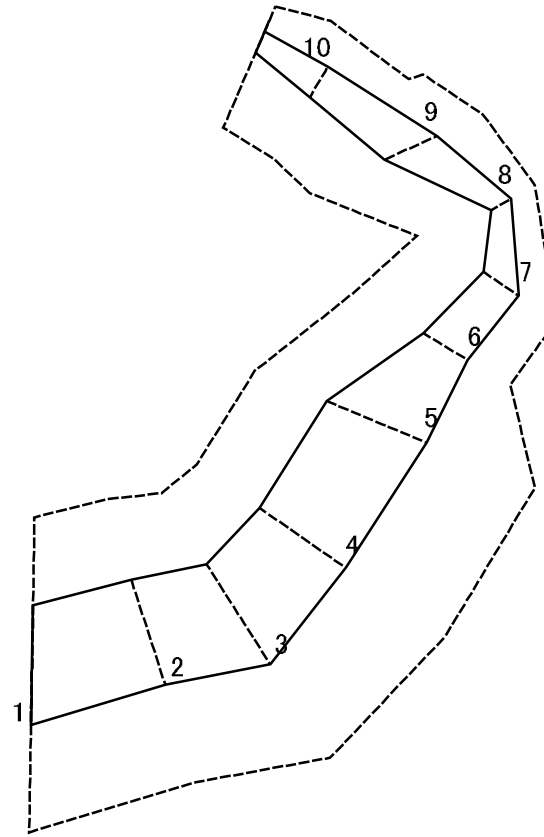
様式-2-2(急)
土砂災害特別警戒区域の区域区分図
(急傾斜地の崩壊に伴う土石等の移動により
建築物の地上部に作用すると想定される力)

土砂災害防止法施行令第二条の基準に該当する区域	
土砂災害防止法施行令第三条の基準に該当する区域	
それ以外の区域	

N
縮尺
1:1,500

自然現象の種類	急傾斜地の崩壊	箇所番号	I-0261
告示番号	警戒区域 千葉県告示第779号 特別警戒区域 千葉県告示第782号	箇所名	臼井台
告示年月日	平成23年11月22日	所在地	佐倉市臼井台・臼井

土砂災害警戒区域等の指定の告示に係る図書(その2-3)



図中の数字は横断測線番号を示す

様式-2-3(急)
土砂災害特別警戒区域の区域区分図
(急傾斜地の崩壊に伴う土石等の堆積により
建築物の地上部に作用すると想定される力)

土砂災害防止法施行令第二条の基準に該当する区域	
土砂災害防止法施行令第三条の基準に該当する区域	
それ以外の区域	

N	
縮尺	
1:1,500	

自然現象の種類	急傾斜地の崩壊	箇所番号	I-0261
告示番号	警戒区域 千葉県告示第779号 特別警戒区域 千葉県告示第782号	箇所名	臼井台
告示年月日	平成23年11月22日	所在地	佐倉市臼井台・臼井

土砂災害警戒区域等の指定の告示に係る図書(その3)

横断測線の区間	土石等の移動により建築物の地上部に作用すると想定される力				土石等の堆積により建築物の地上部に作用すると想定される力				横断測線の区間	土石等の移動により建築物の地上部に作用すると想定される力				土石等の堆積により建築物の地上部に作用すると想定される力			
	土石等の(移動)高さが1m以下の場合、土石等の移動による力が100kN/m ² を超える区域		それ以外の区域		土石等の堆積の高さが3mを超える区域		それ以外の区域			土石等の(移動)高さが1m以下の場合、土石等の移動による力が100kN/m ² を超える区域		それ以外の区域		土石等の堆積の高さが3mを超える区域		それ以外の区域	
	力の大きさのうち最大のもの (kN/m ²)	土石等の高さ (m)	力の大きさのうち最大のもの (kN/m ²)	土石等の高さ (m)	力の大きさのうち最大のもの (kN/m ²)	土石等の高さ (m)	力の大きさのうち最大のもの (kN/m ²)	土石等の高さ (m)		力の大きさのうち最大のもの (kN/m ²)	土石等の高さ (m)	力の大きさのうち最大のもの (kN/m ²)	土石等の高さ (m)	力の大きさのうち最大のもの (kN/m ²)	土石等の高さ (m)	力の大きさのうち最大のもの (kN/m ²)	土石等の高さ (m)
1 ~ 2	119.37	1.00	100.00	1.00	-	-	11.86	2.22									
2 ~ 3	123.02	1.00	100.00	1.00	-	-	12.44	2.32									
3 ~ 4	123.02	1.00	100.00	1.00	-	-	14.02	2.62									
4 ~ 5	123.40	1.00	100.00	1.00	-	-	14.02	2.62									
5 ~ 6	-	-	100.00	1.00	-	-	13.61	2.54									
6 ~ 7	-	-	83.73	1.00	-	-	10.33	1.93									
7 ~ 8	-	-	74.32	1.00	-	-	10.33	1.93									
8 ~ 9	-	-	87.33	1.00	-	-	9.31	1.74									
9 ~ 10	-	-	87.33	1.00	-	-	11.11	2.08									
10 ~ 11	-	-	64.15	1.00	-	-	11.11	2.08									

様式-3(急) 建築物の構造の規制に必要な衝撃に関する事項	自然現象の種類	急傾斜地の崩壊	箇所番号	I-0261
	告示番号	警戒区域 千葉県告示第779号 特別警戒区域 千葉県告示第782号	箇所名	臼井台
	告示年月日	平成23年11月22日	所在地	佐倉市臼井台・臼井