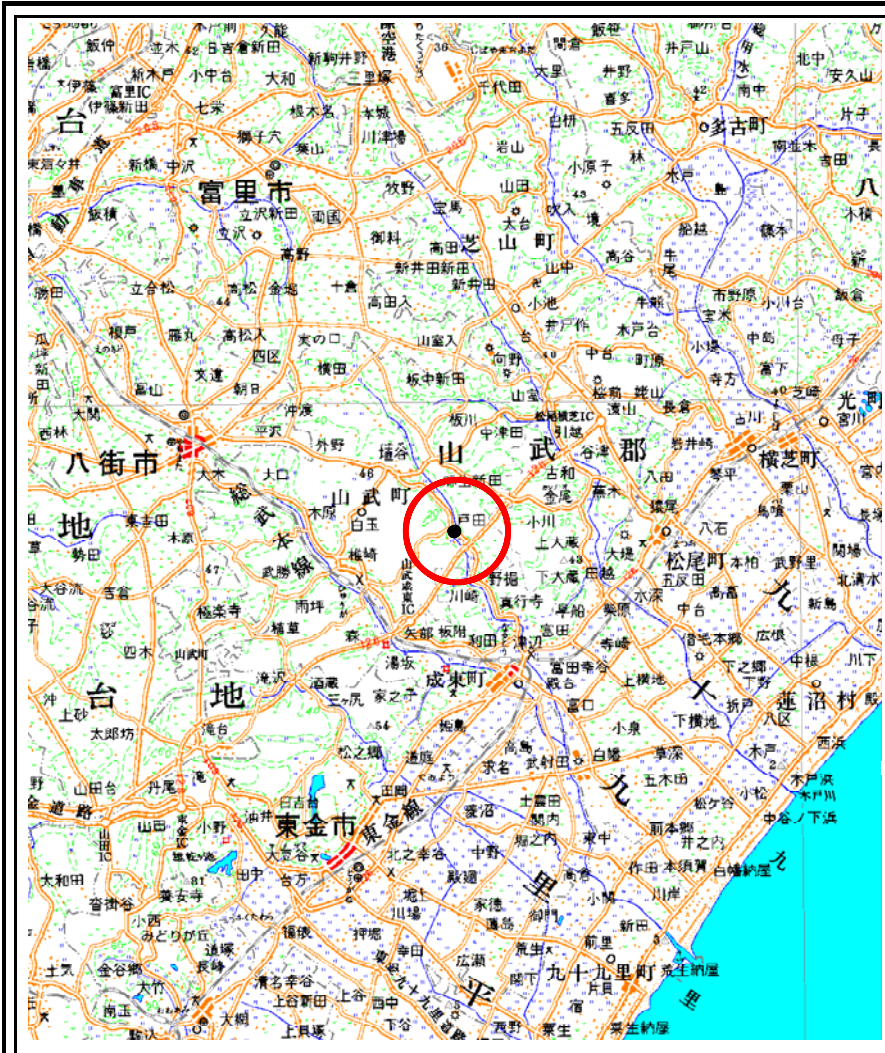
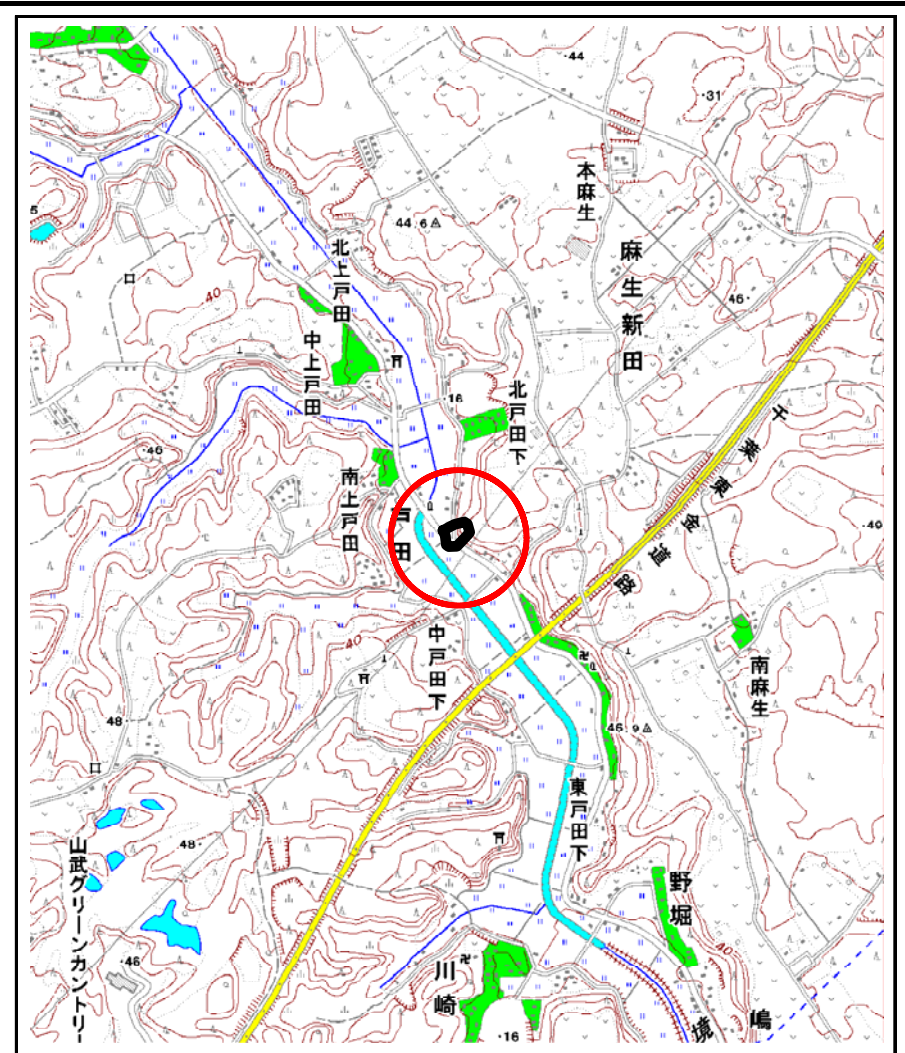


土砂災害警戒区域等の指定の公示に係る図書(その1)



(1/200,000)

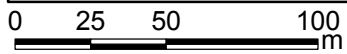
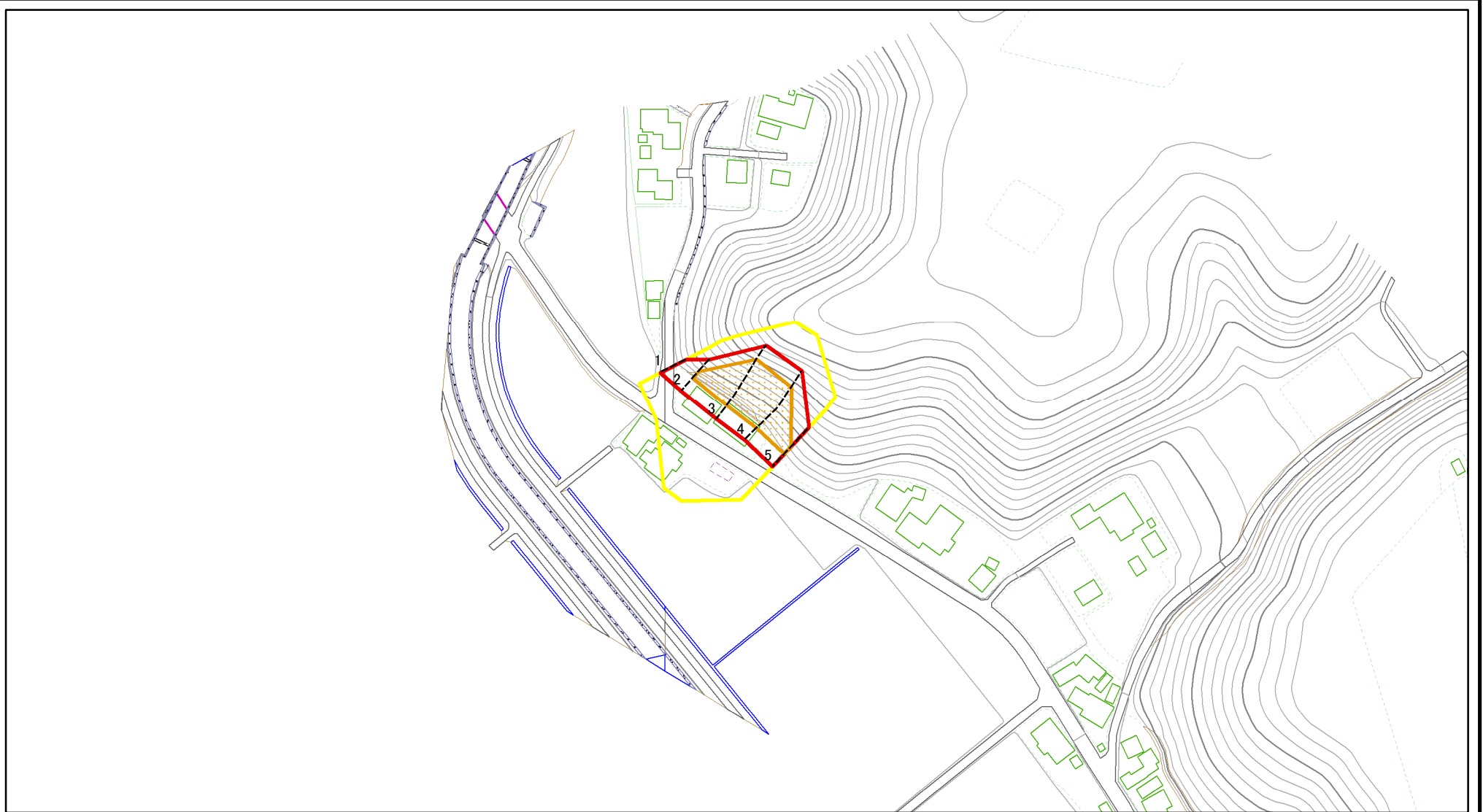


(1/25,000)

様式 - 1(急) 土砂災害警戒区域・土砂災害特別警戒区域 位置図	自然現象の種類	急傾斜地の崩壊
	箇所番号	-0764-a
	箇所名	戸田-a
	所在地	山武市 戸田根崎

この地図は、国土地理院の承認を得て、同院発行の20万分の1・2万5千分の1の地形図を複製したものである。(認証番号 平20業複 第208号)

土砂災害警戒区域等の指定の公示に係る図書(その2)



図中の数字は横断測線番号を示す

様式-2(急)

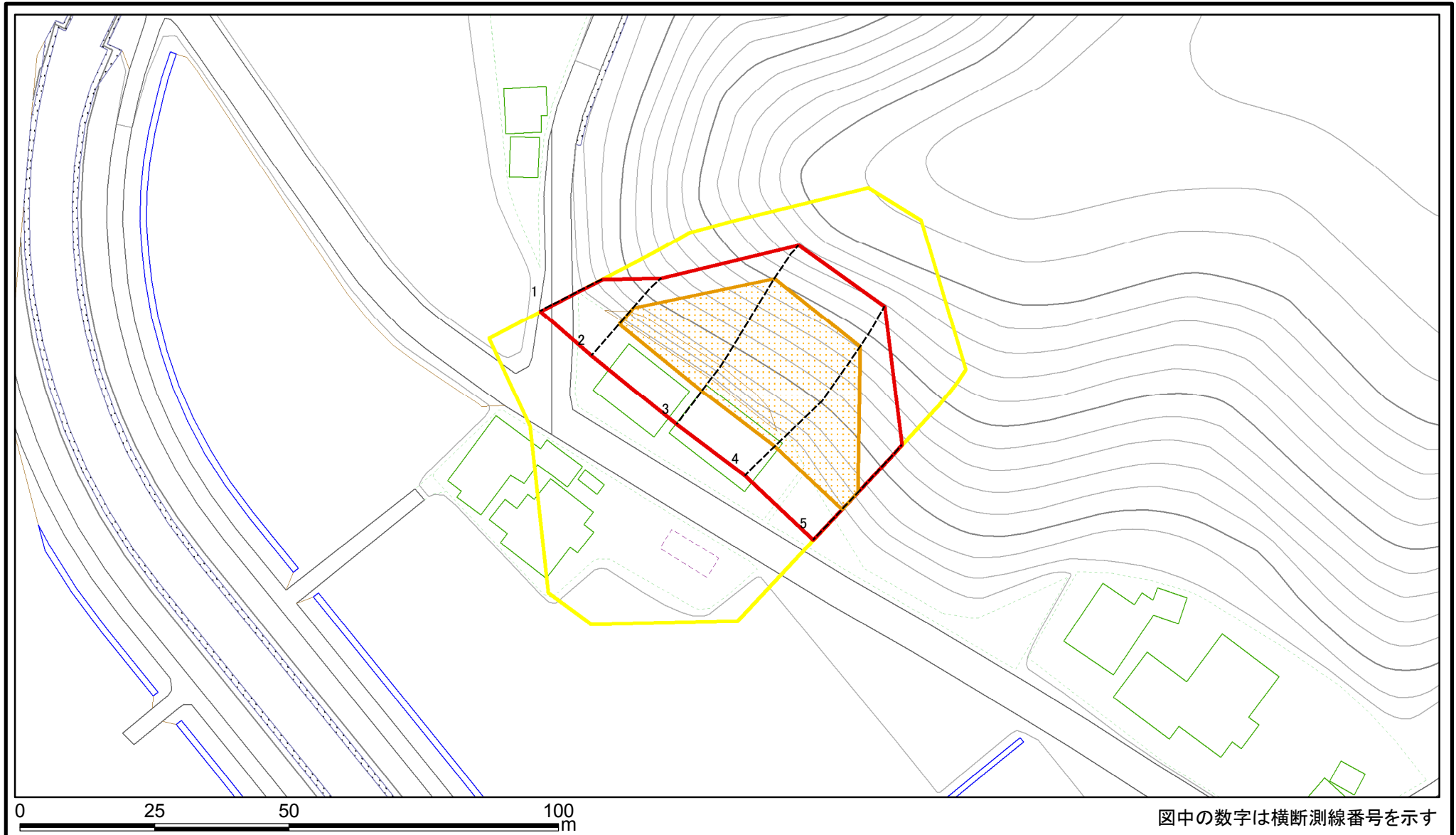
土砂災害警戒区域・土砂災害特別警戒区域
区域図(その1)

土砂災害防止法施行令第二条の基準に該当する区域	
土砂災害防止法施行令第三条の基準に該当する区域	
それ以外の区域	

N	縮尺 1:2,500

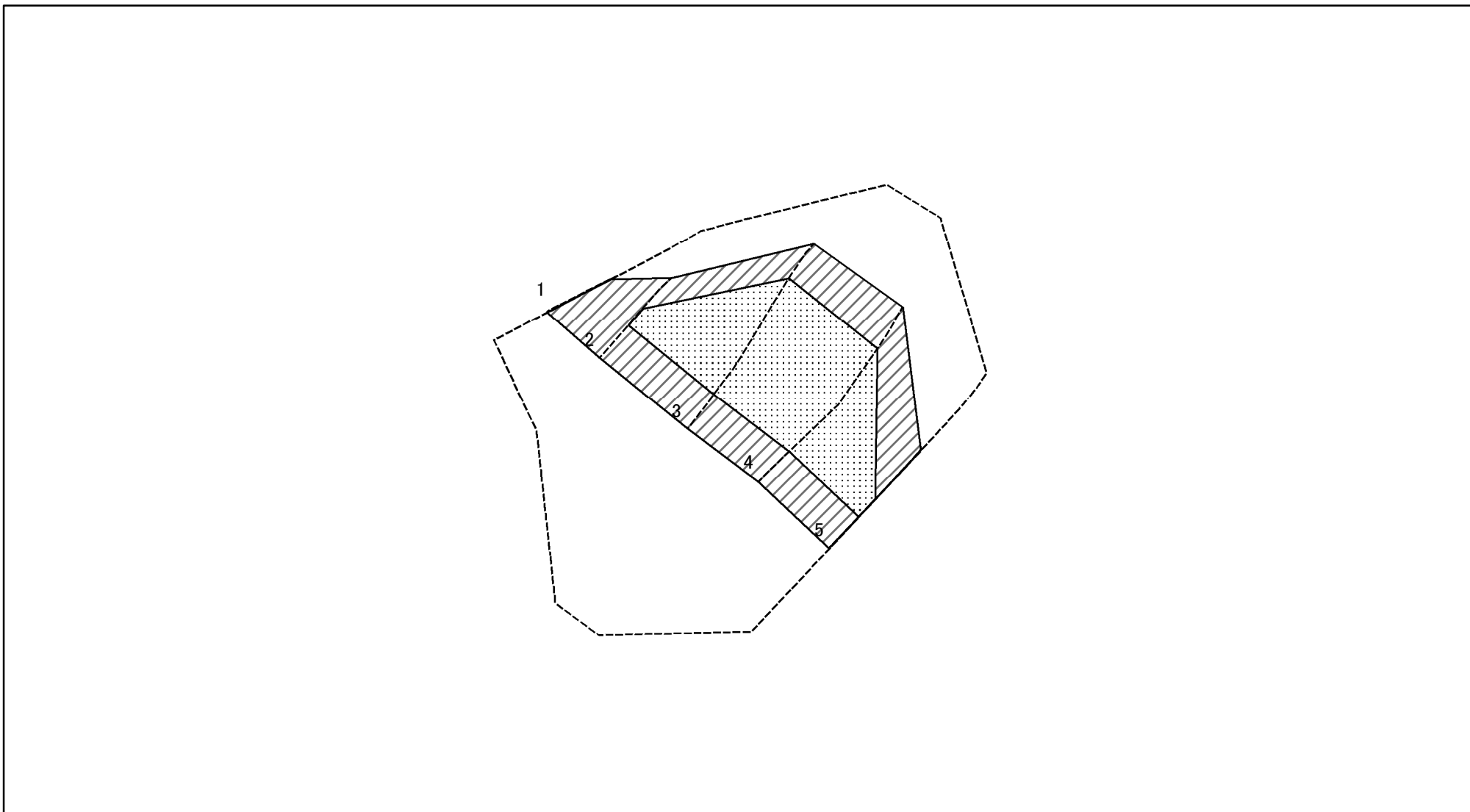
自然現象の種類	急傾斜地の崩壊	箇所番号	I-0764-a
告示番号	土砂災害警戒区域：千葉県告示第792号 土砂災害特別警戒区域：千葉県告示第794号	箇所名	戸田-a
告示年月日	平成21年11月6日	所在地	山武市戸田根崎

土砂災害警戒区域等の指定の公示に係る図書(その2-1)



様式-2-1(急) 土砂災害警戒区域・土砂災害特別警戒区域 区域図(その2)	土砂災害防止法施行令第二条の基準に該当する区域		N 縮尺 1:1,000	自然現象の種類	急傾斜地の崩壊	箇所番号	I-0764-a
	土砂災害防止法施行令第三条の基準に該当する区域			告示番号	土砂災害警戒区域：千葉県告示第792号 土砂災害特別警戒区域：千葉県告示第794号	箇所名	戸田-a
	土砂等の(移動)高さが1m以下の場合、土砂等の移動による力が100kN/mを超える区域		告示年月日	平成21年11月6日	所在地	山武市戸田根崎	
	土砂等の堆積の高さが3mを超える区域						
それ以外の区域							

土砂災害警戒区域等の指定の公示に係る図書(その2-2)



図中の数字は横断測線番号を示す

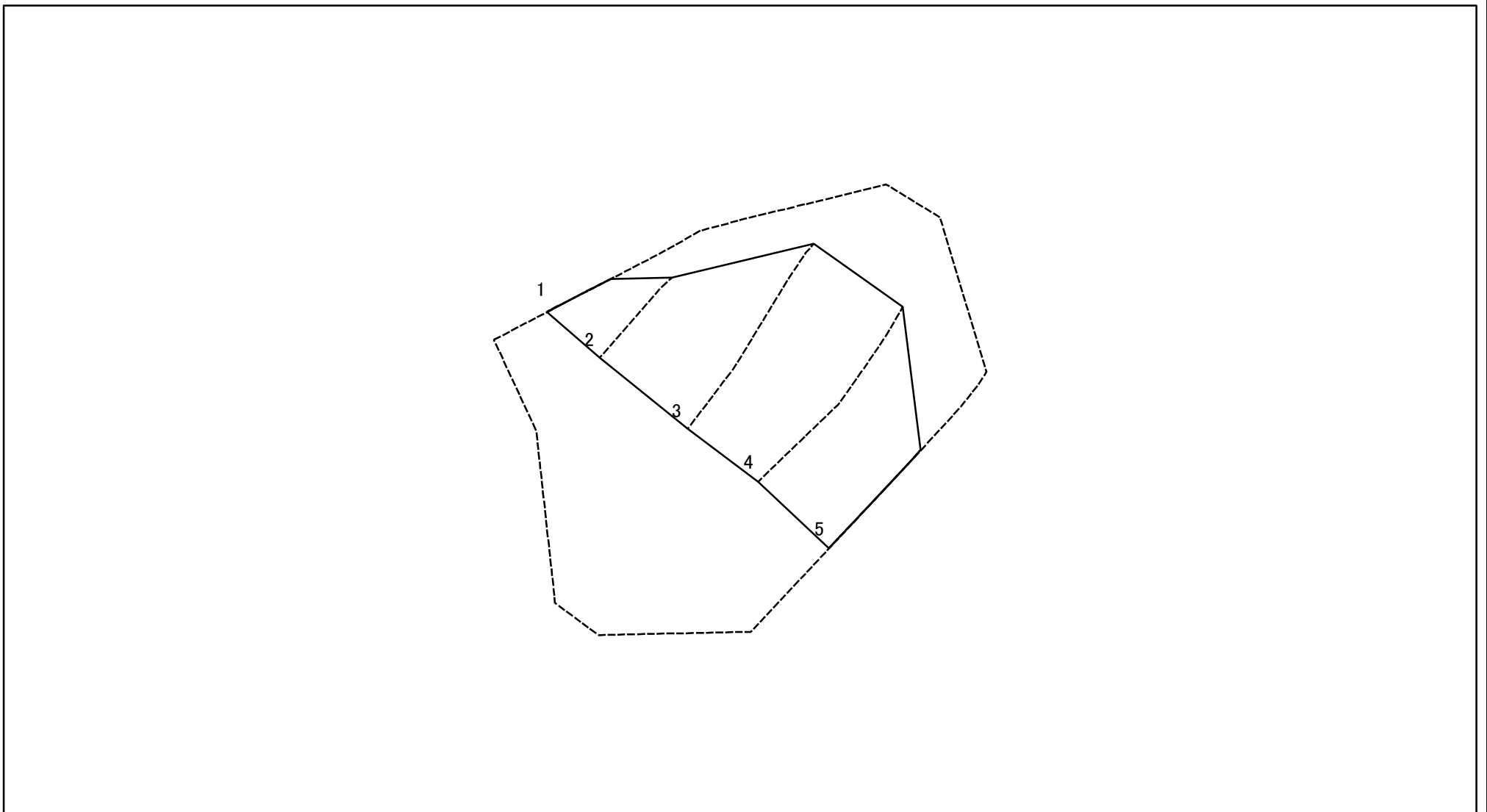
様式-2-2(急)
土砂災害特別警戒区域の区域区分図
(急傾斜地の崩壊に伴う土石等の移動により
建築物の地上部に作用すると想定される力)

土砂災害防止法施行令第二条の基準に該当する区域	
土砂災害防止法施行令第三条の基準に該当する区域	
それ以外の区域	

縮尺	N
	1:1,000

自然現象の種類	急傾斜地の崩壊	箇所番号	I-0764-a
告示番号	土砂災害警戒区域：千葉県告示第792号 土砂災害特別警戒区域：千葉県告示第794号	箇所名	戸田-a
告示年月日	平成21年11月6日	所在地	山武市戸田根崎

土砂災害警戒区域等の指定の公示に係る図書(その2-3)



図中の数字は横断測線番号を示す

様式-2-3(急)
土砂災害特別警戒区域の区域区分図
(急傾斜地の崩壊に伴う土石等の堆積により
建築物の地上部に作用すると想定される力)

土砂災害防止法施行令第二条の基準に該当する区域	
土砂災害防止法施行令第三条の基準に該当する区域	
それ以外の区域	

N
縮尺
1:1,000

自然現象の種類	急傾斜地の崩壊
告示番号	土砂災害警戒区域：千葉県告示第792号 土砂災害特別警戒区域：千葉県告示第794号
告示年月日	平成21年11月6日

箇所番号	I-0764-a
箇所名	戸田-a
所在地	山武市戸田根崎

