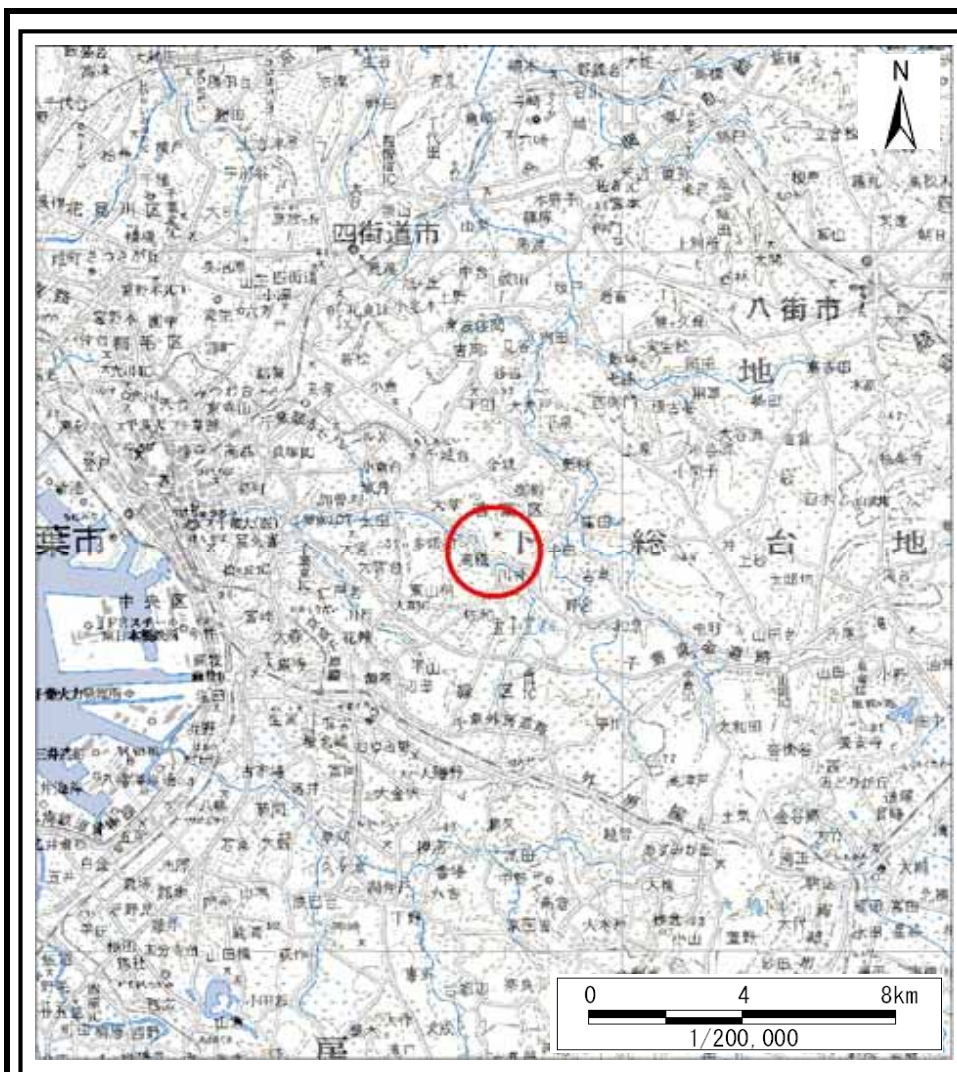
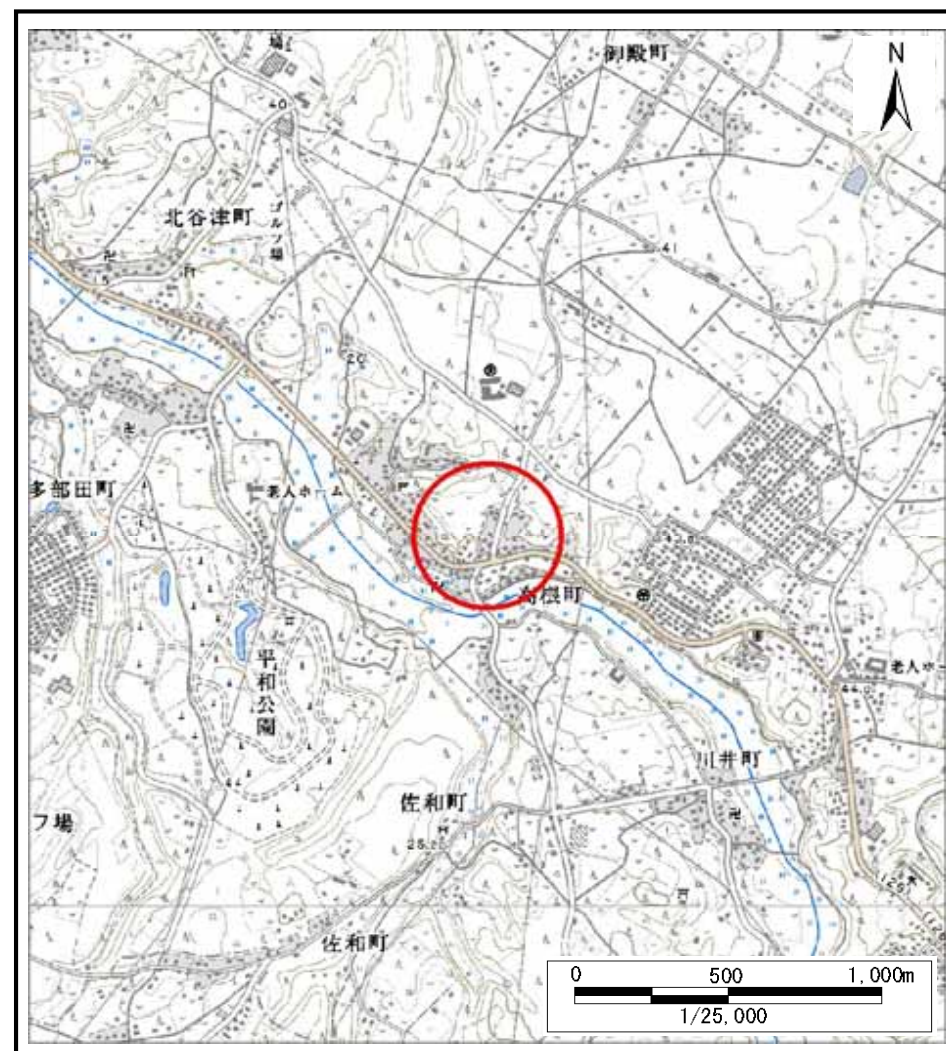


土砂災害警戒区域等の指定の告示に係る図書(その1)



(1/200,000)

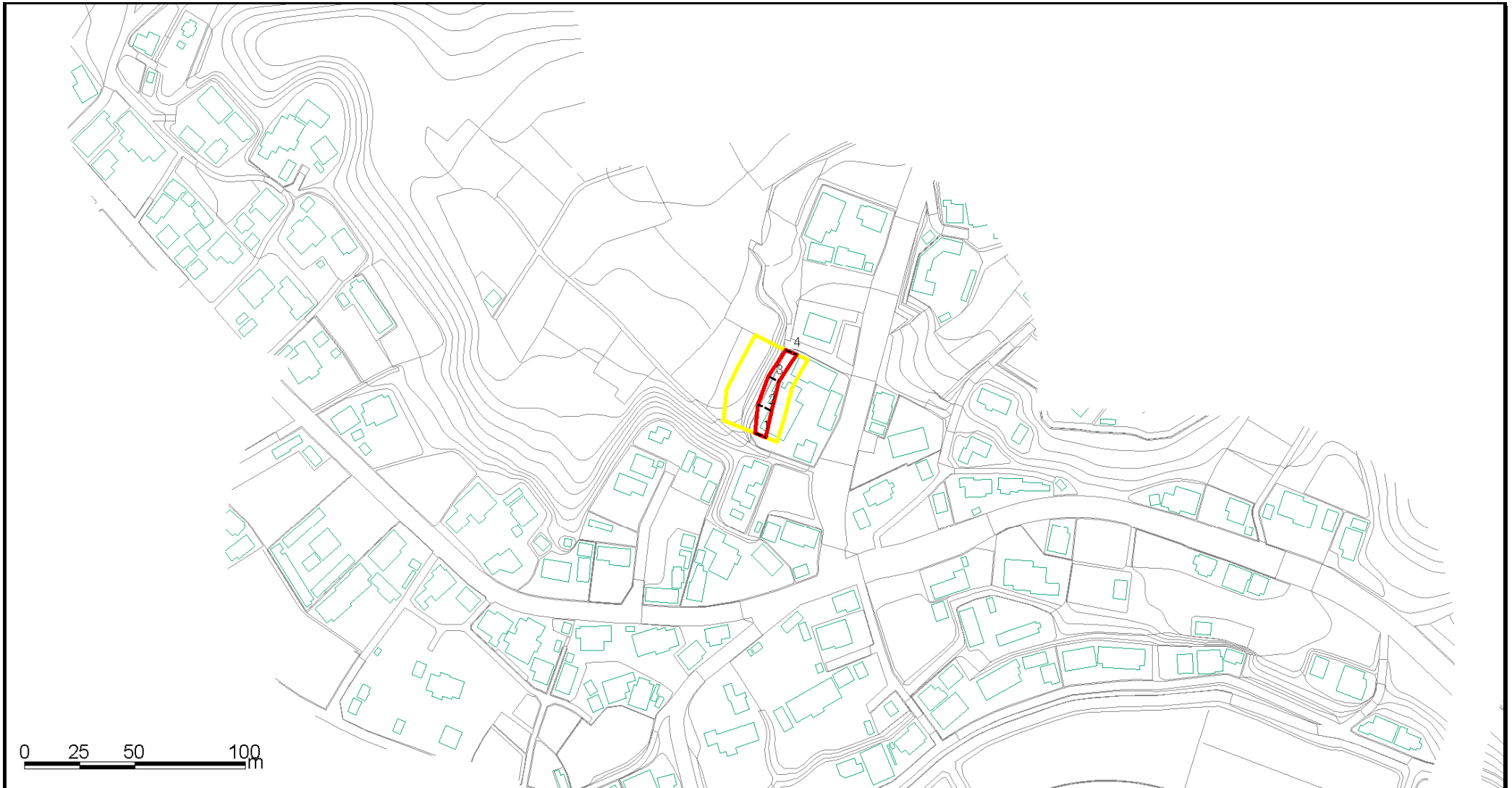


(1/25,000)

様式-1(急) 土砂災害警戒区域・土砂災害特別警戒区域 位置図	自然現象の種類	急傾斜地の崩壊
	箇所番号	II-0079
	箇所名	高根町5
	所在地	千葉県若葉区高根町

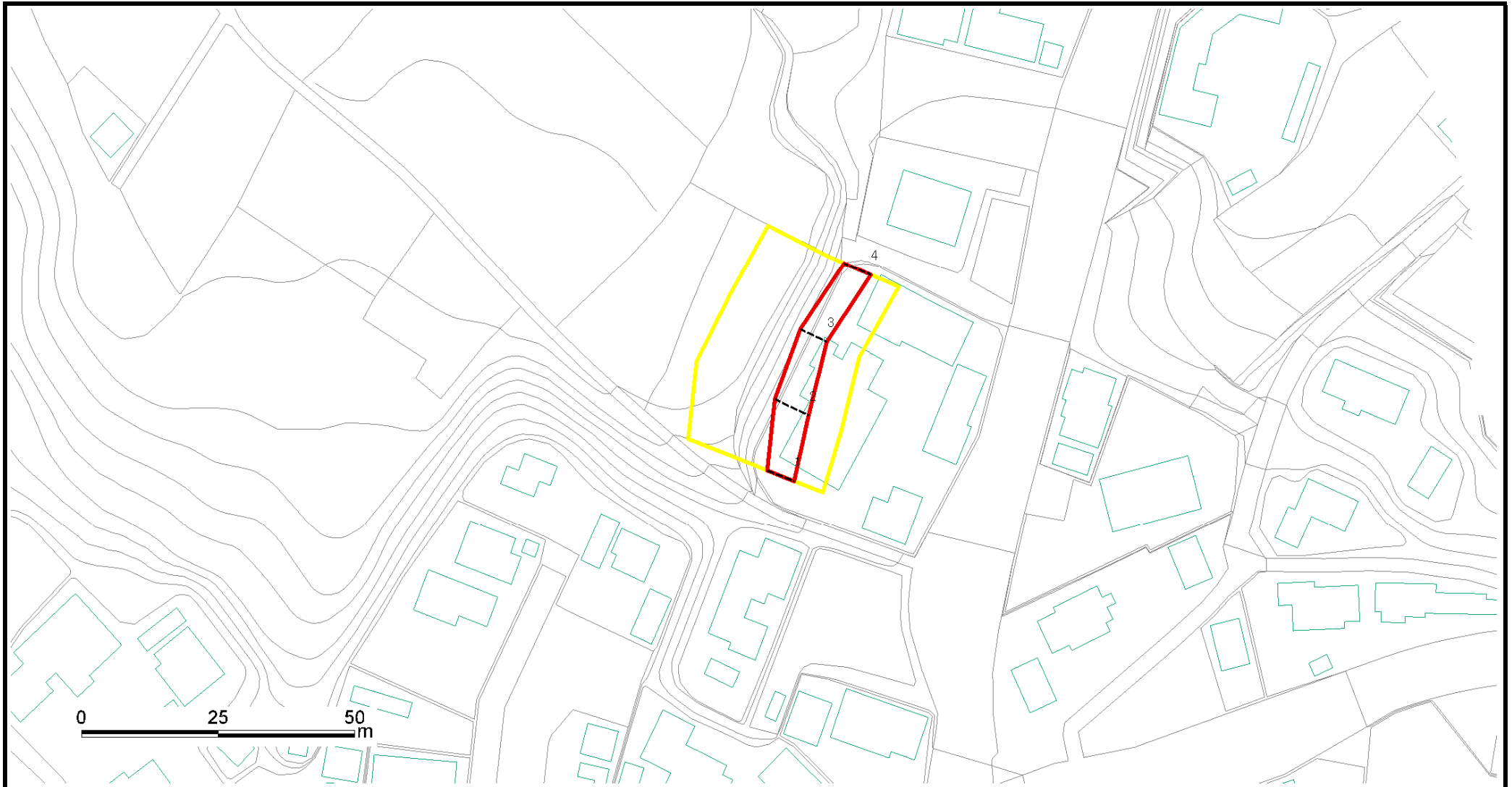
この地図は、国土地理院長の承認を得て、同院発行の数値地図20000(地図画像)及び数値地図25000(地図画像)を複製したものである。(承認番号 平20業複、第 962号)

土砂災害警戒区域等の指定の告示に係る図書(その2)



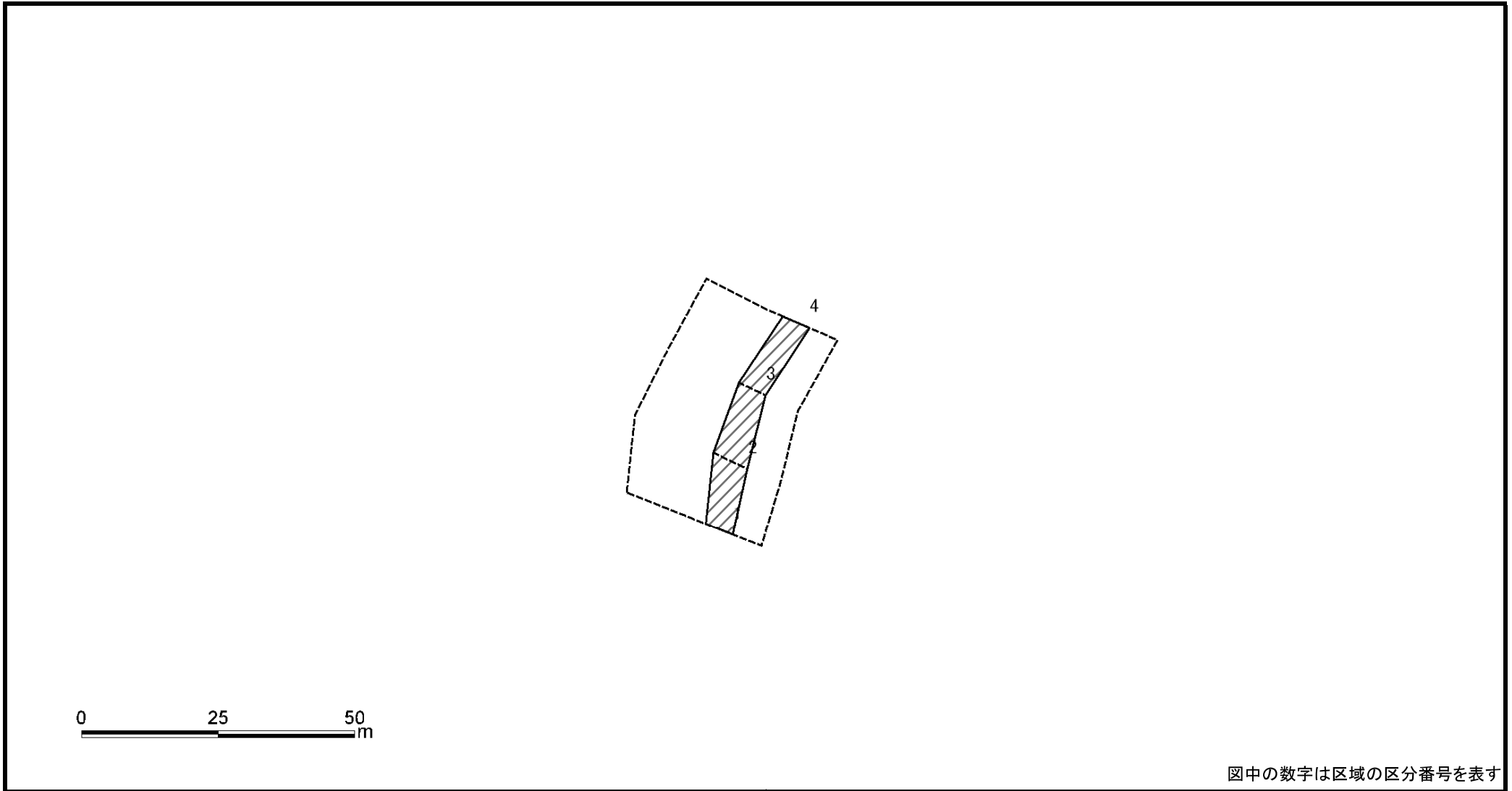
様式-2(急)	土砂災害防止法施行令第二条の基準に該当する区域		N	自然現象の種類	急傾斜地の崩壊	箇所番号	II-0079
	土砂災害警戒区域・土砂災害特別警戒区域	土砂災害防止法施行令第三条の基準に該当する区域		縮尺	告示番号	Y:千葉県告示第147号 R:千葉県告示第152号	箇所名
土砂等の(移動)高さが1m以下の場合、土砂等の移動による力が100kN/m ² を超える区域		1:2,500	告示年月日	平成23年3月11日	所在地	千葉市若葉区高根町	
土砂等の堆積の高さが3mを超える区域							
区域図(その1)	それ以外の区域						

土砂災害警戒区域等の指定の告示に係る図書(その2-1)



様式-2-1(急)	土砂災害防止法施行令第二条の基準に該当する区域		N 縮尺 1:1,000	自然現象の種類	急傾斜地の崩壊	箇所番号	II-0079
	土砂災害警戒区域・土砂災害特別警戒区域	土砂災害防止法施行令第三条の基準に該当する区域		告示番号	Y:千葉県告示第147号 R:千葉県告示第152号	箇所名	高根町5
区域図(その2)				告示年月日	平成23年3月11日	所在地	千葉市若葉区高根町

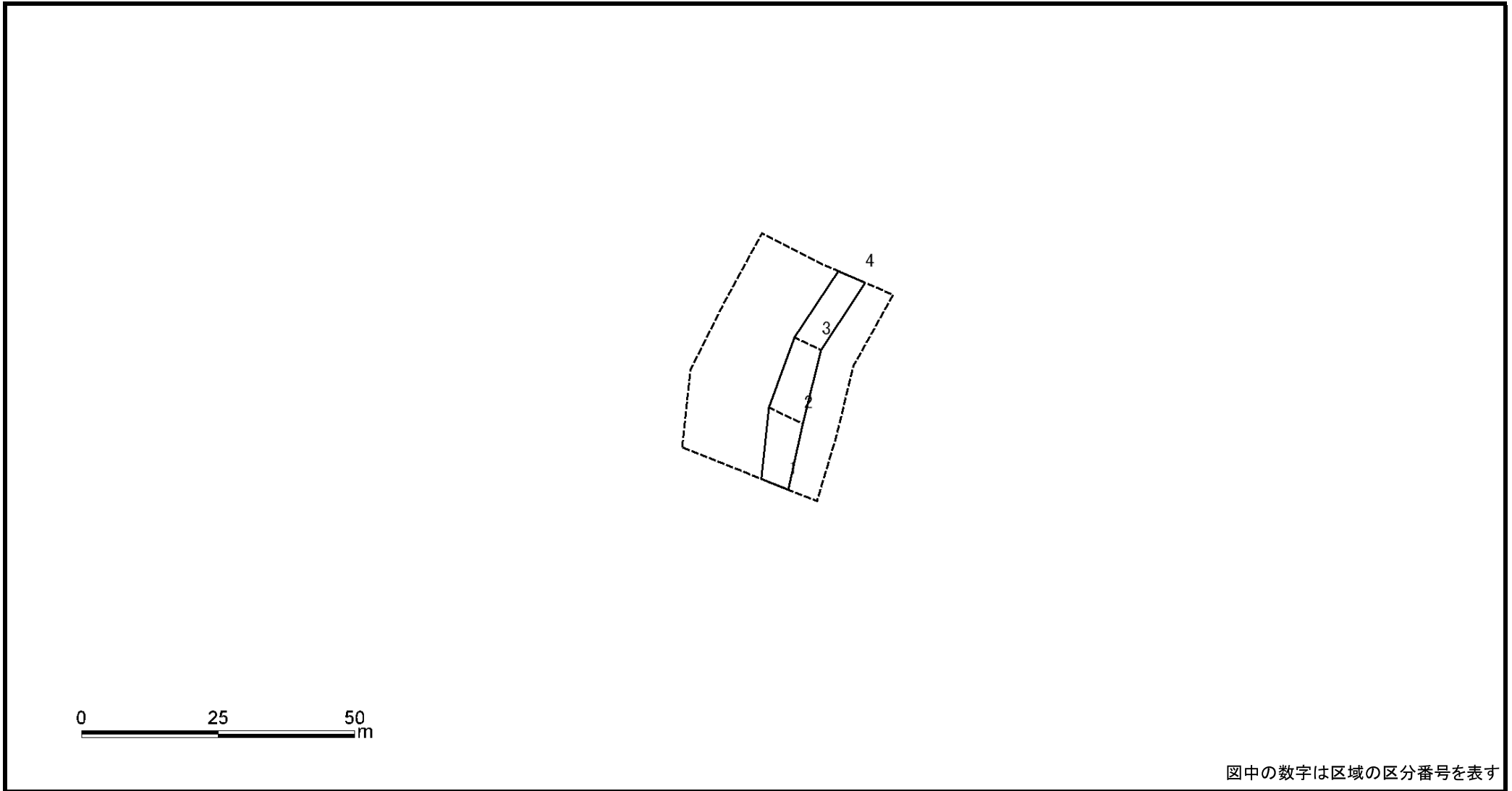
土砂災害警戒区域等の指定の告示に係る図書(その2-2)



図中の数字は区域の区分番号を表す

様式-2-2(急) 土砂災害特別警戒区域の区域区分図 (急傾斜地の崩壊に伴う土石などの移動により建築物の地上部に作用すると想定される力)	土砂災害防止法施行令第二条の基準に該当する区域		[]	N 縮尺 1:1,000	自然現象の種類	急傾斜地の崩壊	箇所番号	II-0079
	土砂災害防止法施行令第三条の基準に該当する区域	土石等の(移動)高さが1m以下の場合、土石等の移動による力が100kN/mを超える区域	[]		告示番号	千葉県告示第152号	箇所名	高根町5
		それ以外の区域	[]		告示年月日	平成23年3月11日	所在地	千葉市若葉区高根町

土砂災害警戒区域等の指定の告示に係る図書(その2-3)



図中の数字は区域の区分番号を表す

様式-2-3(急) 土砂災害特別警戒区域の区域区分図 (急傾斜地の崩壊に伴う土石などの堆積により建築物の地上部に作用すると想定される力)	土砂災害防止法施行令第二条の基準に該当する区域			N 	自然現象の種類	急傾斜地の崩壊	箇所番号	II-0079
	土砂災害防止法施行令第三条の基準に該当する区域	土石等の堆積の高さが3mを超える区域				告示番号	千葉県告示第152号	箇所名
		それ以外の区域		縮尺		1:1,000	告示年月日	平成23年3月11日

