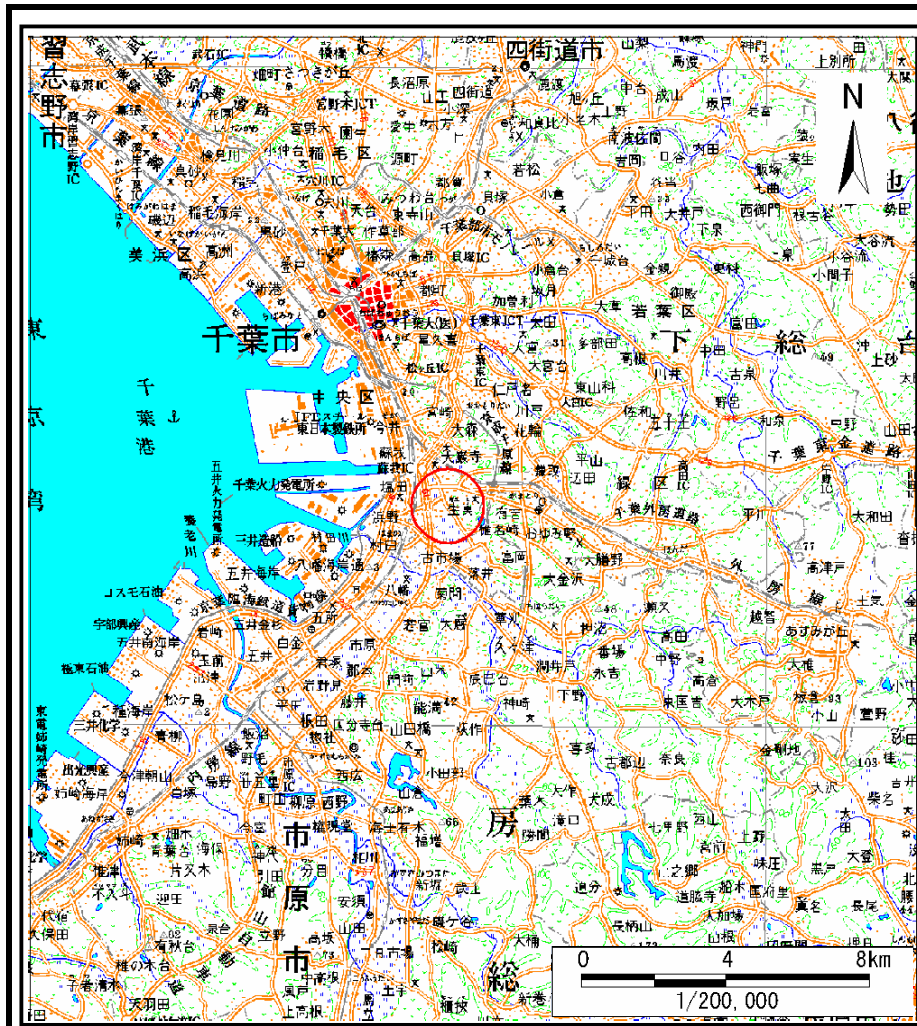
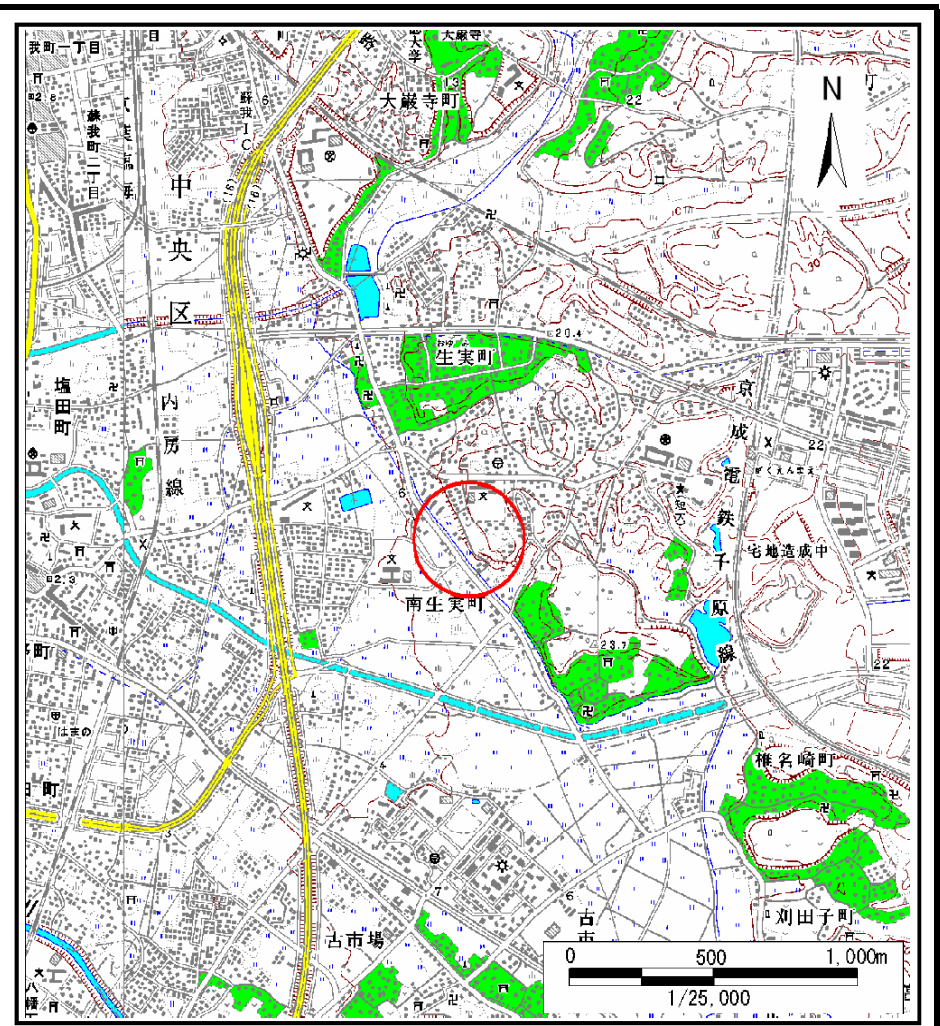


# 土砂災害警戒区域等の指定の公示に係る図書(その1)



(1/200,000)



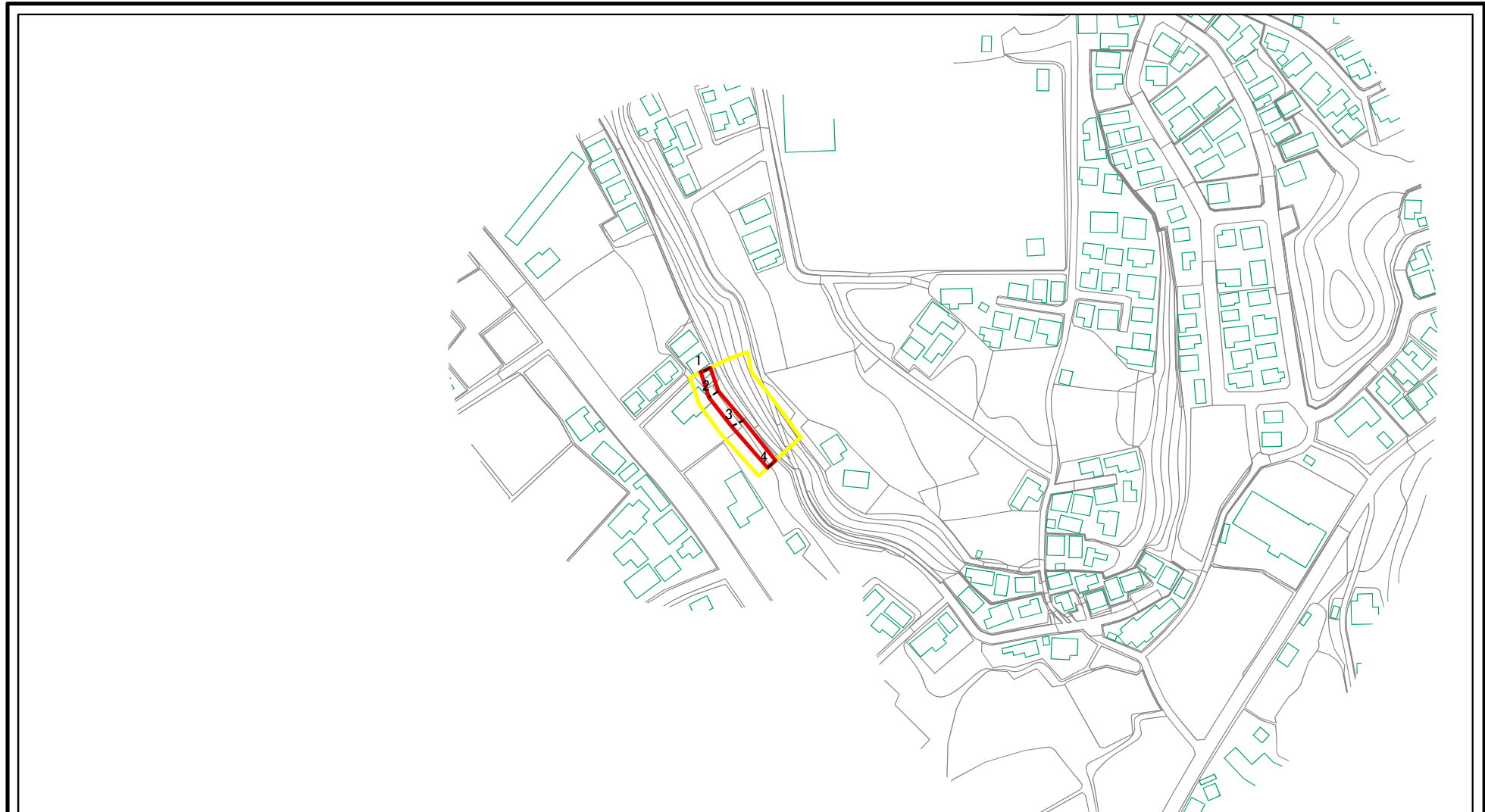
(1/25,000)

様式-1(急)  
土砂災害警戒区域・土砂災害特別警戒区域  
位置図

自然現象の種類	急傾斜地の崩壊
箇所番号	Ⅱ-0109
箇所名	生実町3
所在地	千葉市中央区生実町

この地図は、国土地理院長の承認を得て、同院発行の数値地図20000(地図画像)及び数値地図25000(地図画像)を複製したものである。(承認番号 平20業複、第992号)

# 土砂災害警戒区域等の指定の公示に係る図書(その2)

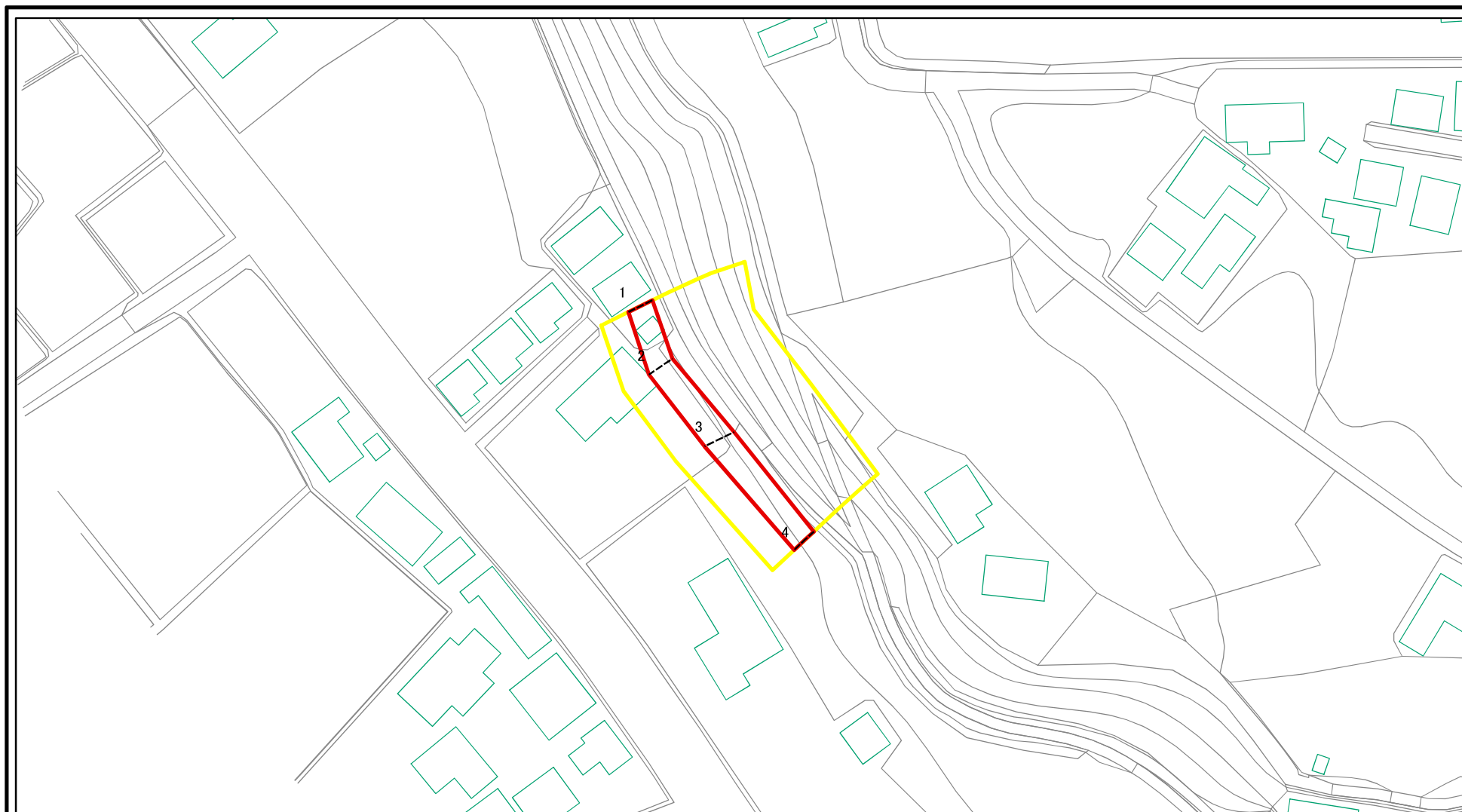


0 25 50 100m

図中の数字は横断測線番号を示す

<b>様式-2(急)</b> 土砂災害警戒区域・土砂災害特別警戒区域 区域図(その1)	土砂災害防止法施行令第二条の基準に該当する区域		N	自然現象の種類	急傾斜地の崩壊	箇所番号	II-0109
	土砂災害防止法施行令第三条の基準に該当する区域			縮尺	告示番号	千葉県告示第21号 千葉県告示第23号	箇所名
	土砂等の(移動)高さが1m以下の場合、土砂等の移動による力が100kN/mを超える区域		1:2,500		告示年月日	平成25年1月22日	所在地
	土砂等の堆積の高さが3mを超える区域						
	それ以外の区域						

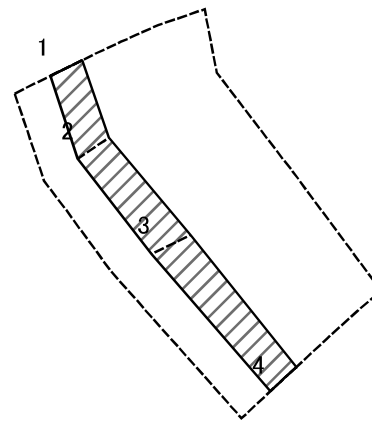
# 土砂災害警戒区域等の指定の公示に係る図書(その2-1)



図中の数字は横断測線番号を示す

<b>様式-2-1(急)</b> 土砂災害警戒区域・土砂災害特別警戒区域 区域図(その2)	土砂災害防止法施行令第二条の基準に該当する区域		N 縮尺 1:1,000	自然現象の種類	急傾斜地の崩壊	箇所番号	II-0109
	土砂災害防止法施行令第三条の基準に該当する区域			告示番号	千葉県告示第21号 千葉県告示第23号	箇所名	生実町3
	それ以外の区域			告示年月日	平成25年1月22日	所在地	千葉市中央区生実町

# 土砂災害警戒区域等の指定の公示に係る図書(その2-2)



0 25 50 100 m

図中の数字は横断測線番号を示す

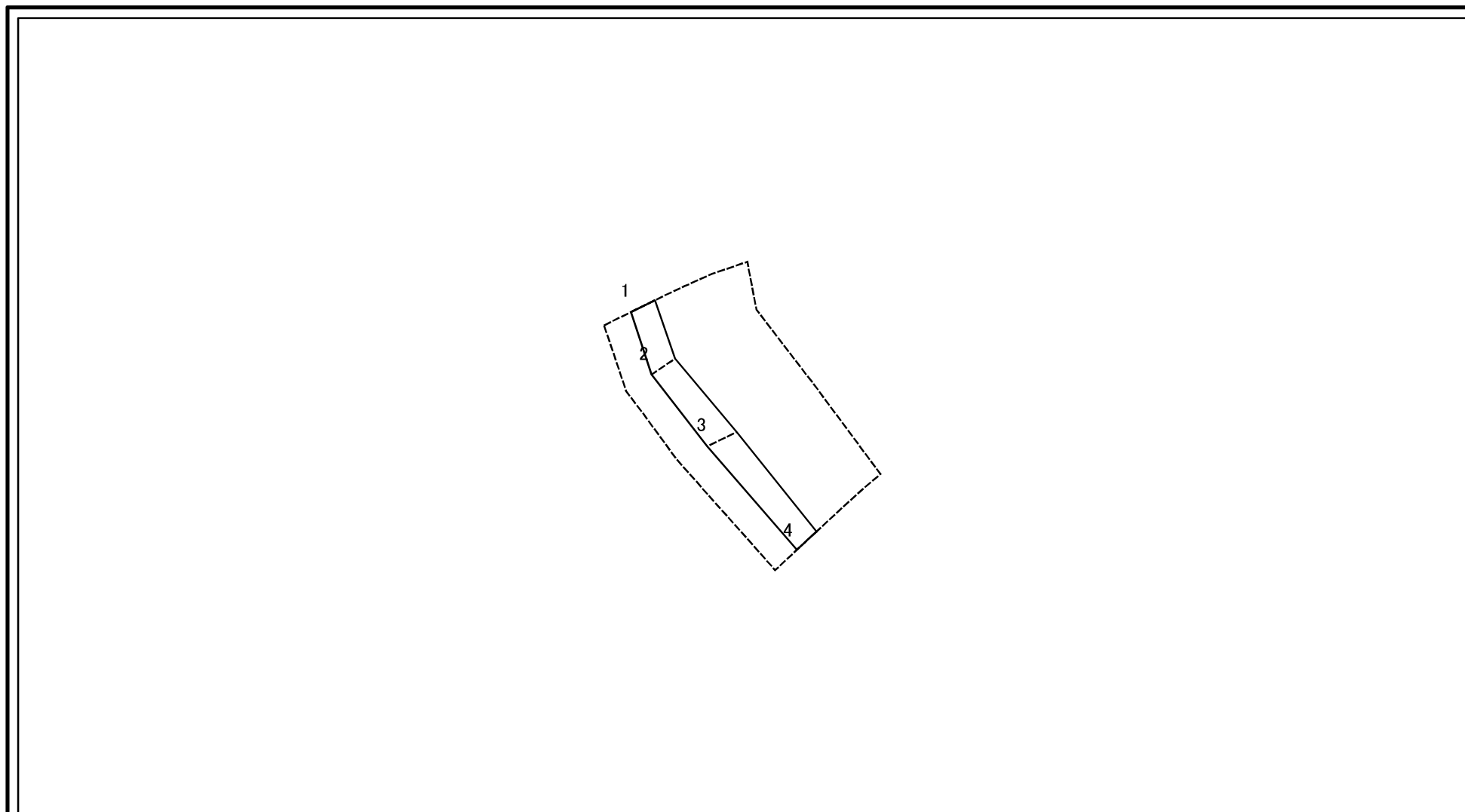
様式-2-2(急)  
土砂災害特別警戒区域の区域区分図  
(急傾斜地の崩壊に伴う土石等の移動により  
建築物の地上部に作用すると想定される力)

土砂災害防止法施行令第二条の基準に該当する区域	
土砂災害防止法施行令第三条の基準に該当する区域	
それ以外の区域	

N	
縮尺	1:1,000

自然現象の種類	急傾斜地の崩壊	箇所番号	II-0109
告示番号	千葉県告示第21号 千葉県告示第23号	箇所名	生実町3
告示年月日	平成25年1月22日	所在地	千葉市中央区生実町

# 土砂災害警戒区域等の指定の公示に係る図書(その2-3)



0 25 50 100  
m

図中の数字は横断測線番号を示す

様式-2-3(急) 土砂災害特別警戒区域の区域区分図 (急傾斜地の崩壊に伴う土石等の堆積により 建築物の地上部に作用すると想定される力)	土砂災害防止法施行令第二条の基準に該当する区域		N 縮尺 1:1,000	自然現象の種類	急傾斜地の崩壊	箇所番号	II-0109
	土砂災害防止法施行令第三条の基準に該当する区域			告示番号	千葉県告示第21号 千葉県告示第23号	箇所名	生実町3
	それ以外の区域			告示年月日	平成25年1月22日	所在地	千葉市中央区生実町

## 土砂災害警戒区域等の指定の公示に係る図書(その3)

横断測線の区間	土石等の移動により建築物の地上部に作用すると想定される力				土石等の堆積により建築物の地上部に作用すると想定される力				横断測線の区間	土石等の移動により建築物の地上部に作用すると想定される力				土石等の堆積により建築物の地上部に作用すると想定される力			
	土石等の(移動)高さが1m以下の場合、土石等の移動による力が100kN/m <sup>2</sup> を超える区域		それ以外の区域		土石等の堆積の高さが3mを超える区域		それ以外の区域			土石等の(移動)高さが1m以下の場合、土石等の移動による力が100kN/m <sup>2</sup> を超える区域		それ以外の区域		土石等の堆積の高さが3mを超える区域		それ以外の区域	
	力の大きさのうち最大のもの (kN/m <sup>2</sup> )	土石等の高さ (m)	力の大きさのうち最大のもの (kN/m <sup>2</sup> )	土石等の高さ (m)	力の大きさのうち最大のもの (kN/m <sup>2</sup> )	土石等の高さ (m)	力の大きさのうち最大のもの (kN/m <sup>2</sup> )	土石等の高さ (m)		力の大きさのうち最大のもの (kN/m <sup>2</sup> )	土石等の高さ (m)	力の大きさのうち最大のもの (kN/m <sup>2</sup> )	土石等の高さ (m)	力の大きさのうち最大のもの (kN/m <sup>2</sup> )	土石等の高さ (m)	力の大きさのうち最大のもの (kN/m <sup>2</sup> )	土石等の高さ (m)
1 ~ 2	-	-	61.03	1.00	-	-	8.75	1.63									
2 ~ 3	-	-	64.87	1.00	-	-	9.19	1.72									
3 ~ 4	-	-	64.87	1.00	-	-	9.71	1.82									

様式-3(急)  建築物の構造の規制に必要な衝撃に関する事項	自然現象の種類	急傾斜地の崩壊	箇所番号	II-0109
	告示番号	千葉県告示第21号 千葉県告示第23号	箇所名	生実町3
	告示年月日	平成25年1月22日	所在地	千葉市中央区生実町