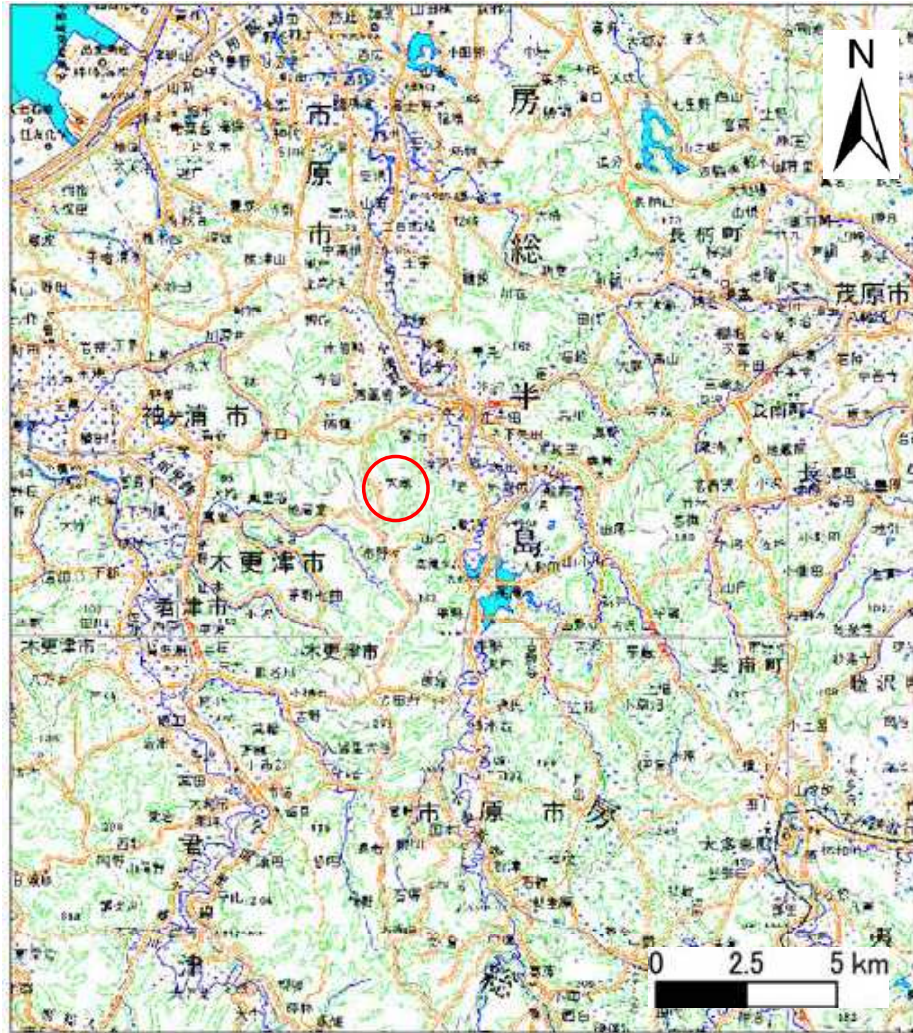
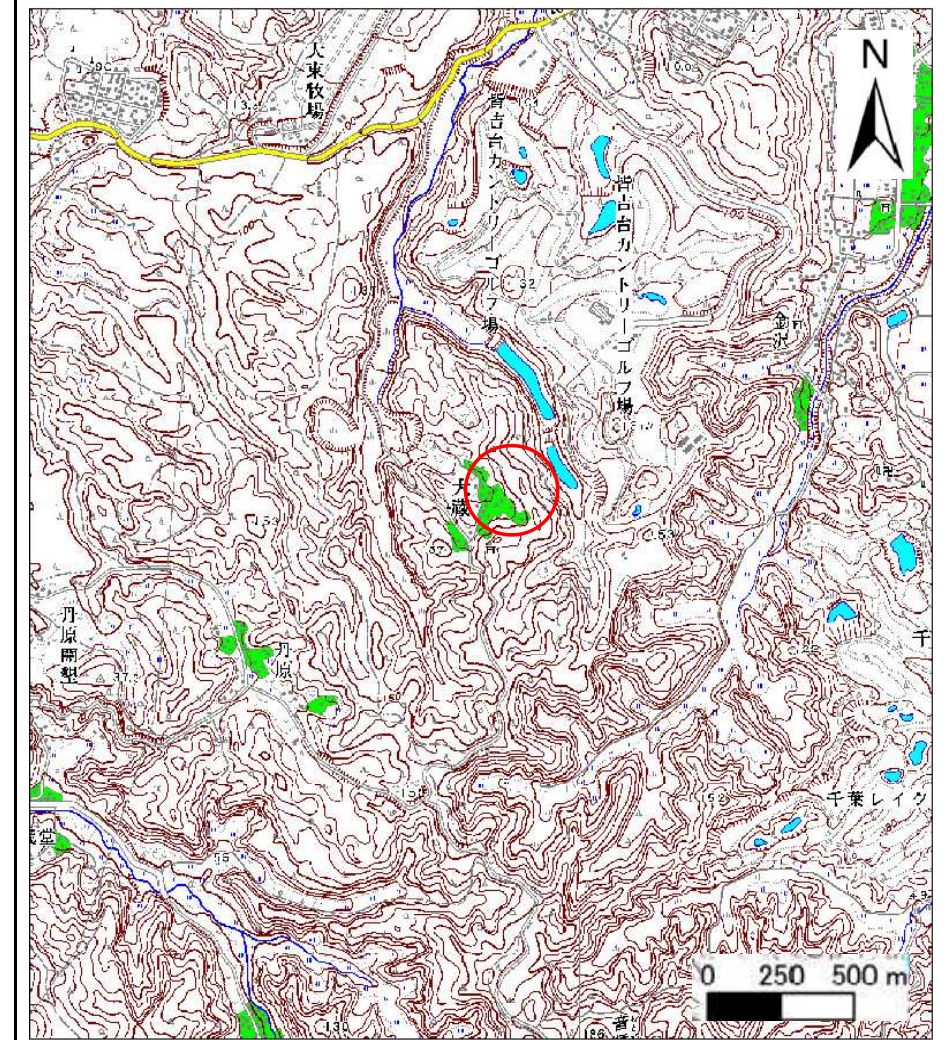


土砂災害警戒区域等の指定の告示に係る図書(その1)



(1/200,000)



(1/25,000)

様式-1(急)
土砂災害警戒区域・土砂災害特別警戒区域
位置図

自然現象の種類

箇所番号

箇所名

所在地

急傾斜地の崩壊

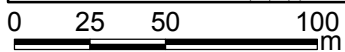
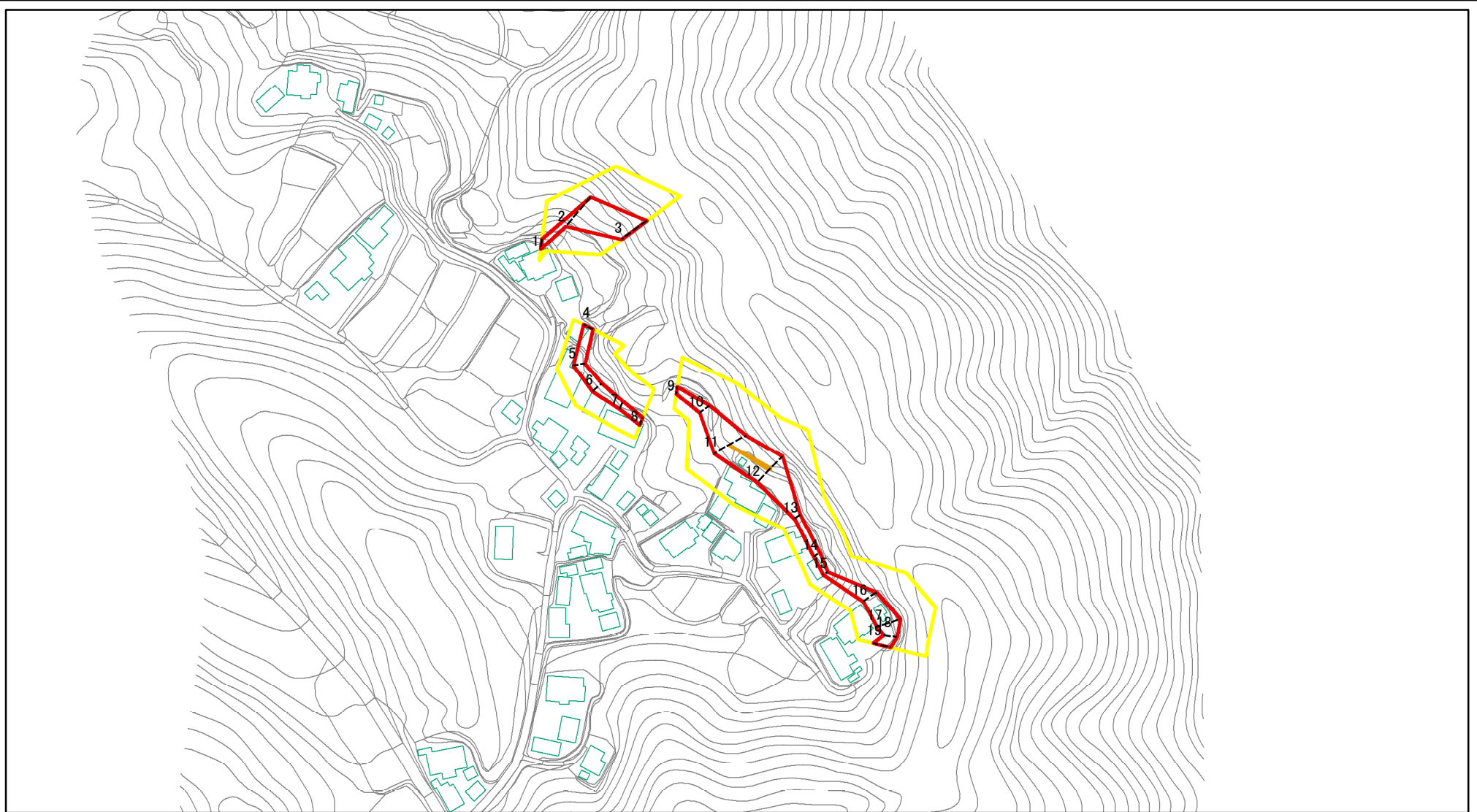
I-0183

大蔵

千葉県市原市大蔵

この地図は、国土地理院長の承認を得て、同院発行の数値地図20000(地図画像)及び数値地図25000(地図画像)を複製したものである。(承認番号 平19総複、第374号)

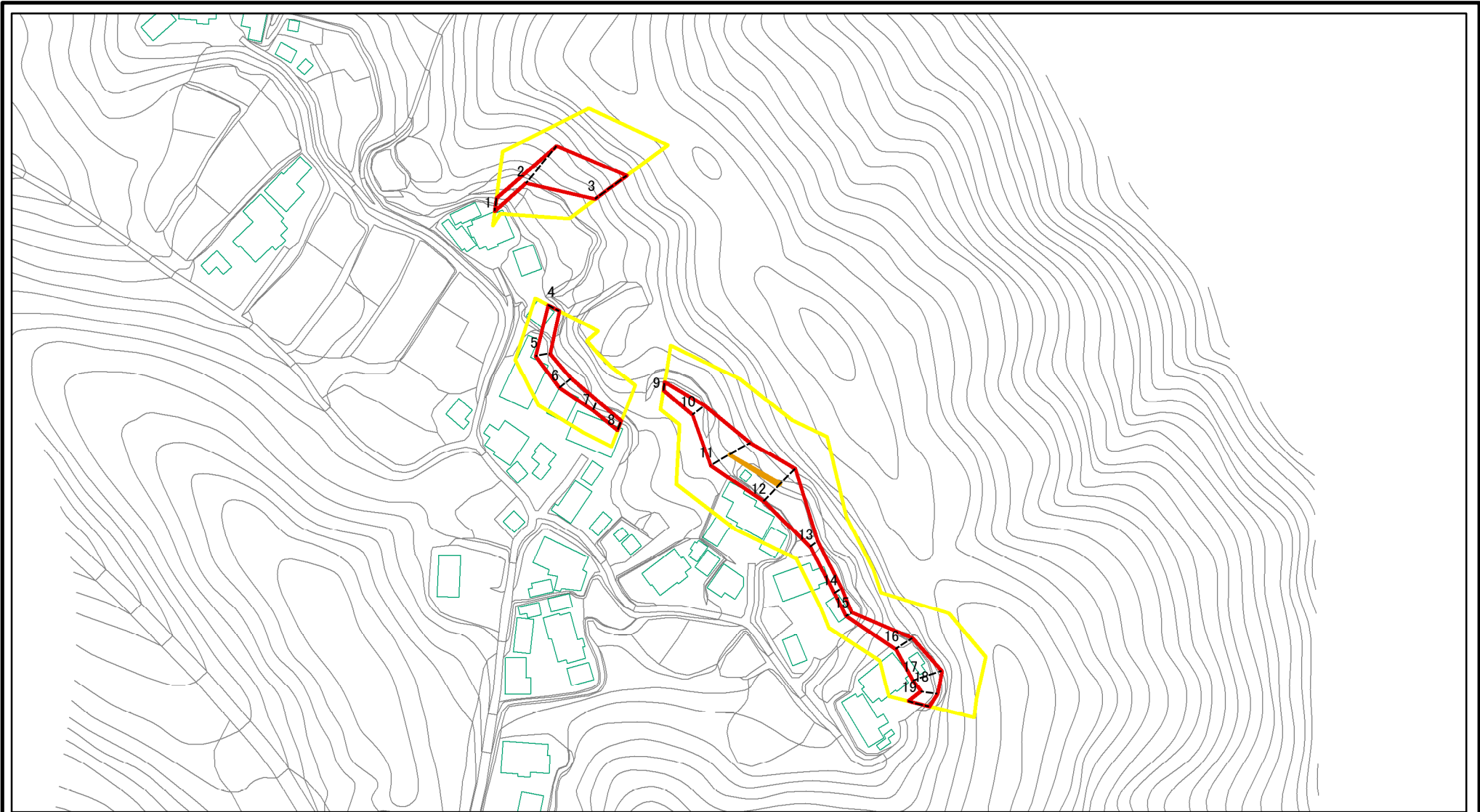
土砂災害警戒区域等の指定の告示に係る図書(その2)



図中の数字は横断測線番号を示す

様式-2(急) 土砂災害警戒区域・土砂災害特別警戒区域 区域図(その1)	土砂災害防止法施行令第二条の基準に該当する区域		 縮尺 1:2,500	自然現象の種類	急傾斜地の崩壊	箇所番号	I-0183
	土砂災害防止法施行令第三条の基準に該当する区域			告示番号	警戒区域 : 千葉県告示第134号 特別警戒区域 : 千葉県告示第141号	箇所名	大蔵
	それ以外の区域			告示年月日	平成24年3月2日	所在地	市原市大蔵

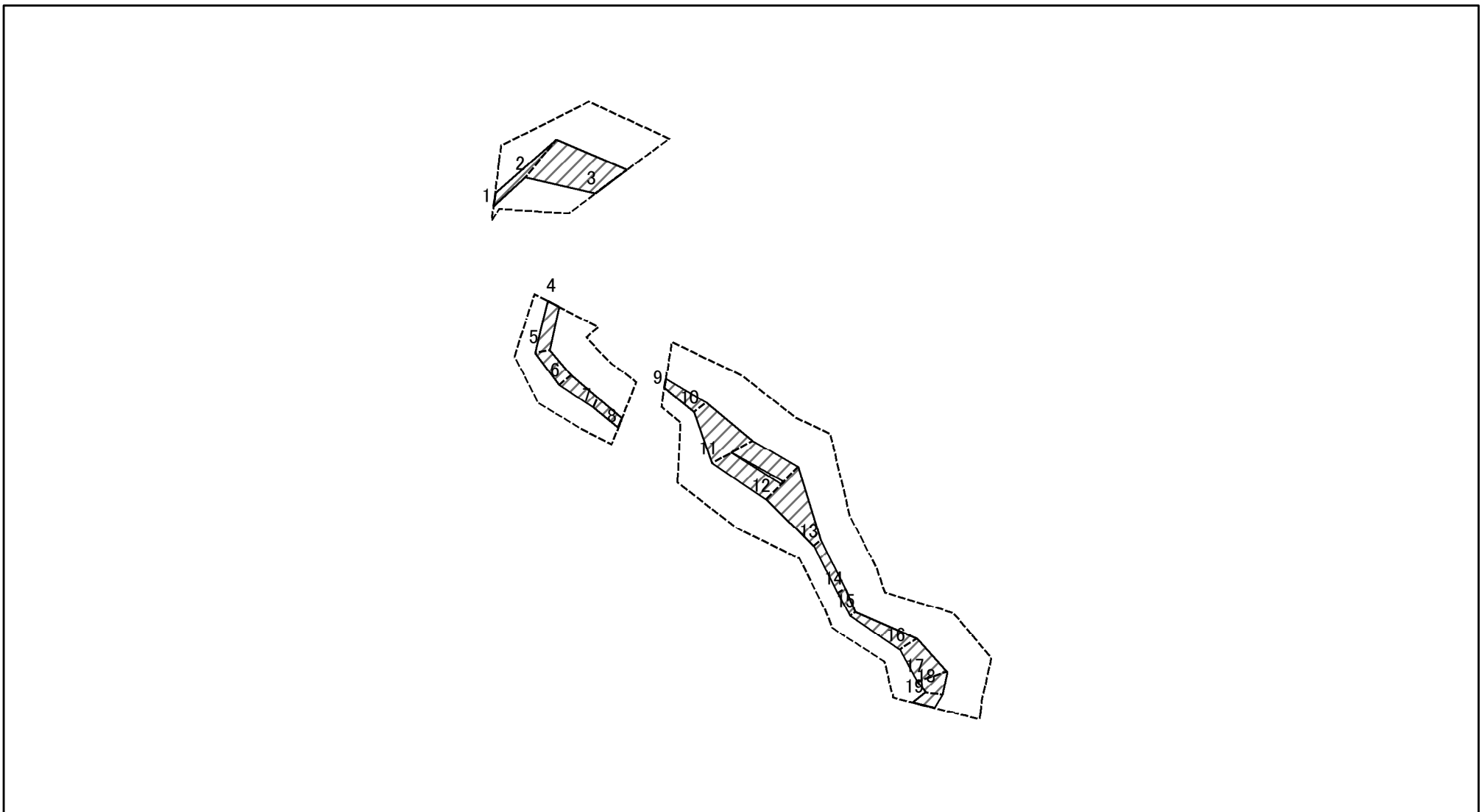
土砂災害警戒区域等の指定の告示に係る図書(その2-1)



図中の数字は横断測線番号を示す

様式-2-1(急) 土砂災害警戒区域・土砂災害特別警戒区域 区域図(その2)	土砂災害防止法施行令第二条の基準に該当する区域		N  縮尺 1:2,000	自然現象の種類	急傾斜地の崩壊	箇所番号	I-0183
	土砂災害防止法施行令第三条の基準に該当する区域			告示番号	警戒区域 : 千葉県告示第134号 特別警戒区域 : 千葉県告示第141号	箇所名	大蔵
	それ以外の区域			告示年月日	平成24年3月2日	所在地	市原市大蔵

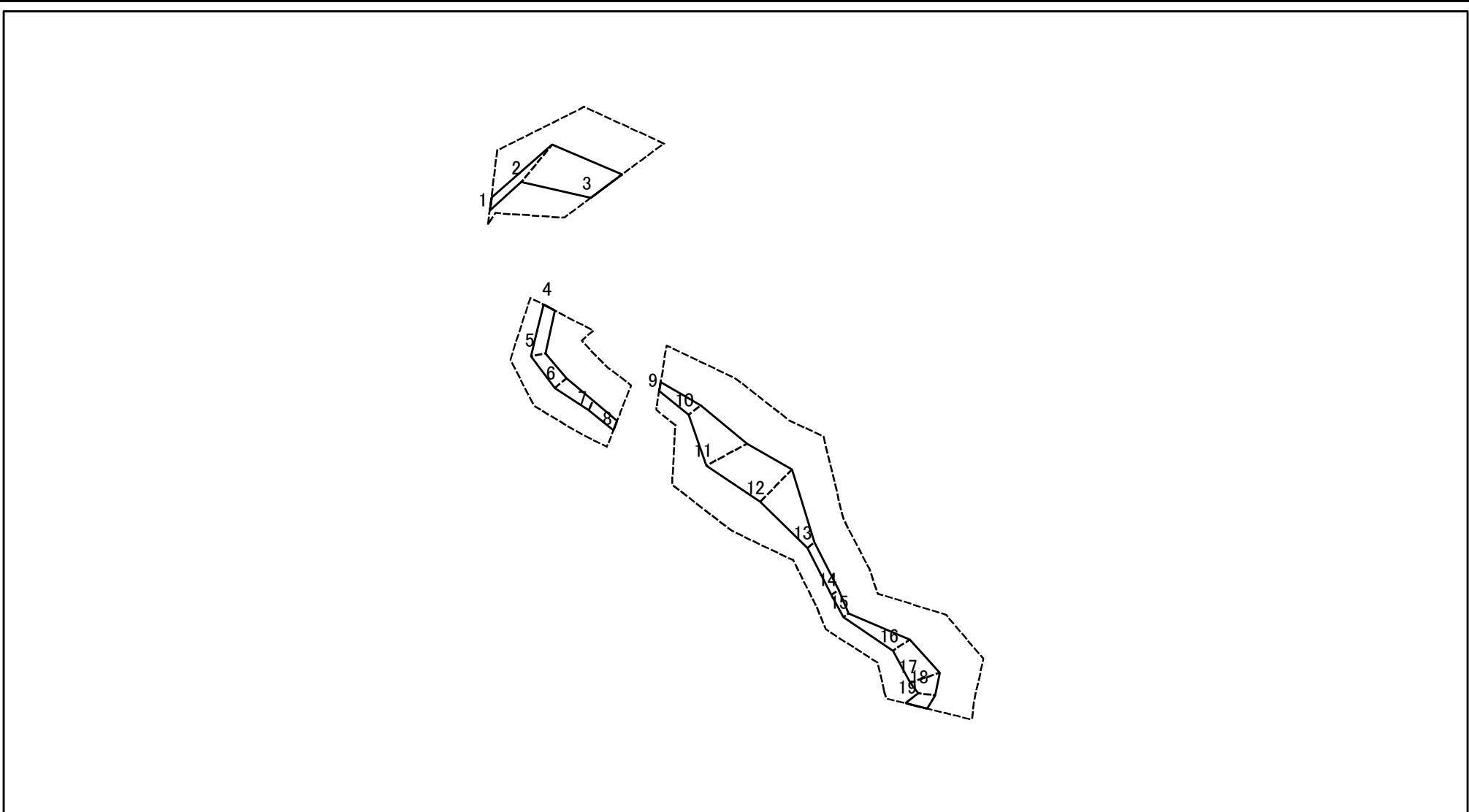
土砂災害警戒区域等の指定の告示に係る図書(その2-2)



図中の数字は横断測線番号を示す

様式-2-2(急) 土砂災害特別警戒区域の区域区分図 (急傾斜地の崩壊に伴う土石等の移動により建築物の地上部に作用すると想定される力)	土砂災害防止法施行令第二条の基準に該当する区域		N 縮尺 1:2,000	自然現象の種類	急傾斜地の崩壊	箇所番号	I-0183
	土砂災害防止法施行令第三条の基準に該当する区域			告示番号	警戒区域 : 千葉県告示第134号 特別警戒区域 : 千葉県告示第141号	箇所名	大蔵
	それ以外の区域			告示年月日	平成24年3月2日	所在地	市原市大蔵

土砂災害警戒区域等の指定の告示に係る図書(その2-3)



図中の数字は横断測線番号を示す

様式-2-3(急)
土砂災害特別警戒区域の区域区分図
(急傾斜地の崩壊に伴う土石等の堆積により
建築物の地上部に作用すると想定される力)

土砂災害防止法施行令第二条の基準に該当する区域	
土砂災害防止法施行令第三条の基準に該当する区域	
それ以外の区域	

N
縮尺
1:2,000

自然現象の種類	急傾斜地の崩壊	箇所番号	I-0183
告示番号	警戒区域 : 千葉県告示第134号 特別警戒区域 : 千葉県告示第141号	箇所名	大蔵
告示年月日	平成24年3月2日	所在地	市原市大蔵

土砂災害警戒区域等の指定の告示に係る図書(その3)

横断測線の区間	土石等の移動により建築物の地上部に作用すると想定される力				土石等の堆積により建築物の地上部に作用すると想定される力				横断測線の区間	土石等の移動により建築物の地上部に作用すると想定される力				土石等の堆積により建築物の地上部に作用すると想定される力			
	土石等の(移動)高さが1m以下の場合、土石等の移動による力が100kN/m ² を超える区域		それ以外の区域		土石等の堆積の高さが3mを超える区域		それ以外の区域			土石等の(移動)高さが1m以下の場合、土石等の移動による力が100kN/m ² を超える区域		それ以外の区域		土石等の堆積の高さが3mを超える区域		それ以外の区域	
	力の大きさのうち最大のもの (kN/m ²)	土石等の高さ (m)	力の大きさのうち最大のもの (kN/m ²)	土石等の高さ (m)	力の大きさのうち最大のもの (kN/m ²)	土石等の高さ (m)	力の大きさのうち最大のもの (kN/m ²)	土石等の高さ (m)		力の大きさのうち最大のもの (kN/m ²)	土石等の高さ (m)	力の大きさのうち最大のもの (kN/m ²)	土石等の高さ (m)	力の大きさのうち最大のもの (kN/m ²)	土石等の高さ (m)	力の大きさのうち最大のもの (kN/m ²)	土石等の高さ (m)
1 ~ 2	-	-	95.65	1.00	-	-	10.59	1.98									
2 ~ 3	-	-	95.65	1.00	-	-	10.59	1.98									
4 ~ 5	-	-	57.73	1.00	-	-	11.11	2.08									
5 ~ 6	-	-	55.65	1.00	-	-	12.16	2.27									
6 ~ 7	-	-	50.97	1.00	-	-	12.55	2.34									
7 ~ 8	-	-	45.05	1.00	-	-	12.55	2.34									
9 ~ 10	-	-	62.91	1.00	-	-	11.97	2.24									
10 ~ 11	-	-	100.00	1.00	-	-	11.13	2.08									
11 ~ 12	104.11	1.00	100.00	1.00	-	-	11.66	2.18									
12 ~ 13	-	-	100.00	1.00	-	-	11.79	2.20									
13 ~ 14	-	-	41.97	1.00	-	-	11.97	2.24									
14 ~ 15	-	-	40.37	1.00	-	-	12.96	2.42									
15 ~ 16	-	-	70.65	1.00	-	-	12.96	2.42									
16 ~ 17	-	-	86.64	1.00	-	-	9.59	1.79									
17 ~ 18	-	-	86.64	1.00	-	-	11.11	2.08									
18 ~ 19	-	-	73.34	1.00	-	-	11.11	2.08									

様式-3(急) 建築物の構造の規制に必要な衝撃に関する事項	自然現象の種類	急傾斜地の崩壊	箇所番号	I-0183
	告示番号	警戒区域 : 千葉県告示第134号 特別警戒区域 : 千葉県告示第141号	箇所名	大蔵
	告示年月日	平成24年3月2日	所在地	市原市大蔵