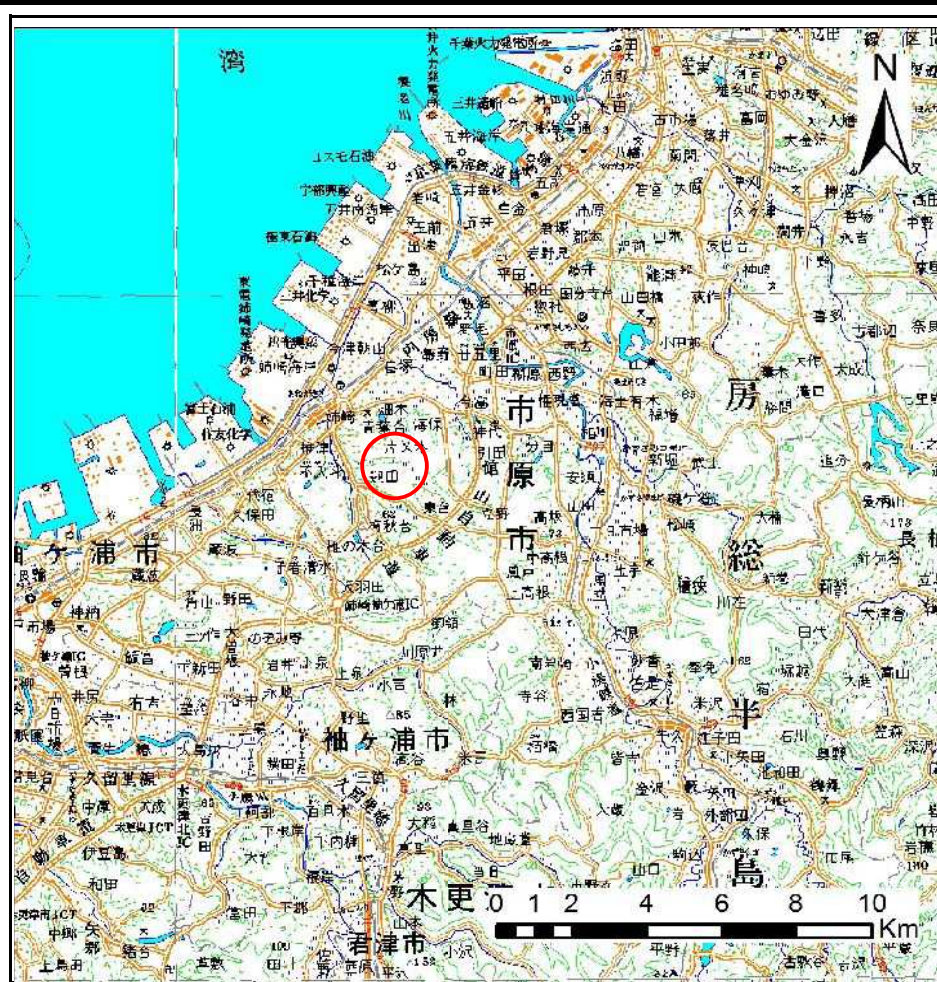
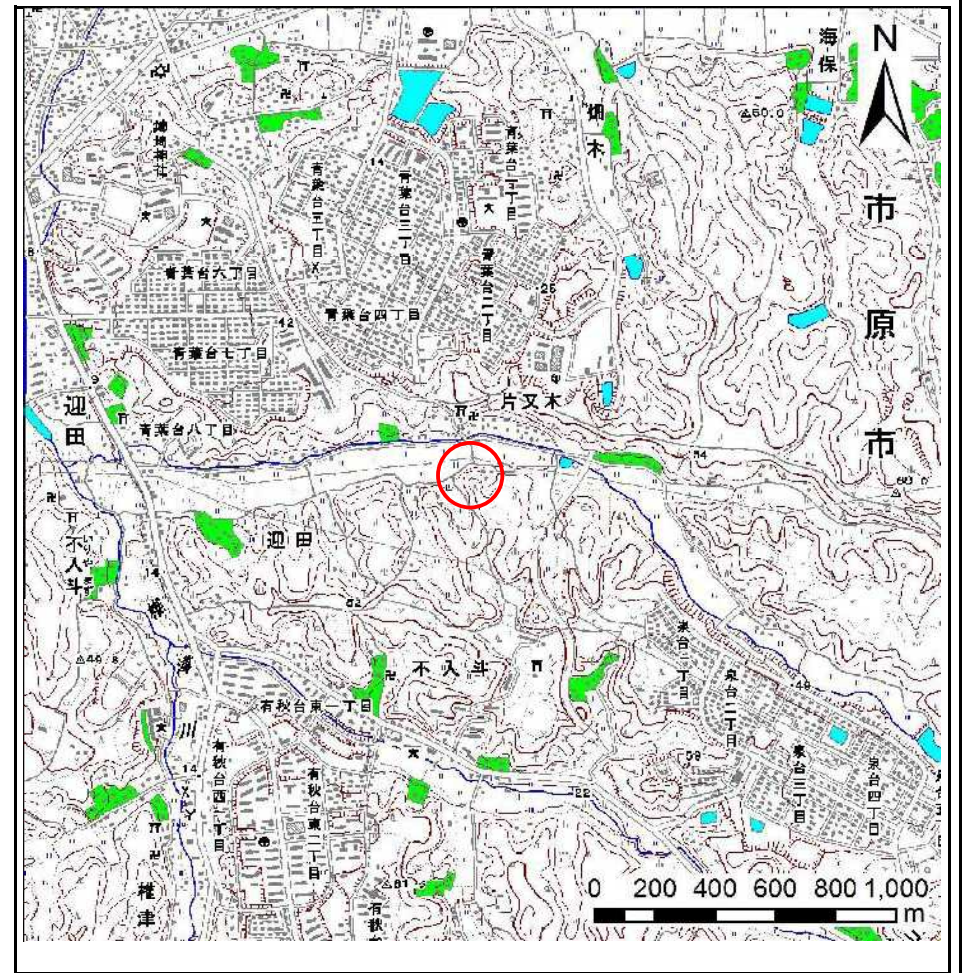


土砂災害警戒区域等の指定の告示に係る図書(その1)



(1/200,000)



(1/25,000)

様式-1(急)
土砂災害警戒区域・土砂災害特別警戒区域
位置図

自然現象の種類

急傾斜地の崩壊

箇所番号

Ⅱ-0434

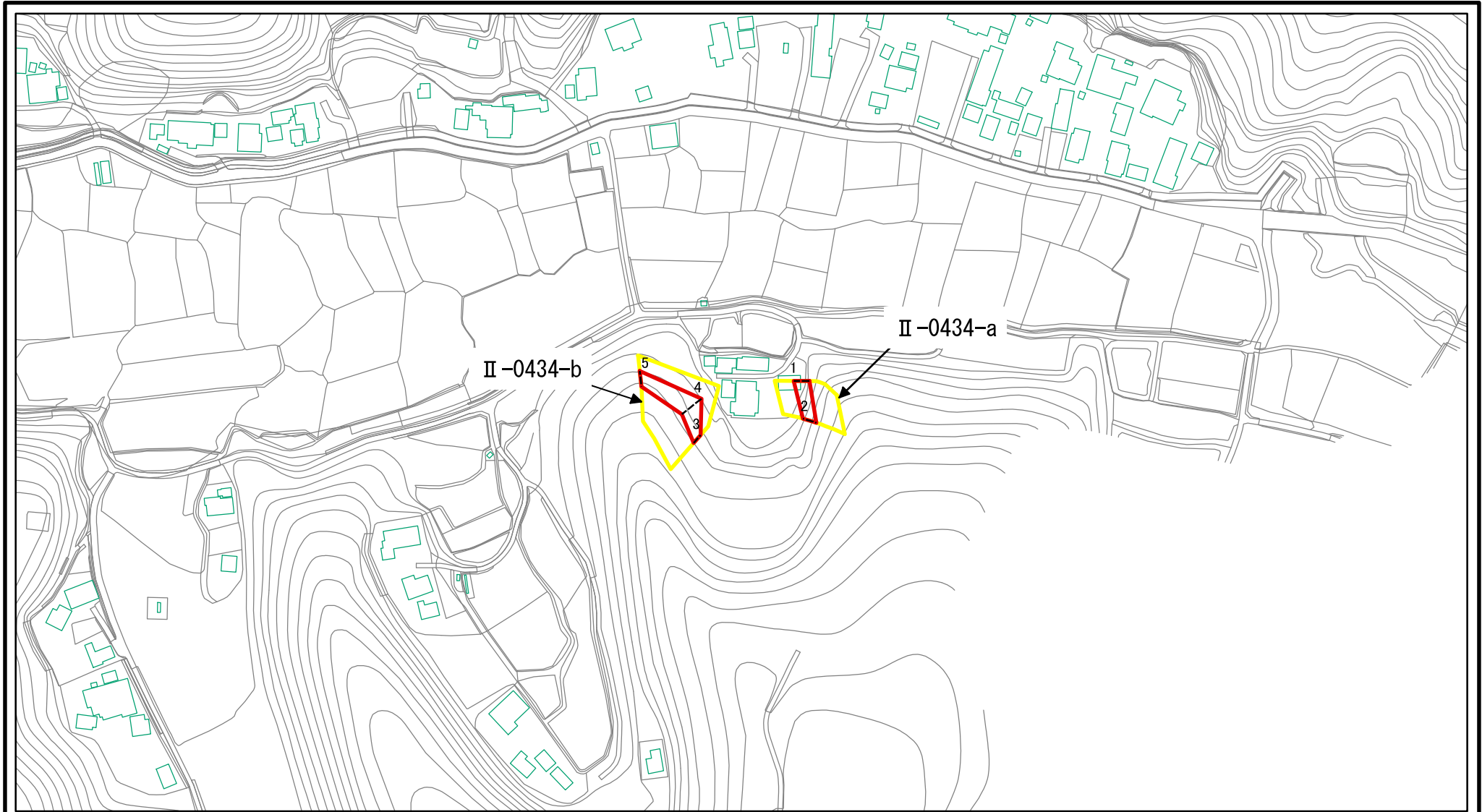
箇所名

迎田2

所在地

千葉県市原市迎田

土砂災害警戒区域等の指定の告示に係る図書(その2)

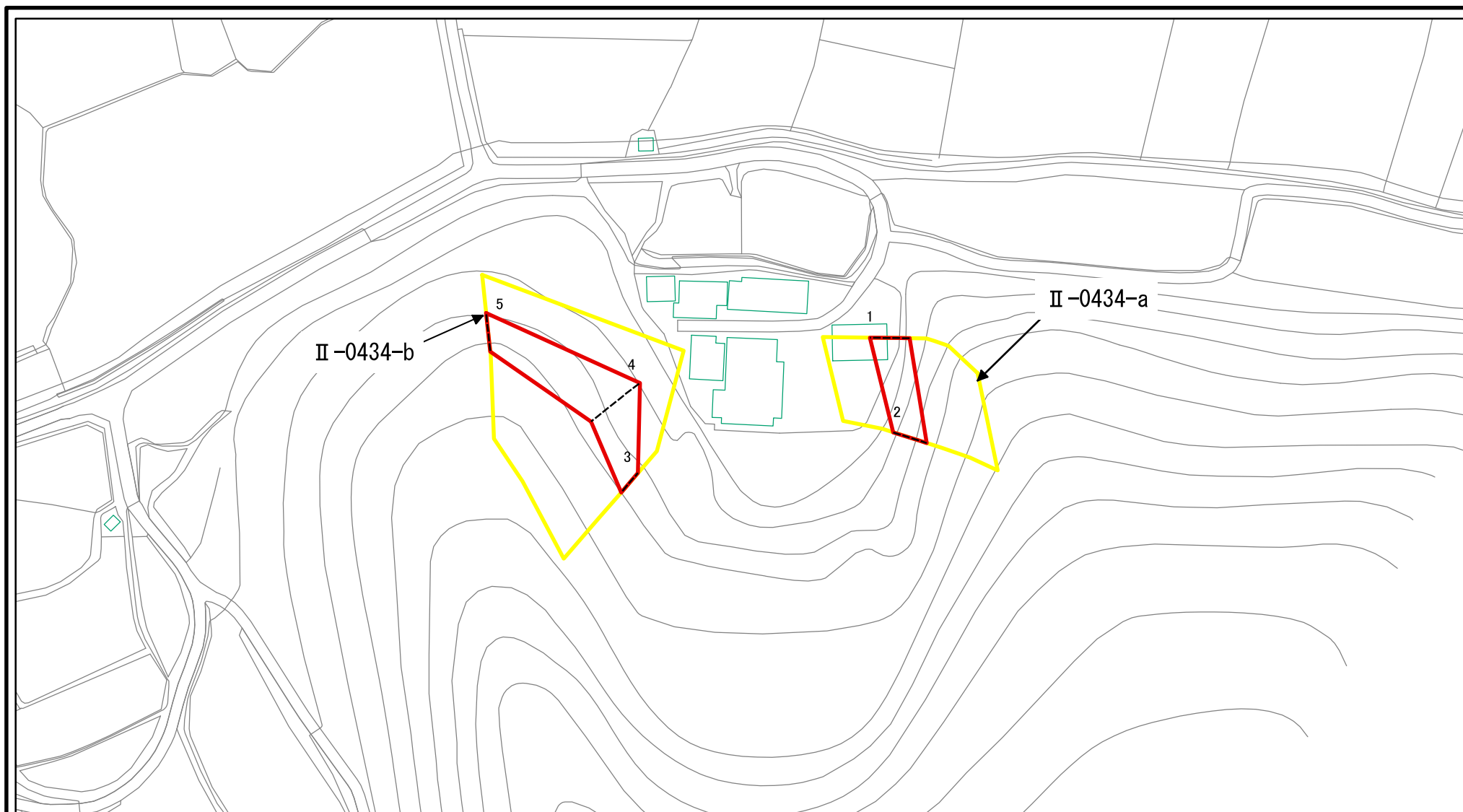


0 25 50 100
m

図中の数字は横断測線番号を示す

様式-2(急) 土砂災害警戒区域・土砂災害特別警戒区域 区域図(その1)	土砂災害防止法施行令第二条の基準に該当する区域		N 縮尺 1:2,500	自然現象の種類	急傾斜地の崩壊	箇所番号	II-0434
	土砂災害防止法施行令第三条の基準に該当する区域			告示番号	警戒区域 : 千葉県告示第135号 特別警戒区域 : 千葉県告示第142号	箇所名	迎田2
	それ以外の区域			告示年月日	平成24年3月2日	所在地	千葉県市原市迎田

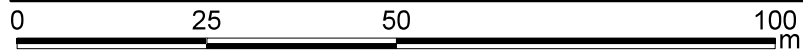
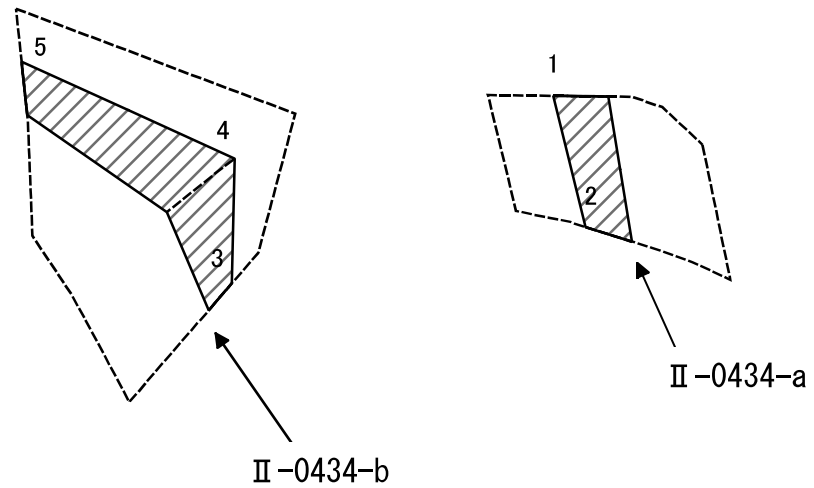
土砂災害警戒区域等の指定の告示に係る図書(その2-1)



図中の数字は横断測線番号を示す

様式-2-1(急) 土砂災害警戒区域・土砂災害特別警戒区域 区域図(その2)	土砂災害防止法施行令第二条の基準に該当する区域		N 縮尺 1:1,000	自然現象の種類	急傾斜地の崩壊	箇所番号	II-0434
	土砂災害防止法施行令第三条の基準に該当する区域			告示番号	警戒区域:千葉県告示第135号 特別警戒区域:千葉県告示第142号	箇所名	迎田2
	それ以外の区域			告示年月日	平成24年3月2日	所在地	千葉県市原市迎田

土砂災害警戒区域等の指定の告示に係る図書(その2-2)



図中の数字は横断測線番号を示す

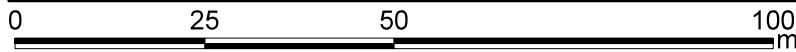
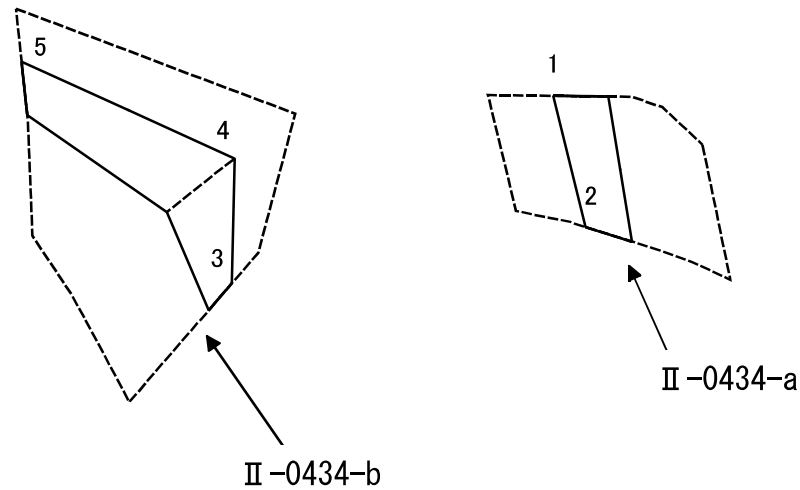
様式-2-2(急)
土砂災害特別警戒区域の区域区分図
(急傾斜地の崩壊に伴う土石等の移動により
建築物の地上部に作用すると想定される力)

土砂災害防止法施行令第二条の基準に該当する区域	
土砂災害防止法施行令第三条の基準に該当する区域	
それ以外の区域	

縮尺	1:1,000
----	---------

自然現象の種類	急傾斜地の崩壊	箇所番号	II-0434
告示番号	警戒区域: 千葉県告示第135号 特別警戒区域: 千葉県告示第142号	箇所名	迎田2
告示年月日	平成24年3月2日	所在地	千葉県市原市迎田

土砂災害警戒区域等の指定の告示に係る図書(その2-3)



図中の数字は横断測線番号を示す

様式-2-3(急)
土砂災害特別警戒区域の区域区分図
(急傾斜地の崩壊に伴う土石等の堆積により
建築物の地上部に作用すると想定される力)

土砂災害防止法施行令第二条の基準に該当する区域	
土砂災害防止法施行令第三条の基準に該当する区域	
それ以外の区域	

N
縮尺
1:1,000

自然現象の種類	急傾斜地の崩壊	箇所番号	II-0434
告示番号	警戒区域:千葉県告示第135号 特別警戒区域:千葉県告示第142号	箇所名	迎田2
告示年月日	平成24年3月2日	所在地	千葉県市原市迎田

