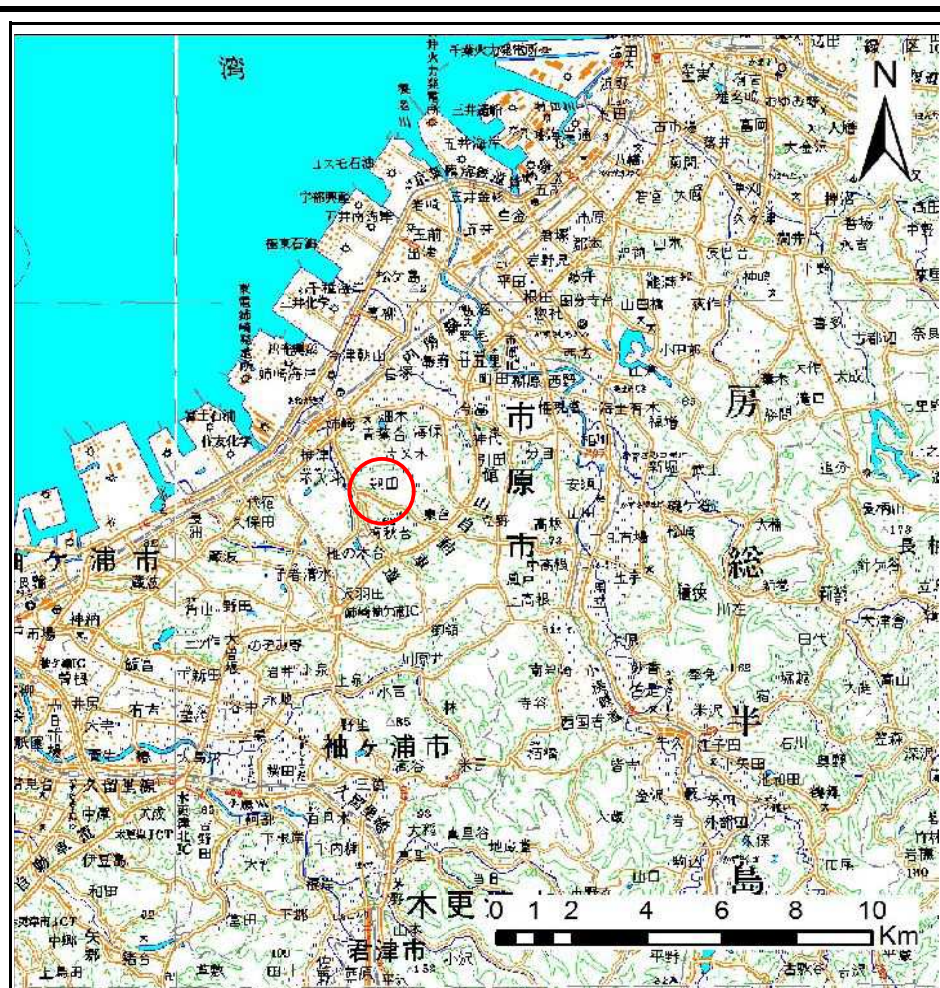
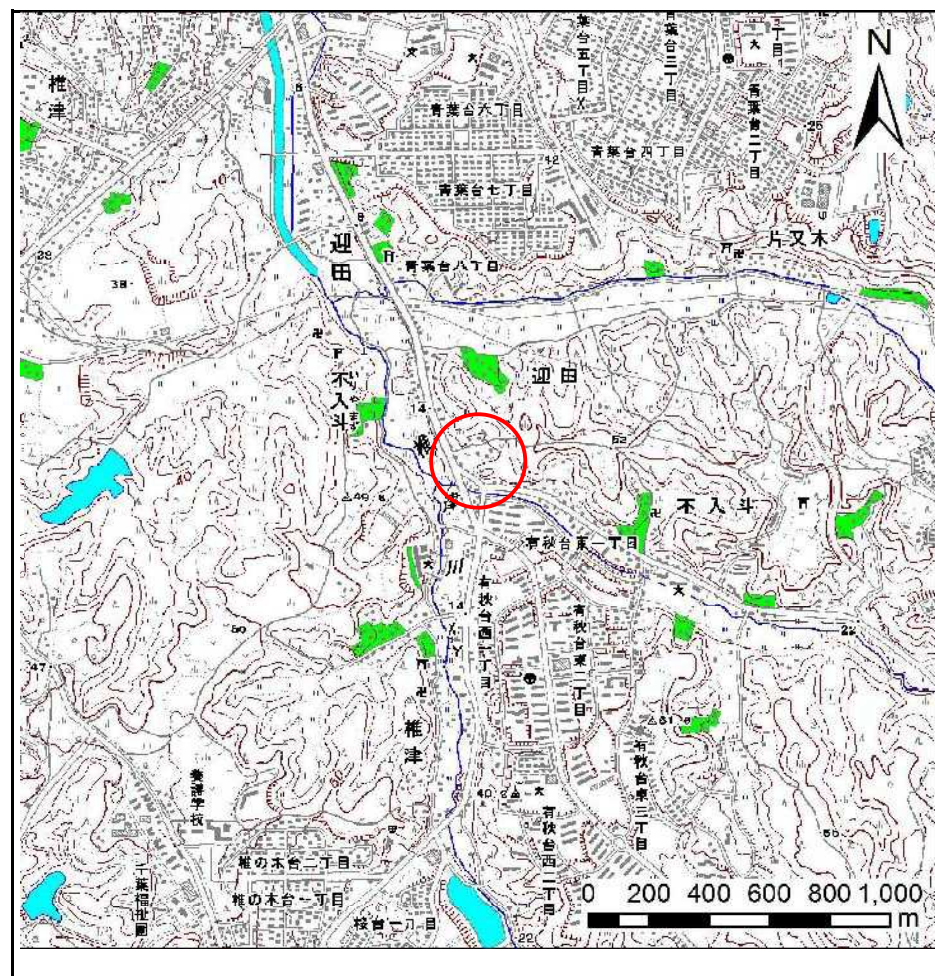


土砂災害警戒区域等の指定の告示に係る図書(その1)



(1/200,000)



(1/25,000)

様式-1(急)
土砂災害警戒区域・土砂災害特別警戒区域
位置図

自然現象の種類

箇所番号

箇所名

所在地

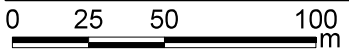
急傾斜地の崩壊

I-0171

迎田

千葉県市原市迎田

土砂災害警戒区域等の指定の告示に係る図書(その2)



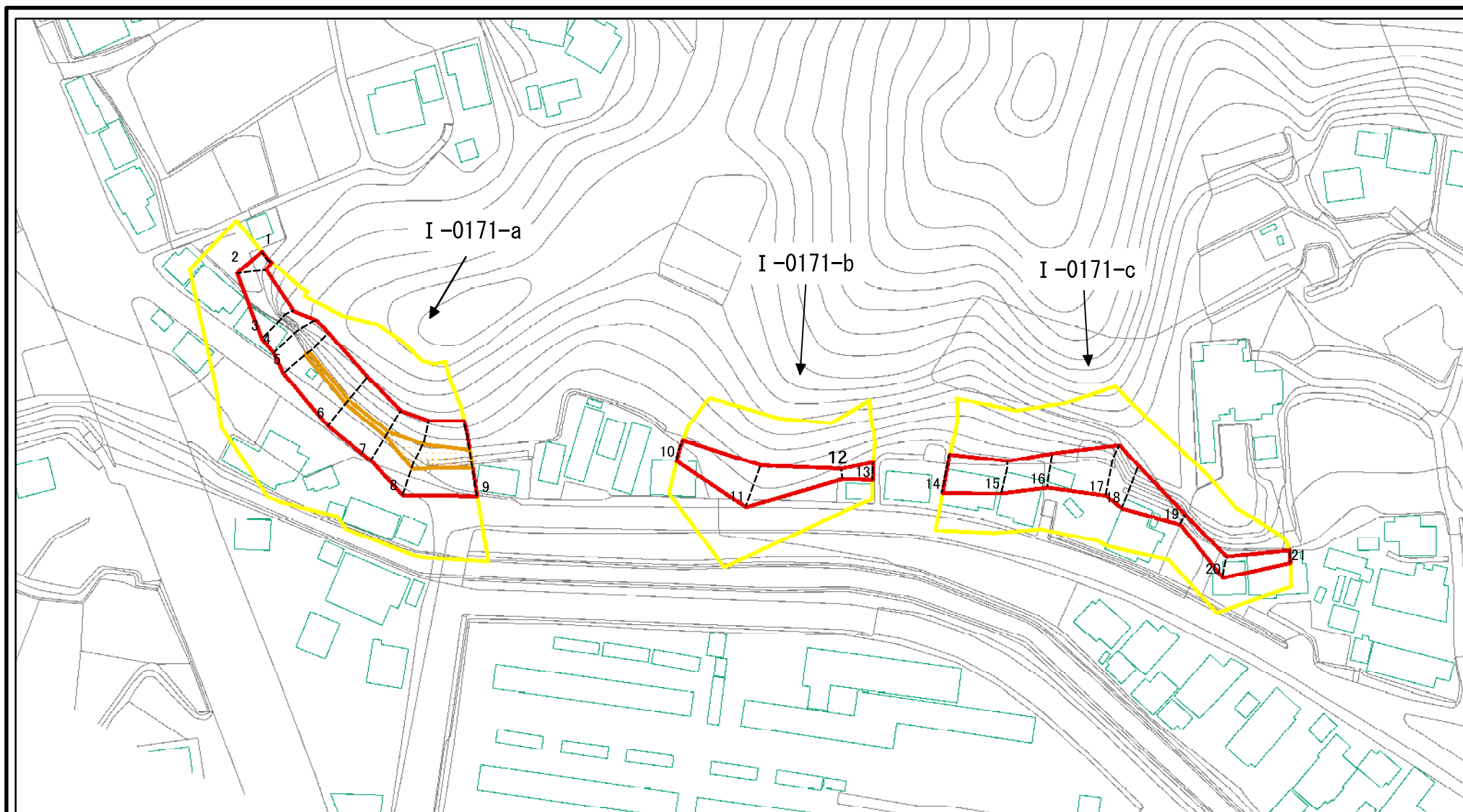
図中の数字は横断測線番号を示す

様式-2(急)
土砂災害警戒区域・土砂災害特別警戒区域
区域図(その1)

土砂災害防止法施行令第二条の基準に該当する区域		N 縮尺 1:2,500
土砂災害防止法施行令第三条の基準に該当する区域		
土石等の(移動)高さが1m以下の場合、土石等の移動による力が100kN/mを超える区域		
土石等の堆積の高さが3mを超える区域		
それ以外の区域		

自然現象の種類	急傾斜地の崩壊	箇所番号	I-0171
告示番号	警戒区域:千葉県告示第135号 特別警戒区域:千葉県告示第142号	箇所名	迎田
告示年月日	平成24年3月2日	所在地	千葉県市原市迎田

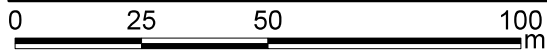
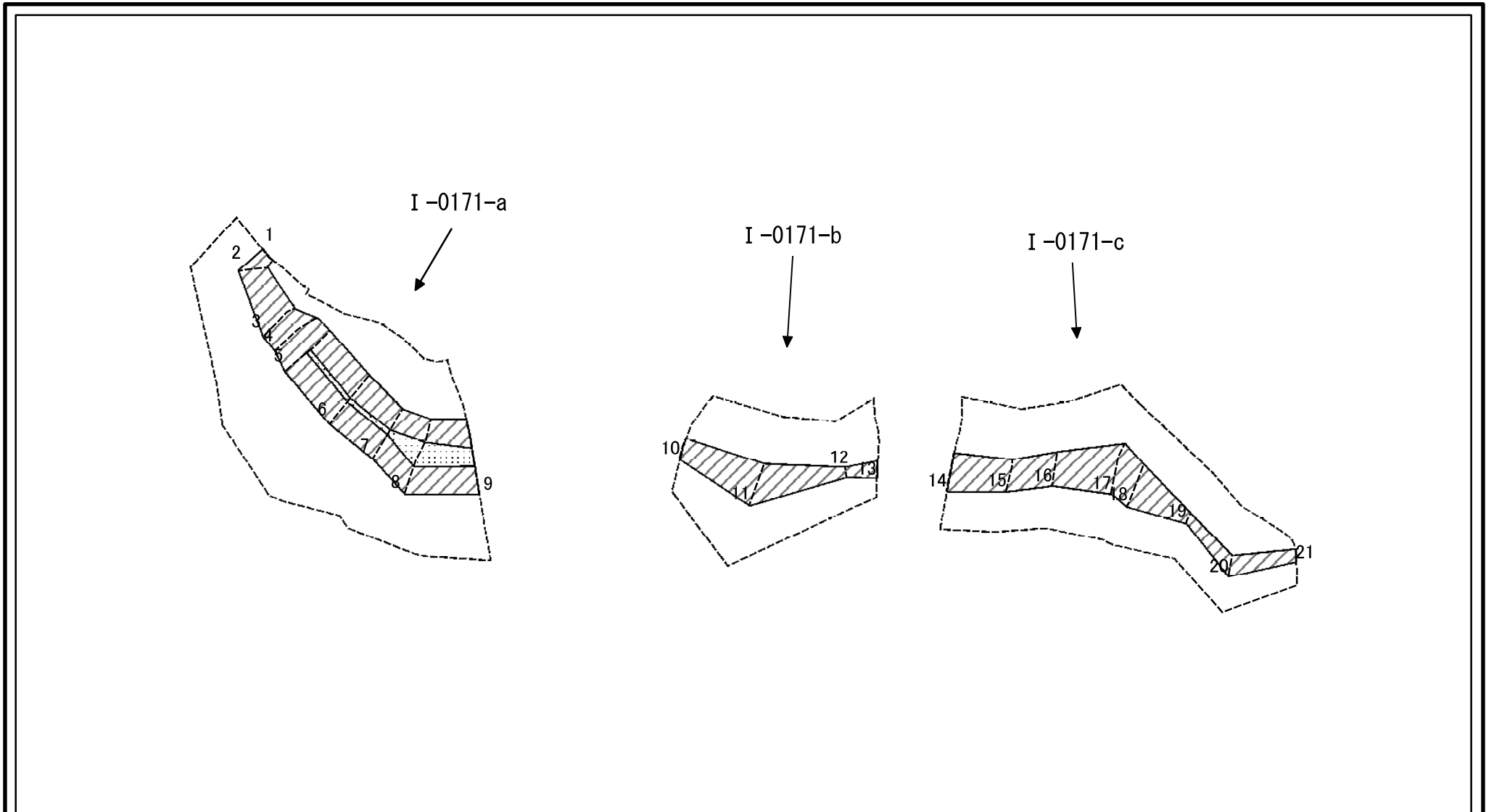
土砂災害警戒区域等の指定の告示に係る図書(その2-1)



図中の数字は横断測線番号を示す

様式-2-1(急) 土砂災害警戒区域・土砂災害特別警戒区域 区域図(その2)	土砂災害防止法施行令第二条の基準に該当する区域		N 縮尺 1:1,500	自然現象の種類	急傾斜地の崩壊	箇所番号	I-0171
	土砂災害防止法施行令第三条の基準に該当する区域			告示番号	警戒区域 : 千葉県告示第135号 特別警戒区域 : 千葉県告示第142号	箇所名	迎田
	それ以外の区域			告示年月日	平成24年3月2日	所在地	千葉県市原市迎田

土砂災害警戒区域等の指定の告示に係る図書(その2-2)



図中の数字は横断測線番号を示す

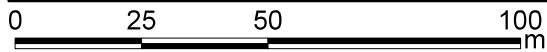
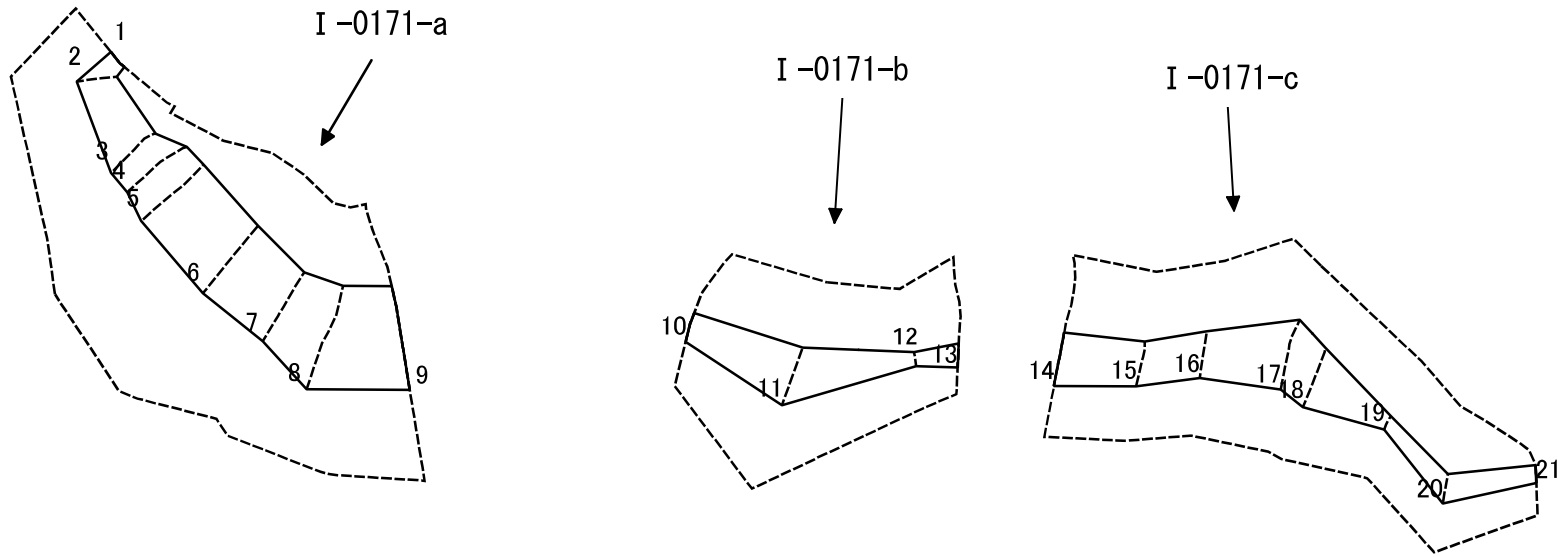
様式-2-2(急)
土砂災害特別警戒区域の区域区分図
(急傾斜地の崩壊に伴う土石等の移動により
建築物の地上部に作用すると想定される力)

土砂災害防止法施行令第二条の基準に該当する区域	
土砂災害防止法施行令第三条の基準に該当する区域	
それ以外の区域	

縮尺
1:1,500

自然現象の種類	急傾斜地の崩壊	箇所番号	I-0171
告示番号	警戒区域: 千葉県告示第135号 特別警戒区域: 千葉県告示第142号	箇所名	迎田
告示年月日	平成24年3月2日	所在地	千葉県市原市迎田

土砂災害警戒区域等の指定の告示に係る図書(その2-3)



図中の数字は横断測線番号を示す

様式-2-3(急)
土砂災害特別警戒区域の区域区分図
(急傾斜地の崩壊に伴う土石等の堆積により
建築物の地上部に作用すると想定される力)

土砂災害防止法施行令第二条の基準に該当する区域	
土砂災害防止法施行令第三条の基準に該当する区域	
それ以外の区域	

N
縮尺
1:1,500

自然現象の種類	急傾斜地の崩壊	箇所番号	I-0171
告示番号	警戒区域:千葉県告示第135号 特別警戒区域:千葉県告示第142号	箇所名	迎田
告示年月日	平成24年3月2日	所在地	千葉県市原市迎田

土砂災害警戒区域等の指定の告示に係る図書(その3)

横断測線の区間	土石等の移動により建築物の地上部に作用すると想定される力				土石等の堆積により建築物の地上部に作用すると想定される力				横断測線の区間	土石等の移動により建築物の地上部に作用すると想定される力				土石等の堆積により建築物の地上部に作用すると想定される力			
	土石等の(移動)高さが1m以下の場合、土石等の移動による力が100kN/m ² を超える区域		それ以外の区域		土石等の堆積の高さが3mを超える区域		それ以外の区域			土石等の(移動)高さが1m以下の場合、土石等の移動による力が100kN/m ² を超える区域		それ以外の区域		土石等の堆積の高さが3mを超える区域		それ以外の区域	
	力の大きさのうち最大のもの(kN/m ²)	土石等の高さ(m)	力の大きさのうち最大のもの(kN/m ²)	土石等の高さ(m)	力の大きさのうち最大のもの(kN/m ²)	土石等の高さ(m)	力の大きさのうち最大のもの(kN/m ²)	土石等の高さ(m)		力の大きさのうち最大のもの(kN/m ²)	土石等の高さ(m)	力の大きさのうち最大のもの(kN/m ²)	土石等の高さ(m)	力の大きさのうち最大のもの(kN/m ²)	土石等の高さ(m)	力の大きさのうち最大のもの(kN/m ²)	土石等の高さ(m)
1 ~ 2	-	-	63.98	1.00	-	-	13.42	2.51	~								
2 ~ 3	-	-	82.87	1.00	-	-	14.95	2.79	~								
3 ~ 4	-	-	97.37	1.00	-	-	14.95	2.79	~								
4 ~ 5	-	-	100.00	1.00	-	-	15.15	2.83	~								
5 ~ 6	104.89	1.00	100.00	1.00	-	-	15.63	2.92	~								
6 ~ 7	105.67	1.00	100.00	1.00	-	-	15.63	2.92	~								
7 ~ 8	123.78	1.00	100.00	1.00	-	-	13.31	2.49	~								
8 ~ 9	123.78	1.00	100.00	1.00	-	-	13.31	2.49	~								
10 ~ 11	-	-	85.00	1.00	-	-	14.71	2.75	~								
11 ~ 12	-	-	85.00	1.00	-	-	14.71	2.75	~								
12 ~ 13	-	-	59.40	1.00	-	-	13.09	2.45	~								
14 ~ 15	-	-	85.39	1.00	-	-	10.94	2.05	~								
15 ~ 16	-	-	76.77	1.00	-	-	10.94	2.05	~								
16 ~ 17	-	-	97.48	1.00	-	-	11.66	2.18	~								
17 ~ 18	-	-	97.48	1.00	-	-	11.66	2.18	~								
18 ~ 19	-	-	91.37	1.00	-	-	13.80	2.58	~								
19 ~ 20	-	-	55.11	1.00	-	-	13.80	2.58	~								
20 ~ 21	-	-	55.11	1.00	-	-	11.85	2.21	~								
~									~								
~									~								
~									~								
~									~								
~									~								
~									~								
~									~								
~									~								
~									~								
~									~								
~									~								

様式-3(急) 建築物の構造の規制に必要な衝撃に関する事項	自然現象の種類	急傾斜地の崩壊	箇所番号	I-0171
	告示番号	警戒区域 : 千葉県告示第135号 特別警戒区域 : 千葉県告示第142号	箇所名	迎田
	告示年月日	平成24年3月2日	所在地	千葉県市原市迎田