

土砂災害警戒区域等の指定の告示に係る図書(別図:その2)_a



様式-2(急) 土砂災害警戒区域・土砂災害特別警戒区域 区域図(その1)	土砂災害防止法施行令第二条の基準に該当する区域		N 縮尺 1:1,000	自然現象の種類 急傾斜地の崩壊	箇所番号 II-4035
	土砂災害防止法施行令第三条の基準に該当する区域			告示番号 千葉県告示第591号	箇所名 守谷5
	土石等の(移動)高さが1m以下の場合、土石等の移動による力が100kN/m ² を超える区域			告示年月日 平成20年7月11日	所在地 勝浦市守谷浦之代
	土石等の堆積の高さが3mを超える区域				
	それ以外の区域				




土砂災害警戒区域等の指定の告示に係る図書(別図:その2)_a



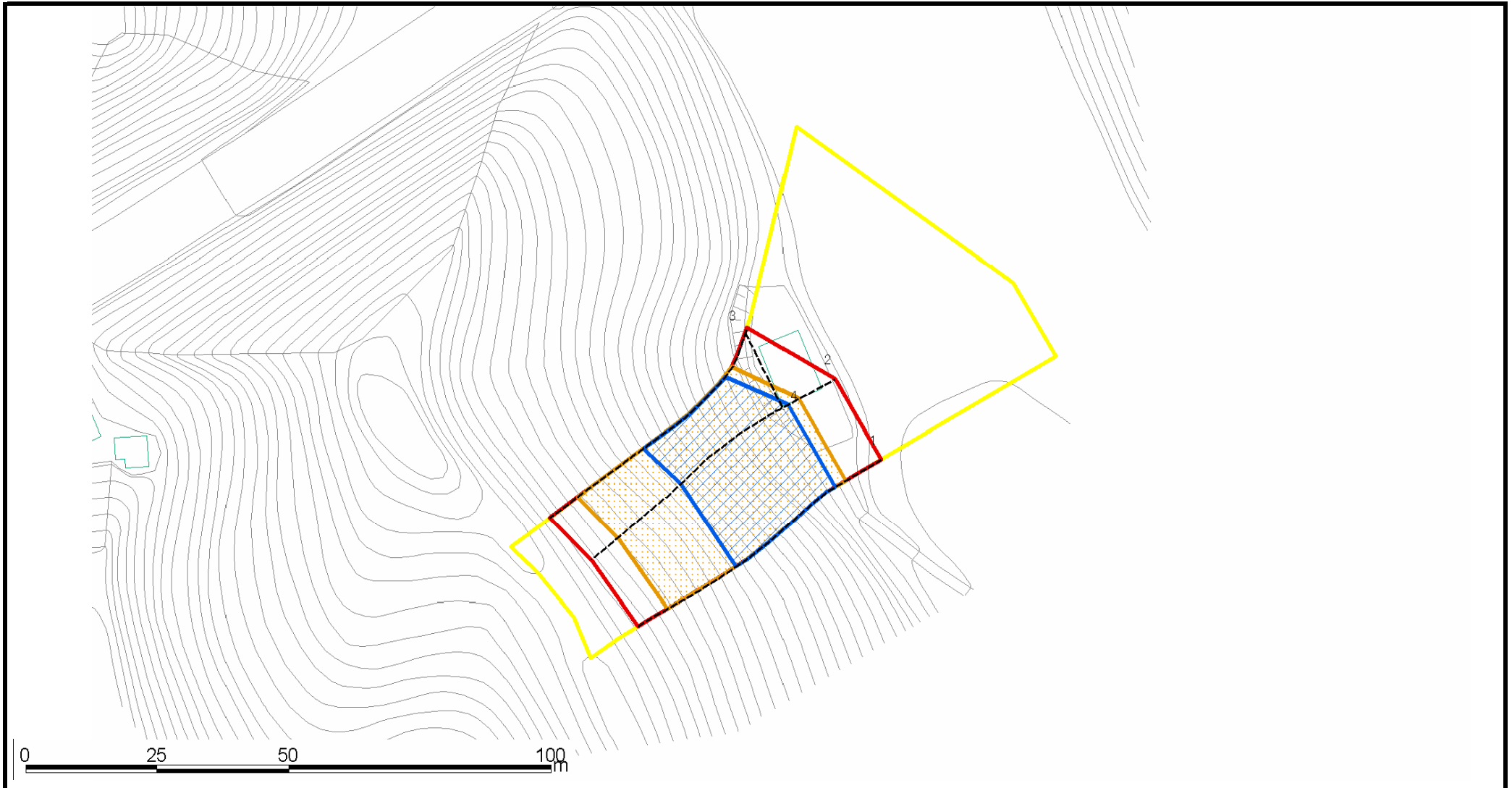
様式-2(急) 土砂災害警戒区域 土砂災害特別警戒区域 区域図(その1)	土砂災害防止法施行令第二条の基準に該当する区域		N 縮尺 1:1,000	自然現象の種類 急傾斜地の崩壊	箇所番号 II-4035
	土砂災害防止法施行令第三条の基準に該当する区域			告示番号 千葉県告示第592号	箇所名 守谷5
	土砂等の(移動)高さが1m以下の場合、土砂等の移動による力が100kN/m ² を超える区域			告示年月日 平成20年7月11日	所在地 勝浦市守谷浦之代
	土砂等の堆積の高さが3mを超える区域				
	それ以外の区域				



土砂災害警戒区域等の指定の告示に係る図書(別図:その2-1)_a



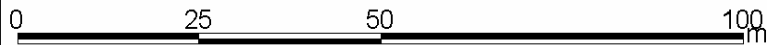
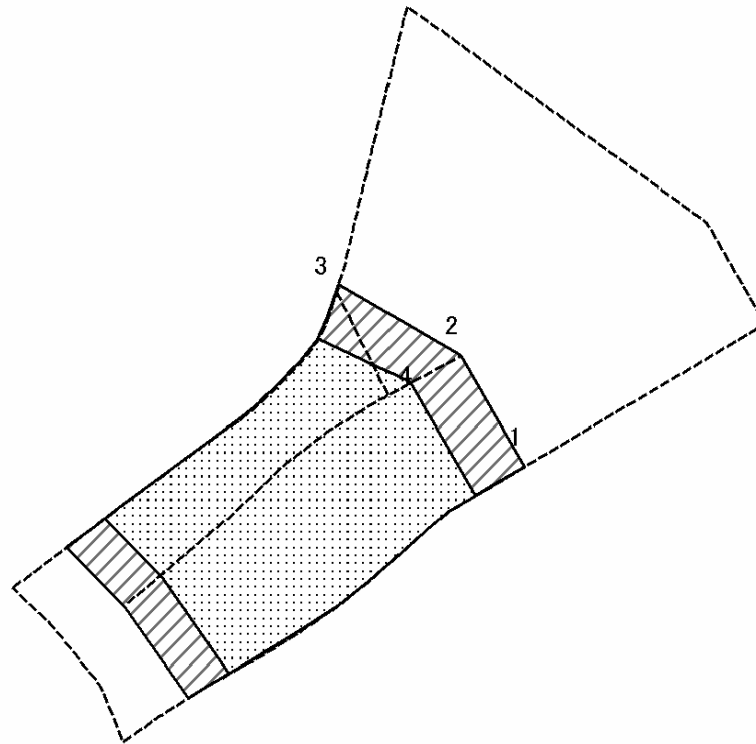
様式-2-1(急) 土砂災害警戒区域・土砂災害特別警戒区域 区域図(その2)	土砂災害防止法施行令第二条の基準に該当する区域			N 縮尺 1:1,000	自然現象の種類	急傾斜地の崩壊	箇所番号	II-4035
	土砂災害防止法施行令第三条の基準に該当する区域	土石等の(移動)高さが1m以下の場合、土石等の移動による力が100kN/m ² を超える区域			告示番号	千葉県告示第591号	箇所名	守谷5
		土石等の堆積の高さが3mを超える区域			告示年月日	平成20年7月11日	所在地	勝浦市守谷浦之代
	それ以外の区域							

土砂災害警戒区域等の指定の告示に係る図書(別図:その2-1)_a



様式-2-1(急) 土砂災害警戒区域 土砂災害特別警戒区域 区域図(その2)	土砂災害防止法施行令第二条の基準に該当する区域			N 縮尺 1:1,000	自然現象の種類	急傾斜地の崩壊	箇所番号	II-4035
	土砂災害防止法施行令第三条の基準に該当する区域	土石等の(移動)高さが1m以下の場合、土石等の移動による力が100kN/m ² を超える区域			告示番号	千葉県告示第592号	箇所名	守谷5
		土石等の堆積の高さが3mを超える区域			告示年月日	平成20年7月11日	所在地	勝浦市守谷浦之代
	それ以外の区域							

土砂災害警戒区域等の指定の告示に係る図書(別図:その2-2)_a



様式-2-2(急)
土砂災害特別警戒区域の区域区分図
(急傾斜地の崩壊に伴う土石などの移動により建築物の地上部に作用すると想定される力)

土砂災害防止法施行令第二条の基準に該当する区域



土砂災害防止法施行令第三条の基準に該当する区域

土石等の(移動)高さが1m以下の場合、土石等の移動による力が100kN/mを超える区域



それ以外の区域



縮尺
1:1,000

自然現象の種類

急傾斜地の崩壊

箇所番号

II-4035

告示番号

千葉県告示第592号

箇所名

守谷5

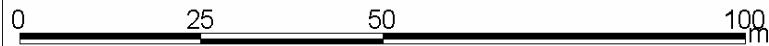
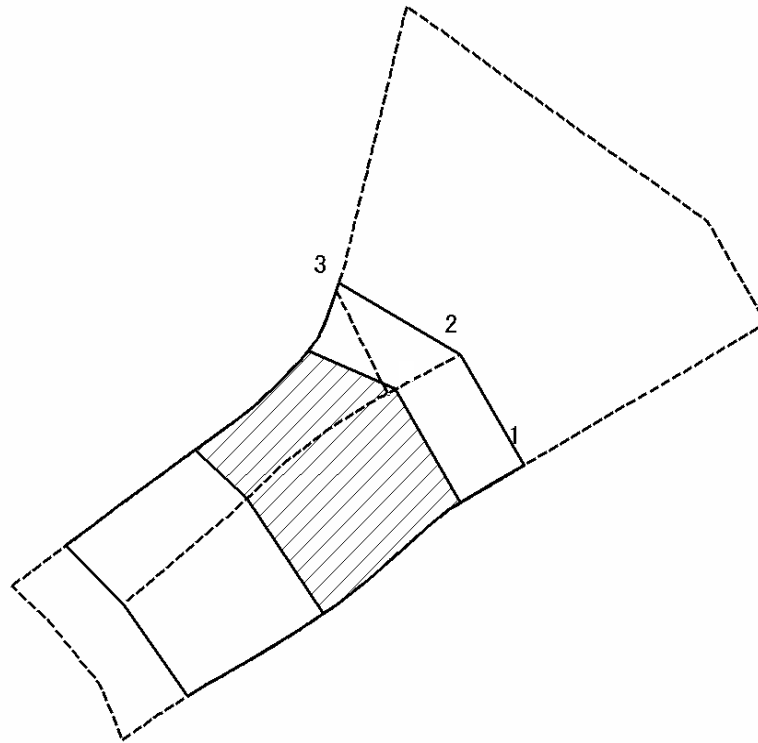
告示年月日

平成20年7月11日

所在地

勝浦市守谷浦之代

土砂災害警戒区域等の指定の告示に係る図書(別図:その2-3)_a



様式-2-3(急)
土砂災害特別警戒区域の区域区分図
(急傾斜地の崩壊に伴う土石などの堆積により建築物の地上部に作用すると想定される力)

土砂災害防止法施行令第二条の基準に該当する区域



自然現象の種類

急傾斜地の崩壊

箇所番号

II-4035

土砂災害防止法施行令第三条の基準に該当する区域

土石等の堆積の高さが3mを超える区域



縮尺
1:1,000

告示番号

千葉県告示第592号

箇所名

守谷5

それ以外の区域



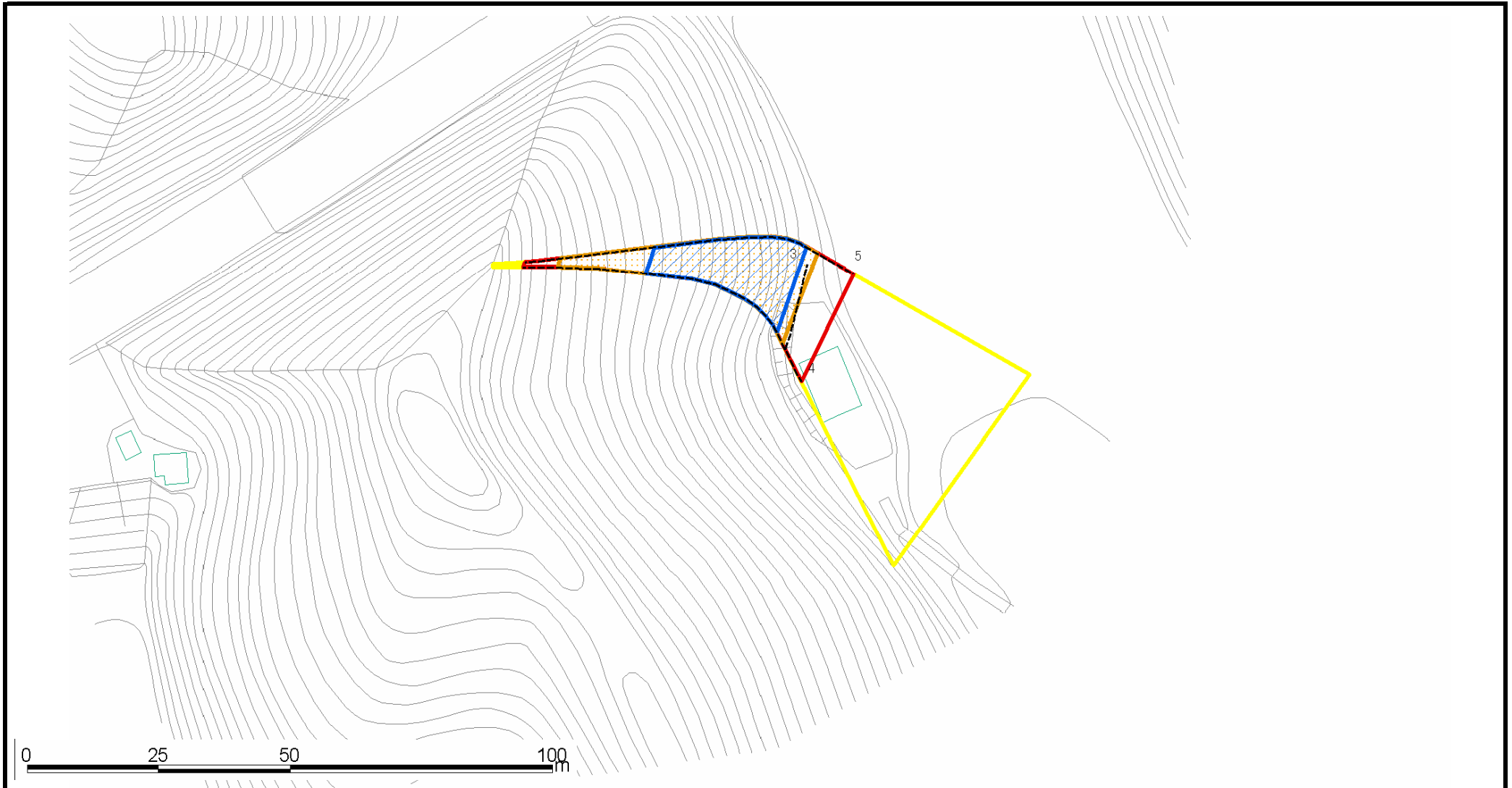
告示年月日

平成20年7月11日

所在地

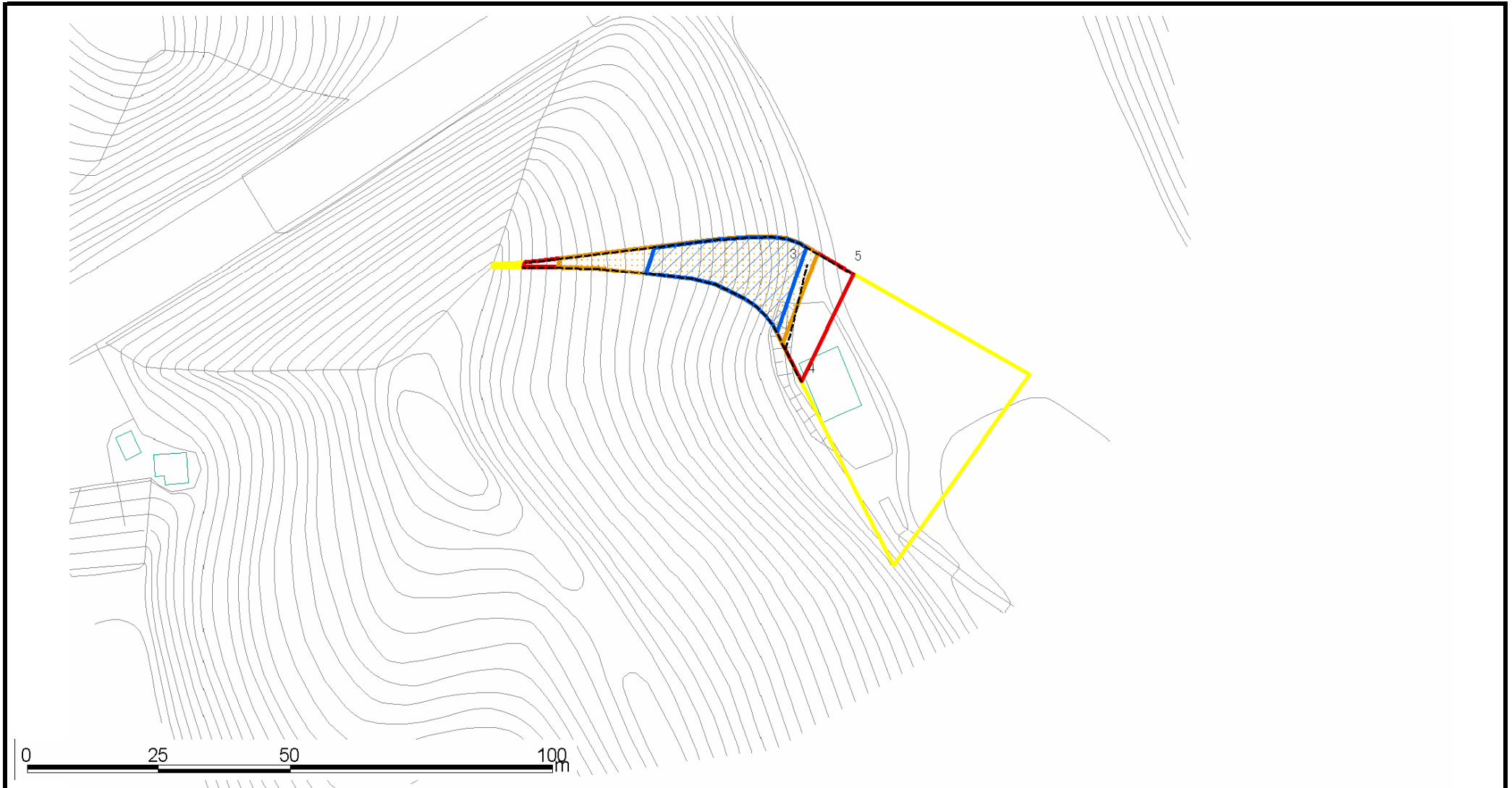
勝浦市守谷浦之代

土砂災害警戒区域等の指定の告示に係る図書(別図:その2)_b



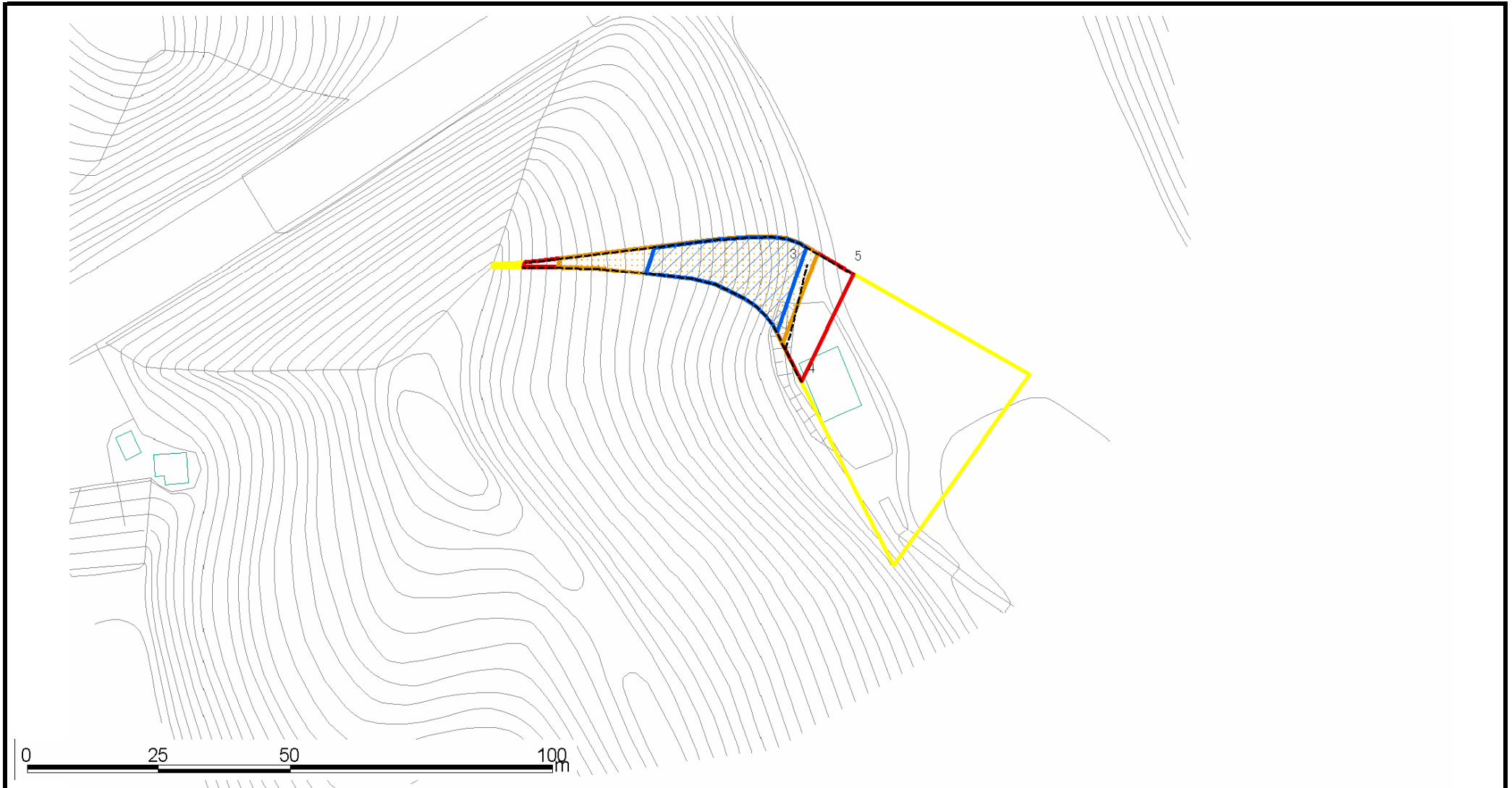
様式-2(急) 土砂災害警戒区域・土砂災害特別警戒区域 区域図(その1)	土砂災害防止法施行令第二条の基準に該当する区域		N 縮尺 1:1,000	自然現象の種類	急傾斜地の崩壊	箇所番号	II-4035
	土砂災害防止法施行令第三条の基準に該当する区域			告示番号	千葉県告示第591号	箇所名	守谷5
	土石等の(移動)高さが1m以下の場合、土石等の移動による力が100kN/m ² を超える区域			告示年月日	平成20年7月11日	所在地	勝浦市守谷浦之代
	土石等の堆積の高さが3mを超える区域						
	それ以外の区域						





土砂災害警戒区域等の指定の告示に係る図書(別図:その2)_b



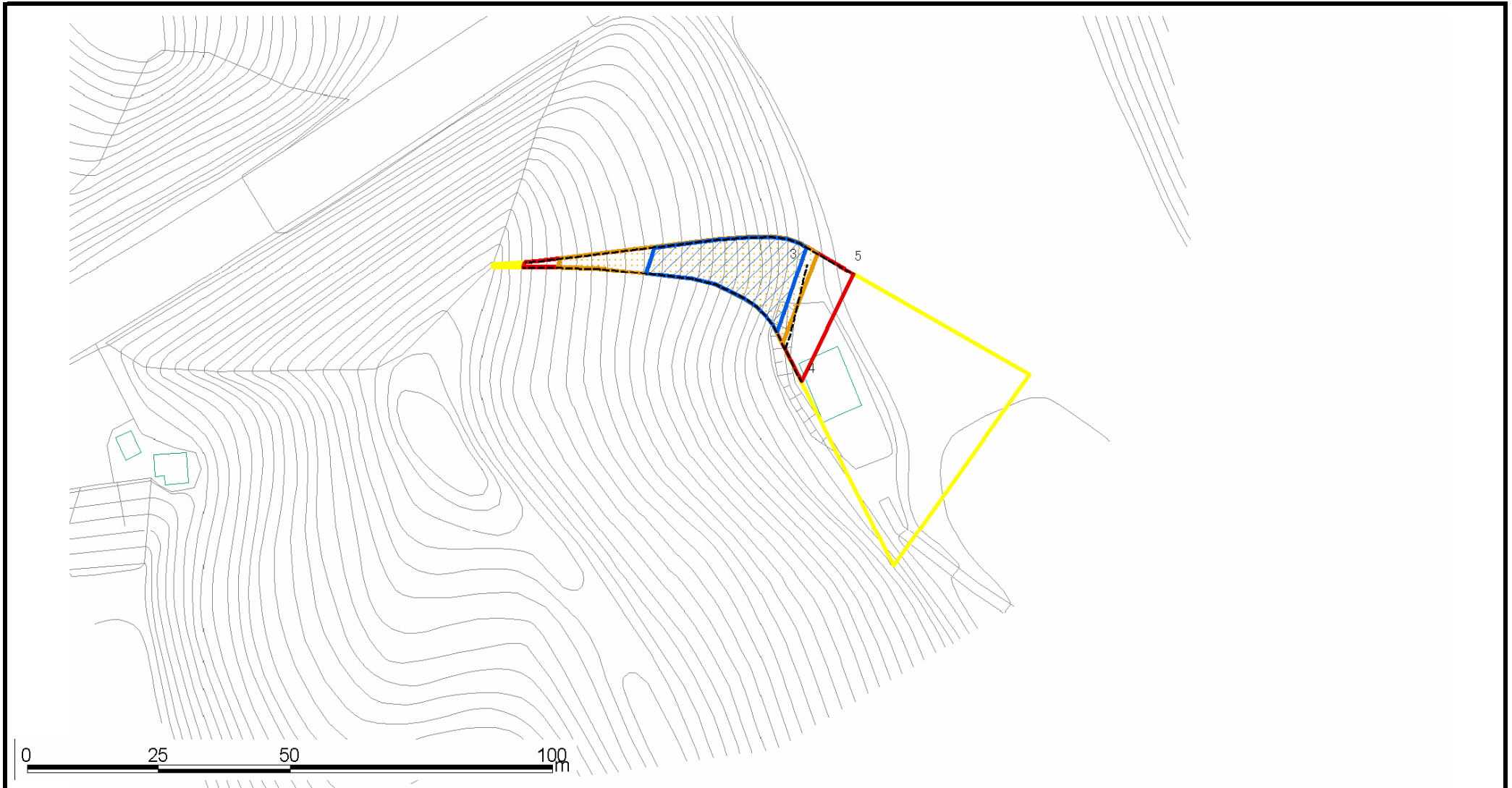
様式-2(急) 土砂災害警戒区域 土砂災害特別警戒区域 区域図(その1)	土砂災害防止法施行令第二条の基準に該当する区域		N 縮尺 1:1,000	自然現象の種類 急傾斜地の崩壊	箇所番号 II-4035
	土砂災害防止法施行令第三条の基準に該当する区域			告示番号 千葉県告示第592号	箇所名 守谷5
	土砂等の(移動)高さが1m以下の場合、土砂等の移動による力が100kN/m ² を超える区域			告示年月日 平成20年7月11日	所在地 勝浦市守谷浦之代
	土砂等の堆積の高さが3mを超える区域				
	それ以外の区域				





土砂災害警戒区域等の指定の告示に係る図書(別図:その2-1)_b



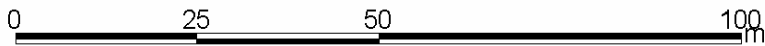
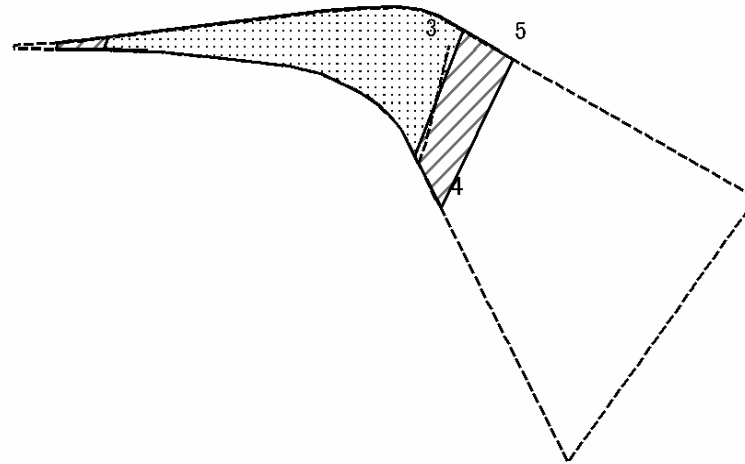
様式-2-1(急) 土砂災害警戒区域・土砂災害特別警戒区域 区域図(その2)	土砂災害防止法施行令第二条の基準に該当する区域			N 縮尺 1:1,000	自然現象の種類	急傾斜地の崩壊	箇所番号	II-4035
	土砂災害防止法施行令第三条の基準に該当する区域	土石等の(移動)高さが1m以下の場合、土石等の移動による力が100kN/m ² を超える区域			告示番号	千葉県告示第591号	箇所名	守谷5
		土石等の堆積の高さが3mを超える区域			告示年月日	平成20年7月11日	所在地	勝浦市守谷浦之代
	それ以外の区域							

土砂災害警戒区域等の指定の告示に係る図書(別図:その2-1)_b



様式-2-1(急) 土砂災害警戒区域 土砂災害特別警戒区域 区域図(その2)	土砂災害防止法施行令第二条の基準に該当する区域			N 縮尺 1:1,000	自然現象の種類	急傾斜地の崩壊	箇所番号	II-4035
	土砂災害防止法施行令第三条の基準に該当する区域	土石等の(移動)高さが1m以下の場合、土石等の移動による力が100kN/m ² を超える区域			告示番号	千葉県告示第592号	箇所名	守谷5
		土石等の堆積の高さが3mを超える区域			告示年月日	平成20年7月11日	所在地	勝浦市守谷浦之代
		それ以外の区域						

土砂災害警戒区域等の指定の告示に係る図書(別図:その2-2)_b



様式-2-2(急)
土砂災害特別警戒区域の区域区分図
(急傾斜地の崩壊に伴う土石などの移動により建築物の地上部に作用すると想定される力)

土砂災害防止法施行令第二条の基準に該当する区域

土砂災害防止法施行令第三条の基準に該当する区域

土石等の(移動)高さが1m以下の場合、土石等の移動による力が100kN/mを超える区域

それ以外の区域



縮尺
1:1,000

自然現象の種類

告示番号

告示年月日

急傾斜地の崩壊

千葉県告示第592号

平成20年7月11日

箇所番号

箇所名

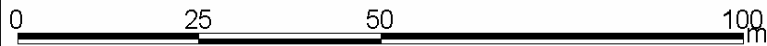
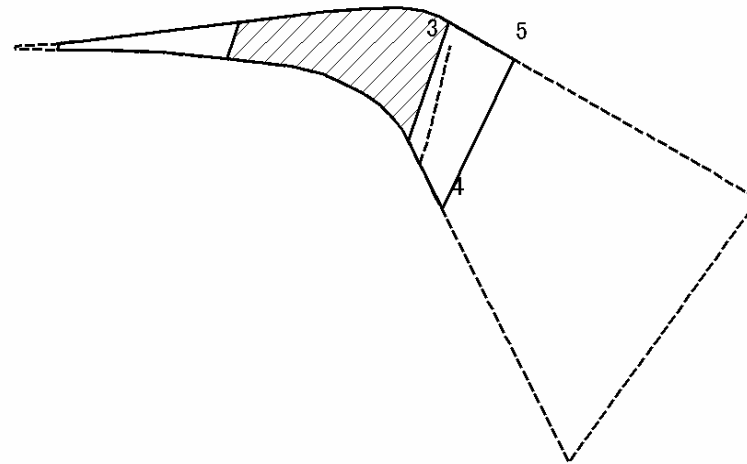
所在地

II-4035

守谷5

勝浦市守谷浦之代

土砂災害警戒区域等の指定の告示に係る図書(別図:その2-3)_b



様式-2-3(急) 土砂災害特別警戒区域の区域区分図 (急傾斜地の崩壊に伴う土石などの堆積により建築物の地上部に作用すると想定される力)	土砂災害防止法施行令第二条の基準に該当する区域		縮尺 1:1,000	自然現象の種類	急傾斜地の崩壊	箇所番号	II-4035
	土砂災害防止法施行令第三条の基準に該当する区域	土石等の堆積の高さが3mを超える区域		告示番号	千葉県告示第592号	箇所名	守谷5
	それ以外の区域	告示年月日	平成20年7月11日	所在地	勝浦市守谷浦之代		