

## 土砂災害警戒区域等の指定の告示に係る図書(その1)



(1/200,000)



(1/25,000)

様式-1(急)

土砂災害警戒区域・土砂災害特別警戒区域  
位置図

自然現象の種類

箇所番号

箇所名

所在地

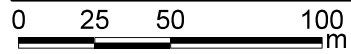
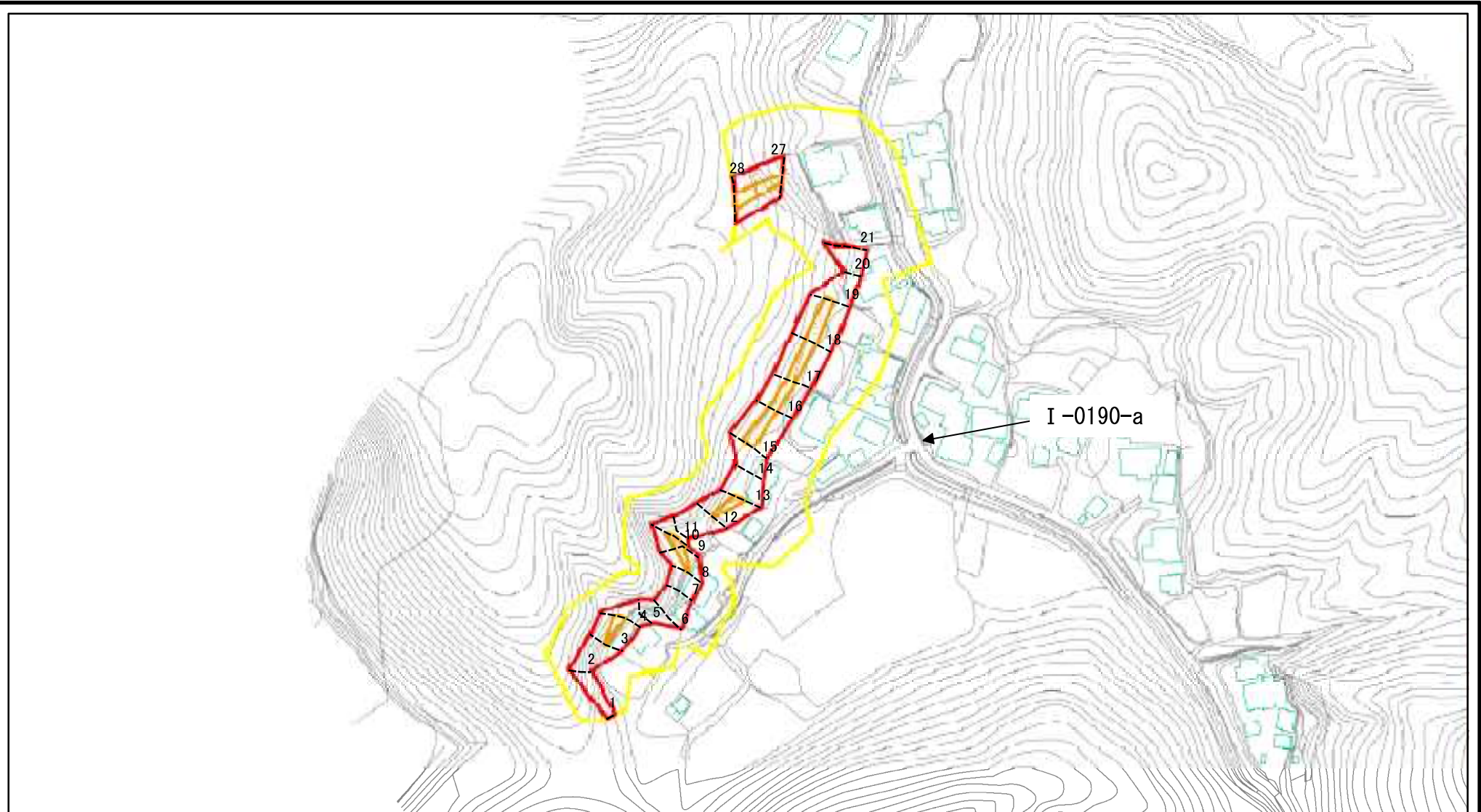
急傾斜地の崩壊

I-0190

水沢

千葉県市原市水沢

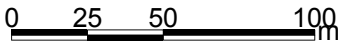
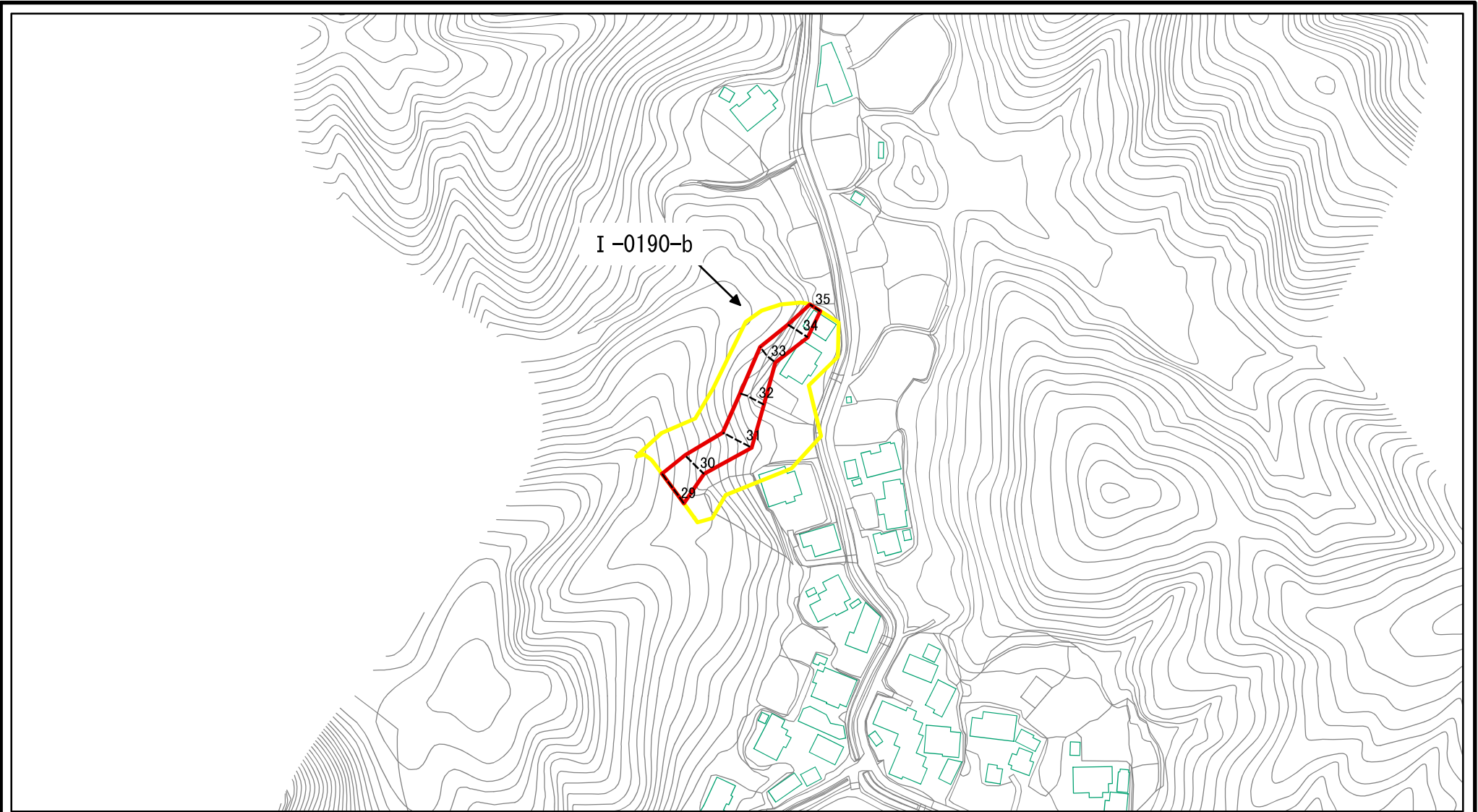
# 土砂災害警戒区域等の指定の告示に係る図書(その2)



図中の数字は横断測線番号を示す

様式-2(急) 土砂災害警戒区域・土砂災害特別警戒区域 区域図(その1)	土砂災害防止法施行令第二条の基準に該当する区域		N 縮尺 1:2,500	自然現象の種類	急傾斜地の崩壊	箇所番号	I-0190-a
	土砂災害防止法施行令第三条の基準に該当する区域			告示番号	警戒区域 : 千葉県告示第134号 特別警戒区域 : 千葉県告示第141号	箇所名	水沢
	それ以外の区域			告示年月日	平成24年3月2日	所在地	千葉県市原市水沢

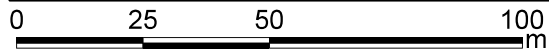
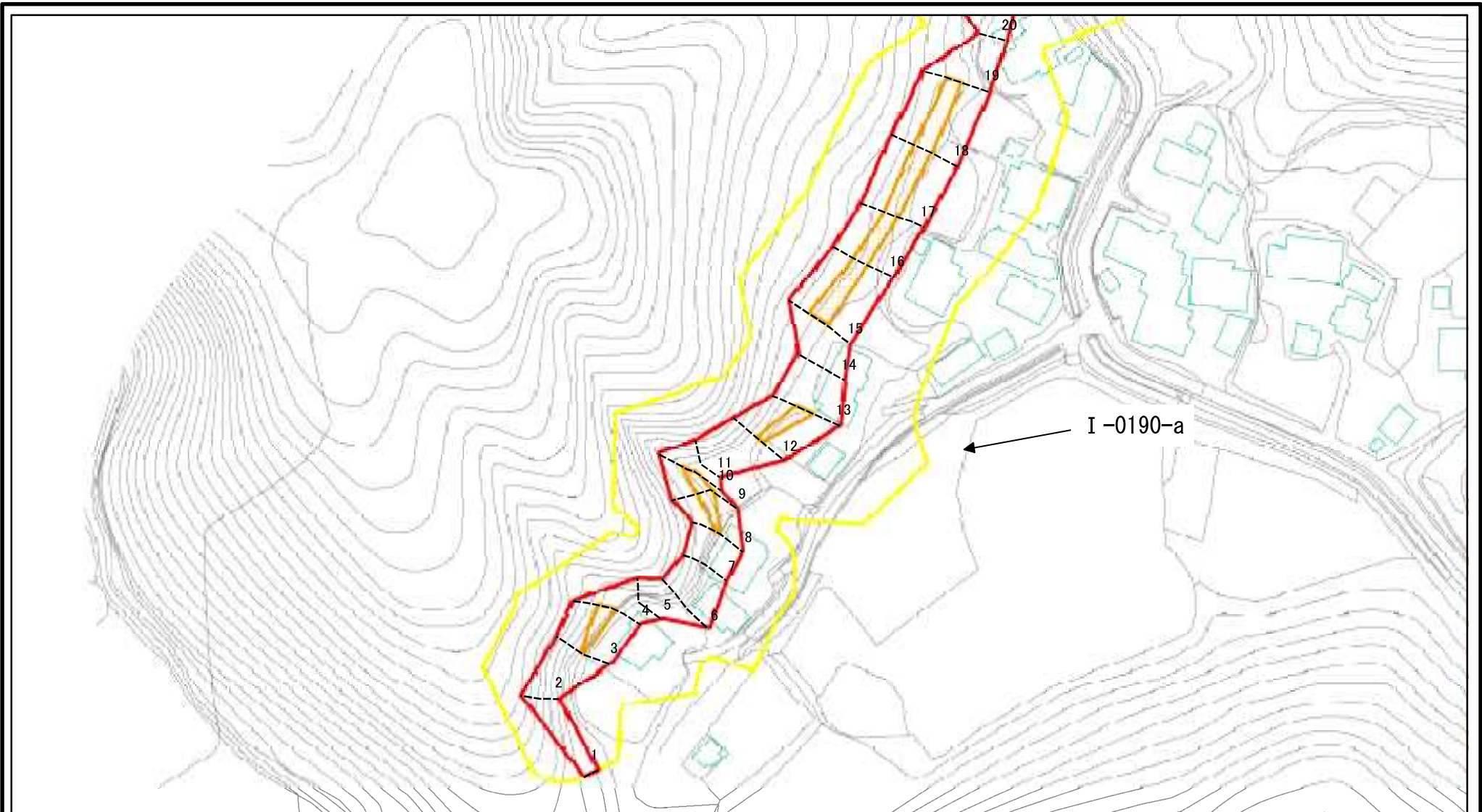
# 土砂災害警戒区域等の指定の告示に係る図書(その2)



図中の数字は横断測線番号を示す

<b>様式-2(急)</b> 土砂災害警戒区域・土砂災害特別警戒区域 区域図(その1)	土砂災害防止法施行令第二条の基準に該当する区域		N  縮尺 1:2,500	自然現象の種類	急傾斜地の崩壊	箇所番号	I-0190-b
	土砂災害防止法施行令第三条の基準に該当する区域			告示番号	警戒区域 : 千葉県告示第134号 特別警戒区域: 千葉県告示第141号	箇所名	水沢
	それ以外の区域			告示年月日	平成24年3月2日	所在地	千葉県市原市水沢

# 土砂災害警戒区域等の指定の告示に係る図書(その2-1)



図中の数字は横断測線番号を示す

様式-2-1(急)

土砂災害警戒区域・土砂災害特別警戒区域  
区域図(その2)

土砂災害防止法施行令第二条の基準に該当する区域	
土砂災害防止法施行令第三条の基準に該当する区域	
土砂等の(移動)高さが1m以下の場合、土砂等の移動による力が100kN/m <sup>2</sup> を超える区域	
土砂等の堆積の高さが3mを超える区域	
それ以外の区域	

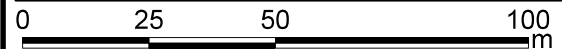
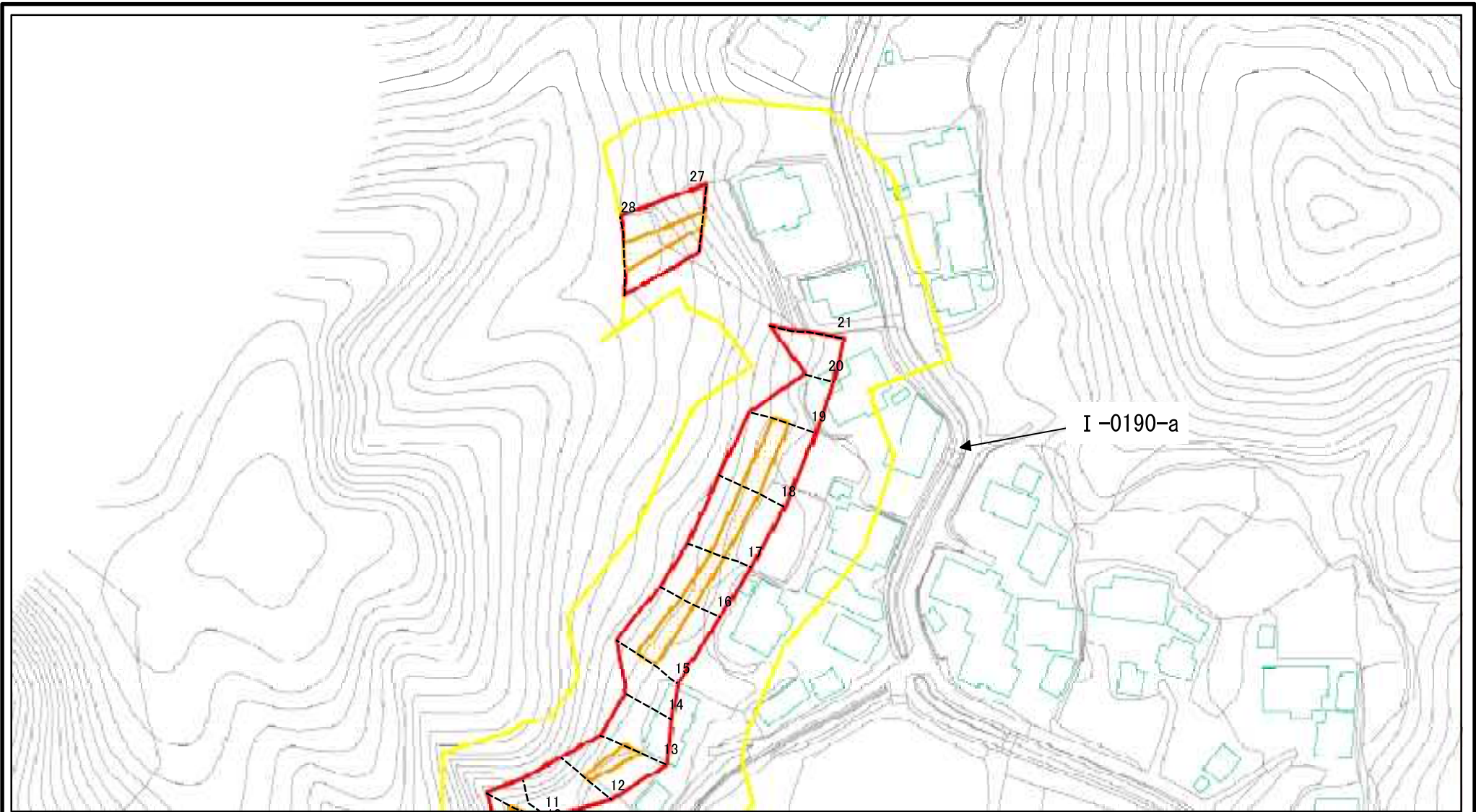


縮尺

1:1,500

自然現象の種類	急傾斜地の崩壊	箇所番号	I-0190-a
告示番号	警戒区域:千葉県告示第134号 特別警戒区域:千葉県告示第141号	箇所名	水沢
告示年月日	平成24年3月2日	所在地	千葉県市原市水沢

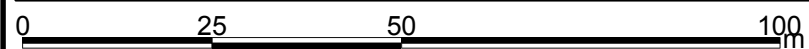
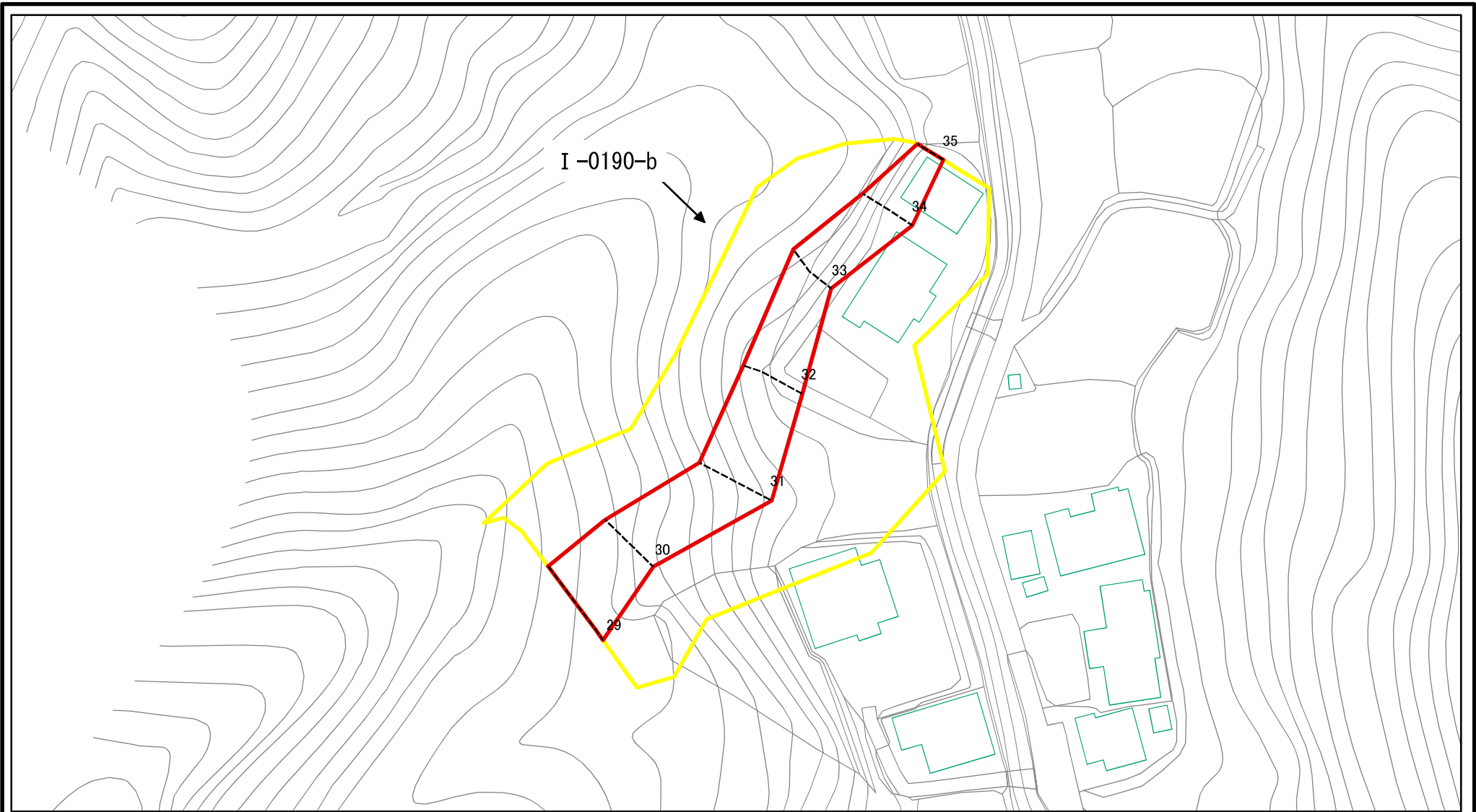
# 土砂災害警戒区域等の指定の告示に係る図書(その2-1)



図中の数字は横断測線番号を示す

<b>様式-2-1(急)</b> 土砂災害警戒区域・土砂災害特別警戒区域 区域図(その2)	土砂災害防止法施行令第二条の基準に該当する区域		N 縮尺 1:1,500	自然現象の種類	急傾斜地の崩壊	箇所番号	I-0190-a
	土砂災害防止法施行令第三条の基準に該当する区域			告示番号	警戒区域 : 千葉県告示第134号 特別警戒区域 : 千葉県告示第141号	箇所名	水沢
	土砂等の(移動)高さが1m以下の場合、土砂等の移動による力が100kN/m <sup>2</sup> を超える区域			告示年月日	平成24年3月2日	所在地	千葉県市原市水沢
	土砂等の堆積の高さが3mを超える区域						
それ以外の区域							

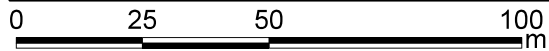
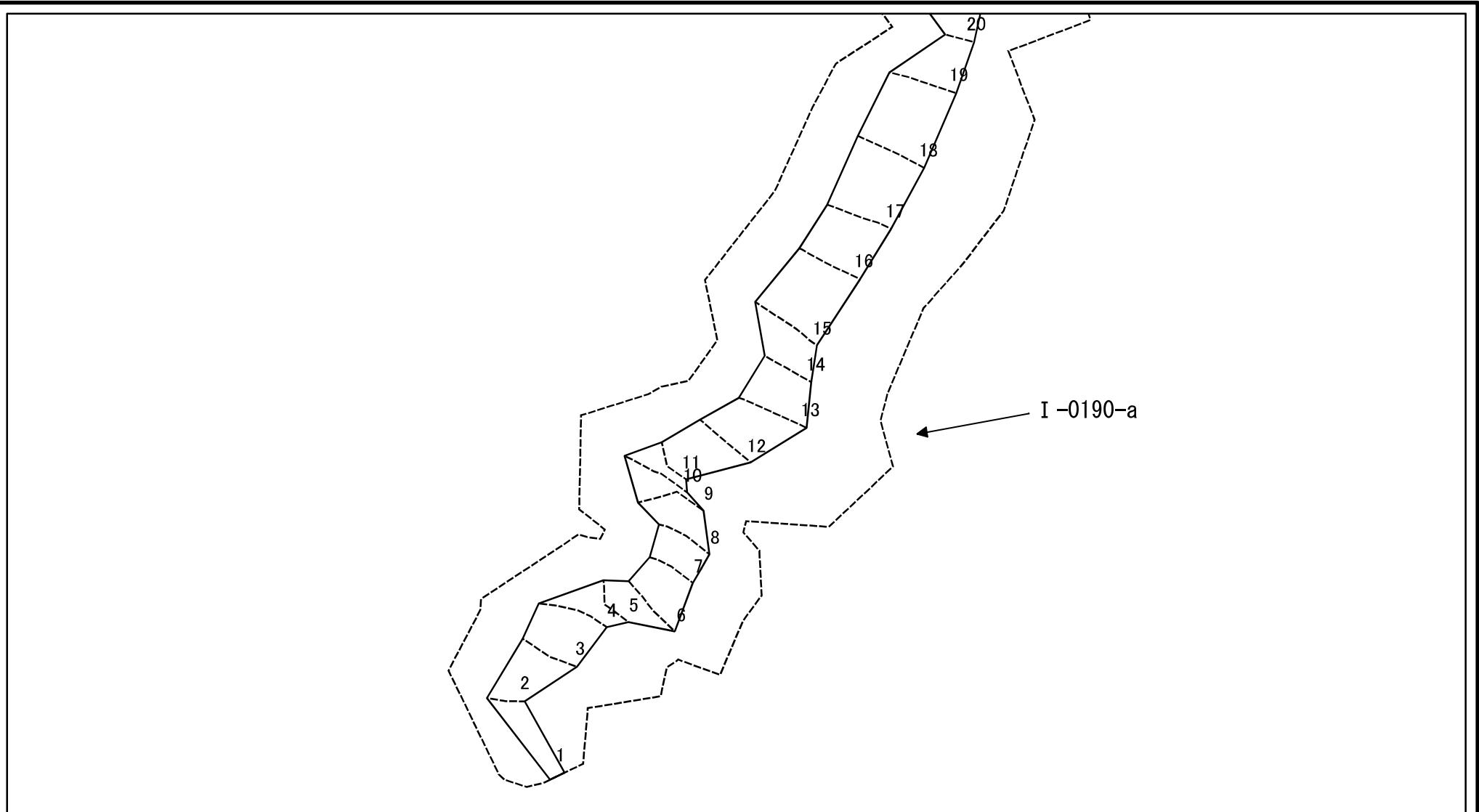
# 土砂災害警戒区域等の指定の告示に係る図書(その2-1)



図中の数字は横断測線番号を示す

<b>様式-2-1(急)</b> 土砂災害警戒区域・土砂災害特別警戒区域 区域図(その2)	土砂災害防止法施行令第二条の基準に該当する区域		N 縮尺 1:1,000	自然現象の種類	急傾斜地の崩壊	箇所番号	I-0190-b
	土砂災害防止法施行令第三条の基準に該当する区域			告示番号	警戒区域 : 千葉県告示第134号 特別警戒区域: 千葉県告示第141号	箇所名	水沢
	それ以外の区域			告示年月日	平成24年3月2日	所在地	千葉県市原市水沢

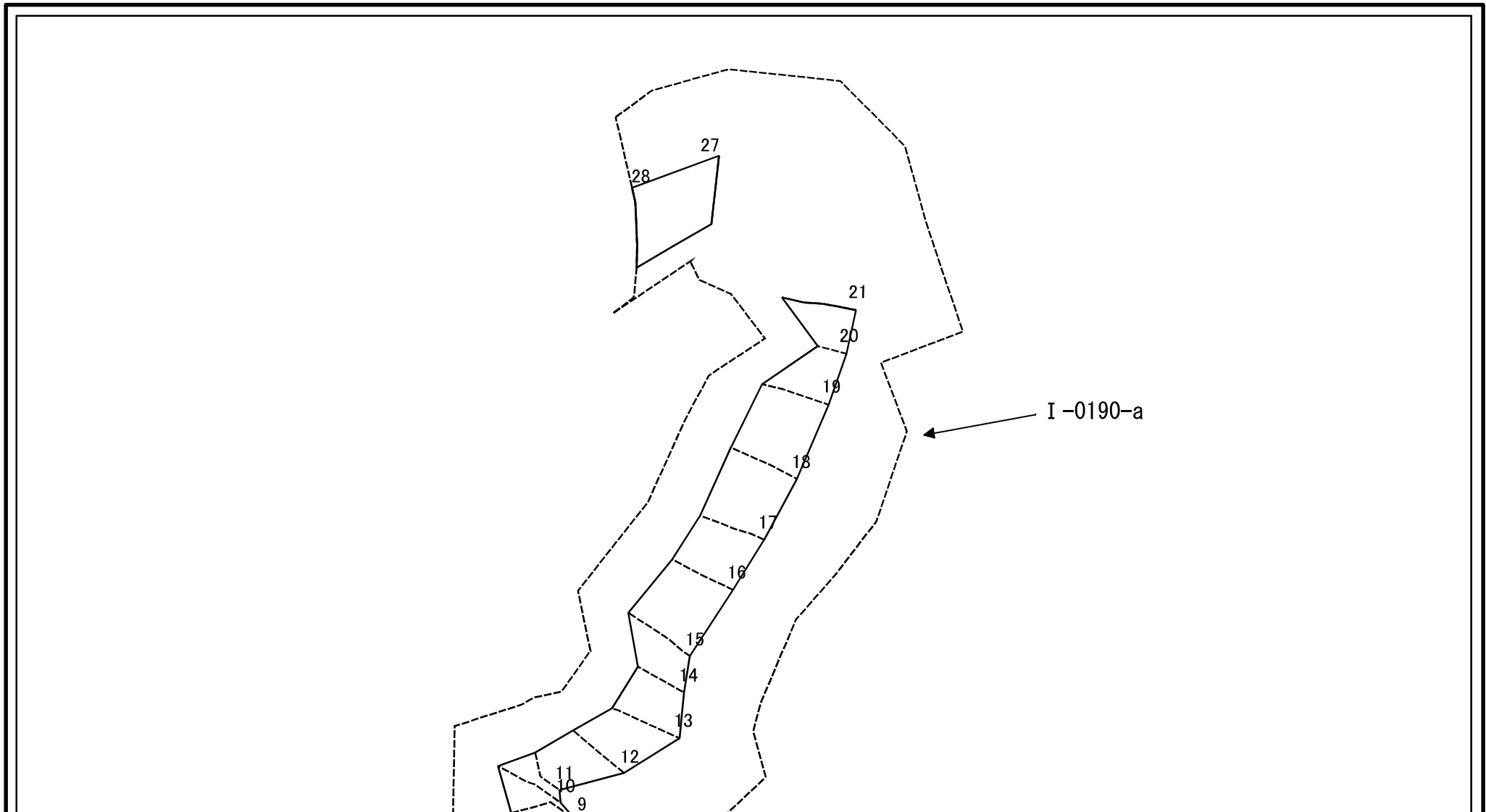
# 土砂災害警戒区域等の指定の告示に係る図書(その2-3)



図中の数字は横断測線番号を示す

<b>様式-2-3(急)</b> 土砂災害特別警戒区域の区域区分図 (急傾斜地の崩壊に伴う土石等の堆積により 建築物の地上部に作用すると想定される力)	土砂災害防止法施行令第二条の基準に該当する区域		N 縮尺 1:1,500	自然現象の種類	急傾斜地の崩壊	箇所番号	I-0190-a
	土砂災害防止法施行令第三条の基準に該当する区域			告示番号	警戒区域 : 千葉県告示第134号 特別警戒区域 : 千葉県告示第141号	箇所名	水沢
	それ以外の区域			告示年月日	平成24年3月2日	所在地	千葉県市原市水沢

# 土砂災害警戒区域等の指定の告示に係る図書(その2-3)



図中の数字は横断測線番号を示す

様式-2-3(急)  
土砂災害特別警戒区域の区域区分図  
(急傾斜地の崩壊に伴う土石等の堆積により  
建築物の地上部に作用すると想定される力)

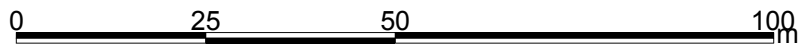
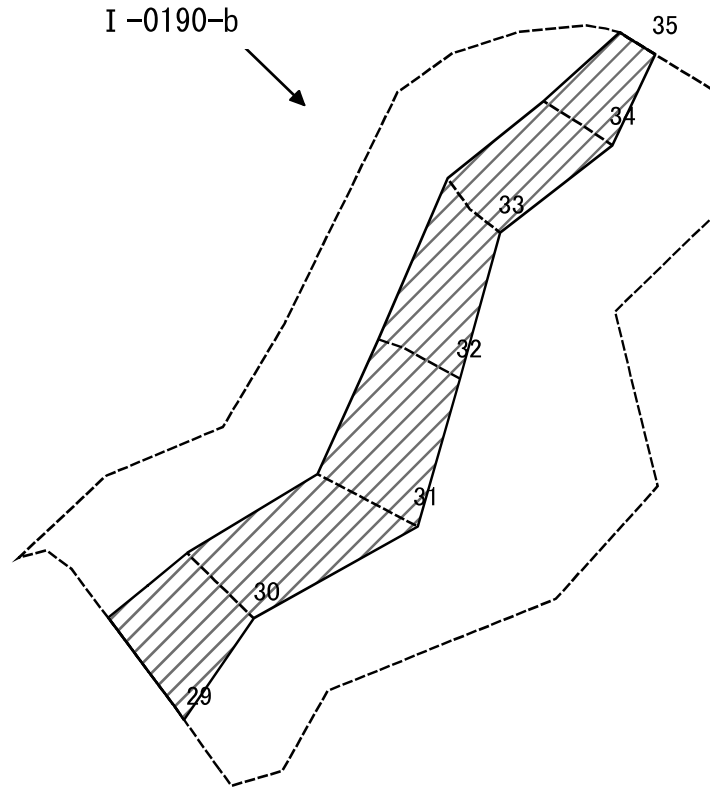
土砂災害防止法施行令第二条の基準に該当する区域	
土砂災害防止法 施行令第三条の 基準に該当する 区域	
それ以外の区域	

N  
縮尺  
1:1,500

自然現象の種類	急傾斜地の崩壊	箇所番号	I-0190-a
告示番号	警戒区域 : 千葉県告示第134号 特別警戒区域 : 千葉県告示第141号	箇所名	水沢
告示年月日	平成24年3月2日	所在地	千葉県市原市水沢



# 土砂災害警戒区域等の指定の告示に係る図書(その2-2)



図中の数字は横断測線番号を示す

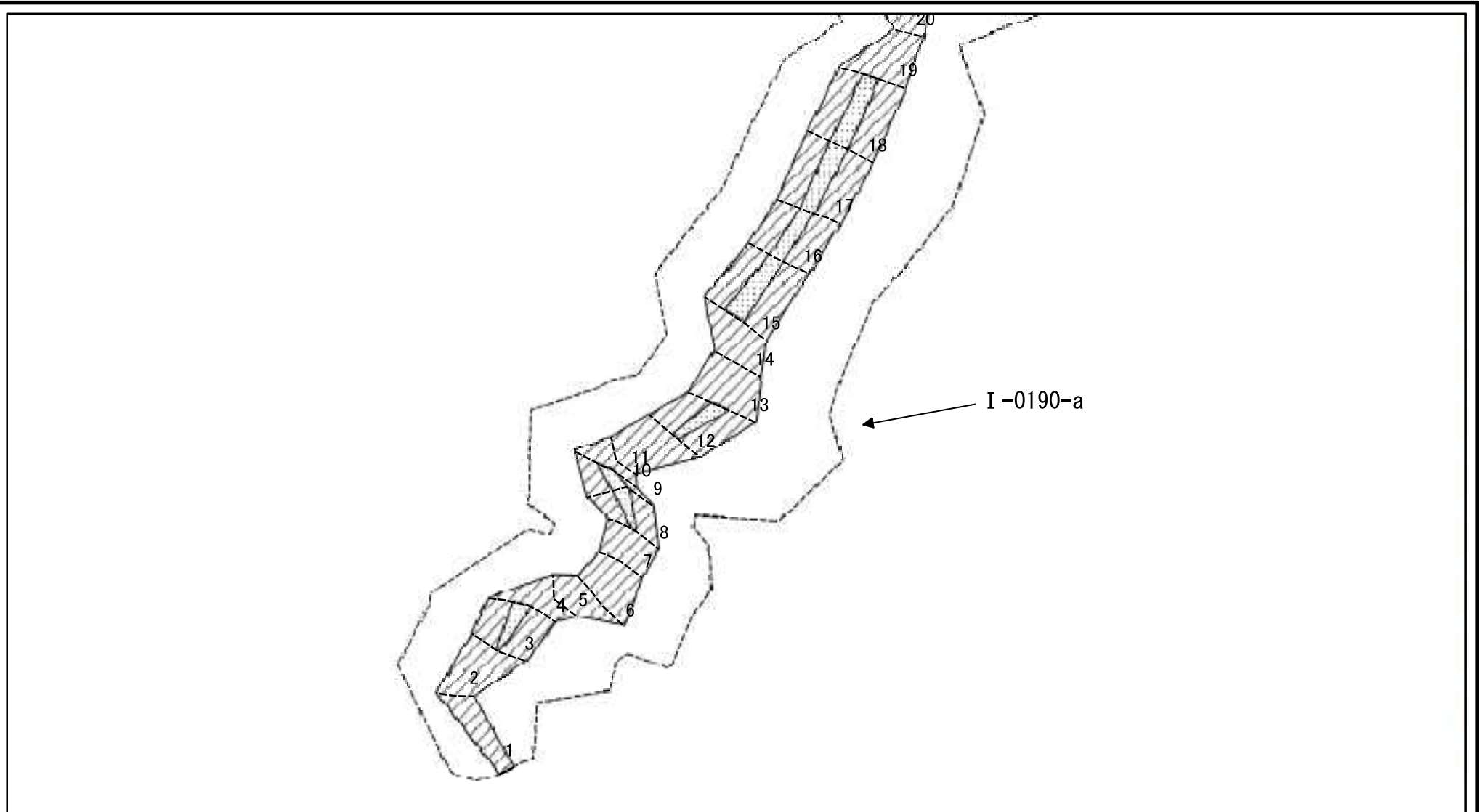
様式-2-2(急)  
土砂災害特別警戒区域の区域区分図  
(急傾斜地の崩壊に伴う土石等の移動により  
建築物の地上部に作用すると想定される力)

土砂災害防止法施行令第二条の基準に該当する区域	
土砂災害防止法施行令第三条の基準に該当する区域	
それ以外の区域	

N	縮尺
1:1,000	

自然現象の種類	急傾斜地の崩壊	箇所番号	I-0190-b
告示番号	警戒区域:千葉県告示第134号 特別警戒区域:千葉県告示第141号	箇所名	水沢
告示年月日	平成24年3月2日	所在地	千葉県市原市水沢

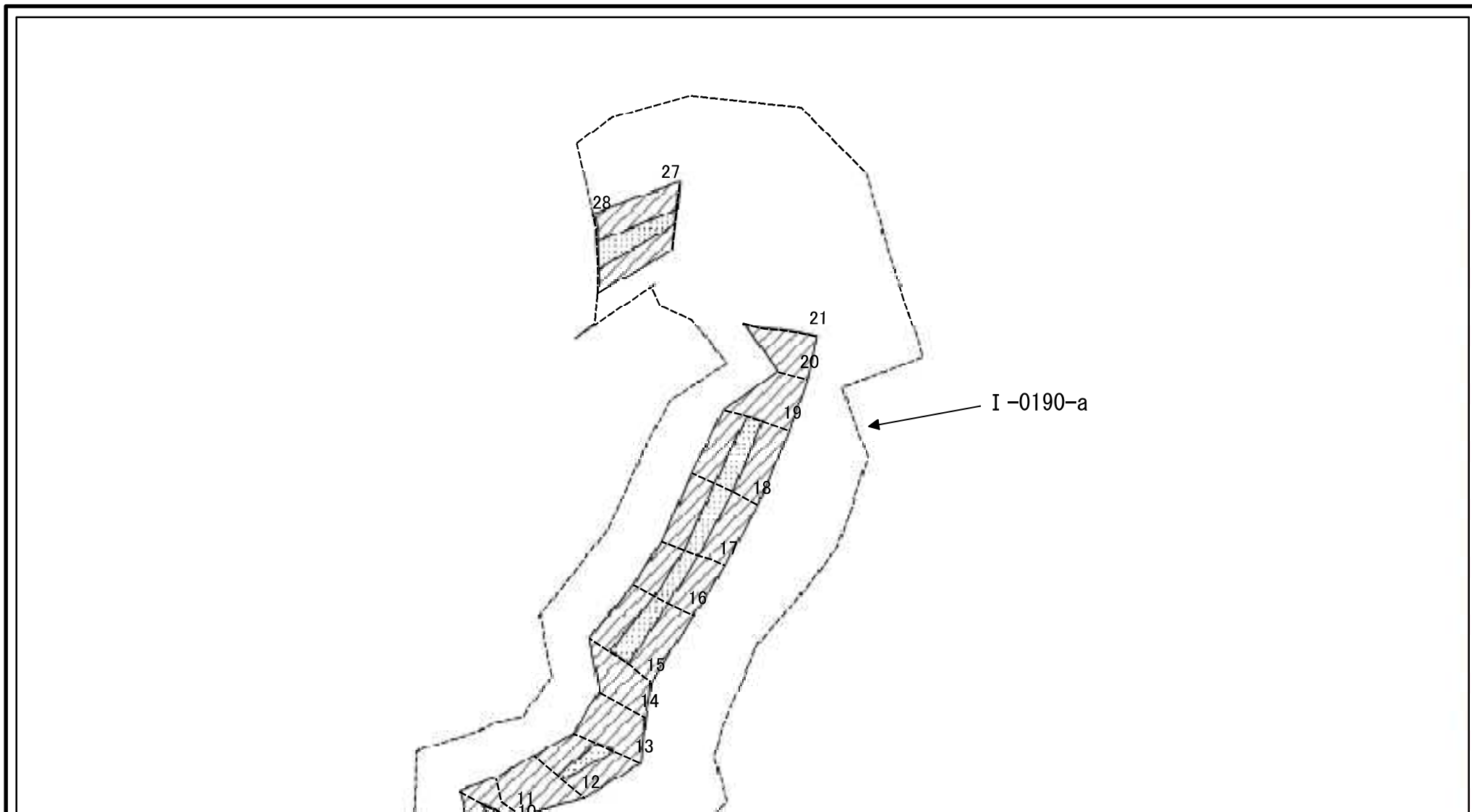
# 土砂災害警戒区域等の指定の告示に係る図書(その2-2)



図中の数字は横断測線番号を示す

<b>様式-2-2(急)</b> 土砂災害特別警戒区域の区域区分図 (急傾斜地の崩壊に伴う土石等の移動により 建築物の地上部に作用すると想定される力)	土砂災害防止法施行令第二条の基準に該当する区域		N 縮尺 1:1,500	自然現象の種類	急傾斜地の崩壊	箇所番号	I-0190-a
	土砂災害防止法施行令第三条の基準に該当する区域			告示番号	警戒区域: 千葉県告示第134号 特別警戒区域: 千葉県告示第141号	箇所名	水沢
	それ以外の区域			告示年月日	平成24年3月2日	所在地	千葉県市原市水沢

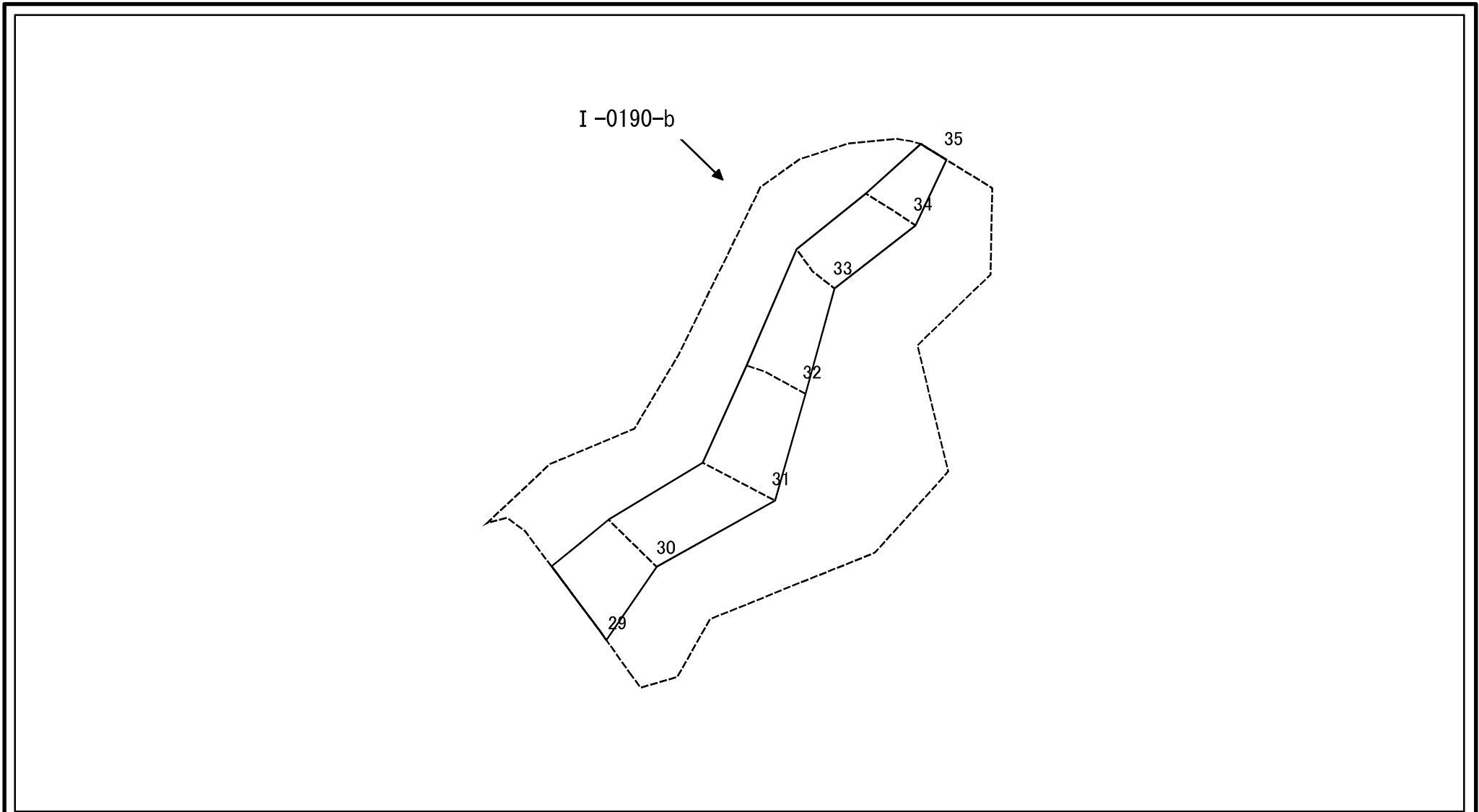
# 土砂災害警戒区域等の指定の告示に係る図書(その2-2)



図中の数字は横断測線番号を示す

<b>様式-2-2(急)</b> 土砂災害特別警戒区域の区域区分図 (急傾斜地の崩壊に伴う土石等の移動により 建築物の地上部に作用すると想定される力)	土砂災害防止法施行令第二条の基準に該当する区域		N 縮尺 1:1,500	自然現象の種類	急傾斜地の崩壊	箇所番号	I-0190-a
	土砂災害防止法施行令第三条の基準に該当する区域			告示番号	警戒区域:千葉県告示第134号 特別警戒区域:千葉県告示第141号	箇所名	水沢
	それ以外の区域			告示年月日	平成24年3月2日	所在地	千葉県市原市水沢

# 土砂災害警戒区域等の指定の告示に係る図書(その2-3)



図中の数字は横断測線番号を示す

<b>様式-2-3(急)</b> 土砂災害特別警戒区域の区域区分図 (急傾斜地の崩壊に伴う土石等の堆積により 建築物の地上部に作用すると想定される力)	土砂災害防止法施行令第二条の基準に該当する区域		N  縮尺 1:1,000	自然現象の種類	急傾斜地の崩壊	箇所番号	I-0190-b
	土砂災害防止法施行令第三条の基準に該当する区域			告示番号	警戒区域 : 千葉県告示第134号 特別警戒区域 : 千葉県告示第141号	箇所名	水沢
	それ以外の区域			告示年月日	平成24年3月2日	所在地	千葉県市原市水沢

## 土砂災害警戒区域等の指定の告示に係る図書(その3)

横断測線の区間	土石等の移動により建築物の地上部に作用すると想定される力				土石等の堆積により建築物の地上部に作用すると想定される力				横断測線の区間	土石等の移動により建築物の地上部に作用すると想定される力				土石等の堆積により建築物の地上部に作用すると想定される力			
	土石等の(移動)高さが1m以下の場合、土石等の移動による力が100kN/m <sup>2</sup> を超える区域		それ以外の区域		土石等の堆積の高さが3mを超える区域		それ以外の区域			土石等の(移動)高さが1m以下の場合、土石等の移動による力が100kN/m <sup>2</sup> を超える区域		それ以外の区域		土石等の堆積の高さが3mを超える区域		それ以外の区域	
	力の大きさのうち最大のもの(kN/m <sup>2</sup> )	土石等の高さ(m)	力の大きさのうち最大のもの(kN/m <sup>2</sup> )	土石等の高さ(m)	力の大きさのうち最大のもの(kN/m <sup>2</sup> )	土石等の高さ(m)	力の大きさのうち最大のもの(kN/m <sup>2</sup> )	土石等の高さ(m)		力の大きさのうち最大のもの(kN/m <sup>2</sup> )	土石等の高さ(m)	力の大きさのうち最大のもの(kN/m <sup>2</sup> )	土石等の高さ(m)	力の大きさのうち最大のもの(kN/m <sup>2</sup> )	土石等の高さ(m)	力の大きさのうち最大のもの(kN/m <sup>2</sup> )	土石等の高さ(m)
1 ~ 2	-	-	74.26	1.00	-	-	15.39	2.88	27 ~ 28	124.76	1.00	100.00	1.00	-	-	14.64	2.74
2 ~ 3	-	-	100.00	1.00	-	-	15.47	2.89	29 ~ 30	-	-	100.00	1.00	-	-	13.41	2.51
3 ~ 4	117.95	1.00	100.00	1.00	-	-	15.47	2.89	30 ~ 31	-	-	97.48	1.00	-	-	14.40	2.69
4 ~ 5	-	-	100.00	1.00	-	-	13.60	2.54	31 ~ 32	-	-	97.48	1.00	-	-	16.05	3.00
5 ~ 6	-	-	100.00	1.00	-	-	13.60	2.54	32 ~ 33	-	-	70.24	1.00	-	-	16.05	3.00
6 ~ 7	-	-	100.00	1.00	-	-	13.92	2.60	33 ~ 34	-	-	77.83	1.00	-	-	15.85	2.96
7 ~ 8	-	-	100.00	1.00	-	-	13.92	2.60	34 ~ 35	-	-	77.83	1.00	-	-	15.00	2.80
8 ~ 9	116.15	1.00	100.00	1.00	-	-	13.35	2.49	~								
9 ~ 10	116.15	1.00	100.00	1.00	-	-	11.95	2.23	~								
10 ~ 11	-	-	100.00	1.00	-	-	14.94	2.79	~								
11 ~ 12	-	-	100.00	1.00	-	-	15.67	2.93	~								
12 ~ 13	118.38	1.00	100.00	1.00	-	-	15.67	2.93	~								
13 ~ 14	-	-	100.00	1.00	-	-	14.78	2.76	~								
14 ~ 15	-	-	100.00	1.00	-	-	14.78	2.76	~								
15 ~ 16	121.03	1.00	100.00	1.00	-	-	13.91	2.60	~								
16 ~ 17	114.66	1.00	100.00	1.00	-	-	14.25	2.66	~								
17 ~ 18	118.57	1.00	100.00	1.00	-	-	14.42	2.69	~								
18 ~ 19	118.57	1.00	100.00	1.00	-	-	14.42	2.69	~								
19 ~ 20	-	-	100.00	1.00	-	-	14.29	2.67	~								
20 ~ 21	-	-	100.00	1.00	-	-	15.23	2.85	~								
21 ~ 22	-	-	-	-	-	-	-	-	~								
22 ~ 23	-	-	-	-	-	-	-	-	~								
23 ~ 24	-	-	-	-	-	-	-	-	~								
24 ~ 25	-	-	-	-	-	-	-	-	~								
25 ~ 26	-	-	-	-	-	-	-	-	~								
26 ~ 27	-	-	-	-	-	-	-	-	~								

様式-3(急)  建築物の構造の規制に必要な衝撃に関する事項	自然現象の種類	急傾斜地の崩壊	箇所番号	I-0190
	告示番号	警戒区域 : 千葉県告示第134号 特別警戒区域 : 千葉県告示第141号	箇所名	水沢
	告示年月日	平成24年3月2日	所在地	千葉県市原市水沢