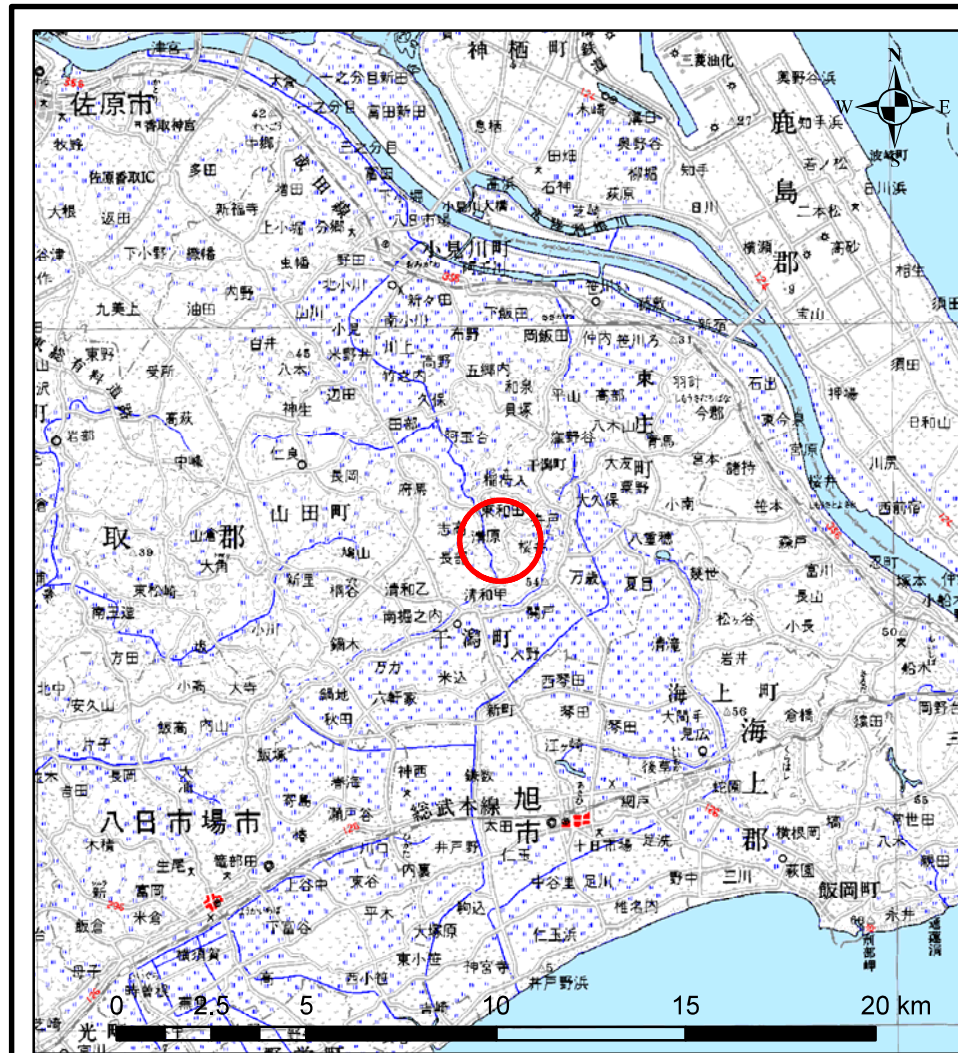
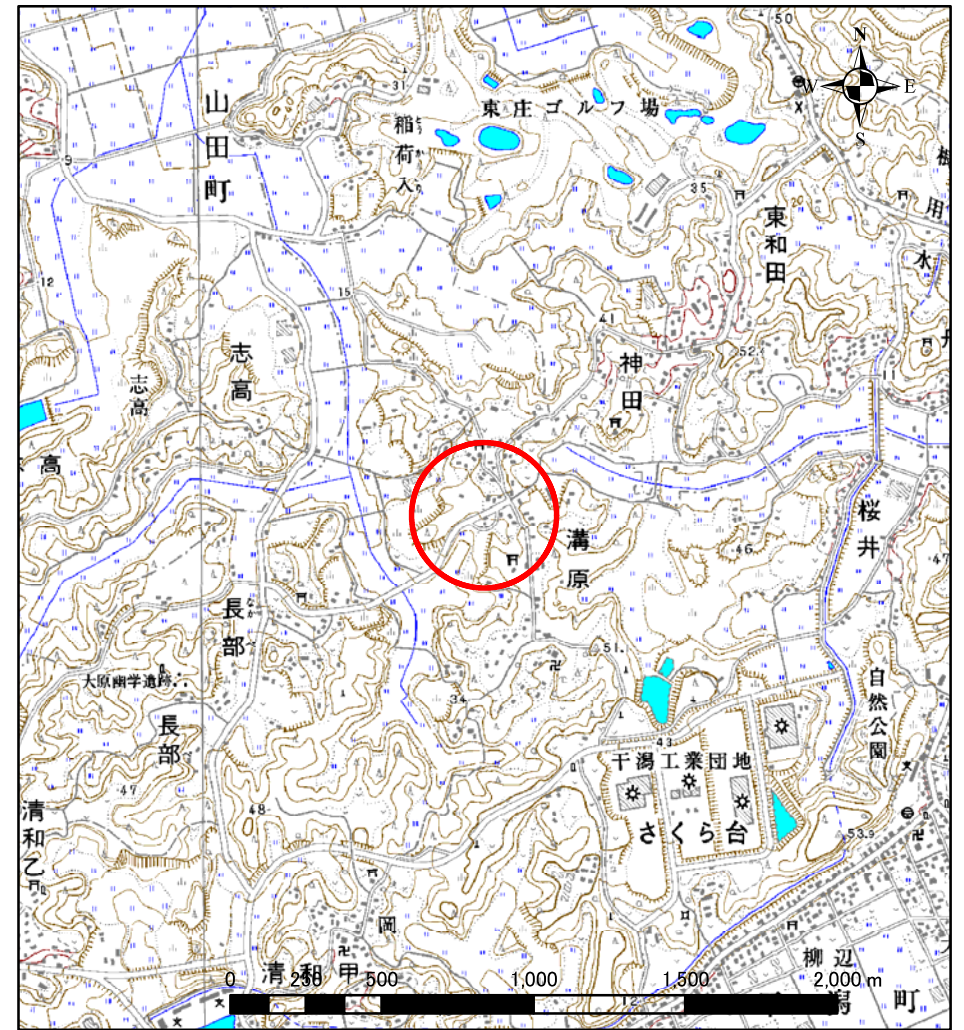


土砂災害警戒区域等の指定の告示に係る図書(その1)



(1/200,000)



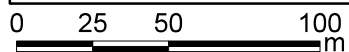
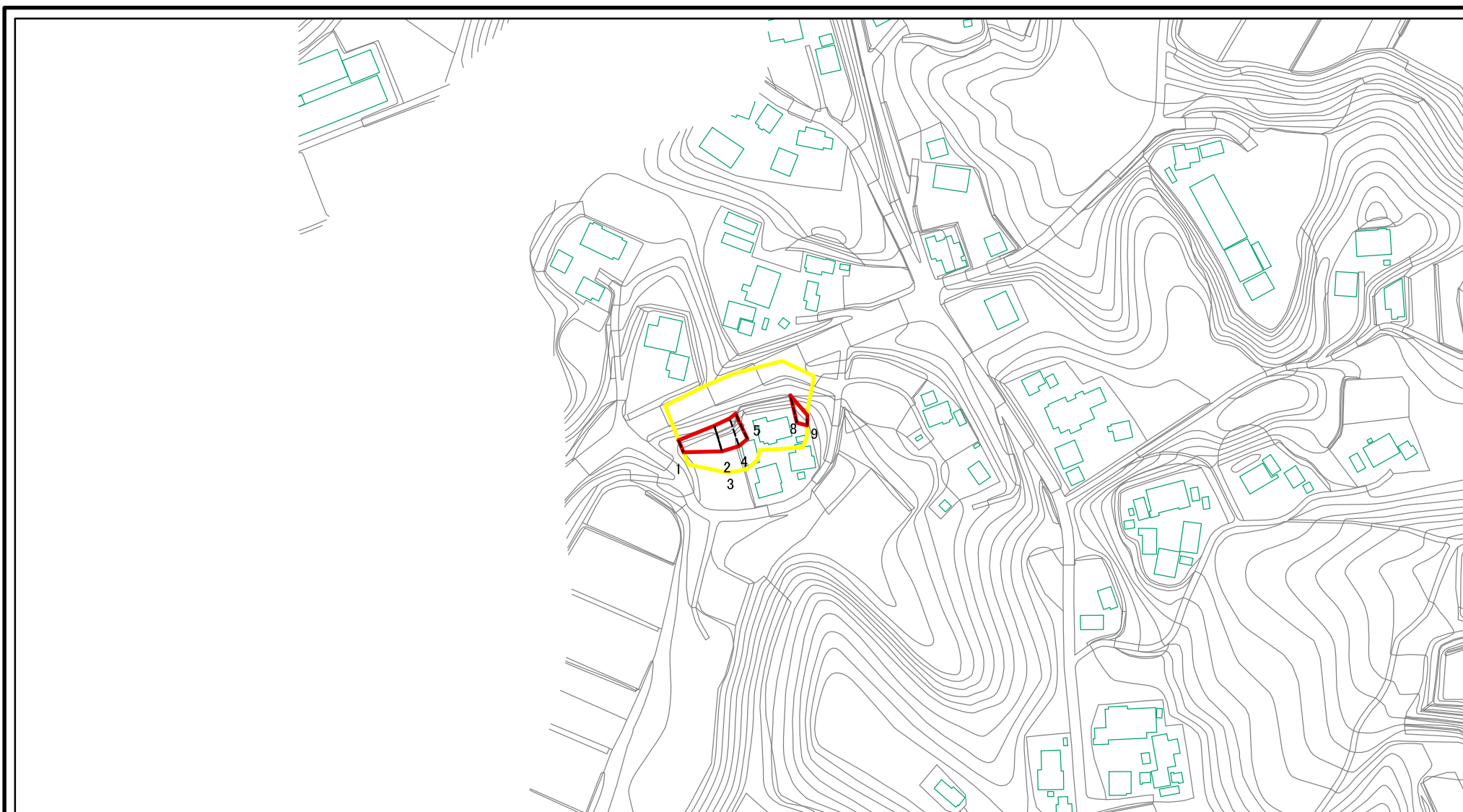
(1/25,000)

様式-1(急)
土砂災害警戒区域・土砂災害特別警戒区域
位置図

自然現象の種類	急傾斜地の崩壊
箇所番号	Ⅱ-2323
箇所名	溝原4
所在地	旭市溝原

この地図は、国土地理院長の承認を得て、同院発行の数値地図20000(地図画像)及び数値地図25000(地図画像)を複製したものである。(承認番号 平21業複、第403号)

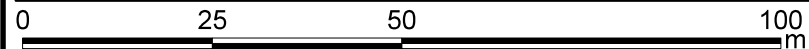
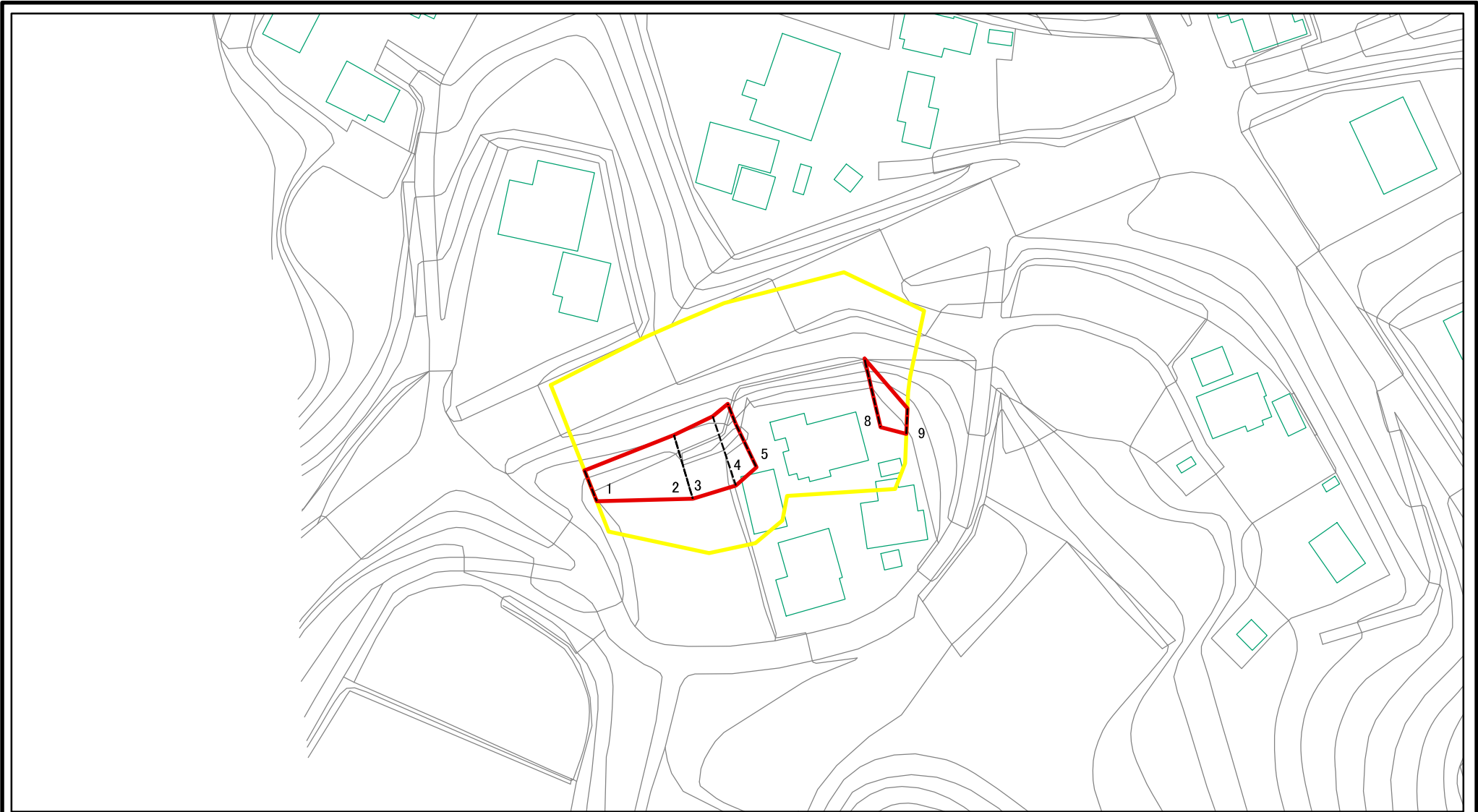
土砂災害警戒区域等の指定の告示に係る図書(その2)



図中の数字は横断測線番号を示す

様式-2(急) 土砂災害警戒区域・土砂災害特別警戒区域 区域図(その1)	土砂災害防止法施行令第二条の基準に該当する区域		N 縮尺 1:2,500	自然現象の種類	急傾斜地の崩壊	箇所番号	II-2323
	土砂災害防止法施行令第三条の基準に該当する区域			告示番号	千葉県告示第487号 千葉県告示第488号	箇所名	溝原4
	それ以外の区域			告示年月日	平成22年6月18日	所在地	旭市溝原

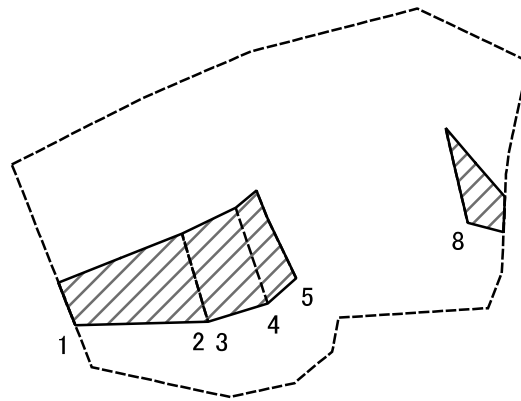
土砂災害警戒区域等の指定の告示に係る図書(その2-1)



図中の数字は横断測線番号を示す

様式-2-1(急) 土砂災害警戒区域・土砂災害特別警戒区域 区域図(その2)	土砂災害防止法施行令第二条の基準に該当する区域		N 縮尺 1:1,000	自然現象の種類	急傾斜地の崩壊	箇所番号	II-2323
	土砂災害防止法施行令第三条の基準に該当する区域			告示番号	千葉県告示第487号 千葉県告示第488号	箇所名	溝原4
	土砂等の(移動)高さが1m以下の場合、土砂等の移動による力が100kN/m ² を超える区域		告示年月日	平成22年6月18日	所在地	旭市溝原	
	土砂等の堆積の高さが3mを超える区域 それ以外の区域	 					

土砂災害警戒区域等の指定の告示に係る図書(その2-2)



図中の数字は横断測線番号を示す

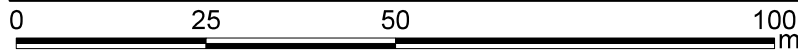
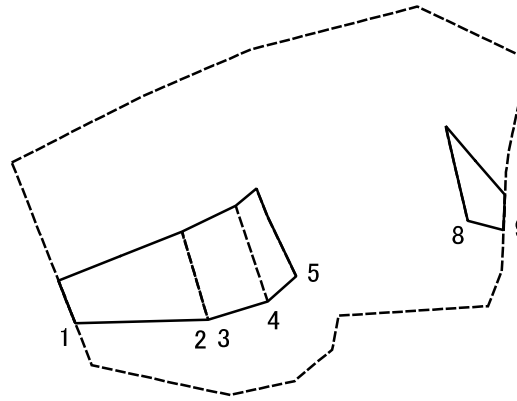
様式-2-2(急)
土砂災害特別警戒区域の区域区分図
(急傾斜地の崩壊に伴う土石等の移動により
建築物の地上部に作用すると想定される力)

土砂災害防止法施行令第二条の基準に該当する区域	
土砂災害防止法施行令第三条の基準に該当する区域	
それ以外の区域	

縮尺	1:1,000
----	---------

自然現象の種類	急傾斜地の崩壊	箇所番号	II-2323
告示番号	千葉県告示第487号 千葉県告示第488号	箇所名	溝原4
告示年月日	平成22年6月18日	所在地	旭市溝原

土砂災害警戒区域等の指定の告示に係る図書(その2-3)



図中の数字は横断測線番号を示す

様式-2-3(急) 土砂災害特別警戒区域の区域区分図 (急傾斜地の崩壊に伴う土石等の堆積により 建築物の地上部に作用すると想定される力)	土砂災害防止法施行令第二条の基準に該当する区域		N 縮尺 1:1,000	自然現象の種類	急傾斜地の崩壊	箇所番号	II-2323
	土砂災害防止法施行令第三条の基準に該当する区域			告示番号	千葉県告示第487号 千葉県告示第488号	箇所名	溝原4
	それ以外の区域		告示年月日	平成22年6月18日	所在地	旭市溝原	

土砂災害警戒区域等の指定の告示に係る図書(その3)

横断測線の区間	土石等の移動により建築物の地上部に作用すると想定される力				土石等の堆積により建築物の地上部に作用すると想定される力			
	土石等の(移動)高さが1m以下の場合、土石等の移動による力が100kN/m ² を超える区域		それ以外の区域		土石等の堆積の高さが3mを超える区域		それ以外の区域	
	力の大きさのうち最大のもの (kN/m ²)	土石等の高さ (m)	力の大きさのうち最大のもの (kN/m ²)	土石等の高さ (m)	力の大きさのうち最大のもの (kN/m ²)	土石等の高さ (m)	力の大きさのうち最大のもの (kN/m ²)	土石等の高さ (m)
1 ~ 2	-	-	80.49	1.00	-	-	9.08	1.70
3 ~ 4	-	-	85.71	1.00	-	-	8.36	1.56
4 ~ 5	-	-	89.25	1.00	-	-	8.83	1.65
8 ~ 9	-	-	93.26	1.00	-	-	9.46	1.77

様式-3(急) 建築物の構造の規制に必要な衝撃に関する事項	自然現象の種類	急傾斜地の崩壊	箇所番号	II-2323
	告示番号	千葉県告示第487号 千葉県告示第488号	箇所名	溝原4
	告示年月日	平成22年6月18日	所在地	旭市溝原