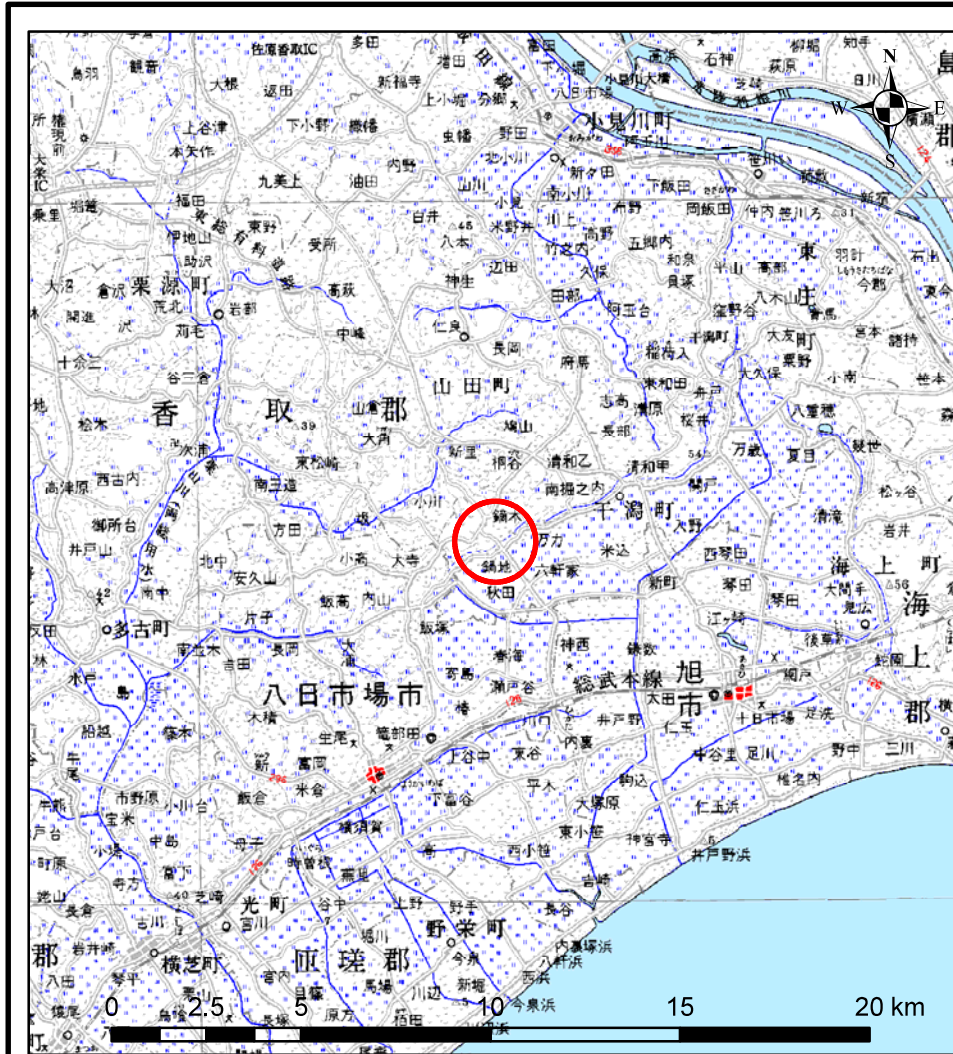
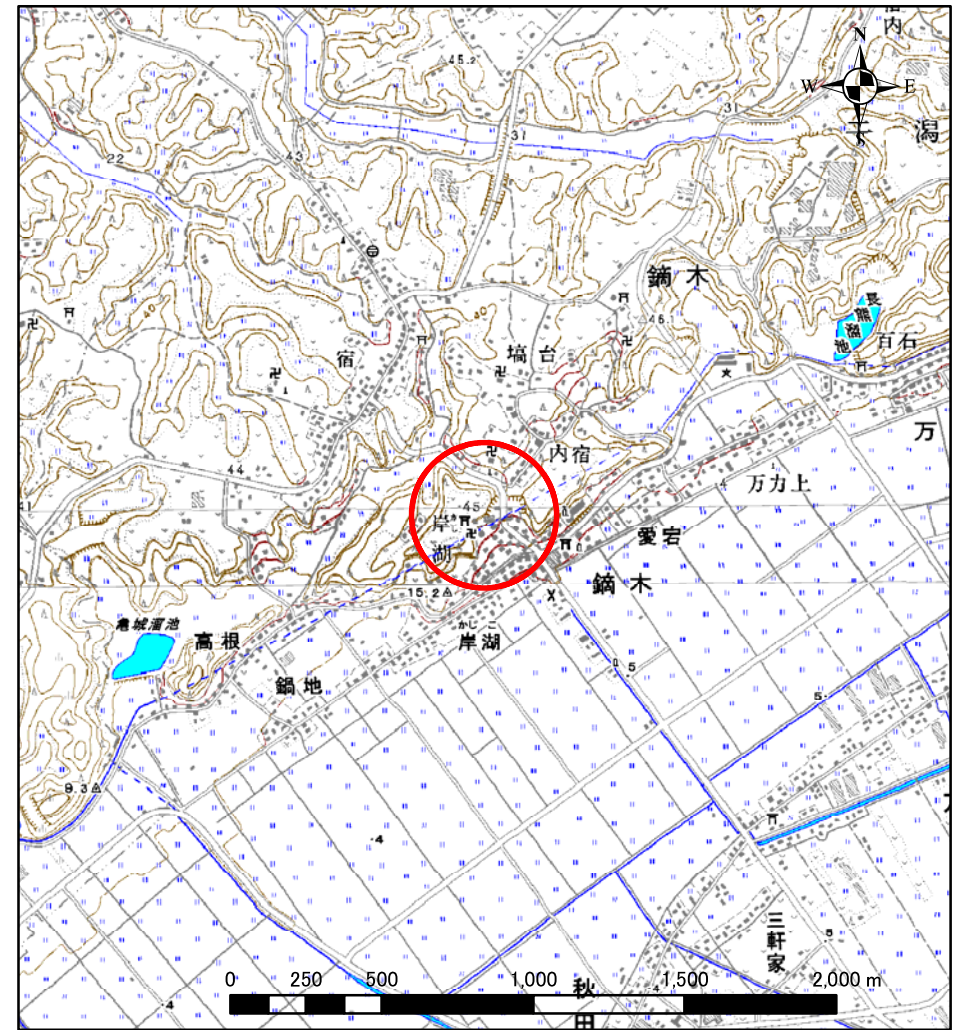


# 土砂災害警戒区域等の指定の告示に係る図書(その1)



(1/200,000)



(1/25,000)

様式-1(急)  
土砂災害警戒区域・土砂災害特別警戒区域  
位置図

自然現象の種類

急傾斜地の崩壊

箇所番号

I-0701

箇所名

岸湖

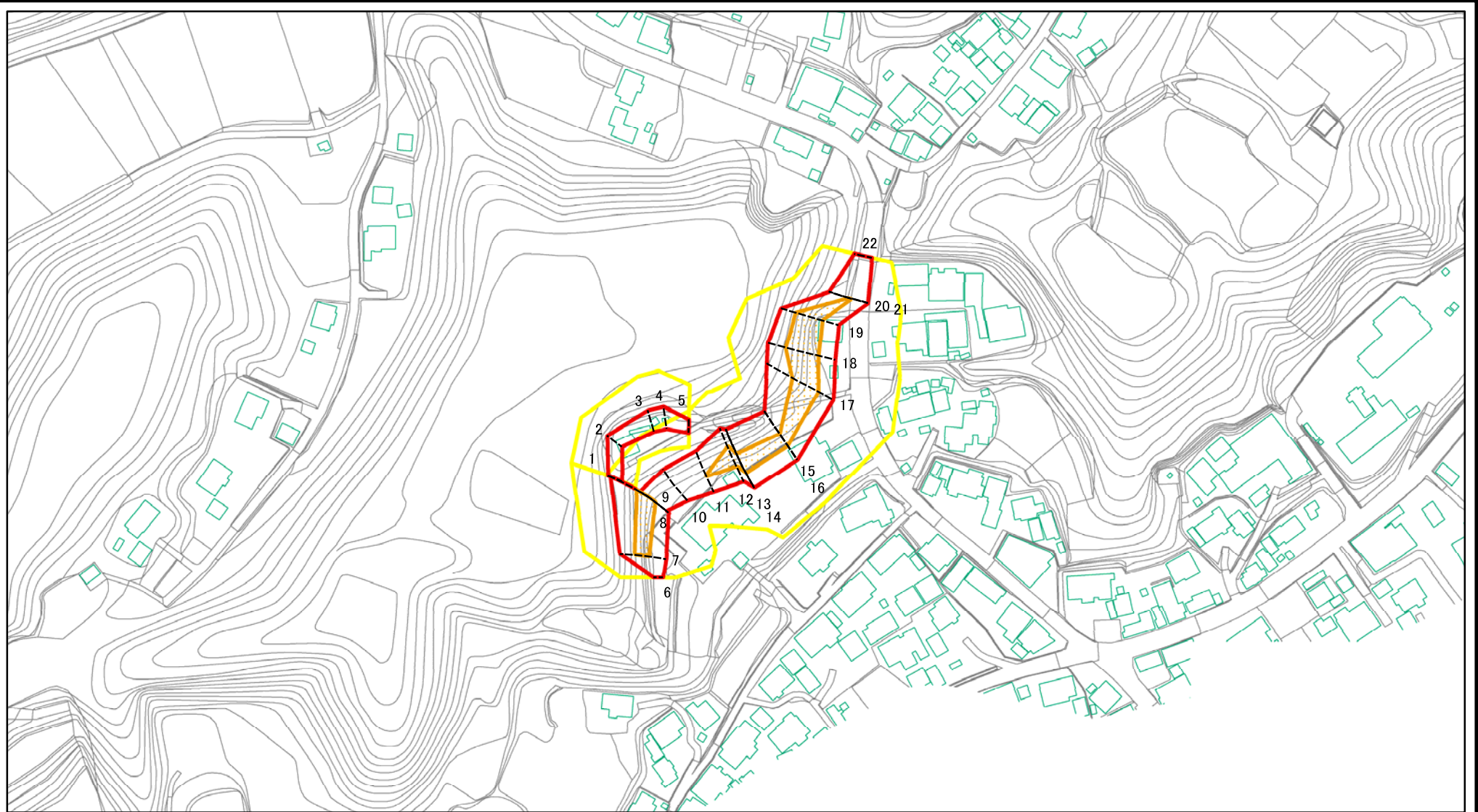
所在地

旭市鍋木





この地図は、国土地理院長の承認を得て、同院発行の数値地図20000(地図画像)及び数値地図25000(地図画像)を複製したものである。(承認番号 平21業複、第403号)



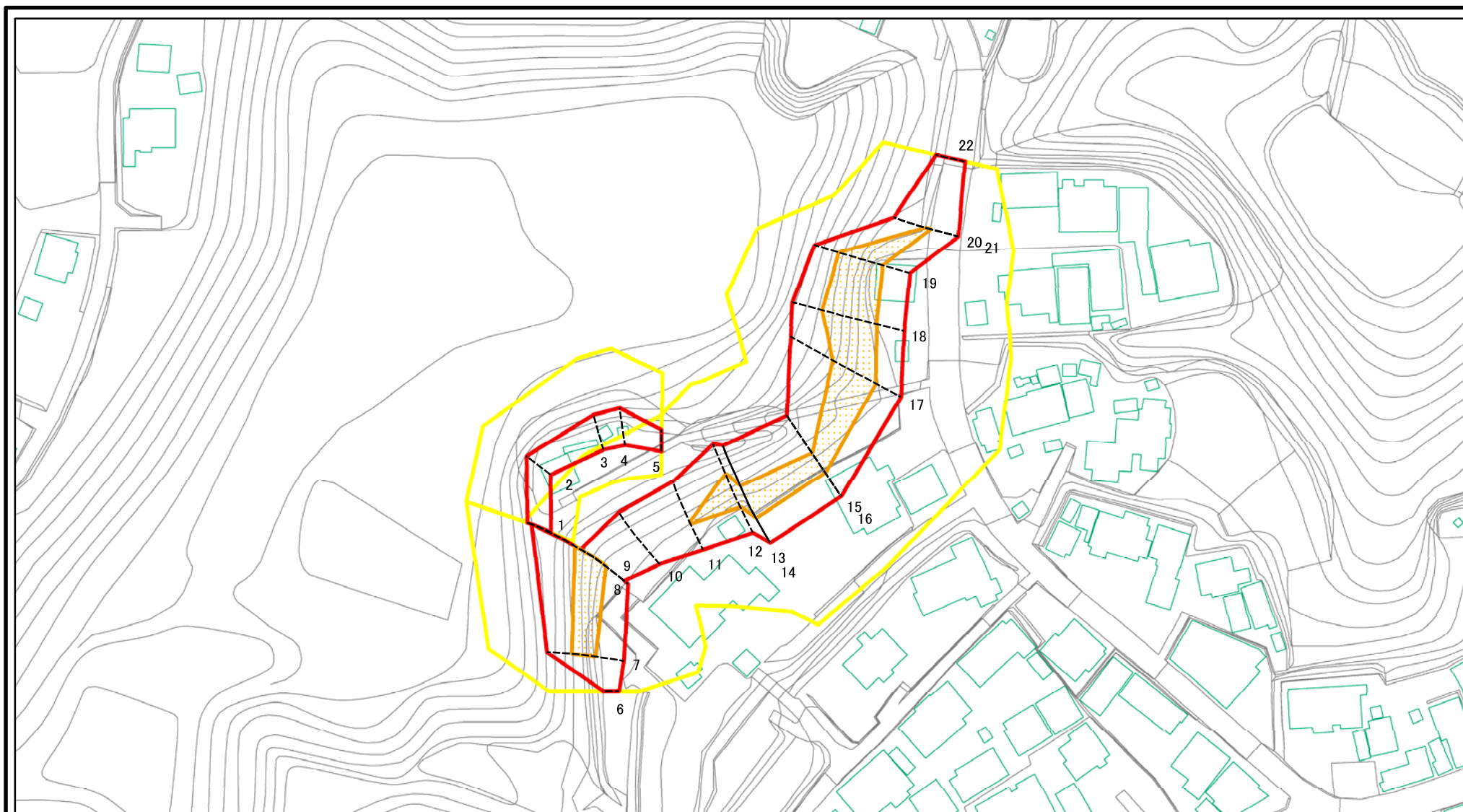
# 土砂災害警戒区域等の指定の告示に係る図書(その2)



図中の数字は横断測線番号を示す

<b>様式-2(急)</b> 土砂災害警戒区域・土砂災害特別警戒区域 区域図(その1)	土砂災害防止法施行令第二条の基準に該当する区域		N  縮尺 1:2,500	自然現象の種類	急傾斜地の崩壊	箇所番号	I-0701
	土砂災害防止法施行令第三条の基準に該当する区域			告示番号	千葉県告示第487号 千葉県告示第488号	箇所名	岸湖
	それ以外の区域			告示年月日	平成22年6月18日	所在地	旭市鍋木

# 土砂災害警戒区域等の指定の告示に係る図書(その2-1)



図中の数字は横断測線番号を示す

様式-2-1(急)

土砂災害警戒区域・土砂災害特別警戒区域  
区域図(その2)

土砂災害防止法施行令第二条の基準に該当する区域	
土砂災害防止法施行令第三条の基準に該当する区域	
土砂等の(移動)高さが1m以下の場合、土砂等の移動による力が100kN/m <sup>2</sup> を超える区域	
土砂等の堆積の高さが3mを超える区域	
それ以外の区域	

N  
縮尺  
1:1,500

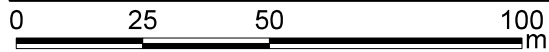
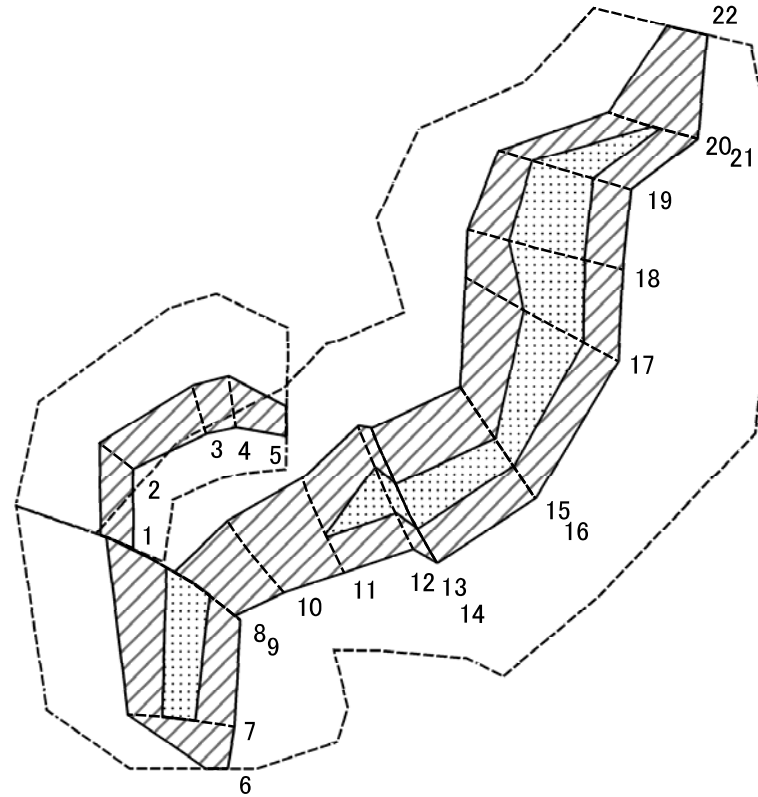
自然現象  
の種類  
告示番号  
告示年月日

急傾斜地の崩壊  
千葉県告示第487号  
千葉県告示第488号  
平成22年6月18日

箇所番号  
箇所名  
所在地

I-0701  
岸湖  
旭市鍋木

# 土砂災害警戒区域等の指定の告示に係る図書(その2-2)



図中の数字は横断測線番号を示す

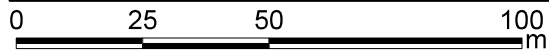
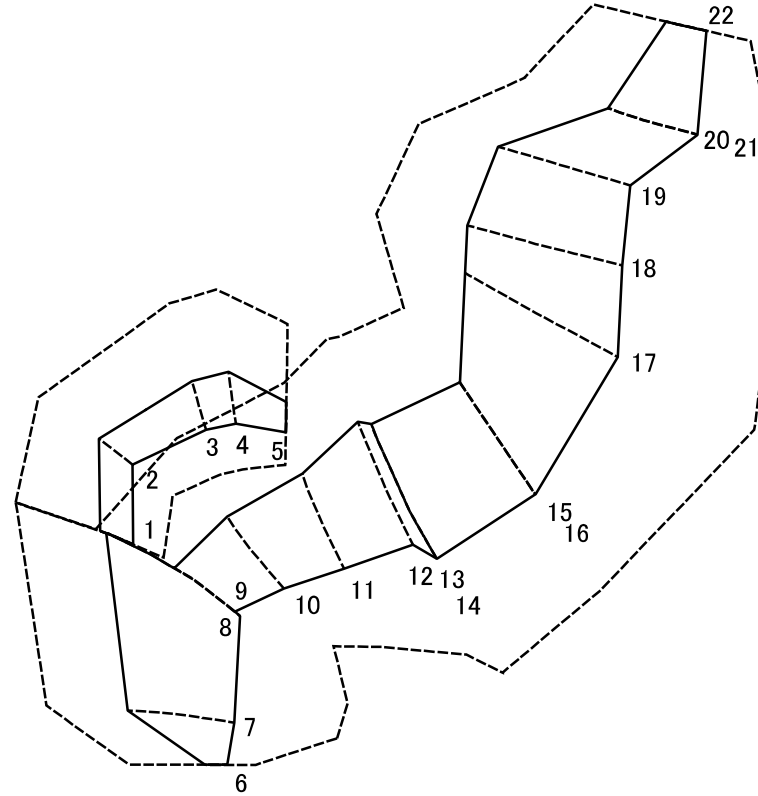
様式-2-2(急)  
土砂災害特別警戒区域の区域区分図  
(急傾斜地の崩壊に伴う土石等の移動により  
建築物の地上部に作用すると想定される力)

土砂災害防止法施行令第二条の基準に該当する区域	
土砂災害防止法施行令第三条の基準に該当する区域	
それ以外の区域	

縮尺	
	1:1,500

自然現象の種類	急傾斜地の崩壊	箇所番号	I-0701
告示番号	千葉県告示第487号 千葉県告示第488号	箇所名	岸湖
告示年月日	平成22年6月18日	所在地	旭市鎌木

# 土砂災害警戒区域等の指定の告示に係る図書(その2-3)



図中の数字は横断測線番号を示す

様式-2-3(急)  
土砂災害特別警戒区域の区域区分図  
(急傾斜地の崩壊に伴う土石等の堆積により  
建築物の地上部に作用すると想定される力)

土砂災害防止法施行令第二条の基準に該当する区域



自然現象  
の種類

急傾斜地の崩壊

箇所番号

I-0701

土砂災害防止法  
施行令第三条の  
基準に該当する  
区域



縮尺

告示番号

千葉県告示第487号  
千葉県告示第488号

箇所名

岸湖

それ以外の区域



1:1,500

告示年月日

平成22年6月18日

所在地

旭市鍋木

## 土砂災害警戒区域等の指定の告示に係る図書(その3)

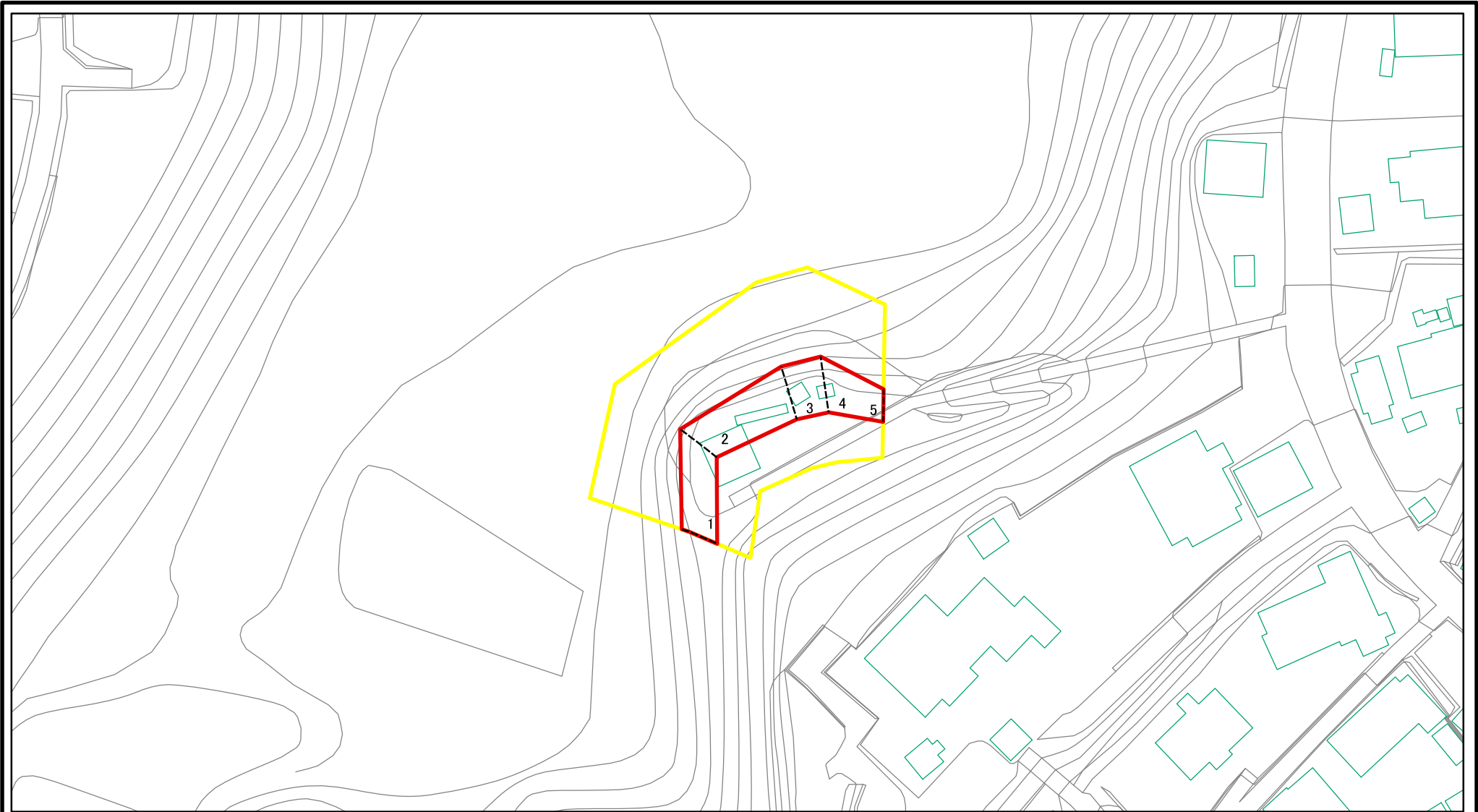
横断測線の区間	土石等の移動により建築物の地上部に作用すると想定される力				土石等の堆積により建築物の地上部に作用すると想定される力			
	土石等の(移動)高さが1m以下の場合、土石等の移動による力が100kN/m <sup>2</sup> を超える区域		それ以外の区域		土石等の堆積の高さが3mを超える区域		それ以外の区域	
	力の大きさのうち最大のもの (kN/m <sup>2</sup> )	土石等の高さ (m)	力の大きさのうち最大のもの (kN/m <sup>2</sup> )	土石等の高さ (m)	力の大きさのうち最大のもの (kN/m <sup>2</sup> )	土石等の高さ (m)	力の大きさのうち最大のもの (kN/m <sup>2</sup> )	土石等の高さ (m)
1 ~ 2	-	-	72.32	1.00	-	-	10.82	2.02
2 ~ 3	-	-	82.50	1.00	-	-	10.82	2.02
3 ~ 4	-	-	83.06	1.00	-	-	9.57	1.79
4 ~ 5	-	-	83.06	1.00	-	-	9.99	1.87
6 ~ 7	-	-	100.00	1.00	-	-	12.07	2.26
7 ~ 8	120.49	1.00	100.00	1.00	-	-	12.07	2.26
9 ~ 10	-	-	96.92	1.00	-	-	11.18	2.09
10 ~ 11	-	-	100.00	1.00	-	-	10.57	1.98
11 ~ 12	122.23	1.00	100.00	1.00	-	-	11.85	2.21
12 ~ 13	122.23	1.00	100.00	1.00	-	-	11.85	2.21
14 ~ 15	115.57	1.00	100.00	1.00	-	-	11.23	2.10
16 ~ 17	117.56	1.00	100.00	1.00	-	-	11.20	2.09
17 ~ 18	131.44	1.00	100.00	1.00	-	-	13.81	2.58
18 ~ 19	133.47	1.00	100.00	1.00	-	-	13.81	2.58
19 ~ 20	133.47	1.00	100.00	1.00	-	-	12.75	2.38
21 ~ 22	-	-	100.00	1.00	-	-	10.46	1.95

様式-3(急)  建築物の構造の規制に必要な衝撃に関する事項	自然現象の種類	急傾斜地の崩壊	箇所番号	I-0701
	告示番号	千葉県告示第487号 千葉県告示第488号	箇所名	岸湖
	告示年月日	平成22年6月18日	所在地	旭市鍋木



# 土砂災害警戒区域等の指定の告示に係る図書(その2-1)\_a

(別図)

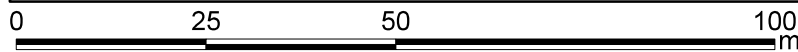
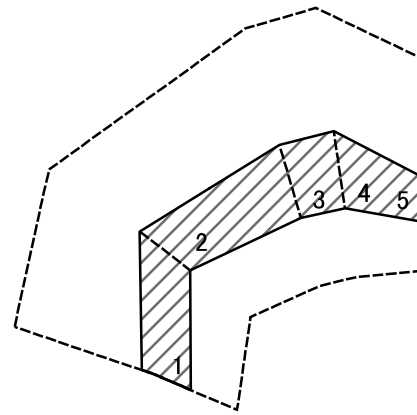


図中の数字は横断測線番号を示す

<b>様式-2-1(急)</b> 土砂災害警戒区域・土砂災害特別警戒区域 区域図(その2)	土砂災害防止法施行令第二条の基準に該当する区域		N 縮尺 1:1,000	自然現象の種類	急傾斜地の崩壊	箇所番号	I-0701
	土砂災害防止法施行令第三条の基準に該当する区域			告示番号	千葉県告示第487号 千葉県告示第488号	箇所名	岸湖
	それ以外の区域			告示年月日	平成22年6月18日	所在地	旭市鍋木

# 土砂災害警戒区域等の指定の告示に係る図書(その2-2)\_a

(別図)



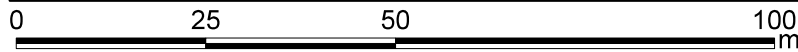
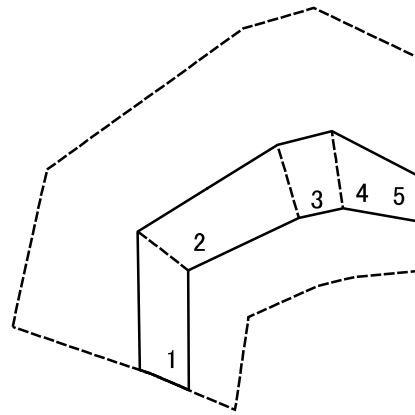
図中の数字は横断測線番号を示す

<b>様式-2-2(急)</b> 土砂災害特別警戒区域の区域区分図 (急傾斜地の崩壊に伴う土石等の移動により 建築物の地上部に作用すると想定される力)	土砂災害防止法施行令第二条の基準に該当する区域		N 縮尺 1:1,000	自然現象の種類	急傾斜地の崩壊	箇所番号	I-0701
	土砂災害防止法施行令第三条の基準に該当する区域			告示番号	千葉県告示第487号 千葉県告示第488号	箇所名	岸湖
	それ以外の区域			告示年月日	平成22年6月18日	所在地	旭市鎌木



# 土砂災害警戒区域等の指定の告示に係る図書(その2-3)\_a

(別図)



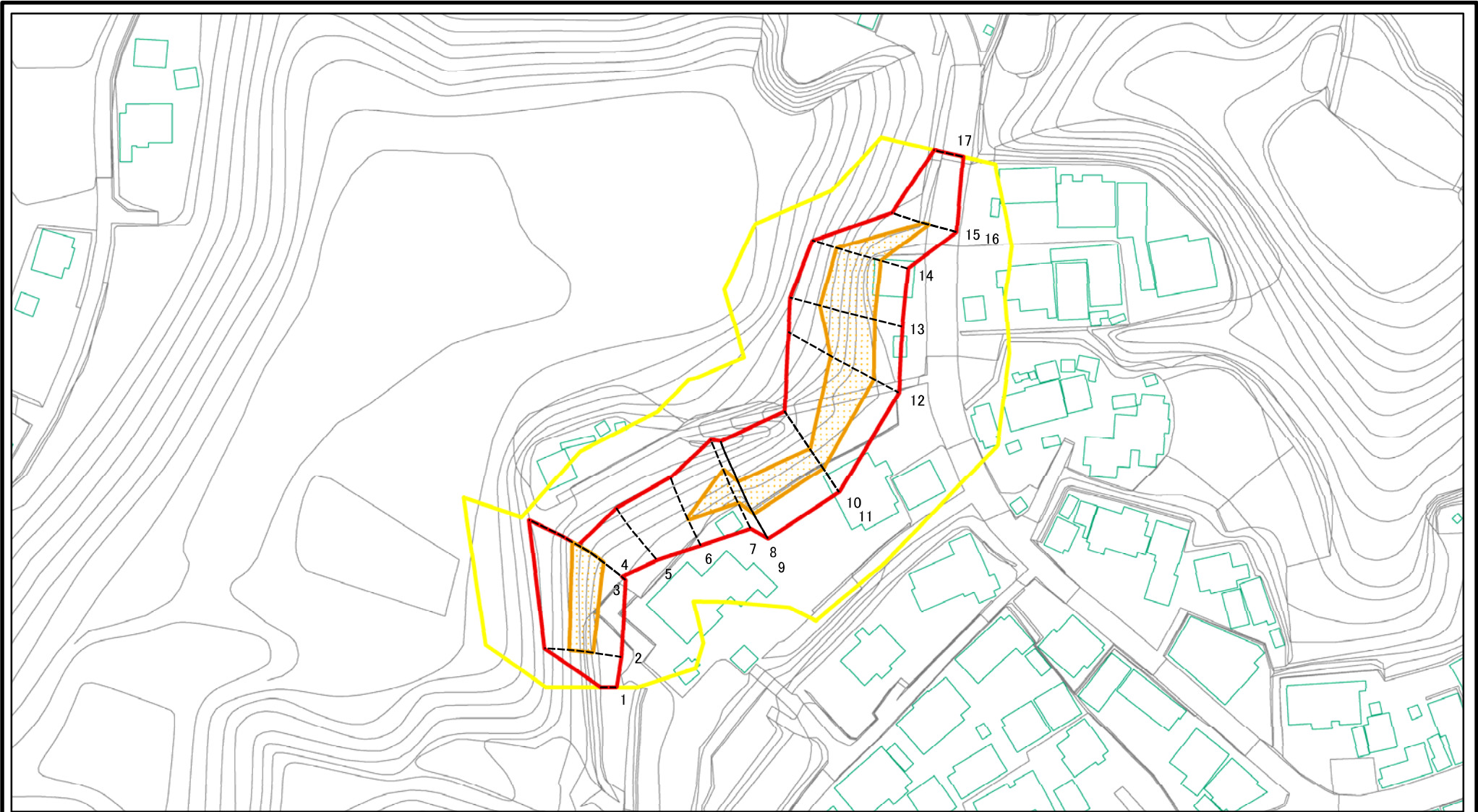
図中の数字は横断測線番号を示す

様式-2-3(急)  
土砂災害特別警戒区域の区域区分図  
(急傾斜地の崩壊に伴う土石等の堆積により  
建築物の地上部に作用すると想定される力)

土砂災害防止法施行令第二条の基準に該当する区域		N 縮尺 1:1,000	自然現象の種類	急傾斜地の崩壊	箇所番号	I-0701
土砂災害防止法施行令第三条の基準に該当する区域			告示番号	千葉県告示第487号 千葉県告示第488号	箇所名	岸湖
それ以外の区域			告示年月日	平成22年6月18日	所在地	旭市鍋木

# 土砂災害警戒区域等の指定の告示に係る図書(その2-1)\_b

(別図)

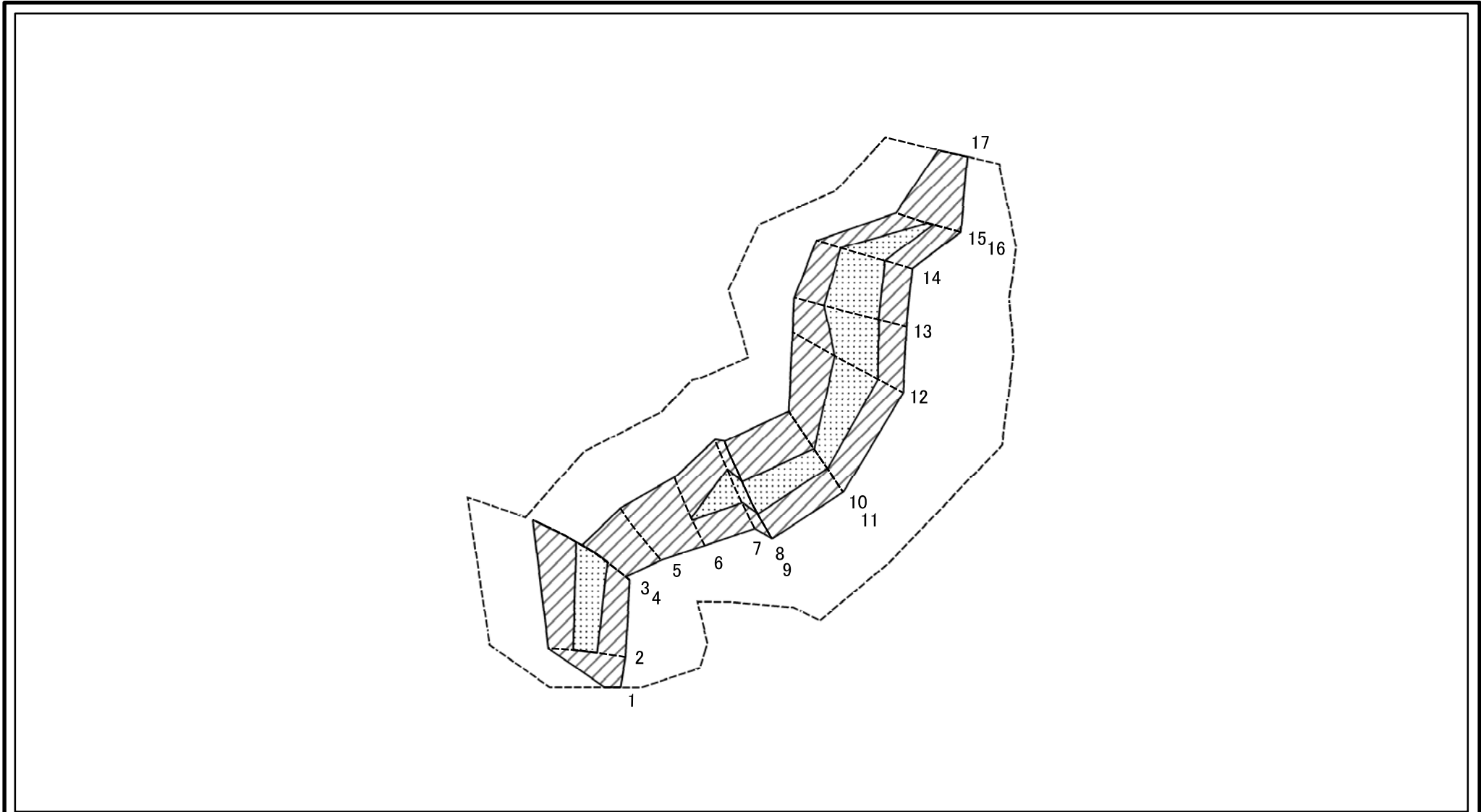


図中の数字は横断測線番号を示す

<b>様式-2-1(急)</b> 土砂災害警戒区域・土砂災害特別警戒区域 区域図(その2)	土砂災害防止法施行令第二条の基準に該当する区域		N 縮尺 1:1,500	自然現象の種類	急傾斜地の崩壊	箇所番号	I-0701
	土砂災害防止法施行令第三条の基準に該当する区域			告示番号	千葉県告示第487号 千葉県告示第488号	箇所名	岸湖
	それ以外の区域			告示年月日	平成22年6月18日	所在地	旭市鍋木

# 土砂災害警戒区域等の指定の告示に係る図書(その2-2)\_b

(別図)

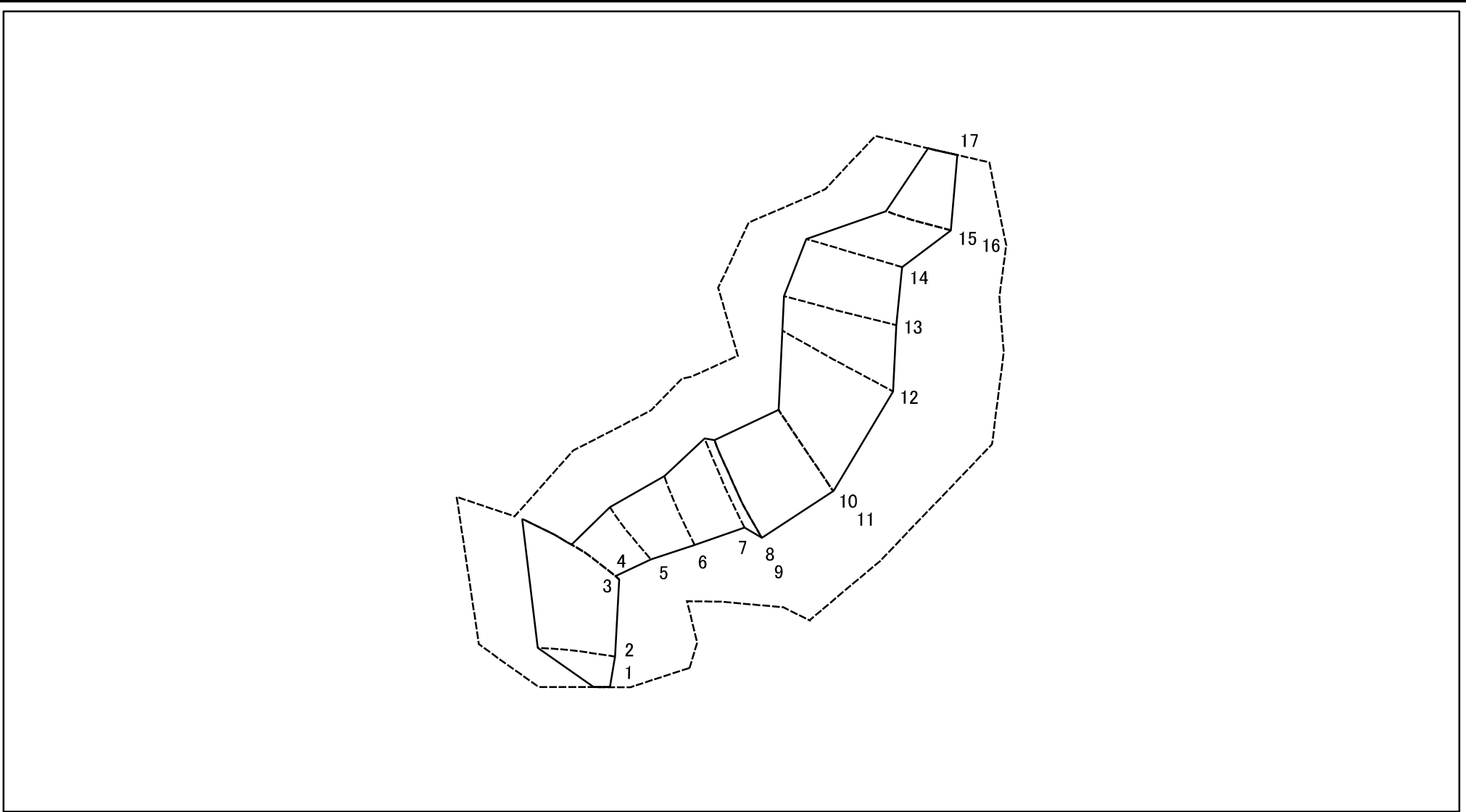


図中の数字は横断測線番号を示す

様式-2-2(急) 土砂災害特別警戒区域の区域区分図 (急傾斜地の崩壊に伴う土石等の移動により 建築物の地上部に作用すると想定される力)	土砂災害防止法施行令第二条の基準に該当する区域		N 縮尺 1:1,500	自然現象の種類	急傾斜地の崩壊	箇所番号	I-0701
	土砂災害防止法施行令第三条の基準に該当する区域	土石等の(移動)高さが1m以下の場合、土石等の移動による力が100kN/m <sup>2</sup> を超える区域		告示番号	千葉県告示第487号 千葉県告示第488号	箇所名	岸湖
		それ以外の区域		告示年月日	平成22年6月18日	所在地	旭市鎌木

# 土砂災害警戒区域等の指定の告示に係る図書(その2-3)\_b

(別図)



図中の数字は横断測線番号を示す

様式-2-3(急)  
土砂災害特別警戒区域の区域区分図  
(急傾斜地の崩壊に伴う土石等の堆積により建築物の地上部に作用すると想定される力)

土砂災害防止法施行令第二条の基準に該当する区域	
土砂災害防止法施行令第三条の基準に該当する区域	
それ以外の区域	

N  
縮尺  
1:1,500

自然現象の種類	急傾斜地の崩壊	箇所番号	I-0701
告示番号	千葉県告示第487号 千葉県告示第488号	箇所名	岸湖
告示年月日	平成22年6月18日	所在地	旭市鍋木