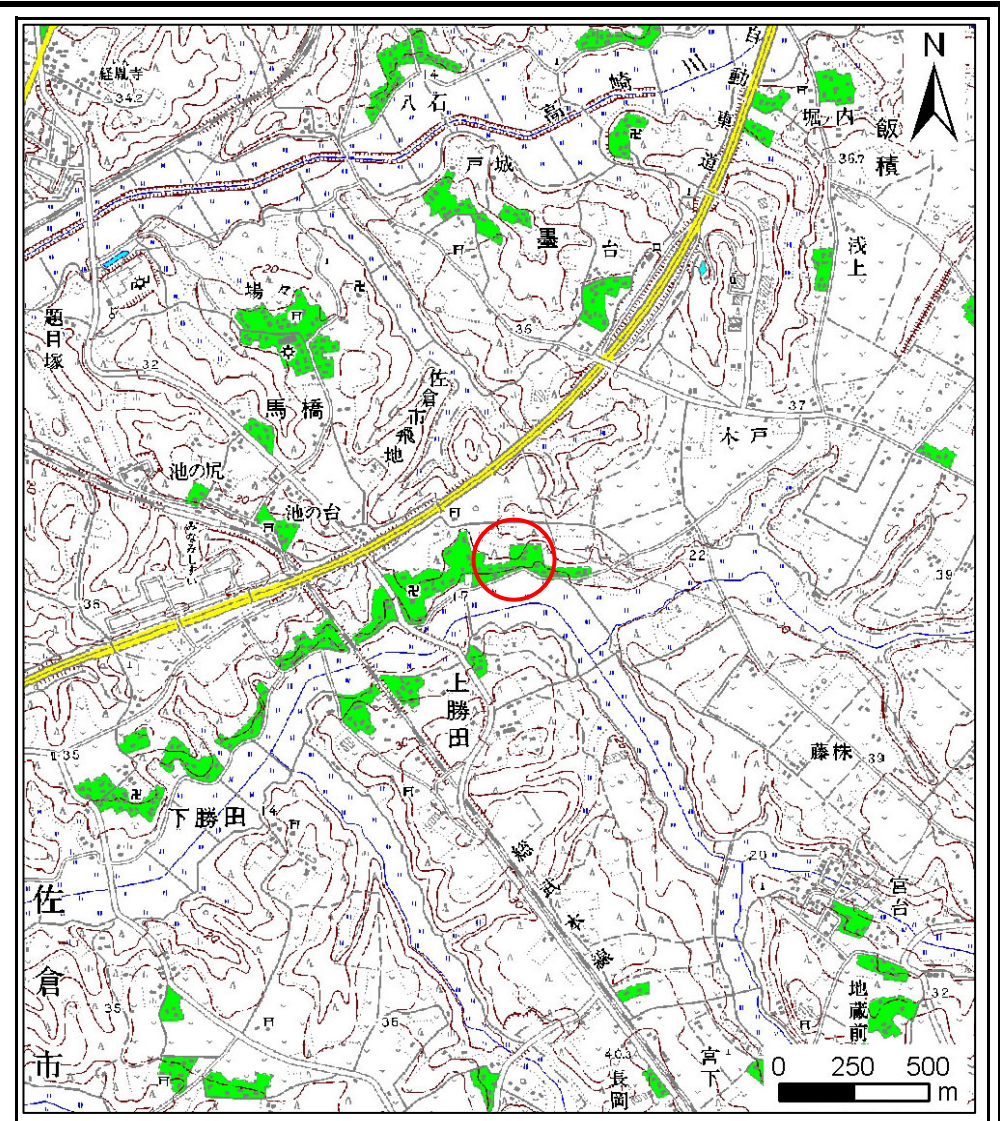


# 土砂災害警戒区域等の指定の公示に係る図書(その1)



(1/200,000)



(1/25,000)

様式-1(急)  
土砂災害警戒区域・土砂災害特別警戒区域  
位置図

自然現象の種類

箇所番号

箇所名

所在地

急傾斜地の崩壊

I-0296

上勝田2

千葉県佐倉市上勝田

# 土砂災害警戒区域等の指定の告示に係る図書(その2)



図中の数字は横断測線番号を示す

様式-2(急)

土砂災害警戒区域・土砂災害特別警戒区域  
区域図(その1)

土砂災害防止法施行令第二条の基準に該当する区域



土砂災害防止法  
施行令第三条の  
基準に該当する  
区域

土石等の(移動)高さが1m以下の場合、  
土石等の移動による力が100kN/m<sup>2</sup>を超える区域

土石等の堆積の高さが3mを超える区域

それ以外の区域



縮尺

1:2,500

自然現象  
の種類

急傾斜地の崩壊

告示番号

警戒区域 千葉県告示第779号  
特別警戒区域 千葉県告示第782号

告示年月日

平成23年11月22日

箇所番号

I-0296

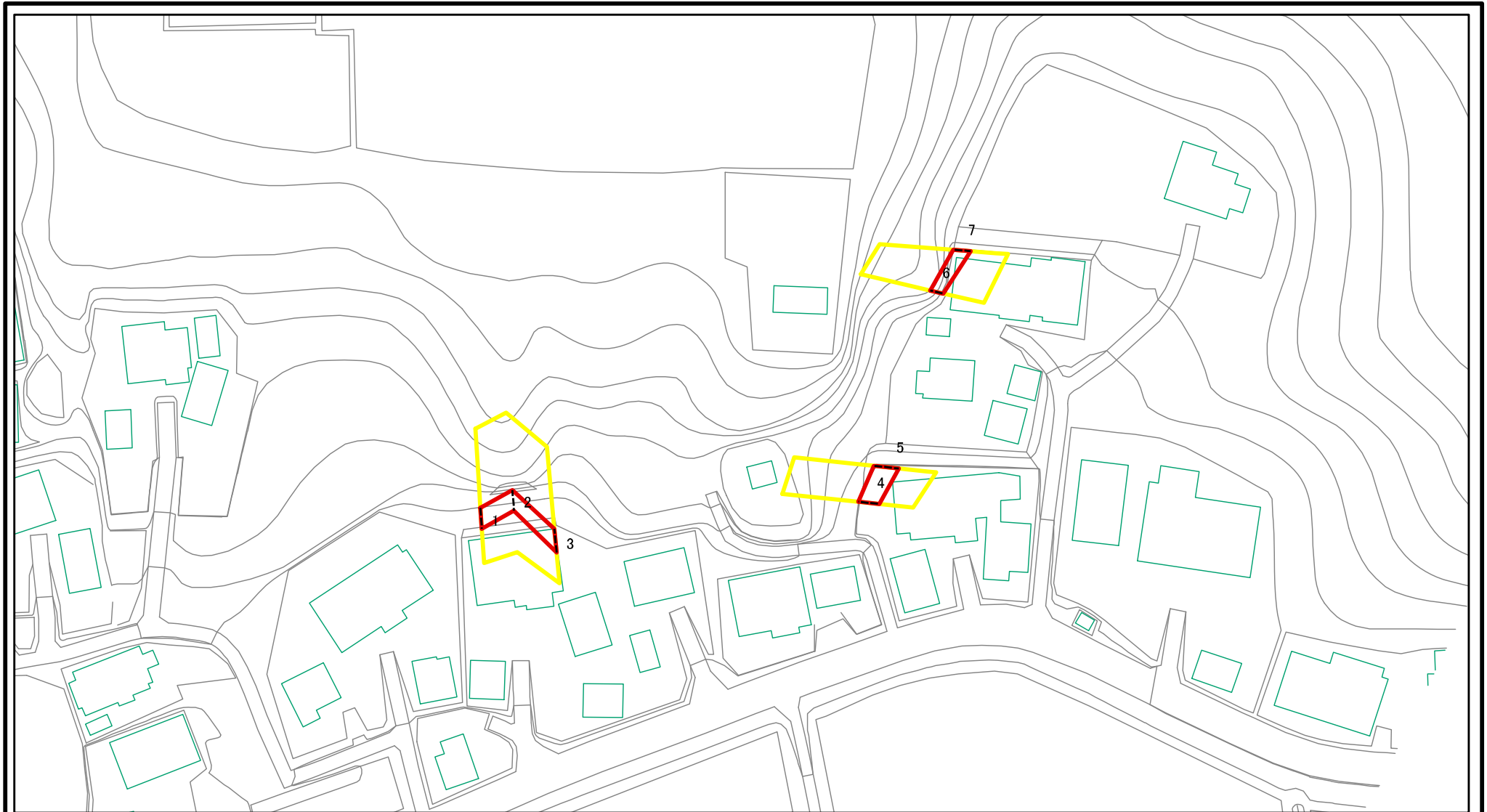
箇所名

上勝田2

所在地

佐倉市上勝田

# 土砂災害警戒区域等の指定の告示に係る図書(その2-1)



0 25 50 100m

図中の数字は横断測線番号を示す

様式-2-1(急)

土砂災害警戒区域・土砂災害特別警戒区域

区域図(その2)

土砂災害防止法施行令第二条の基準に該当する区域

土砂災害防止法  
施行令第三条の  
基準に該当する  
区域



縮尺

1:1,000

自然現象  
の種類

告示番号

告示年月日

急傾斜地の崩壊

警戒区域 千葉県告示第779号  
特別警戒区域 千葉県告示第782号

平成23年11月22日

箇所番号

箇所名

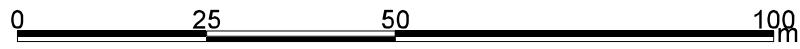
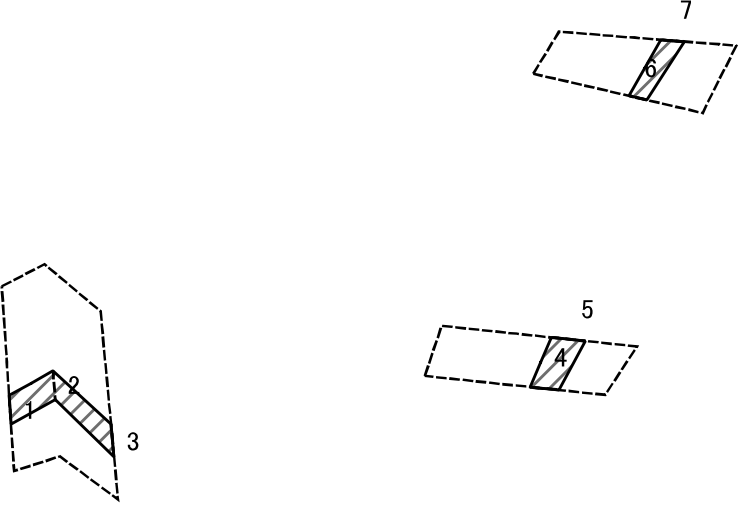
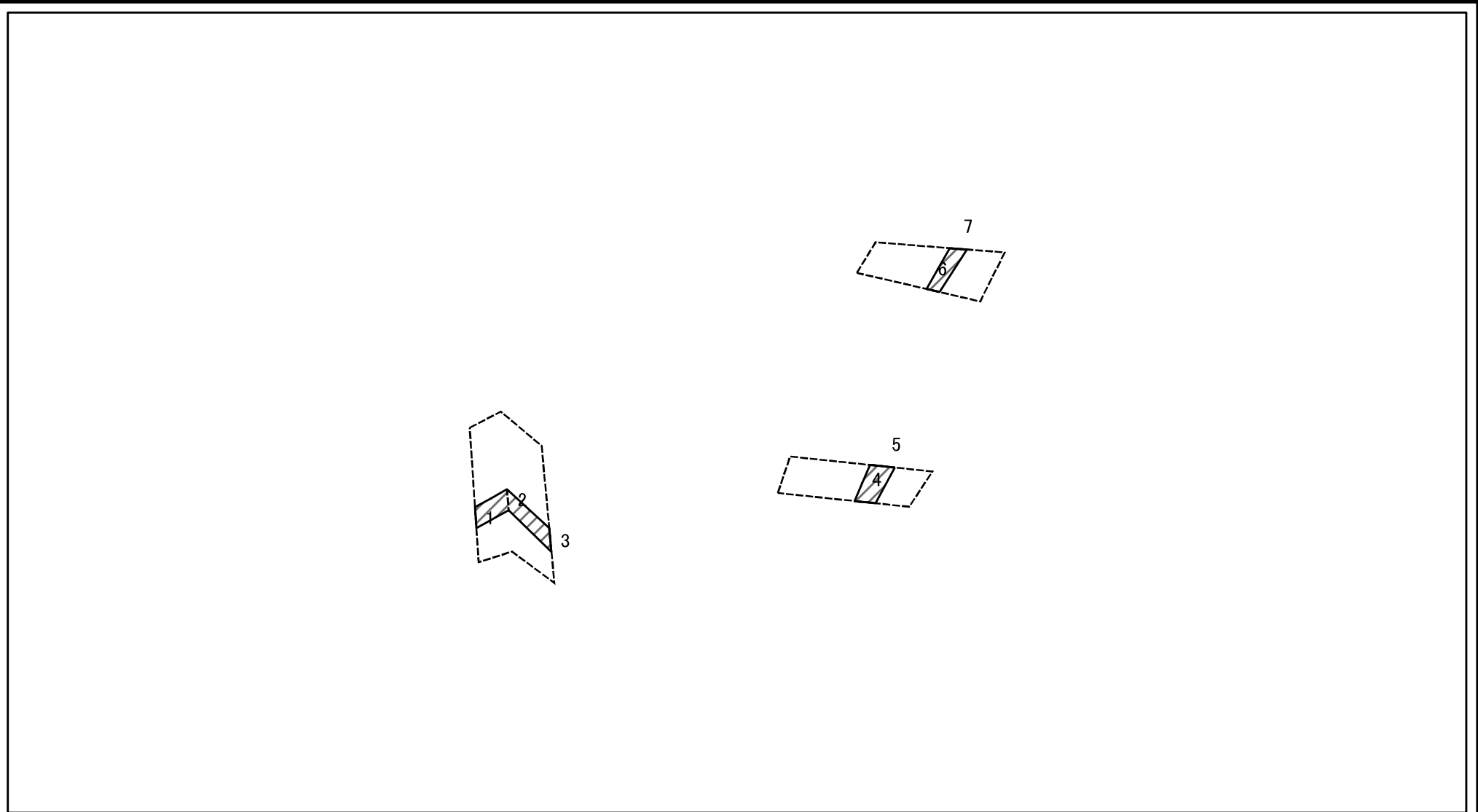
所在地

I-0296

上勝田2

佐倉市上勝田

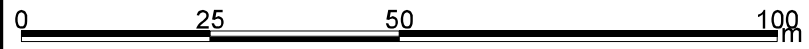
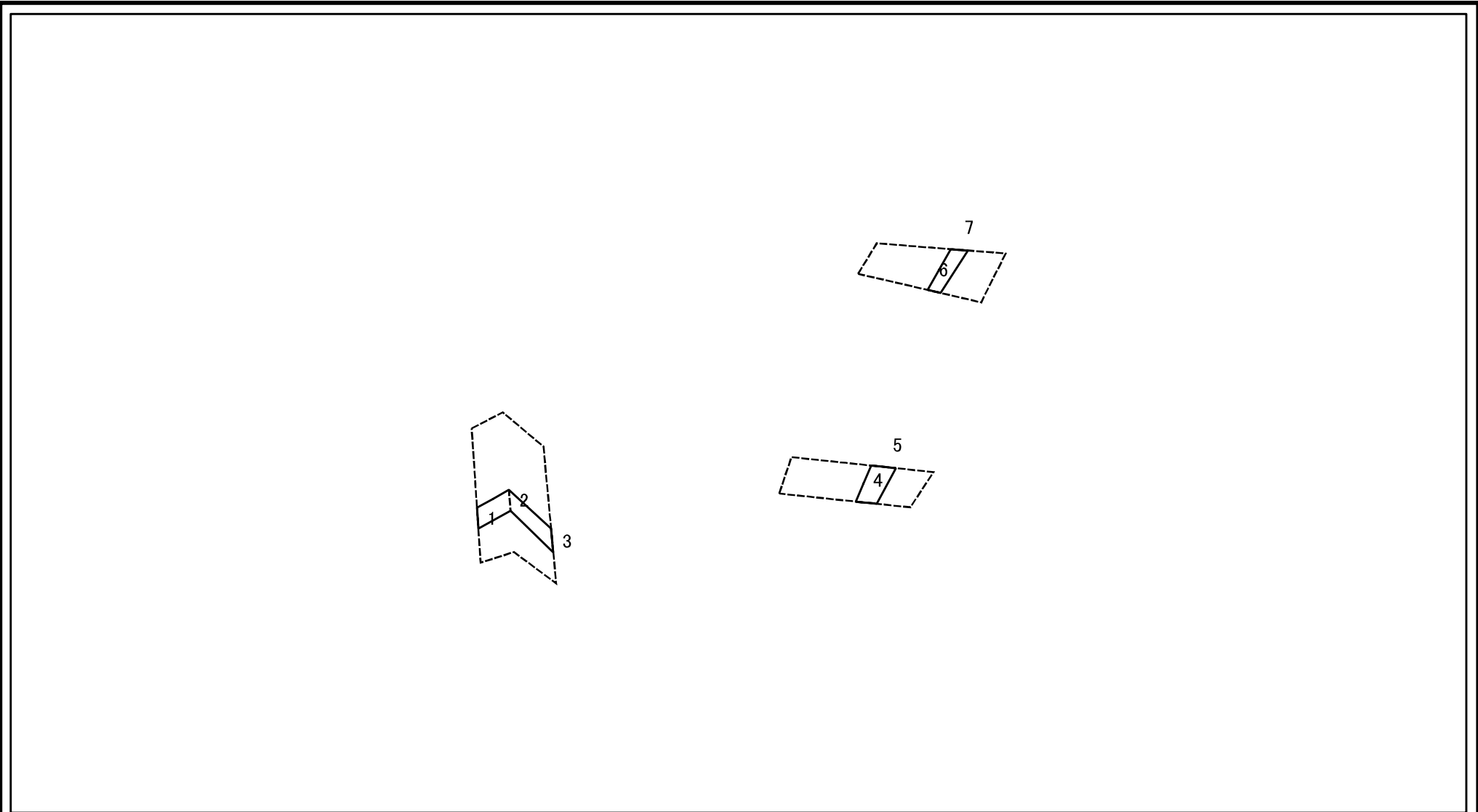
# 土砂災害警戒区域等の指定の告示に係る図書(その2-2)



図中の数字は横断測線番号を示す

<b>様式-2-2(急)</b> 土砂災害特別警戒区域の区域区分図 (急傾斜地の崩壊に伴う土石等の移動により 建築物の地上部に作用すると想定される力)	土砂災害防止法施行令第二条の基準に該当する区域		N 縮尺 1:1,000	自然現象の種類	急傾斜地の崩壊	箇所番号	I-0296
	土砂災害防止法施行令第三条の基準に該当する区域			告示番号	警戒区域 千葉県告示第779号 特別警戒区域 千葉県告示第782号	箇所名	上勝田2
	それ以外の区域			告示年月日	平成23年11月22日	所在地	佐倉市上勝田

# 土砂災害警戒区域等の指定の告示に係る図書(その2-3)



図中の数字は横断測線番号を示す

<b>様式-2-3(急)</b> <b>土砂災害特別警戒区域の区域区分図</b> (急傾斜地の崩壊に伴う土石等の堆積により建築物の地上部に作用すると想定される力)	土砂災害防止法施行令第二条の基準に該当する区域			N 縮尺 1:1,000	自然現象の種類	急傾斜地の崩壊	箇所番号	I-0296
	土砂災害防止法施行令第三条の基準に該当する区域	土石等の堆積の高さが3mを超える区域			告示番号	警戒区域 千葉県告示第779号 特別警戒区域 千葉県告示第782号	箇所名	上勝田2
		それ以外の区域			告示年月日	平成23年11月22日	所在地	佐倉市上勝田

