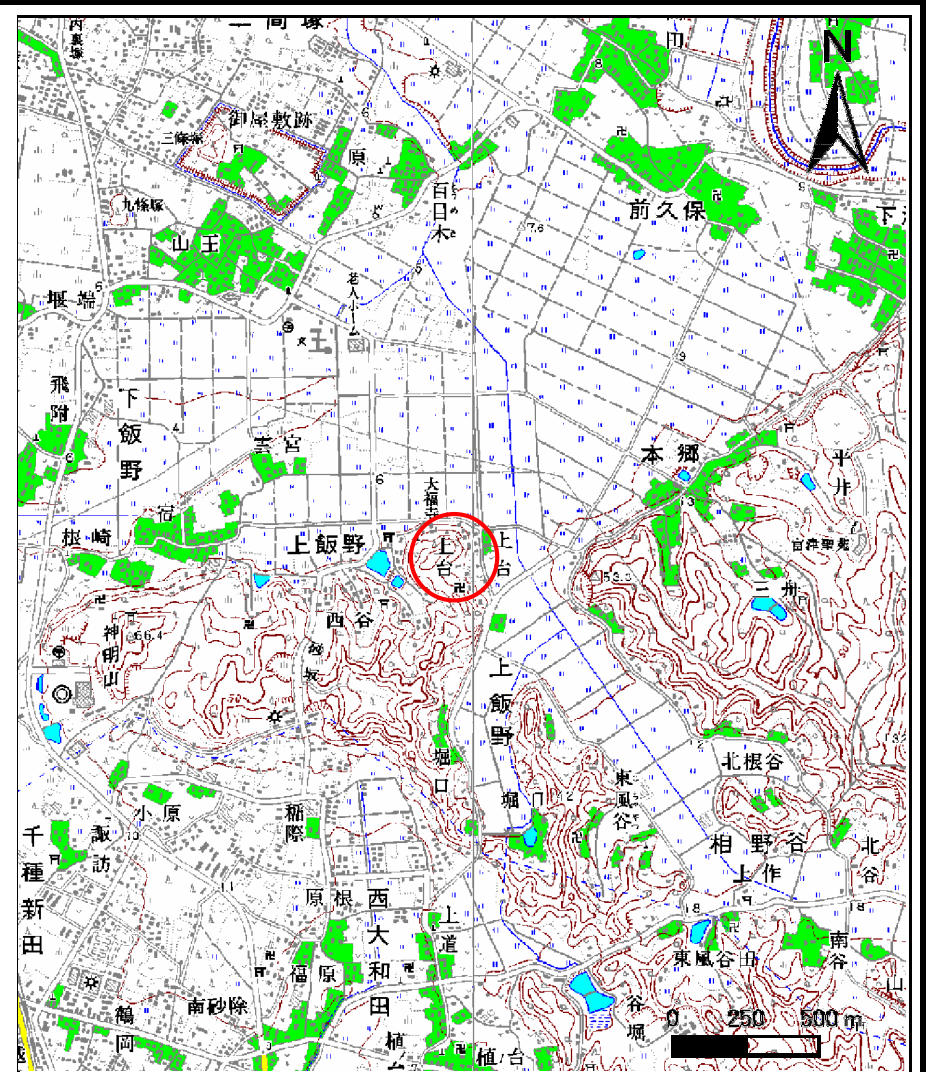


# 土砂災害警戒区域等の指定の告示に係る図書(その1)



(1/200,000)



(1/25,000)

様式-1(急) 土砂災害警戒区域・土砂災害特別警戒区域 位置図	自然現象の種類	急傾斜地の崩壊
	箇所番号	Ⅱ-6179
	箇所名	上飯野1
	所在地	富津市上飯野

この地図は、国土地理院長の承認を得て、同院発行の数値地図20000(地図画像)及び数値地図25000(地図画像)を複製したものである。(承認番号 平20業複、第755号)

# 土砂災害警戒区域等の指定の告示に係る図書(その2)

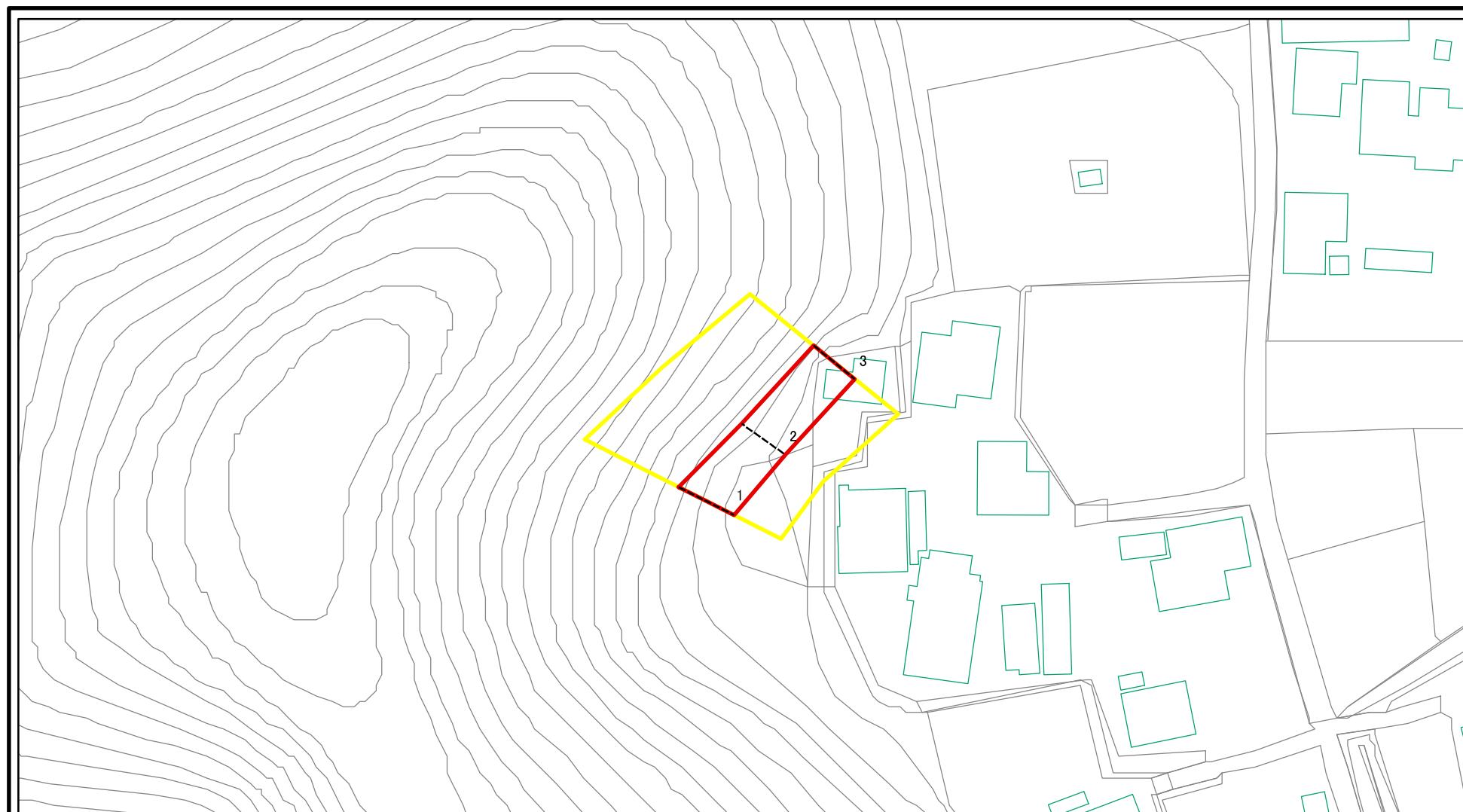


0 25 50 100m

図中の数字は横断測線番号を示す

<b>様式-2(急)</b> 土砂災害警戒区域・土砂災害特別警戒区域 区域図(その1)	土砂災害防止法施行令第二条の基準に該当する区域		N 縮尺 1:2,500	自然現象の種類	急傾斜地の崩壊	箇所番号	II-6179
	土砂災害防止法施行令第三条の基準に該当する区域			告示番号	警戒区域 千葉県告示第780号 特別警戒区域 千葉県告示第783号	箇所名	上飯野1
	土砂等の(移動)高さが1m以下の場合、土砂等の移動による力が100kN/mを超える区域		告示年月日	平成23年11月22日	所在地	富津市上飯野	
	土砂等の堆積の高さが3mを超える区域						
	それ以外の区域						

# 土砂災害警戒区域等の指定の告示に係る図書(その2-1)

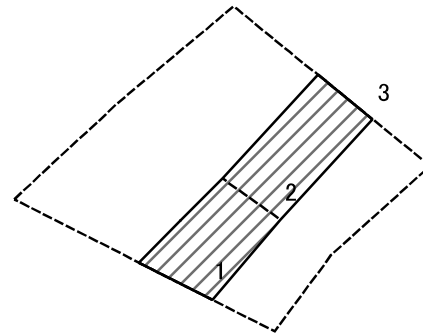


0 25 50 100m

図中の数字は横断測線番号を示す

<b>様式-2-1(急)</b> <b>土砂災害警戒区域・土砂災害特別警戒区域</b> <b>区域図(その2)</b>	土砂災害防止法施行令第二条の基準に該当する区域		N 縮尺 1:1,000	自然現象の種類	急傾斜地の崩壊	箇所番号	II-6179
	土砂災害防止法施行令第三条の基準に該当する区域			告示番号	警戒区域 千葉県告示第780号 特別警戒区域 千葉県告示第783号	箇所名	上飯野1
	それ以外の区域			告示年月日	平成23年11月22日	所在地	富津市上飯野

# 土砂災害警戒区域等の指定の告示に係る図書(その2-2)



0 25 50 100m

図中の数字は横断測線番号を示す

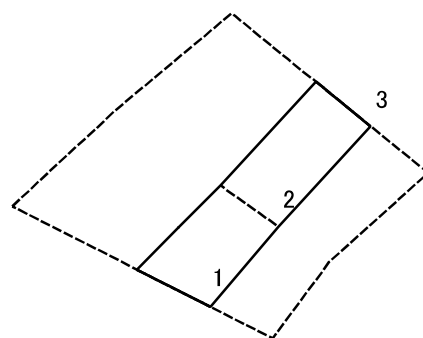
様式-2-2(急)  
土砂災害特別警戒区域の区域区分図  
(急傾斜地の崩壊に伴う土石等の移動により  
建築物の地上部に作用すると想定される力)

土砂災害防止法施行令第二条の基準に該当する区域	
土砂災害防止法施行令第三条の基準に該当する区域	
それ以外の区域	

N	縮尺
1:1,000	

自然現象の種類	急傾斜地の崩壊	箇所番号	II-6179
告示番号	警戒区域 千葉県告示第780号 特別警戒区域 千葉県告示第783号	箇所名	上飯野1
告示年月日	平成23年11月22日	所在地	富津市上飯野

# 土砂災害警戒区域等の指定の告示に係る図書(その2-3)



0 25 50 100m

図中の数字は横断測線番号を示す

様式-2-3(急) 土砂災害特別警戒区域の区域区分図 (急傾斜地の崩壊に伴う土石等の堆積により 建築物の地上部に作用すると想定される力)	土砂災害防止法施行令第二条の基準に該当する区域		N 縮尺 1:1,000	自然現象の種類	急傾斜地の崩壊	箇所番号	II-6179
	土砂災害防止法施行令第三条の基準に該当する区域			告示番号	警戒区域 千葉県告示第780号 特別警戒区域 千葉県告示第783号	箇所名	上飯野1
	それ以外の区域			告示年月日	平成23年11月22日	所在地	富津市上飯野

