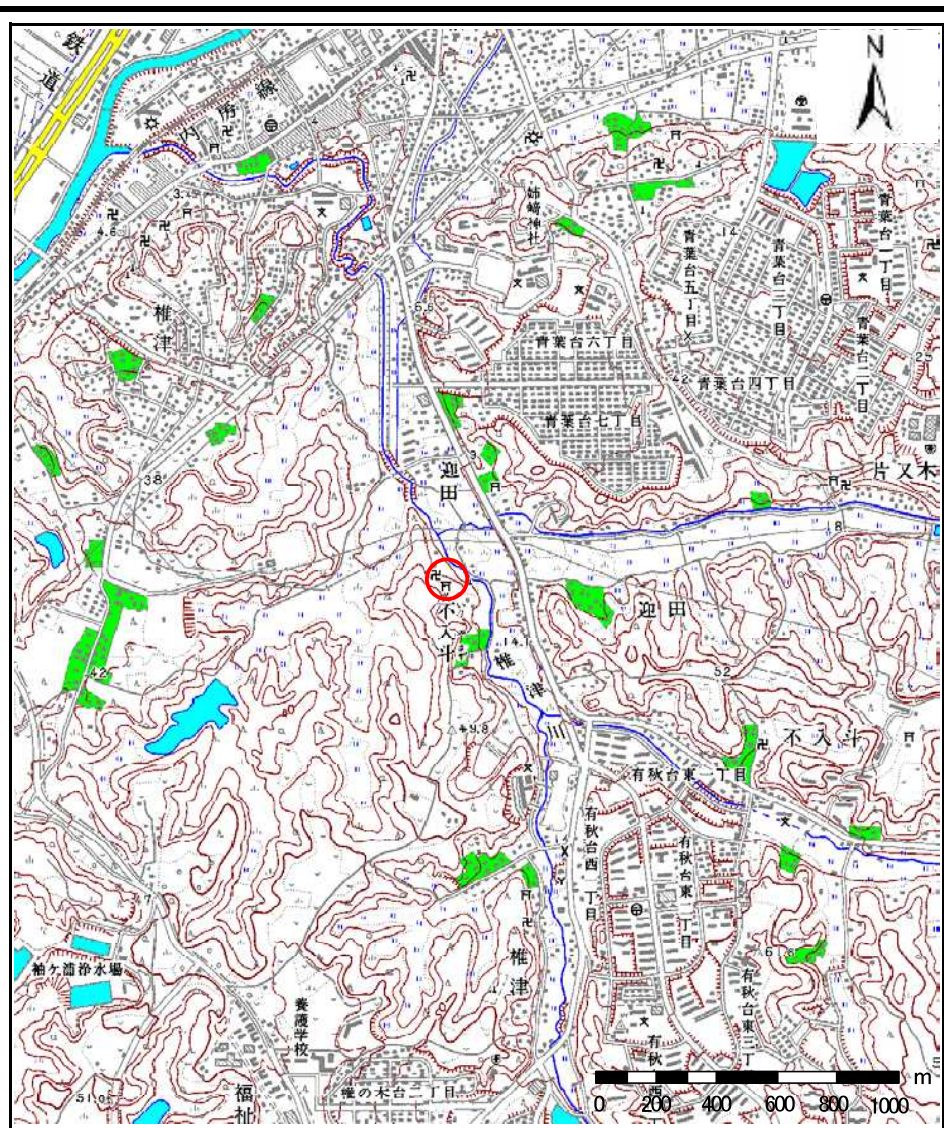


土砂災害警戒区域等の指定の告示に係る図書(その1)

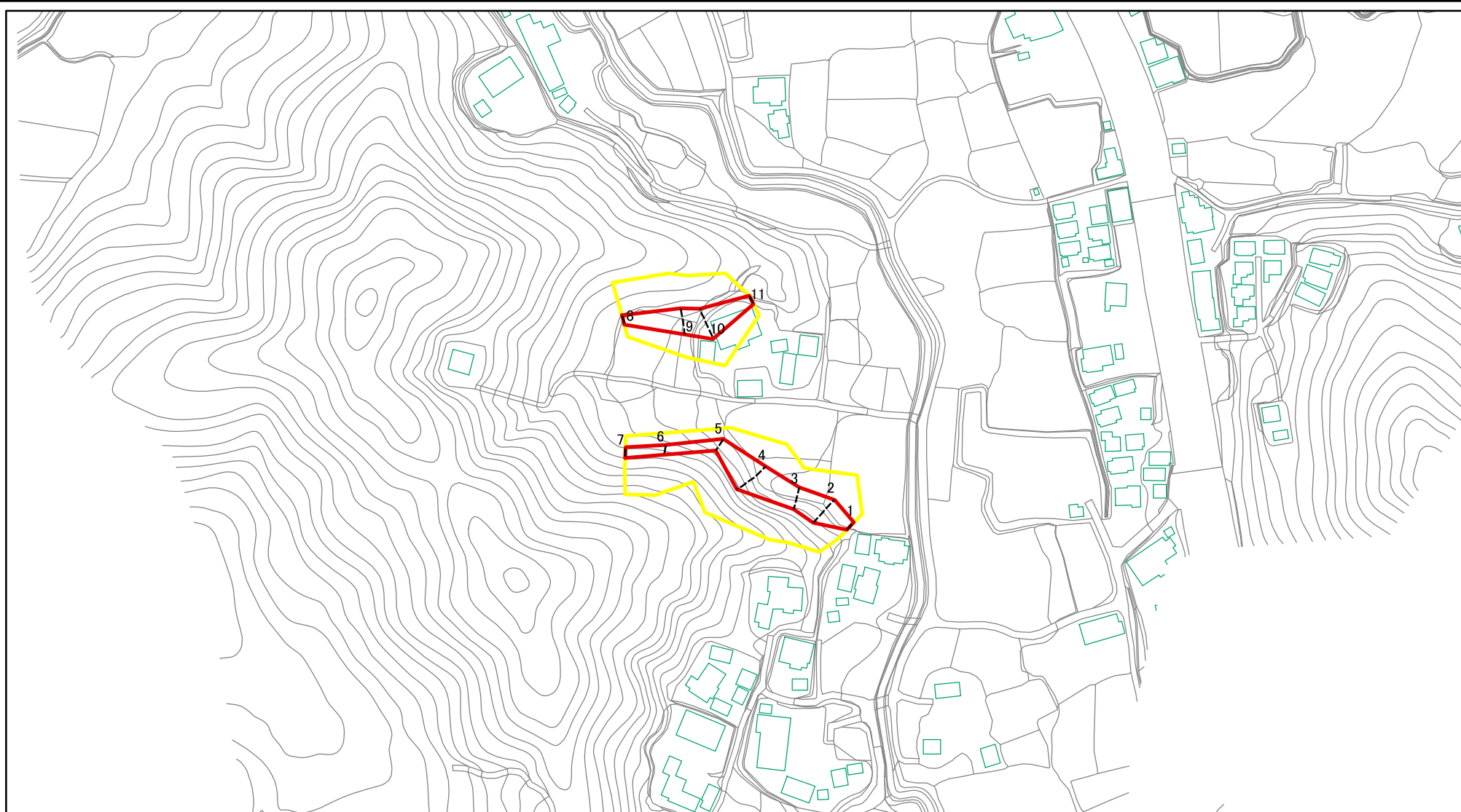


様式-1(急)
土砂災害警戒区域・土砂災害特別警戒区域
位置図

| 自然現象の種類 | 急傾斜地の崩壊 |
|---------|-----------|
| 箇所番号 | I-1421 |
| 箇所名 | 不入斗5 |
| 所在地 | 千葉県市原市不入斗 |

「この地図は、国土地理院長の承認を得て、同院発行の数値地図20000(地図画像)及び数値地図25000(地図画像)を複製したものである。(承認番号 平19総複、第374号)」

土砂災害警戒区域等の指定の公示に係る図書(その2)



図中の数字は横断測線番号を示す

様式-2(急)

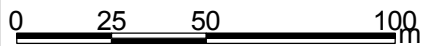
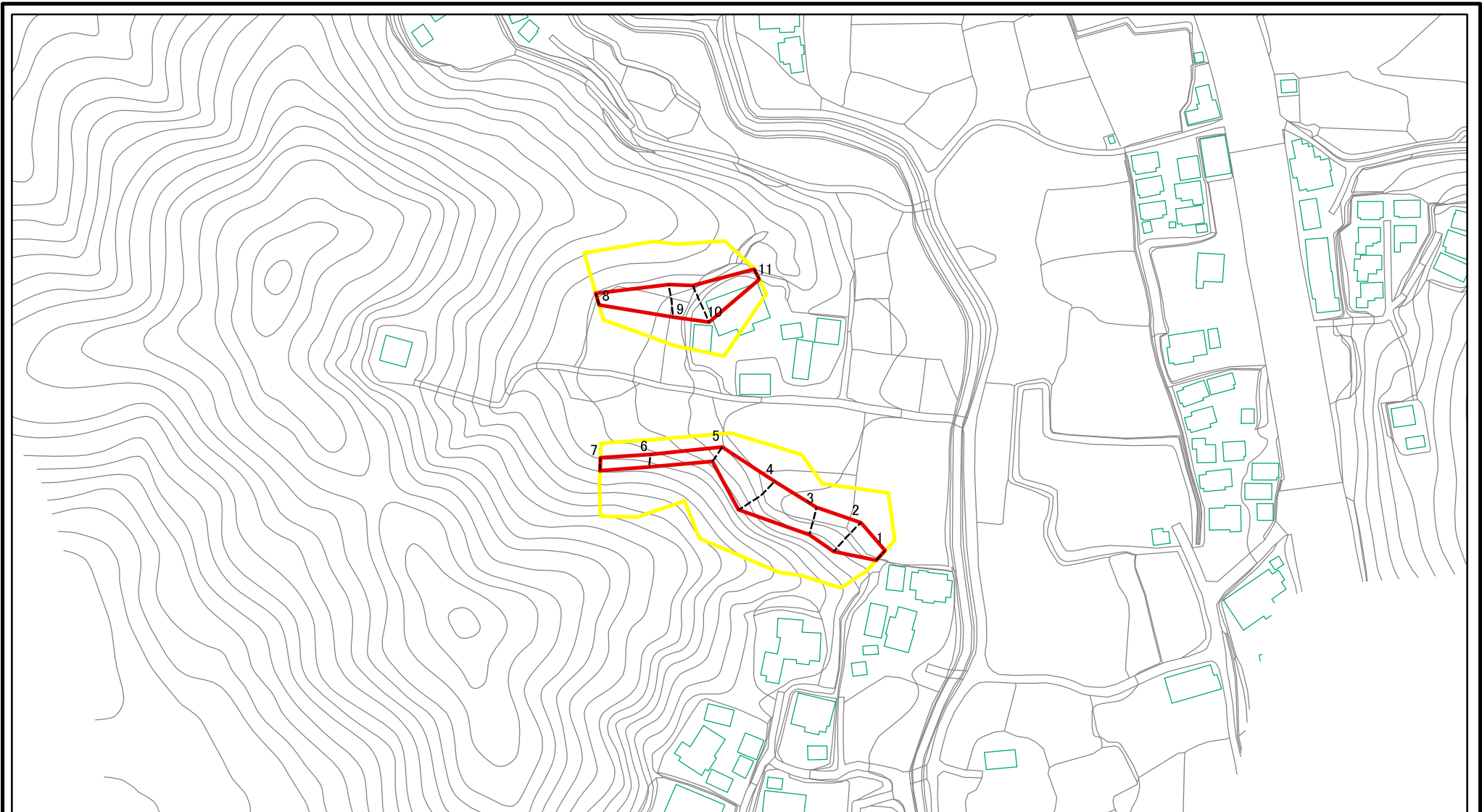
土砂災害警戒区域・土砂災害特別警戒区域
区域図(その1)

| | |
|-------------------------|--|
| 土砂災害防止法施行令第二条の基準に該当する区域 | |
| 土砂災害防止法施行令第三条の基準に該当する区域 | |
| それ以外の区域 | |

| | |
|---------|--|
| N | |
| 縮尺 | |
| 1:2,500 | |

| | | | |
|---------|---|------|-----------|
| 自然現象の種類 | 急傾斜地の崩壊 | 箇所番号 | I-1421 |
| 告示番号 | 警戒区域 : 千葉県告示第133号 特別警戒区域: 千葉県告示第140号 | 箇所名 | 不入斗5 |
| 告示年月日 | 平成24年3月2日 | 所在地 | 千葉県市原市不入斗 |

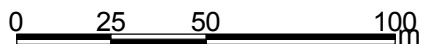
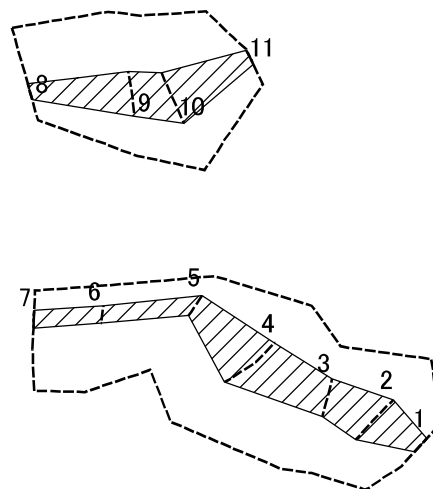
土砂災害警戒区域等の指定の公示に係る図書(その2-1)



図中の数字は横断測線番号を示す

| | | | | | | | |
|--|-------------------------|--|--------------------|---------|--|------|-----------|
| 様式-2-1(急) 土砂災害警戒区域・土砂災害特別警戒区域 区域図(その2) | 土砂災害防止法施行令第二条の基準に該当する区域 | | N 縮尺 1:2,000 | 自然現象の種類 | 急傾斜地の崩壊 | 箇所番号 | I-1421 |
| | 土砂災害防止法施行令第三条の基準に該当する区域 | | | 告示番号 | 警戒区域 : 千葉県告示第133号 特別警戒区域 : 千葉県告示第140号 | 箇所名 | 不入斗5 |
| | それ以外の区域 | | | 告示年月日 | 平成24年3月2日 | 所在地 | 千葉県市原市不入斗 |

土砂災害警戒区域等の指定の公示に係る図書(その2-2)



図中の数字は横断測線番号を示す

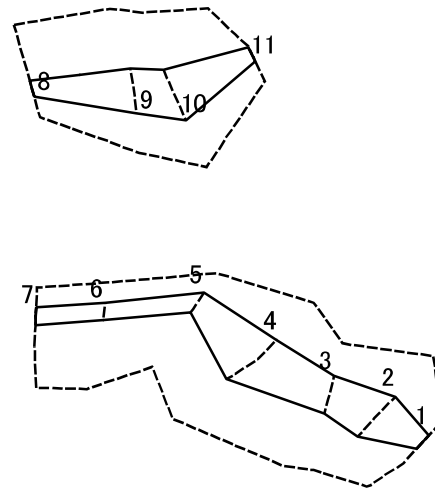
様式-2-2(急)
土砂災害特別警戒区域の区域区分図
(急傾斜地の崩壊に伴う土石等の移動により
建築物の地上部に作用すると想定される力)

| | |
|-------------------------|--|
| 土砂災害防止法施行令第二条の基準に該当する区域 | |
| 土砂災害防止法施行令第三条の基準に該当する区域 | |
| それ以外の区域 | |

| | |
|---------|----|
| N | 縮尺 |
| 1:2,000 | |

| | | | |
|---------|--|------|-----------|
| 自然現象の種類 | 急傾斜地の崩壊 | 箇所番号 | I-1421 |
| 告示番号 | 警戒区域: 千葉県告示第133号 特別警戒区域: 千葉県告示第140号 | 箇所名 | 不入斗5 |
| 告示年月日 | 平成24年3月2日 | 所在地 | 千葉県市原市不入斗 |

土砂災害警戒区域等の指定の公示に係る図書(その2-3)



0 25 50 100 m

図中の数字は横断測線番号を示す

様式-2-3(急)

土砂災害特別警戒区域の区域区分図
(急傾斜地の崩壊に伴う土石等の堆積により
建築物の地上部に作用すると想定される力)

土砂災害防止法施行令第二条の基準に該当する区域



土砂災害防止法
施行令第三条の
基準に該当する
区域



それ以外の区域



縮尺

1:2,000

自然現象
の種類

急傾斜地の崩壊

箇所番号

I-1421

告示番号

警戒区域 : 千葉県告示第133号
特別警戒区域: 千葉県告示第140号

箇所名

不入斗5

告示年月日

平成24年3月2日

所在地

千葉県市原市不入斗

土砂災害警戒区域等の指定の告示に係る図書(その3)

| 横断測線の区間 | 土石等の移動により建築物の地上部に作用すると想定される力 | | | | 土石等の堆積により建築物の地上部に作用すると想定される力 | | | | 横断測線の区間 | 土石等の移動により建築物の地上部に作用すると想定される力 | | | | 土石等の堆積により建築物の地上部に作用すると想定される力 | | | |
|---------|---|---------------|---------------------------------------|---------------|---------------------------------------|---------------|---------------------------------------|---------------|---------|---|---------------|---------------------------------------|---------------|---------------------------------------|---------------|---------------------------------------|---------------|
| | 土石等の(移動)高さが1m以下の場合、土石等の移動による力が100kN/m ² を超える区域 | | それ以外の区域 | | 土石等の堆積の高さが3mを超える区域 | | それ以外の区域 | | | 土石等の(移動)高さが1m以下の場合、土石等の移動による力が100kN/m ² を超える区域 | | それ以外の区域 | | 土石等の堆積の高さが3mを超える区域 | | それ以外の区域 | |
| | 力の大きさのうち最大のもの (kN/m ²) | 土石等の高さ (m) | 力の大きさのうち最大のもの (kN/m ²) | 土石等の高さ (m) | 力の大きさのうち最大のもの (kN/m ²) | 土石等の高さ (m) | 力の大きさのうち最大のもの (kN/m ²) | 土石等の高さ (m) | | 力の大きさのうち最大のもの (kN/m ²) | 土石等の高さ (m) | 力の大きさのうち最大のもの (kN/m ²) | 土石等の高さ (m) | 力の大きさのうち最大のもの (kN/m ²) | 土石等の高さ (m) | 力の大きさのうち最大のもの (kN/m ²) | 土石等の高さ (m) |
| 1 ~ 2 | - | - | 99.61 | 1.00 | - | - | 12.47 | 2.33 | ~ | | | | | | | | |
| 2 ~ 3 | - | - | 99.61 | 1.00 | - | - | 12.47 | 2.33 | ~ | | | | | | | | |
| 3 ~ 4 | - | - | 97.34 | 1.00 | - | - | 10.50 | 1.96 | ~ | | | | | | | | |
| 4 ~ 5 | - | - | 97.34 | 1.00 | - | - | 10.50 | 1.96 | ~ | | | | | | | | |
| 5 ~ 6 | - | - | 65.26 | 1.00 | - | - | 8.40 | 1.57 | ~ | | | | | | | | |
| 6 ~ 7 | - | - | 59.20 | 1.00 | - | - | 8.99 | 1.68 | ~ | | | | | | | | |
| 8 ~ 9 | - | - | 87.50 | 1.00 | - | - | 9.96 | 1.86 | ~ | | | | | | | | |
| 9 ~ 10 | - | - | 99.90 | 1.00 | - | - | 11.61 | 2.17 | ~ | | | | | | | | |
| 10 ~ 11 | - | - | 99.90 | 1.00 | - | - | 11.61 | 2.17 | ~ | | | | | | | | |
| | | | | | | | | | ~ | | | | | | | | |
| | | | | | | | | | ~ | | | | | | | | |
| | | | | | | | | | ~ | | | | | | | | |
| | | | | | | | | | ~ | | | | | | | | |
| | | | | | | | | | ~ | | | | | | | | |
| | | | | | | | | | ~ | | | | | | | | |
| | | | | | | | | | ~ | | | | | | | | |
| | | | | | | | | | ~ | | | | | | | | |
| | | | | | | | | | ~ | | | | | | | | |
| | | | | | | | | | ~ | | | | | | | | |
| | | | | | | | | | ~ | | | | | | | | |
| | | | | | | | | | ~ | | | | | | | | |
| | | | | | | | | | ~ | | | | | | | | |
| | | | | | | | | | ~ | | | | | | | | |
| | | | | | | | | | ~ | | | | | | | | |
| | | | | | | | | | ~ | | | | | | | | |
| | | | | | | | | | ~ | | | | | | | | |
| | | | | | | | | | ~ | | | | | | | | |
| | | | | | | | | | ~ | | | | | | | | |
| | | | | | | | | | ~ | | | | | | | | |
| | | | | | | | | | ~ | | | | | | | | |

| | | | | |
|--------------------------------------|---------|--|------|-----------|
| 様式-3(急) 建築物の構造の規制に必要な衝撃に関する事項 | 自然現象の種類 | 急傾斜地の崩壊 | 箇所番号 | I-1421 |
| | 告示番号 | 警戒区域 : 千葉県告示第133号 特別警戒区域 : 千葉県告示第140号 | 箇所名 | 不入斗5 |
| | 告示年月日 | 平成24年3月2日 | 所在地 | 千葉県市原市不入斗 |