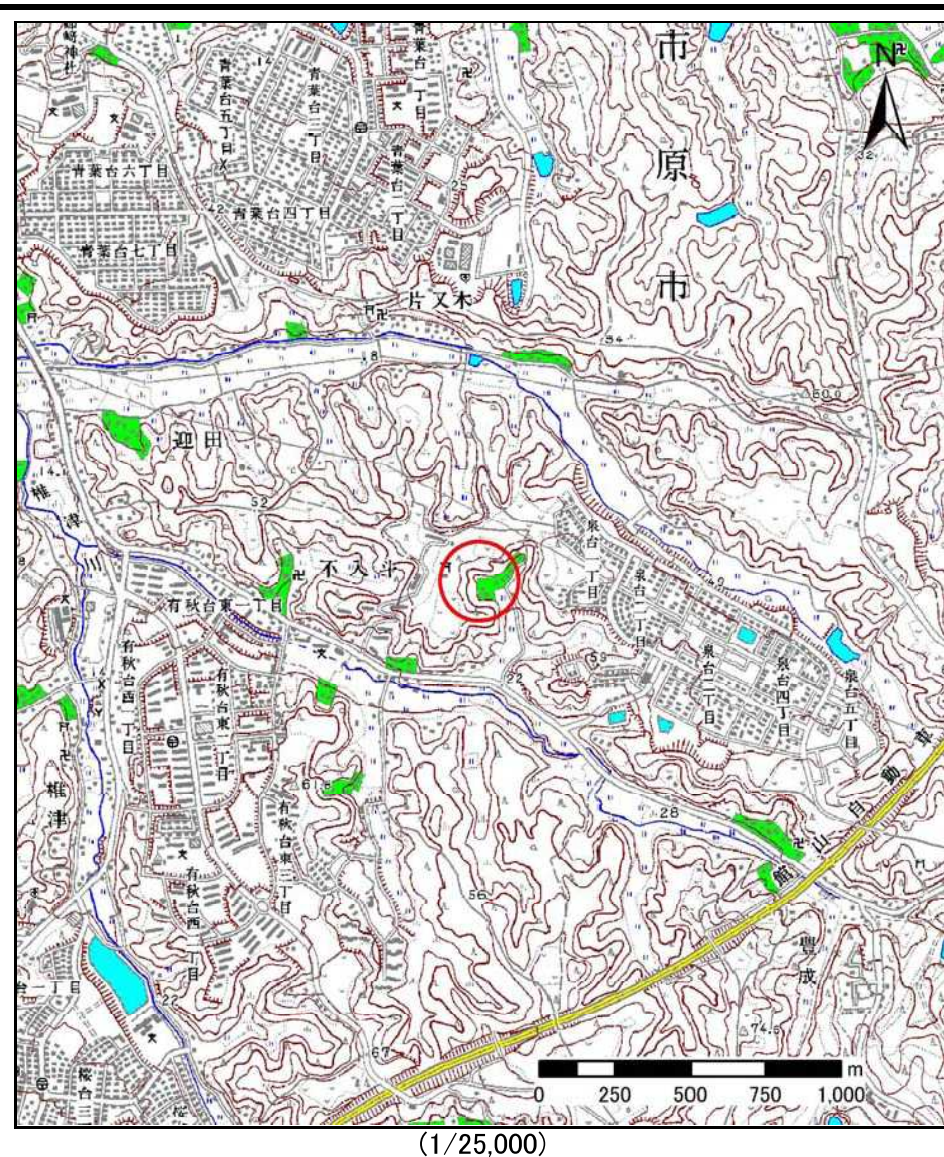


# 土砂災害警戒区域等の指定の告示に係る図書(その1)

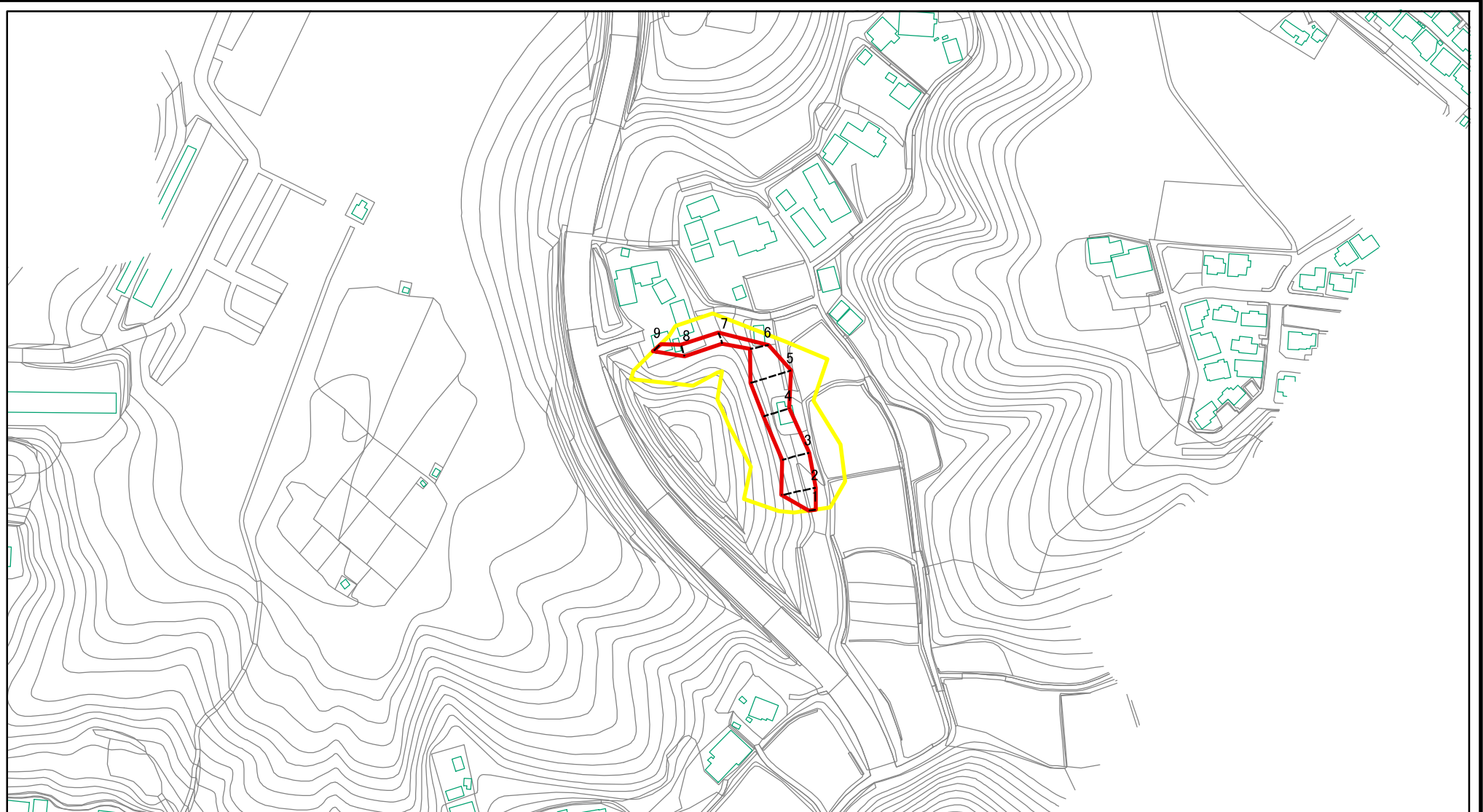


様式-1(急)  
土砂災害警戒区域・土砂災害特別警戒区域  
位置図

自然現象の種類	急傾斜地の崩壊
箇所番号	II-0485
箇所名	不入斗19
所在地	千葉県市原市不入斗

「この地図は、国土地理院長の承認を得て、同院発行の数値地図20000(地図画像)及び数値地図25000(地図画像)を複製したものである。(承認番号 平21業複、第768号)」

# 土砂災害警戒区域等の指定の告示に係る図書(その2)

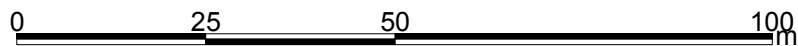
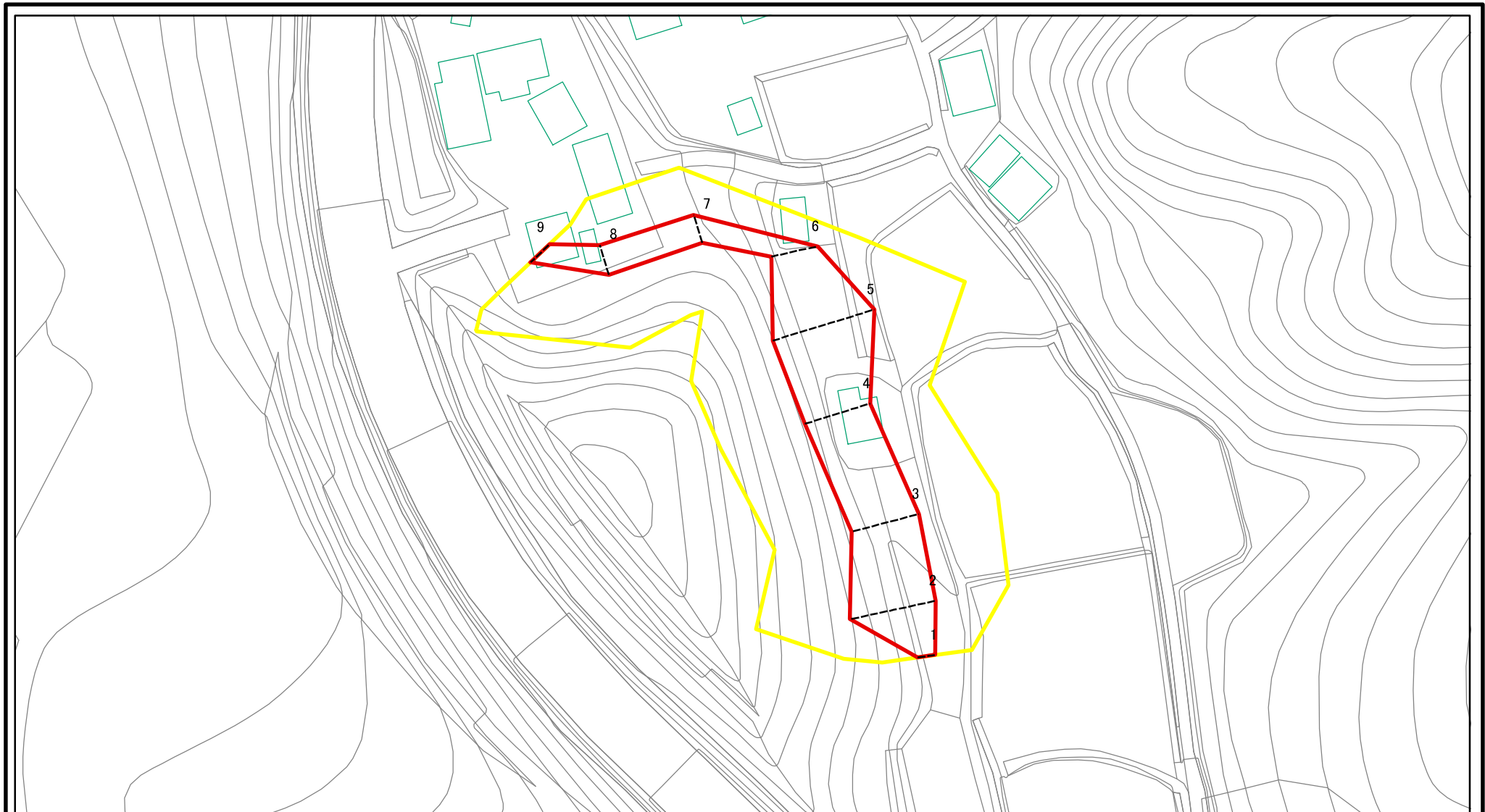


0 25 50 100  
m

図中の数字は横断測線番号を示す

様式-2(急) 土砂災害警戒区域・土砂災害特別警戒区域 区域図(その1)	土砂災害防止法施行令第二条の基準に該当する区域		N 縮尺 1:2,500	自然現象の種類 急傾斜地の崩壊	箇所番号 II-0485
	土砂災害防止法施行令第三条の基準に該当する区域			告示番号 警戒区域:千葉県告示第133号 特別警戒区域:千葉県告示第140号	箇所名 不入斗19
	それ以外の区域			告示年月日 平成24年3月2日	所在地 千葉県市原市不入斗

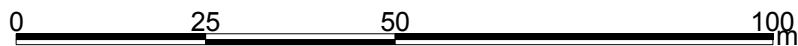
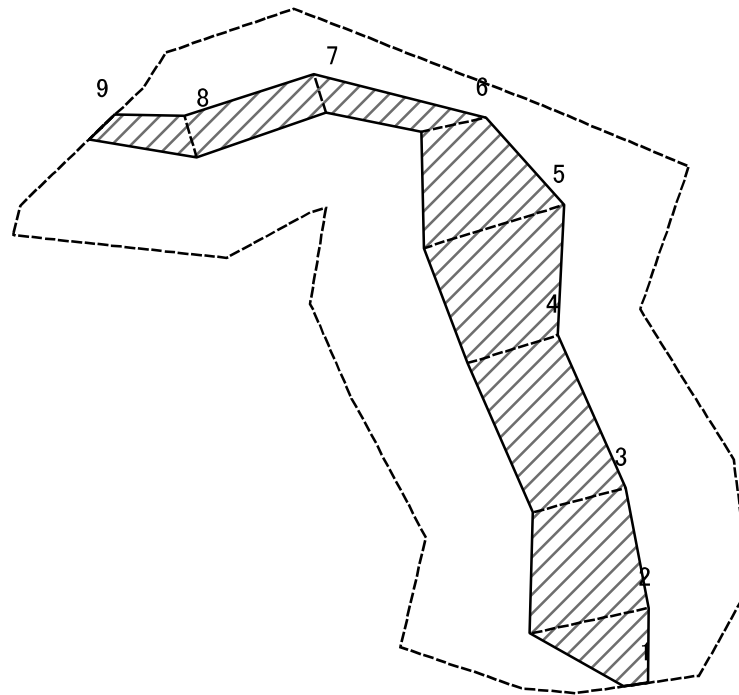
# 土砂災害警戒区域等の指定の告示に係る図書(その2-1)



図中の数字は横断測線番号を示す

様式-2-1(急) 土砂災害警戒区域・土砂災害特別警戒区域 区域図(その2)	土砂災害防止法施行令第二条の基準に該当する区域		N 縮尺 1:1,000	自然現象の種類	急傾斜地の崩壊	箇所番号	II-0485
	土砂災害防止法施行令第三条の基準に該当する区域			告示番号	警戒区域 : 千葉県告示第133号 特別警戒区域 : 千葉県告示第140号	箇所名	不入斗19
	それ以外の区域			告示年月日	平成24年3月2日	所在地	千葉県市原市不入斗

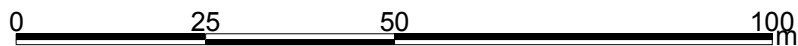
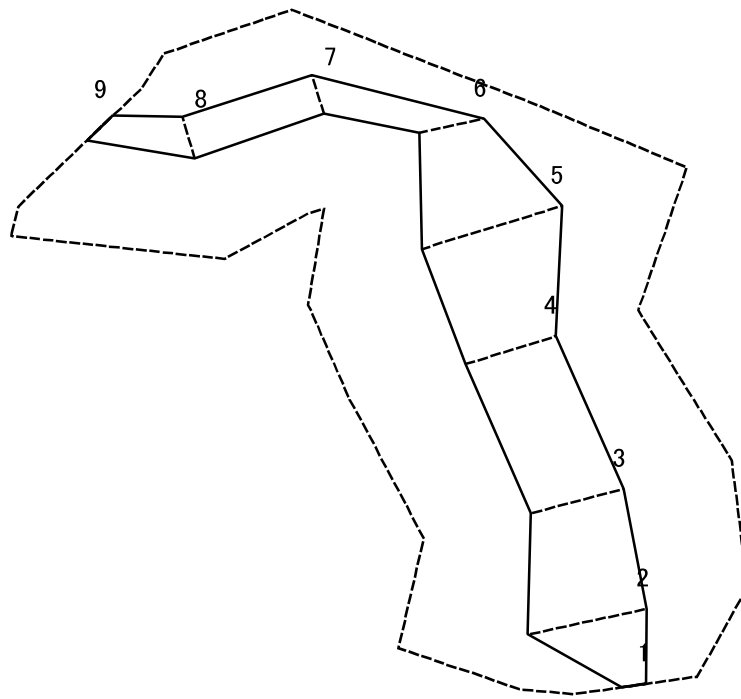
# 土砂災害警戒区域等の指定の告示に係る図書(その2-2)



図中の数字は横断測線番号を示す

<b>様式-2-2(急)</b> 土砂災害特別警戒区域の区域区分図 (急傾斜地の崩壊に伴う土石等の移動により 建築物の地上部に作用すると想定される力)	土砂災害防止法施行令第二条の基準に該当する区域		N 縮尺 1:1,000	自然現象の種類	急傾斜地の崩壊	箇所番号	II-0485
	土砂災害防止法施行令第三条の基準に該当する区域			告示番号	警戒区域:千葉県告示第133号 特別警戒区域:千葉県告示第140号	箇所名	不入斗19
	それ以外の区域			告示年月日	平成24年3月2日	所在地	千葉県市原市不入斗

# 土砂災害警戒区域等の指定の告示に係る図書(その2-3)



図中の数字は横断測線番号を示す

様式-2-3(急)  
土砂災害特別警戒区域の区域区分図  
(急傾斜地の崩壊に伴う土石等の堆積により  
建築物の地上部に作用すると想定される力)

土砂災害防止法施行令第二条の基準に該当する区域	
土砂災害防止法施行令第三条の基準に該当する区域	
それ以外の区域	

N  
縮尺  
1:1,000

自然現象の種類	急傾斜地の崩壊	箇所番号	II-0485
告示番号	警戒区域:千葉県告示第133号 特別警戒区域:千葉県告示第140号	箇所名	不入斗19
告示年月日	平成24年3月2日	所在地	千葉県市原市不入斗

## 土砂災害警戒区域等の指定の告示に係る図書(その3)

横断測線の区間	土石等の移動により建築物の地上部に作用する と想定される力				土石等の堆積により建築物の地上部に作用する と想定される力				横断測線の区間	土石等の移動により建築物の地上部に作用する と想定される力				土石等の堆積により建築物の地上部に作用する と想定される力			
	土石等の(移動)高さが 1m以下の場合、土石等 の移動による力が 100kN/m <sup>2</sup> を超える区域		それ以外の区域		土石等の堆積の高さが 3mを超える区域		それ以外の区域			土石等の(移動)高さが 1m以下の場合、土石等 の移動による力が 100kN/m <sup>2</sup> を超える区域		それ以外の区域		土石等の堆積の高さが 3mを超える区域		それ以外の区域	
	力の大きさ のうち最大 のもの (kN/m <sup>2</sup> )	土石等 の高さ (m)	力の大きさ のうち最大 のもの (kN/m <sup>2</sup> )	土石等 の高さ (m)	力の大きさ のうち最大 のもの (kN/m <sup>2</sup> )	土石等 の高さ (m)	力の大きさ のうち最大 のもの (kN/m <sup>2</sup> )	土石等 の高さ (m)		力の大きさ のうち最大 のもの (kN/m <sup>2</sup> )	土石等 の高さ (m)	力の大きさ のうち最大 のもの (kN/m <sup>2</sup> )	土石等 の高さ (m)	力の大きさ のうち最大 のもの (kN/m <sup>2</sup> )	土石等 の高さ (m)	力の大きさ のうち最大 のもの (kN/m <sup>2</sup> )	土石等 の高さ (m)
1 ~ 2	-	-	99.60	1.00	-	-	11.84	2.21	~								
2 ~ 3	-	-	99.60	1.00	-	-	13.67	2.55	~								
3 ~ 4	-	-	92.14	1.00	-	-	13.67	2.55	~								
4 ~ 5	-	-	100.00	1.00	-	-	11.47	2.14	~								
5 ~ 6	-	-	100.00	1.00	-	-	11.47	2.14	~								
6 ~ 7	-	-	75.53	1.00	-	-	11.79	2.20	~								
7 ~ 8	-	-	55.89	1.00	-	-	11.79	2.20	~								
8 ~ 9	-	-	59.41	1.00	-	-	11.49	2.15	~								
~									~								
~									~								
~									~								
~									~								
~									~								
~									~								
~									~								
~									~								
~									~								
~									~								
~									~								
~									~								
~									~								
~									~								
~									~								

様式-3(急)	自然現象の種類	急傾斜地の崩壊	箇所番号	II-0485
建築物の構造の規制に必要な衝撃に関する事項	告示番号	警戒区域 : 千葉県告示第133号 特別警戒区域 : 千葉県告示第140号	箇所名	不入斗19
	告示年月日	平成24年3月2日	所在地	千葉県市原市不入斗