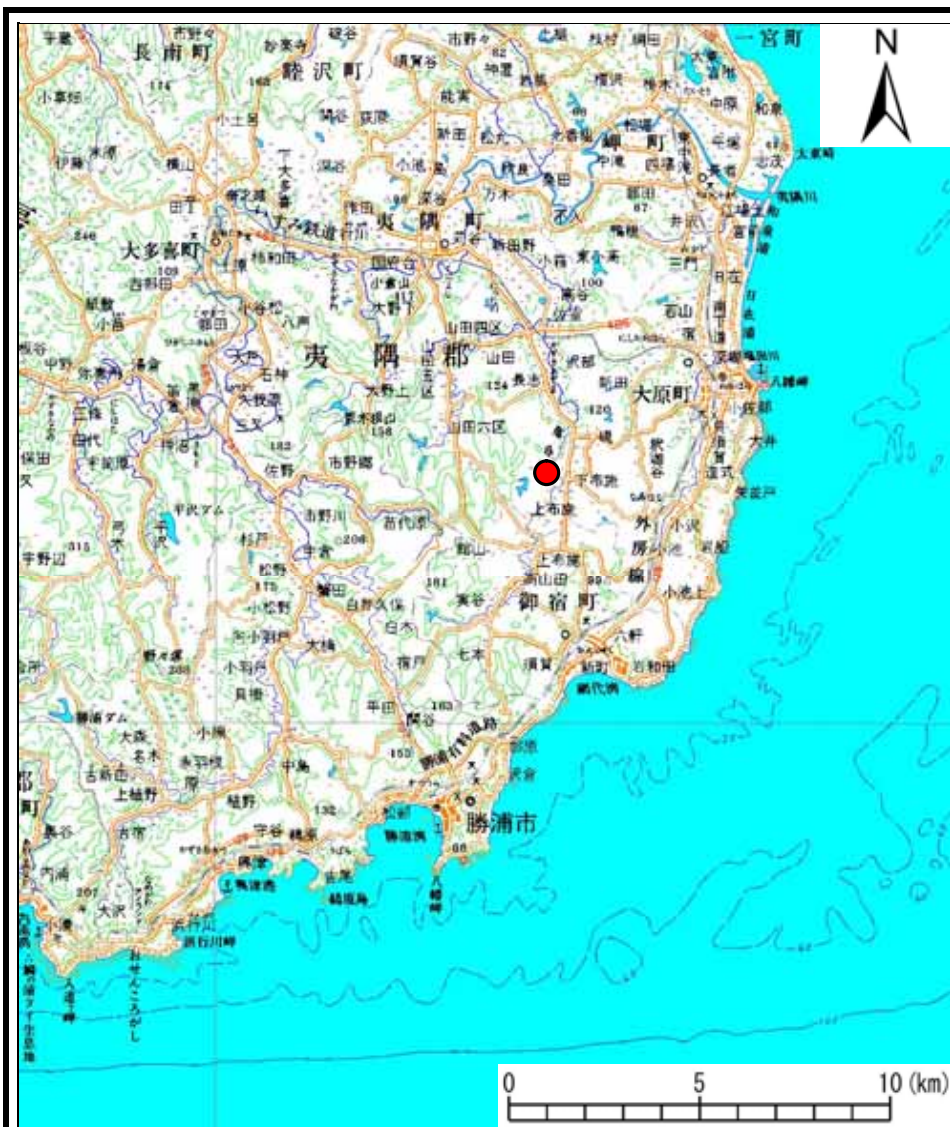
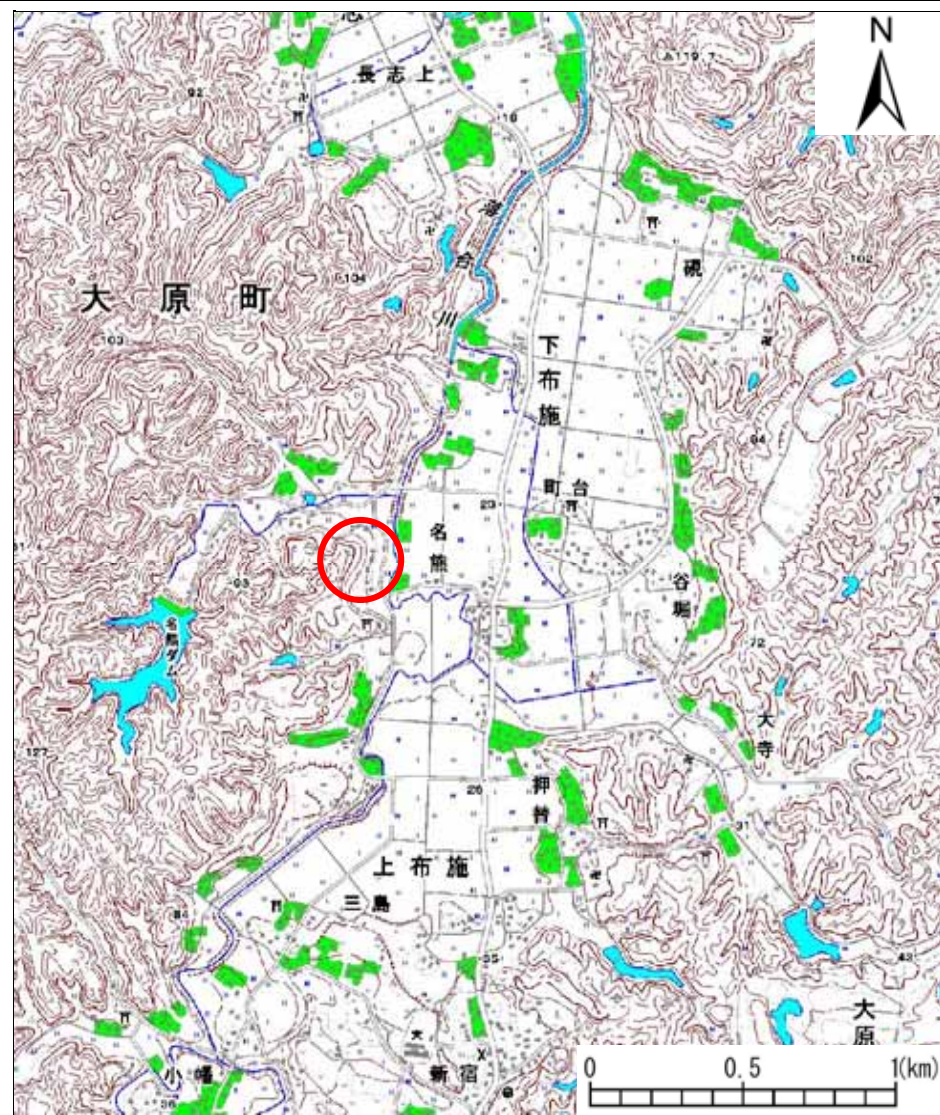


土砂災害警戒区域等の指定の公示に係る図書(その1)



(1/200,000)



(1/25,000)

様式 - 1(急)

土砂災害警戒区域・土砂災害特別警戒区域
位置図

自然現象の種類 急傾斜地の崩壊

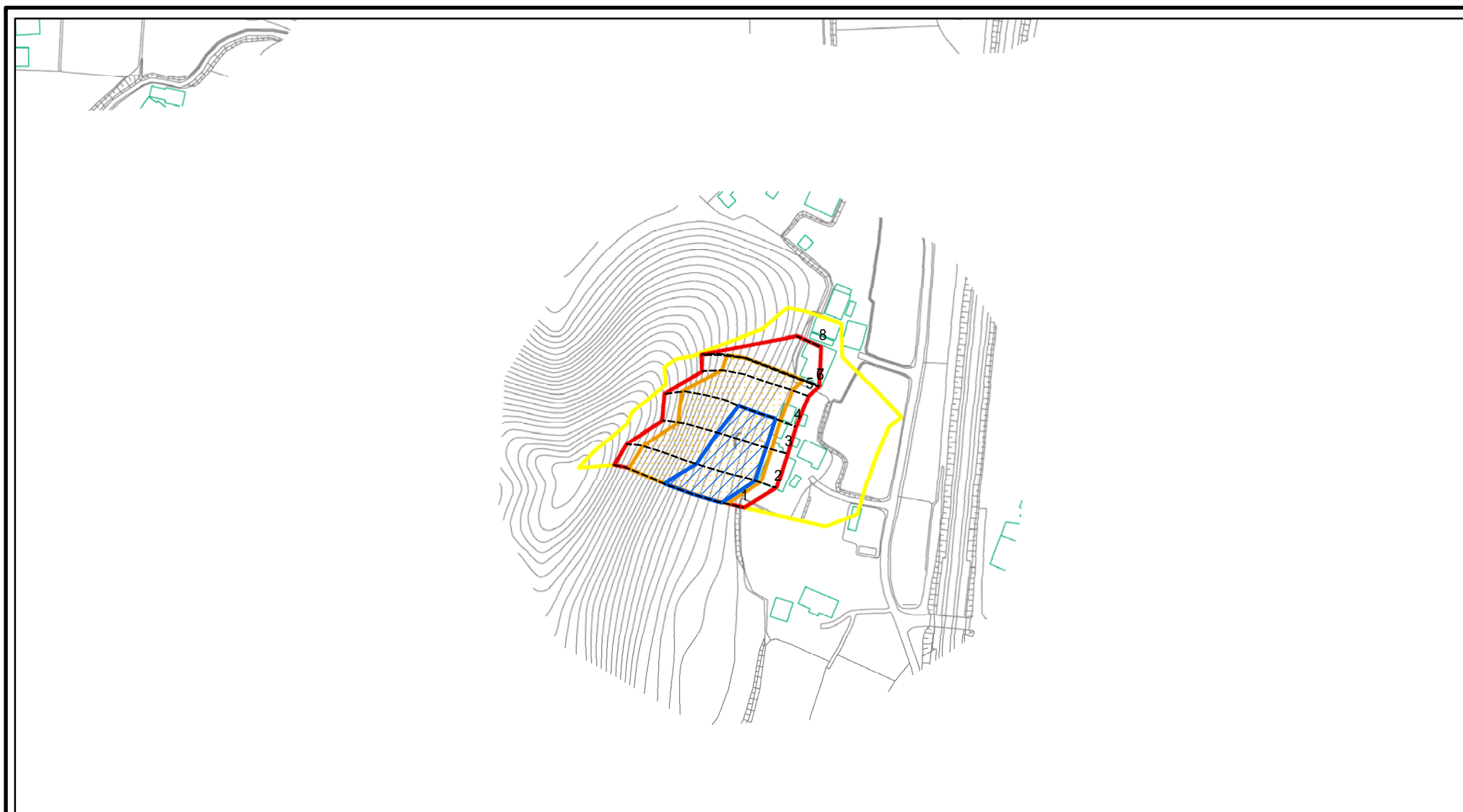
箇所番号 -4225

箇所名 下布施7

所在地 いすみ市下布施名熊

この地図は、国土地理院の承認を得て、同院発行の数値地図20000(地図画像)、及び数値地図25000(地図画像)を複製したものである。(承認番号 平19総複 第399号)

土砂災害警戒区域等の指定の公示に係る図書(その2 - 1)

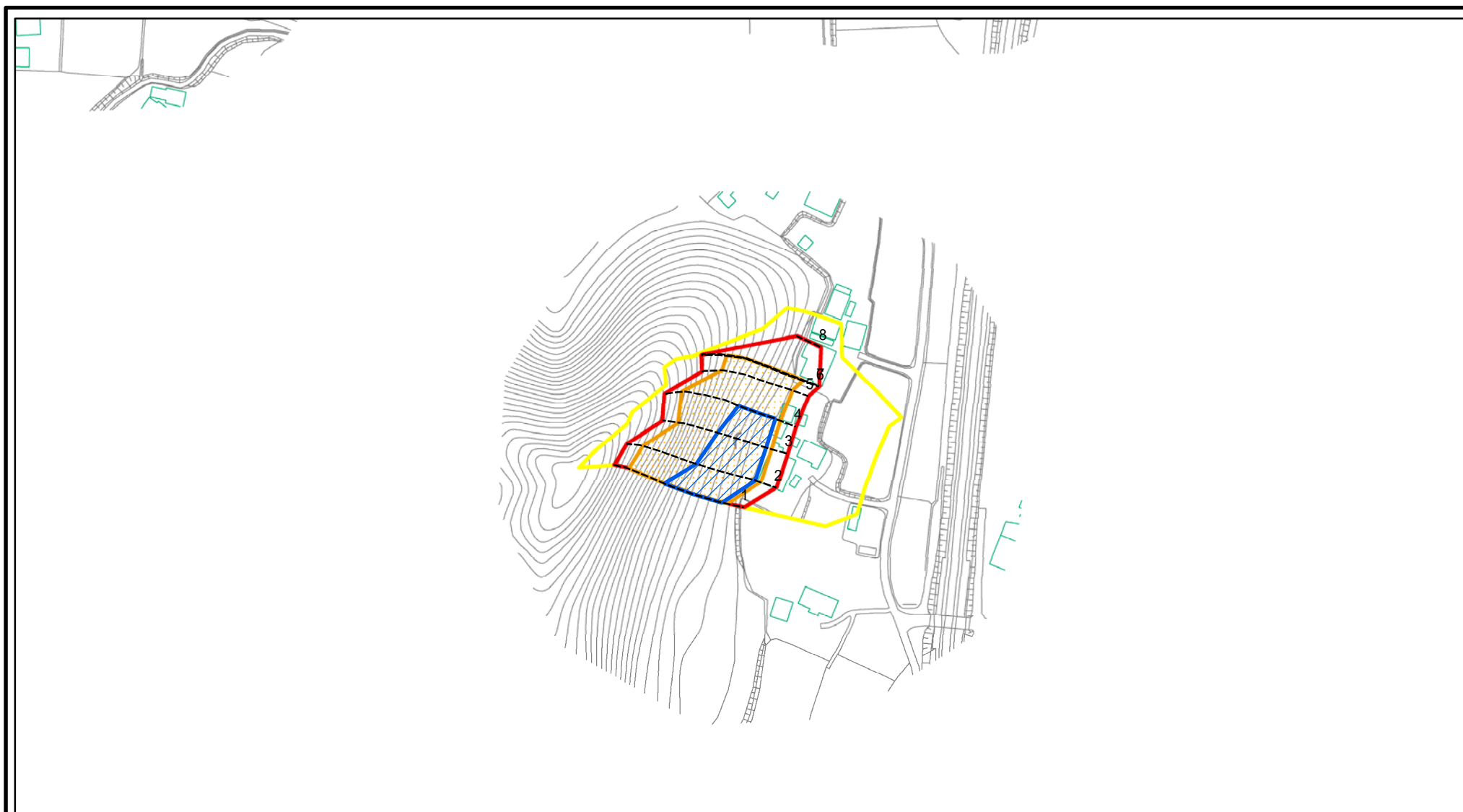


0 25 50 100 m

図中の数字は横断測線番号を示す

様式 - 2 - 1 (急) 土砂災害警戒区域・土砂災害特別警戒区域 区域図(その2)	土砂災害防止法施行令第二条の基準に該当する区域		N 縮尺 1:2,500	自然現象の種類	急傾斜地の崩壊	箇所番号	-4225
	土砂災害防止法施行令第三条の基準に該当する区域			告示番号	千葉県告示第546号	箇所名	下布施7
	それ以外の区域			告示年月日	平成20年6月13日	所在地	いすみ市下布施名熊

土砂災害警戒区域等の指定の公示に係る図書(その2 - 1)

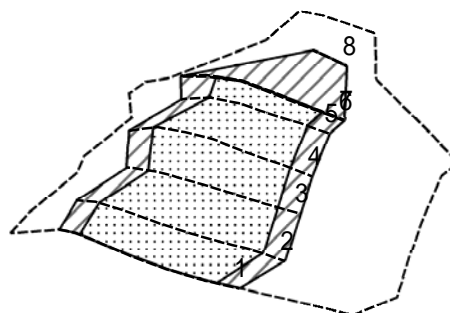


0 25 50 100 m

図中の数字は横断測線番号を示す

様式 - 2 - 1 (急) 土砂災害警戒区域・土砂災害特別警戒区域 区域図(その2)	土砂災害防止法施行令第二条の基準に該当する区域		N 縮尺 1:2,500	自然現象の種類	急傾斜地の崩壊	箇所番号	-4225
	土砂災害防止法施行令第三条の基準に該当する区域			告示番号	千葉県告示第548号	箇所名	下布施7
	土砂等の(移動)高さが1m以下の場合、土砂等の移動による力が100kN/m ² を超える区域			告示年月日	平成20年6月13日	所在地	いすみ市下布施名熊
	土砂等の堆積の高さが3mを超える区域			それ以外の区域			

土砂災害警戒区域等の指定の公示に係る図書(その2 - 2)



0 25 50 100
m

図中の数字は横断測線番号を示す

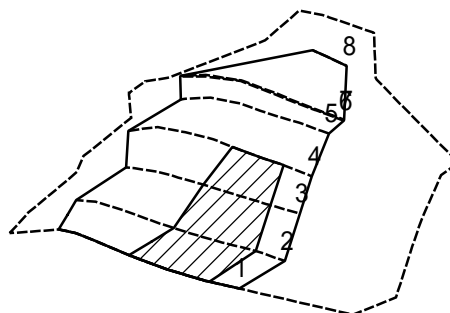
様式 - 2 - 2 (急)
土砂災害特別警戒区域の区域区分図
(急傾斜地の崩壊に伴う土石等の移動により
建築物の地上部に作用すると想定される力)

土砂災害防止法施行令第二条の基準に該当する区域	
土砂災害防止法 施行令第三条の 基準に該当する 区域	
それ以外の区域	

N
縮尺
1:2,500

自然現象 の種類	急傾斜地の崩壊	箇所番号	-4225
告示番号	千葉県告示第548号	箇所名	下布施7
告示年月日	平成20年6月13日	所在地	いすみ市下布施名熊

土砂災害警戒区域等の指定の公示に係る図書(その2 - 3)



0 25 50 100 m

図中の数字は横断測線番号を示す

様式 - 2 - 3 (急)
 土砂災害特別警戒区域の区域区分図
 (急傾斜地の崩壊に伴う土石等の堆積により
 建築物の地上部に作用すると想定される力)

土砂災害防止法施行令第二条の基準に該当する区域	
土砂災害防止法施行令第三条の基準に該当する区域	
それ以外の区域	

N
 縮尺
 1:2,500

自然現象の種類	急傾斜地の崩壊	箇所番号	-4225
告示番号	千葉県告示第548号	箇所名	下布施7
告示年月日	平成20年6月13日	所在地	いすみ市下布施名熊

