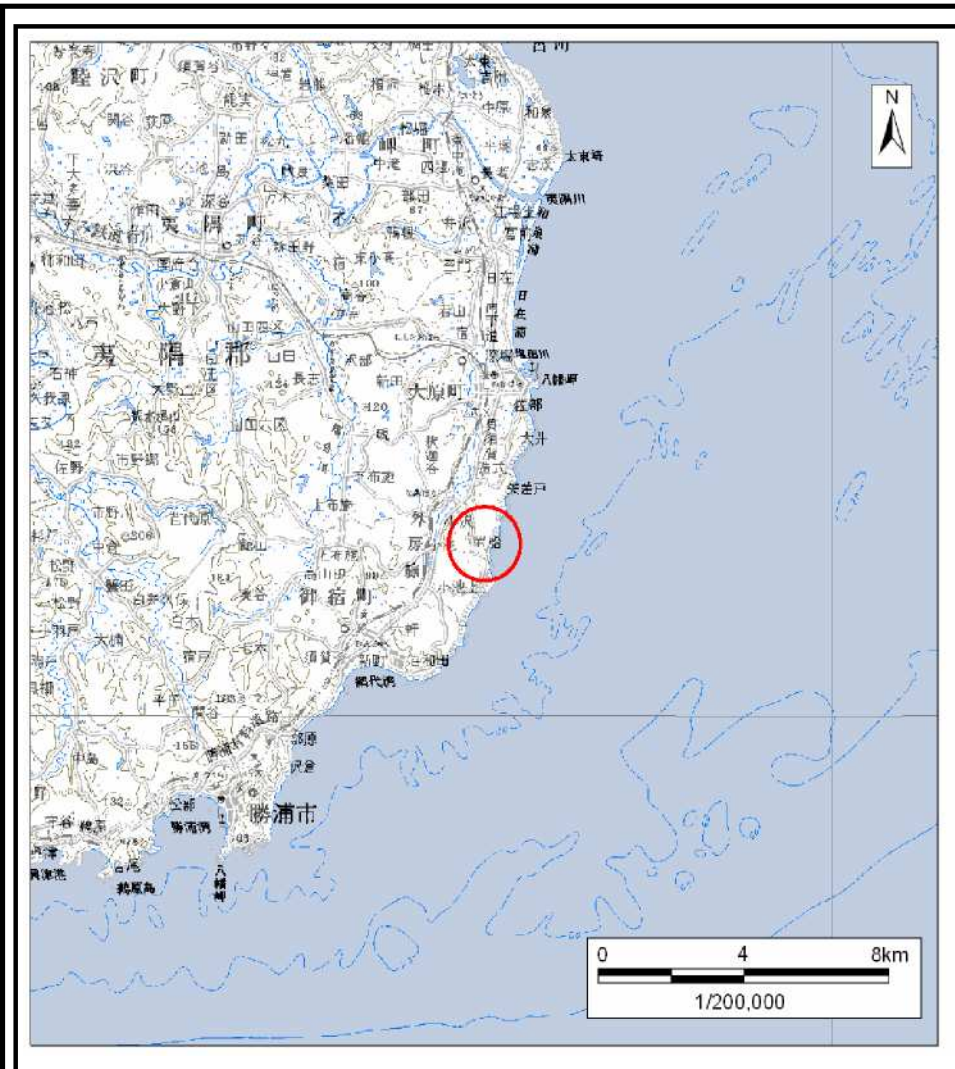
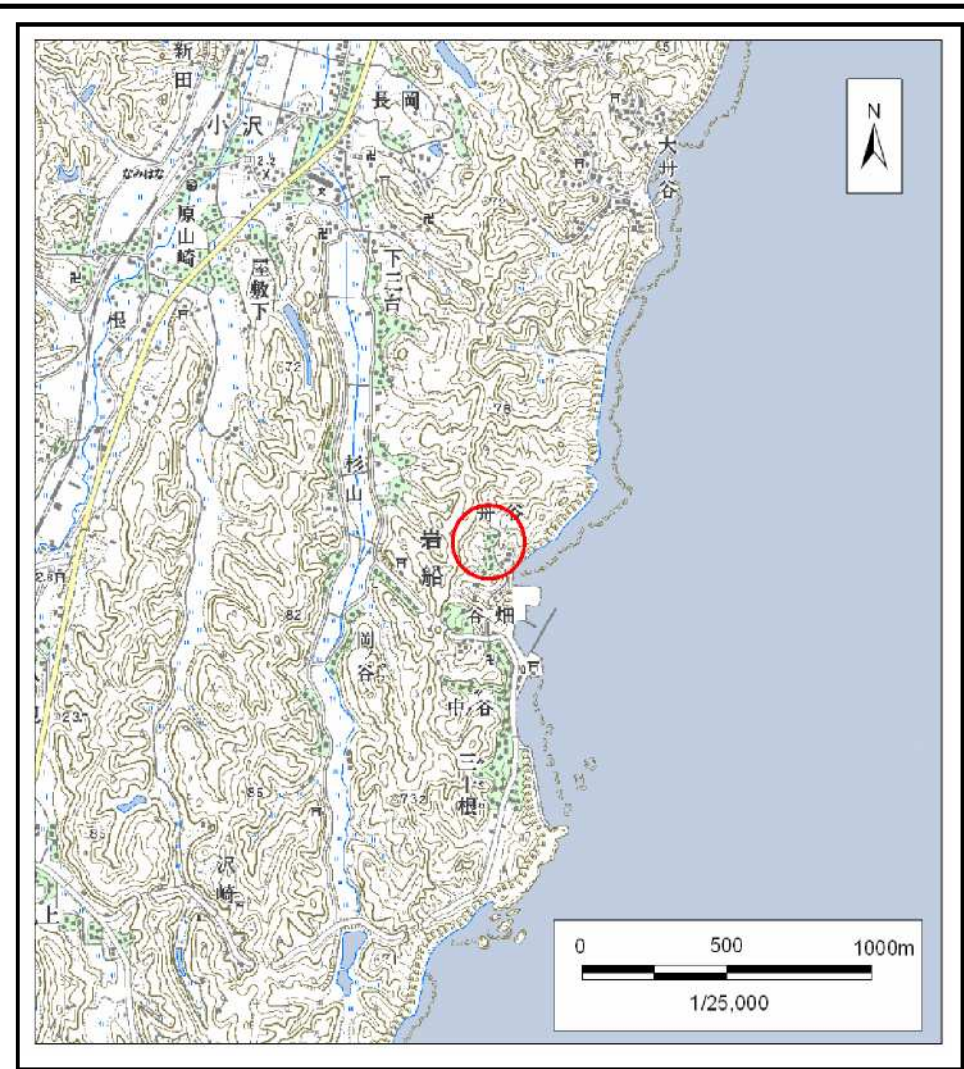


土砂災害警戒区域等の指定の告示に係る図書(その1)



(1/200,000)

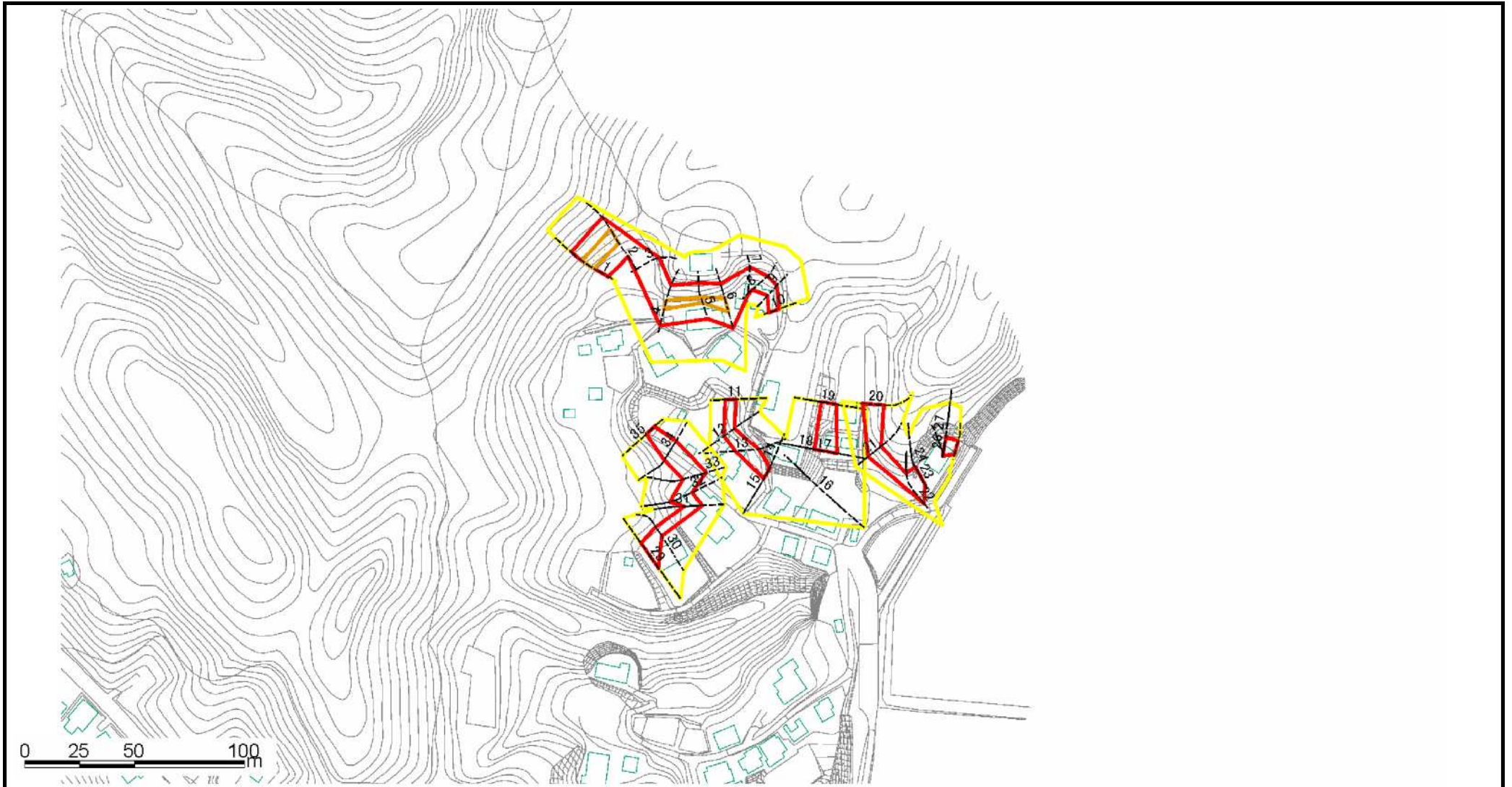


(1/25,000)

様式-1(急) 土砂災害警戒区域・土砂災害特別警戒区域 位置図	自然現象の種類	急傾斜地の崩壊
	箇所番号	I-1353
	箇所名	舟谷
	所在地	千葉県いすみ市岩船舟谷

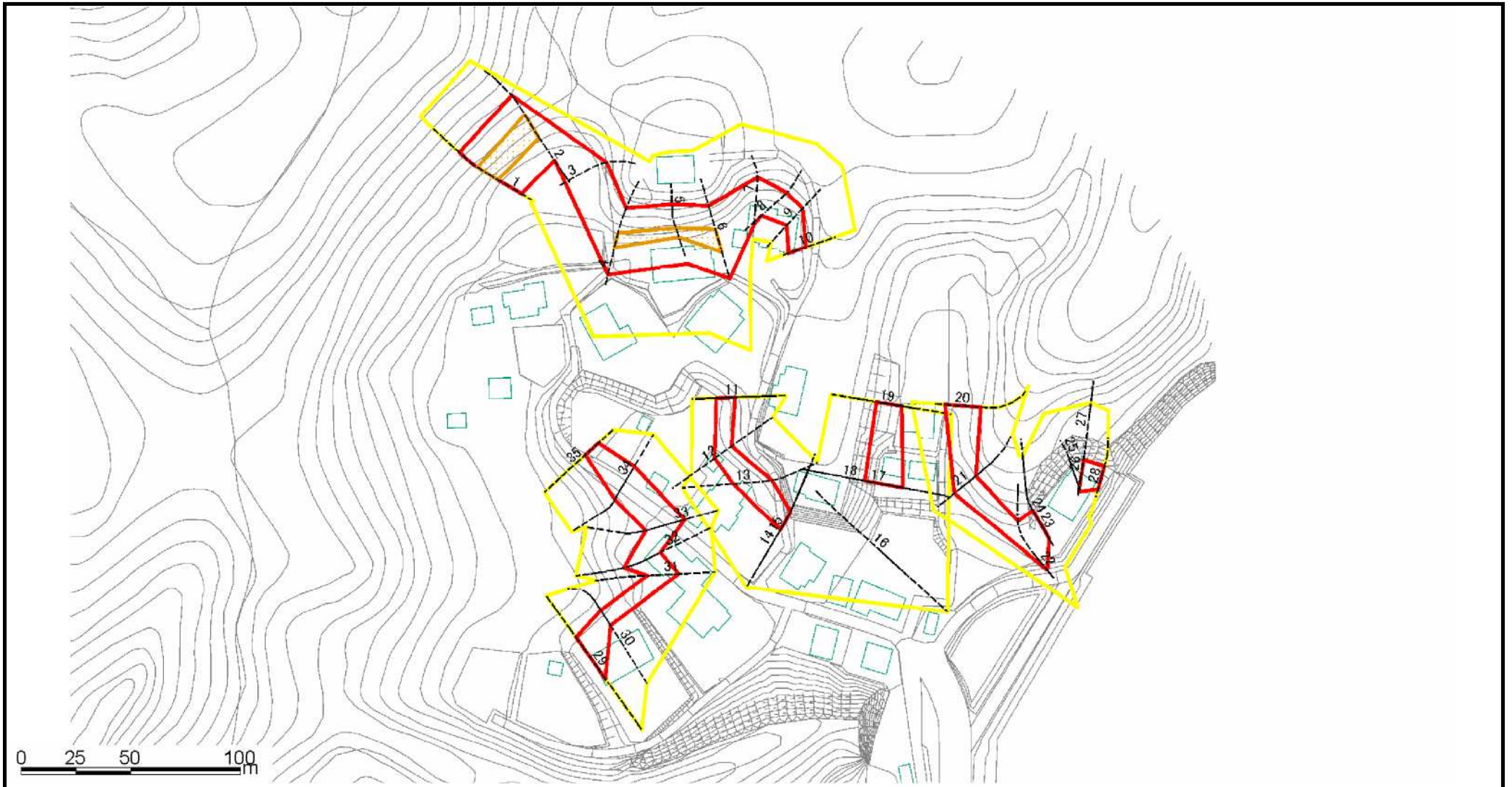
この地図は、国土地理院の承認を得て、同院発行の20万分の1・2万5千分の1の地形図を複製したものである。(認証番号 平19中複 第399号)

土砂災害警戒区域等の指定の告示に係る図書(その2-1)



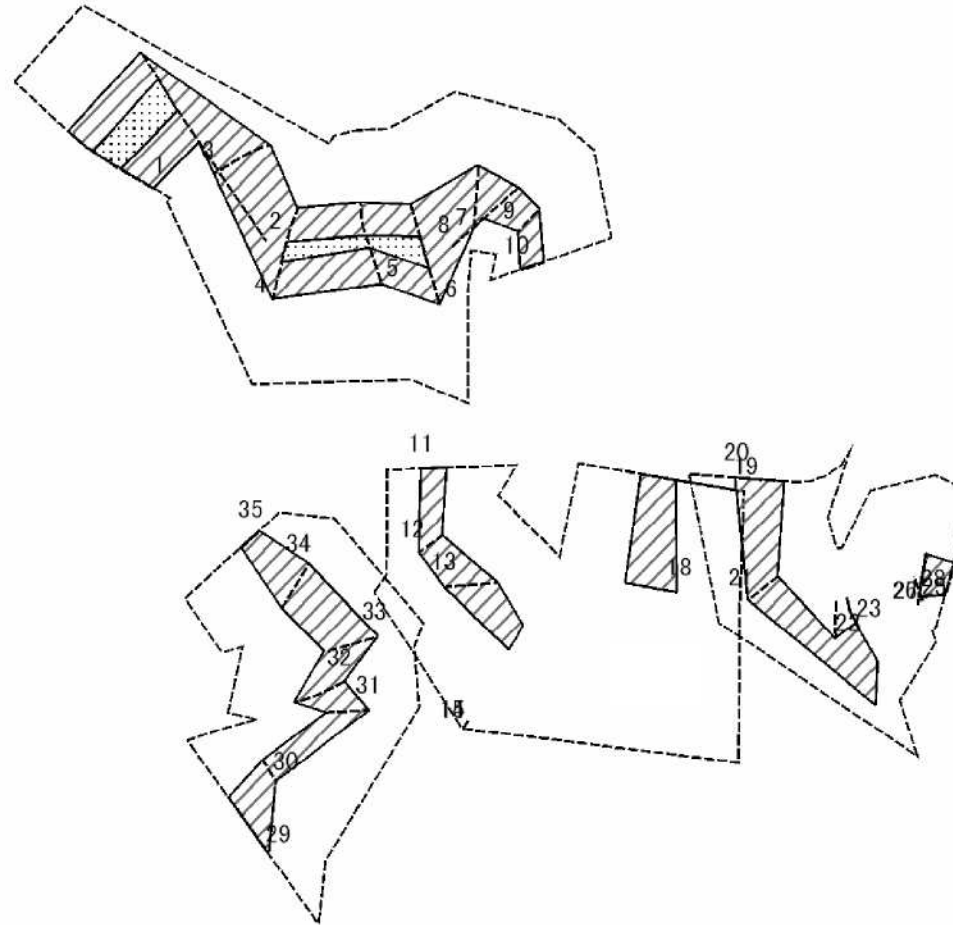
様式-2-1(急) 土砂災害警戒区域 区域図(その2)	土砂災害防止法施行令第二条の基準に該当する区域		N 縮尺 1:2,500	自然現象の種類	急傾斜地の崩壊	箇所番号	I-1353
	土砂災害防止法施行令第三条の基準に該当する区域	それ以外の区域		公示番号	千葉県告示450号	箇所名	舟谷
				公示年月日	平成21年5月22日	所在地	千葉県いすみ市岩船舟谷

土砂災害警戒区域等の指定の告示に係る図書(その2-1)



様式-2-1(急) 土砂災害特別警戒区域 区域図(その2)	土砂災害防止法施行令第二条の基準に該当する区域		N 縮尺 1:1,500	自然現象の種類	急傾斜地の崩壊	箇所番号	I-1353
	土砂災害防止法施行令第三条の基準に該当する区域	土石等の(移動)高さが1m以下の場合、土石等の移動による力が100kN/mを超える区域 土石等の堆積の高さが3mを超える区域 それ以外の区域		公示番号	千葉県告示452号	箇所名	舟谷
				公示年月日	平成21年5月22日	所在地	千葉県いすみ市岩船舟谷

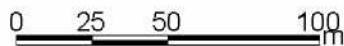
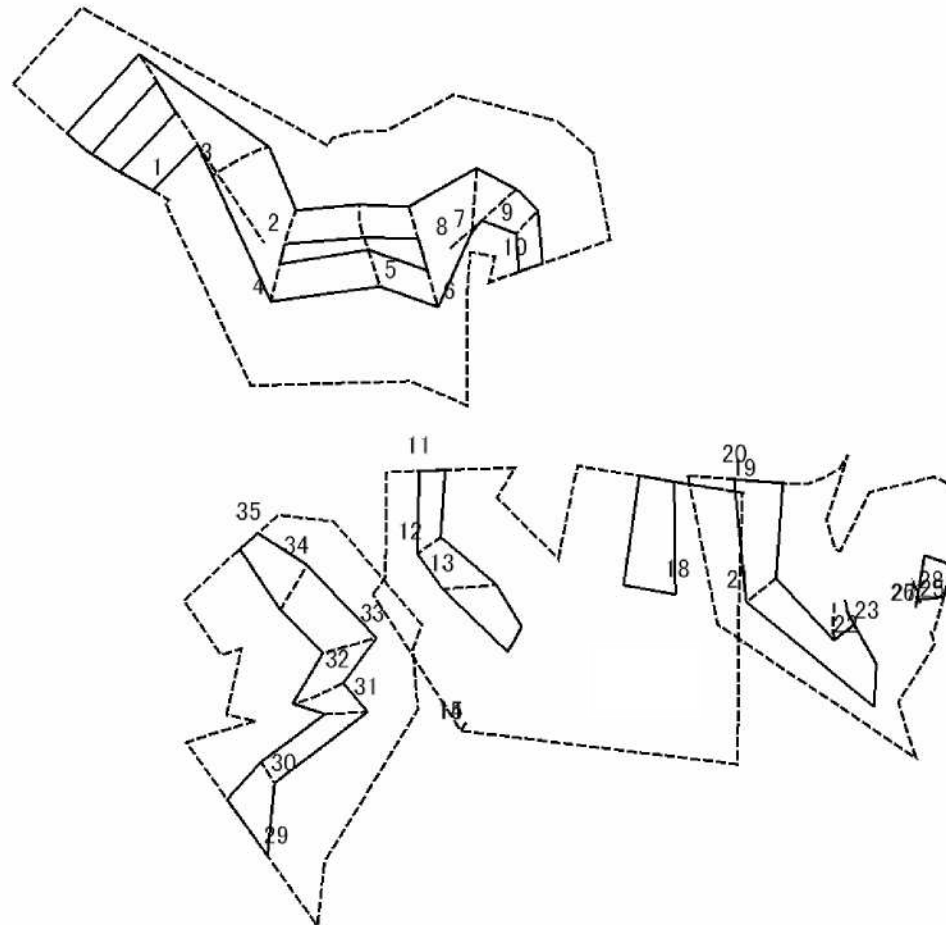
土砂災害警戒区域等の指定の告示に係る図書(その2-2)



図中の数字は区域の区分番号を表す

様式-2-2(急) 土砂災害特別警戒区域の区域区分図 (急傾斜地の崩壊に伴う土石などの移動により建築物の地上部に作用すると想定される力)	土砂災害防止法施行令第二条の基準に該当する区域		N 縮尺 1:1,500	自然現象の種類	急傾斜地の崩壊	箇所番号	I-1353
	土砂災害防止法施行令第三条の基準に該当する区域	土石等の(移動)高さが1m以下の場合、土石等の移動による力が100kN/mを超える区域		公示番号	千葉県告示452号	箇所名	舟谷
	それ以外の区域		公示年月日	平成21年5月22日	所在地	千葉県いすみ市岩船舟谷	

土砂災害警戒区域等の指定の告示に係る図書(その2-3)



図中の数字は区域の区分番号を表す

様式-2-3(急) 土砂災害特別警戒区域の区域区分図 (急傾斜地の崩壊に伴う土石などの堆積により建築物の地上部に作用すると想定される力)	土砂災害防止法施行令第二条の基準に該当する区域		 縮尺 1:1,500	自然現象の種類	急傾斜地の崩壊	箇所番号	I-1353
	土砂災害防止法施行令第三条の基準に該当する区域	土石等の堆積の高さが3mを超える区域		公示番号	千葉県告示452号	箇所名	舟谷
		それ以外の区域		公示年月日	平成21年5月22日	所在地	千葉県いすみ市岩船舟谷

土砂災害警戒区域等の指定の公示に係る図書(その3)

横断測線の区間	土石等の移動により建築物の地上部に作用すると想定される力				土石等の堆積により建築物の地上部に作用すると想定される力				横断測線の区間	土石等の移動により建築物の地上部に作用すると想定される力				土石等の堆積により建築物の地上部に作用すると想定される力			
	土石等の(移動)高さが1m以下の場合、土石等の移動による力が100kN/m ² を超える区域		それ以外の区域		土石等の堆積の高さが3mを超える区域		それ以外の区域			土石等の(移動)高さが1m以下の場合、土石等の移動による力が100kN/m ² を超える区域		それ以外の区域		土石等の堆積の高さが3mを超える区域		それ以外の区域	
	力の大きさのうち最大のもの (kN/m ²)	土石等の高さ (m)	力の大きさのうち最大のもの (kN/m ²)	土石等の高さ (m)	力の大きさのうち最大のもの (kN/m ²)	土石等の高さ (m)	力の大きさのうち最大のもの (kN/m ²)	土石等の高さ (m)		力の大きさのうち最大のもの (kN/m ²)	土石等の高さ (m)	力の大きさのうち最大のもの (kN/m ²)	土石等の高さ (m)	力の大きさのうち最大のもの (kN/m ²)	土石等の高さ (m)	力の大きさのうち最大のもの (kN/m ²)	土石等の高さ (m)
1 ~ 2	124.89	1.00	100.00	1.00	-	-	14.76	2.61	31 ~ 32	-	-	82.22	1.00	-	-	15.45	2.73
2 ~ 3	-	-	100.00	1.00	-	-	14.48	2.56	32 ~ 33	-	-	85.36	1.00	-	-	15.45	2.73
3 ~ 4	-	-	100.00	1.00	-	-	12.40	2.20	33 ~ 34	-	-	85.50	1.00	-	-	10.45	1.85
4 ~ 5	113.09	1.00	100.00	1.00	-	-	14.22	2.52	34 ~ 35	-	-	85.50	1.00	-	-	10.45	1.85
5 ~ 6	120.90	1.00	100.00	1.00	-	-	14.22	2.52									
6 ~ 7	-	-	100.00	1.00	-	-	13.15	2.33									
7 ~ 8	-	-	95.20	1.00	-	-	13.15	2.33									
8 ~ 9	-	-	80.42	1.00	-	-	9.92	1.76									
9 ~ 10	-	-	67.25	1.00	-	-	11.07	1.96									
11 ~ 12	-	-	58.83	1.00	-	-	11.70	2.07									
12 ~ 13	-	-	82.33	1.00	-	-	15.12	2.68									
13 ~ 14	-	-	82.33	1.00	-	-	16.95	3.00									
15 ~ 16	-	-	-	-	-	-	-	-									
16 ~ 17	-	-	-	-	-	-	-	-									
18 ~ 19	-	-	83.70	1.00	-	-	13.37	2.37									
20 ~ 21	-	-	83.22	1.00	-	-	10.24	1.81									
21 ~ 22	-	-	92.64	1.00	-	-	11.17	1.98									
22 ~ 23	-	-	92.64	1.00	-	-	11.17	1.98									
24 ~ 25	-	-	-	-	-	-	-	-									
25 ~ 26	-	-	-	-	-	-	-	-									
27 ~ 28	-	-	78.27	1.00	-	-	10.34	1.83									
29 ~ 30	-	-	96.55	1.00	-	-	16.95	3.00									
30 ~ 31	-	-	74.59	1.00	-	-	16.95	3.00									

様式-3(急) 建築物の構造の規制に必要な衝撃に関する事項	自然現象の種類	急傾斜地の崩壊	箇所番号	I-1353
	告示番号	千葉県告示452号	箇所名	舟谷
	告示年月日	平成21年5月22日	所在地	千葉県いすみ市岩船舟谷