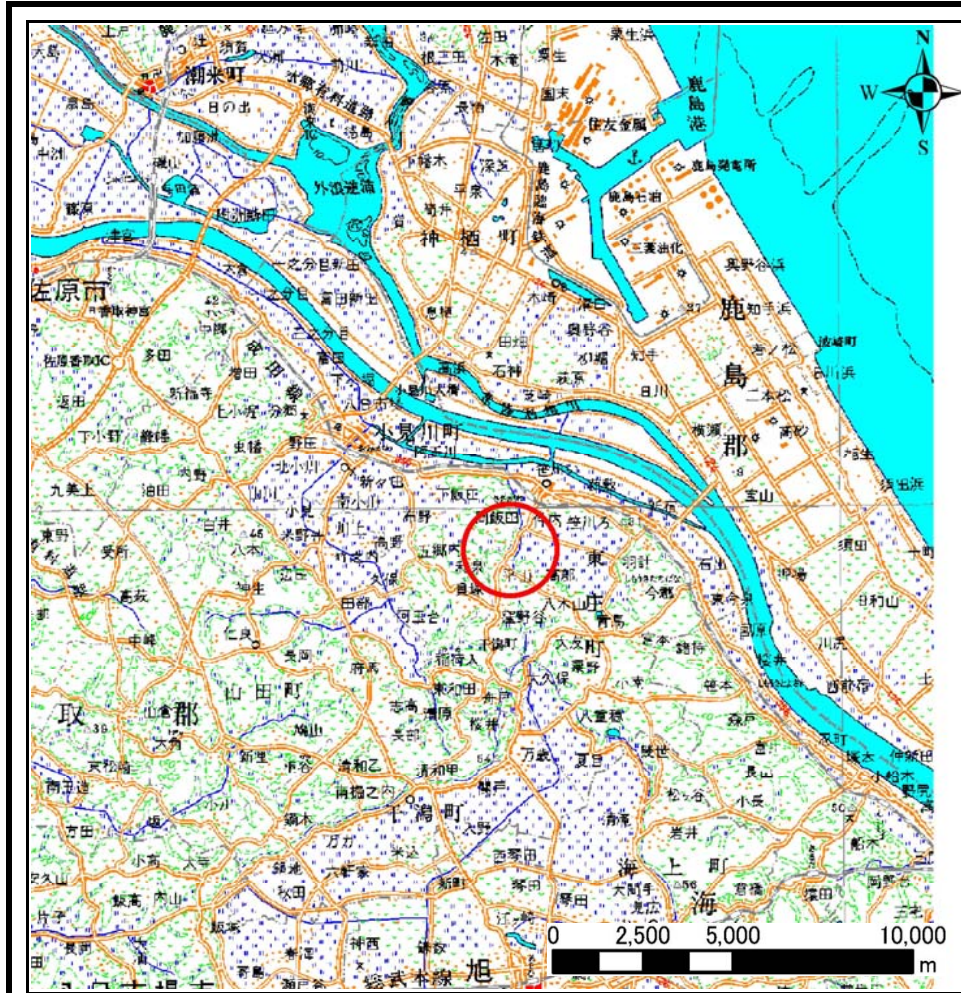
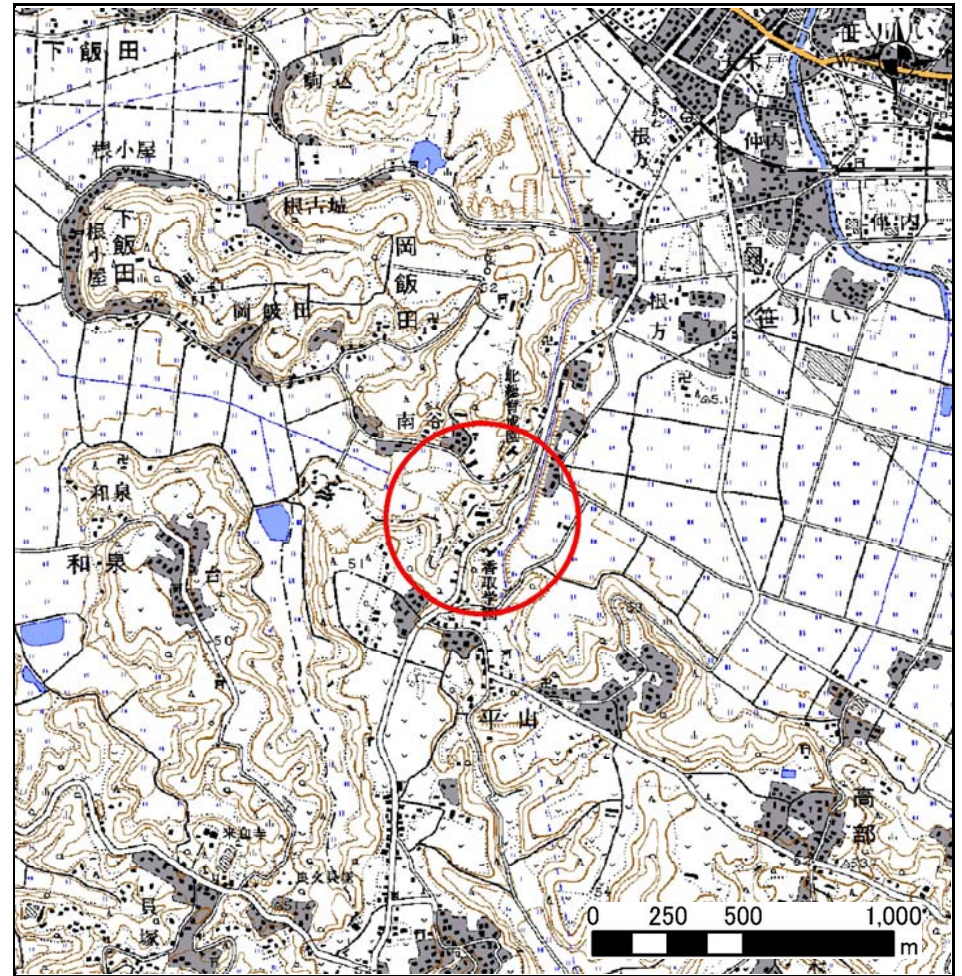


# 土砂災害警戒区域等の指定の公示に係る図書(様式1)



(1/200,000)



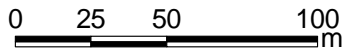
(1/25,000)

様式1(急) 土砂災害警戒区域・土砂災害特別警戒区域 位置図	自然現象の種類	急傾斜地の崩壊
	箇所番号	I-0619-4
	箇所名	平山1-4
	所在地	千葉県香取郡東庄町平山(香取市岡飯田)

この地図は、国土地理院長の承認を得て、同院発行の数値地図20000(地図画像)及び数値地図25000(地図画像)を複製したものである。(承認番号 平23情複、第520号)



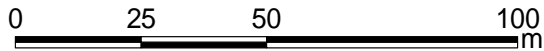
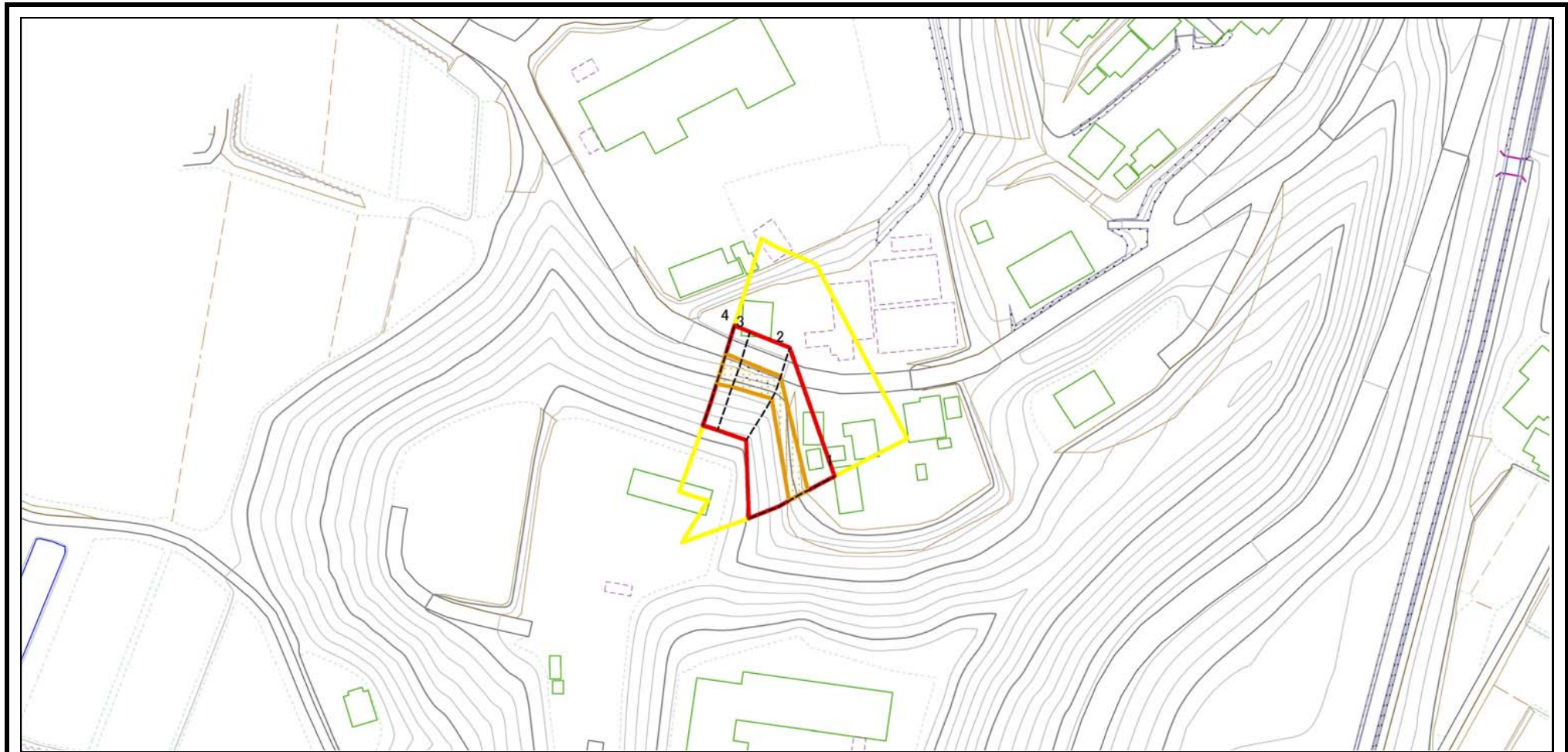
# 土砂災害警戒区域等の指定の公示に係る図書(様式2)



図中の数字は横断測線番号を示す

様式2(急) 土砂災害特別警戒区域・土砂災害特別警戒区域 区域図	土砂災害防止法施行令第二条の基準値該当する区域		N 縮尺 1:2,500	自然現象の種類	急傾斜地の崩壊	箇所番号	I-0619-4
	土砂災害防止法施行令第三条の基準に該当する区域			告示番号	千葉県告示第586号 千葉県告示第589号	箇所名	平山1-4
	土石等の(移動)高さが1m以下の場合、 土石等の移動による力が100kN/m <sup>2</sup> を超える区域		告示年月日	平成26年9月19日	所在地	香取郡東庄町平山 (香取市岡飯田)	
	土石等の堆積の高さが3mを超える区域 それ以外の区域						

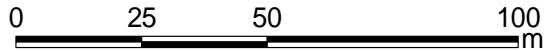
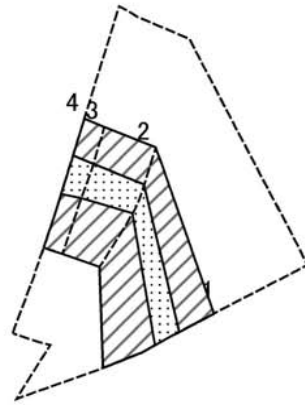
# 土砂災害警戒区域等の指定の公示に係る図書(様式2)参考図



図中の数字は横断測線番号を示す

様式2(急) 土砂災害特別警戒区域・土砂災害特別警戒区域 区域図(参考図)	土砂災害防止法施行令第二条の基準値該当する区域		N 縮尺 1:1,500	自然現象の種類	急傾斜地の崩壊	箇所番号	I-0619-4
	土砂災害防止法施行令第三条の基準に該当する区域	  		告示番号	千葉県告示第586号 千葉県告示第589号	箇所名	平山1-4
	土石等の(移動)高さが1m以下の場合、 土石等の移動による力が100kN/m <sup>2</sup> を超える区域 土石等の堆積の高さが3mを超える区域 それ以外の区域		告示年月日	平成26年9月19日	所在地	香取郡東庄町平山 (香取市岡飯田)	

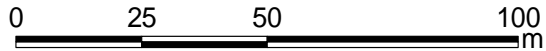
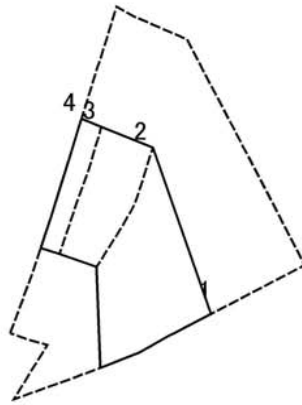
# 土砂災害警戒区域等の指定の公示に係る図書(様式2-1)



図中の数字は横断測線番号を示す

様式2-1(急) 土砂災害特別警戒区域の区域区分図 (急傾斜地の崩壊に伴う土石などの移動により建築物の 地上部に作用すると想定される力)〈力区分 移動〉	土砂災害防止法施行令第二条の基準値該当する区域		N 縮尺 1:1,500	自然現象 の種類	急傾斜地の崩壊	箇所番号	I-0619-4	
	土砂災害防止法 施行令第三条の 基準に該当する 区域	土石等の(移動)高さが1m以下の場合、 土石等の移動による力が $100\text{kN/m}^2$ を超える区域			告示番号	千葉県告示第586号 千葉県告示第589号	箇所名	平山1-4
	それ以外の区域			告示年月日	平成26年9月19日	所在地	香取郡東庄町平山 (香取市岡飯田)	

# 土砂災害警戒区域等の指定の公示に係る図書(様式2-2)



図中の数字は横断測線番号を示す

様式2-2(急) 土砂災害特別警戒区域の区域区分図 (急傾斜地の崩壊に伴う土石などの堆積により建築物の 地上部に作用すると想定される力)〈力区分 堆積〉	土砂災害防止法施行令第二条の基準値該当する区域			N 縮尺 1:1,500	自然現象の種類	急傾斜地の崩壊	箇所番号	I-0619-4
	土砂災害防止法施行令第三条の基準に該当する区域	土石等の堆積の高さが3mを越える区域			告示番号	千葉県告示第586号 千葉県告示第589号	箇所名	平山1-4
		それ以外の区域			告示年月日	平成26年9月19日	所在地	香取郡東庄町平山 (香取市岡飯田)



