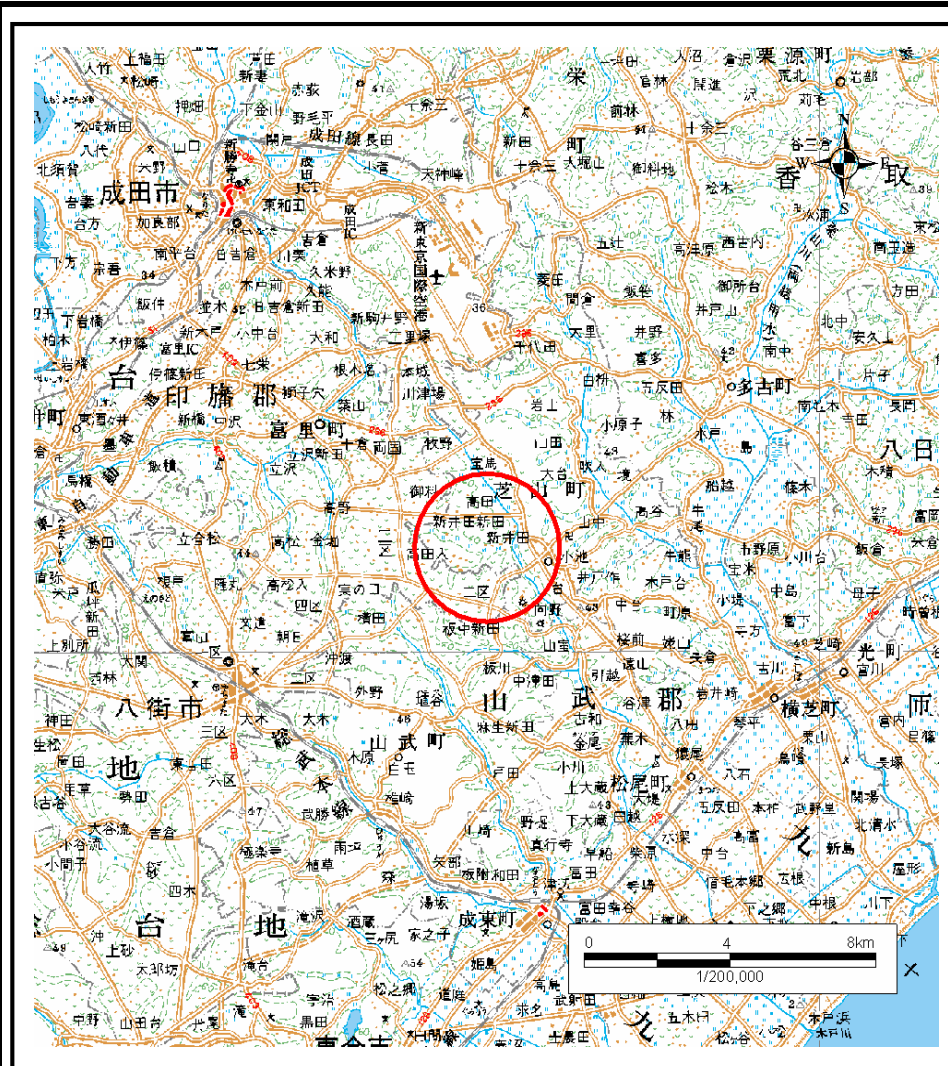
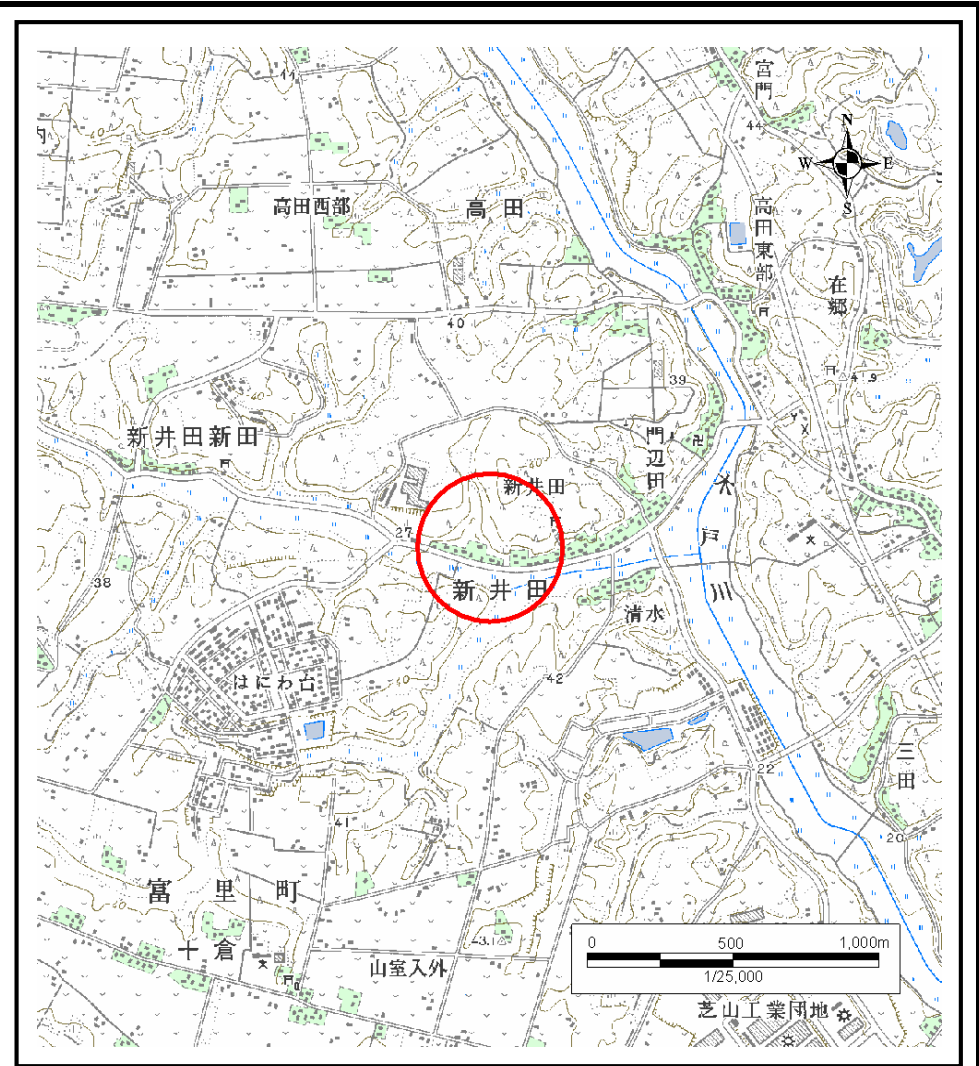


# 土砂災害警戒区域等の指定の告示に係る図書(その1)



(1/200,000)



(1/25,000)

様式-1(急)

土砂災害警戒区域・土砂災害特別警戒区域  
位置図

自然現象の種類

急傾斜地の崩壊

箇所番号

I-1311

箇所名

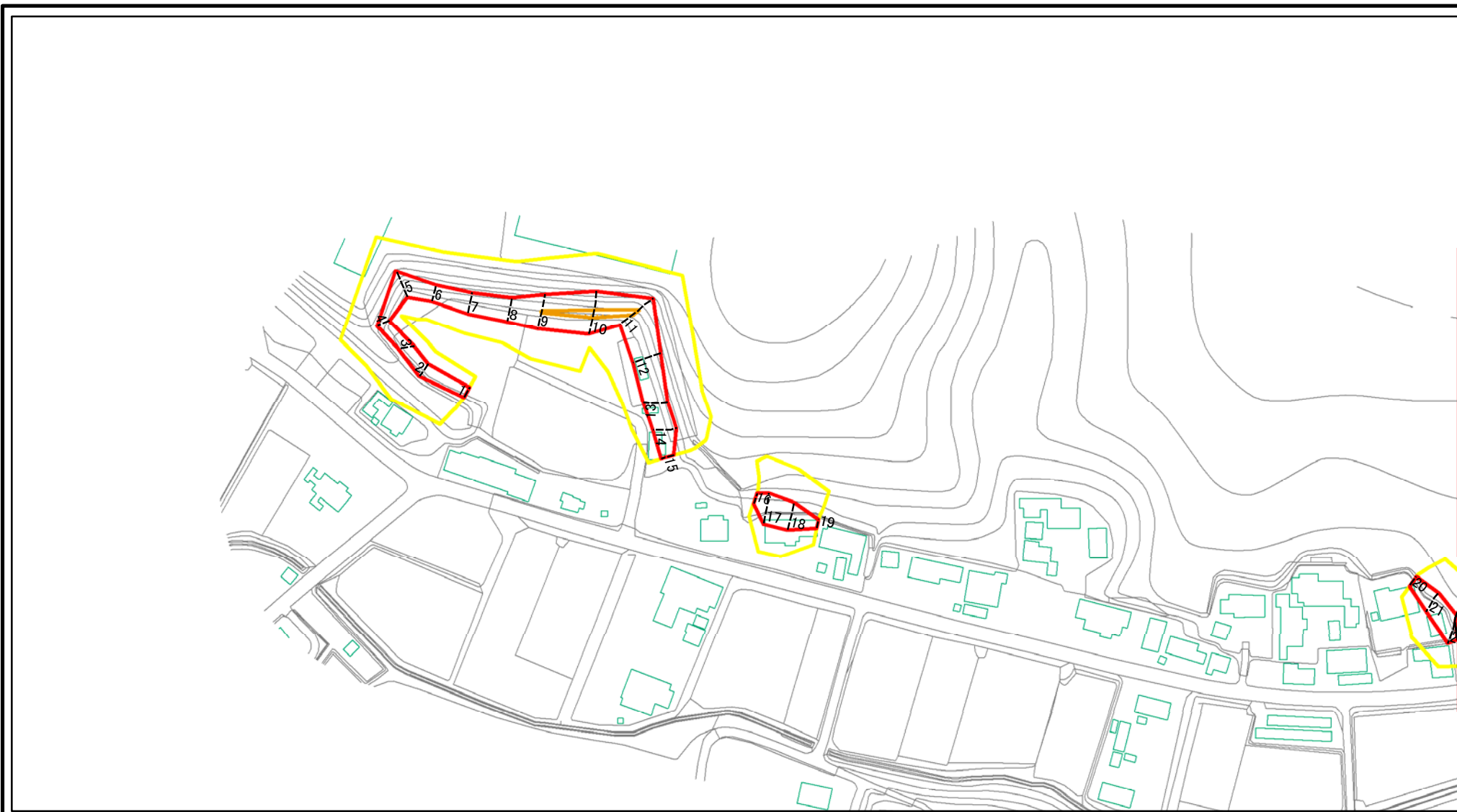
新井田2

所在地

山武郡芝山町新井田字外海道

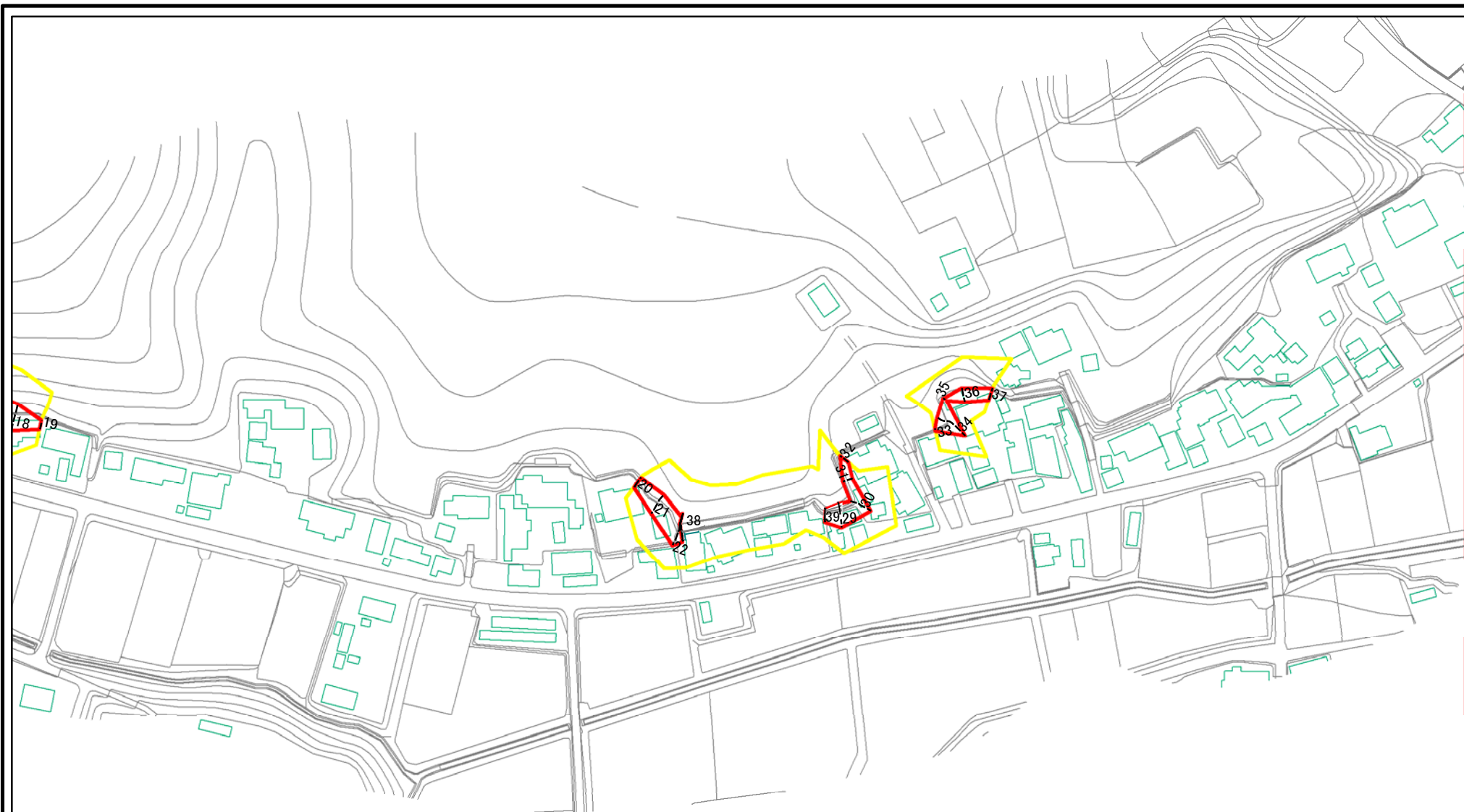
この地図は、国土地理院長の承認を得て、同院発行の数値地図20000(地図画像)及び数値地図25000(地図画像)を複製したものである。(承認番号 平18総複、第750号)

# 土砂災害警戒区域等の指定の告示に係る図書(その2-1)(1/2)



様式-2-1(急) 土砂災害警戒区域・土砂災害特別警戒区域 区域図(その2)	土砂災害防止法施行令第二条の基準に該当する区域		N 縮尺 1:2,500	自然現象の種類	急傾斜地の崩壊	箇所番号	I-1311
	土砂災害防止法施行令第三条の基準に該当する区域			告示番号	千葉県告示第213号	箇所名	新井田2
	それ以外の区域			告示年月日	平成21年3月13日	所在地	山武郡芝山町新井田字外海道

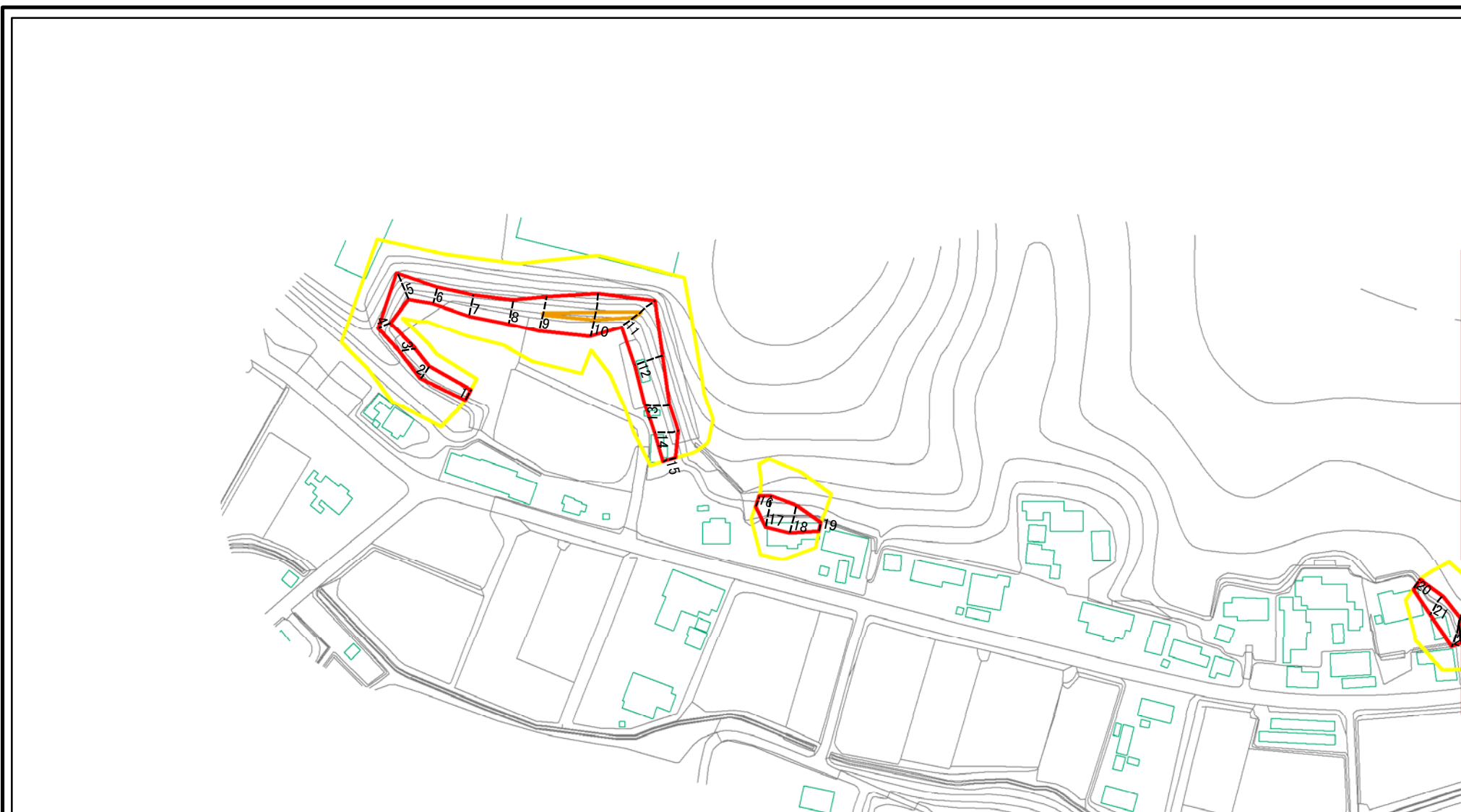
# 土砂災害警戒区域等の指定の告示に係る図書(その2-1)(2/2)



0 25 50 100  
m

様式-2-1(急) 土砂災害警戒区域 <del>土砂災害特別警戒区域</del> 区域図(その2)	土砂災害防止法施行令第二条の基準に該当する区域		N 縮尺 1:2,500	自然現象の種類	急傾斜地の崩壊	箇所番号	I-1311
	土砂災害防止法施行令第三条の基準に該当する区域			告示番号	千葉県告示第216号	箇所名	新井田2
	それ以外の区域			告示年月日	平成21年3月13日	所在地	山武郡芝山町新井田字外海道

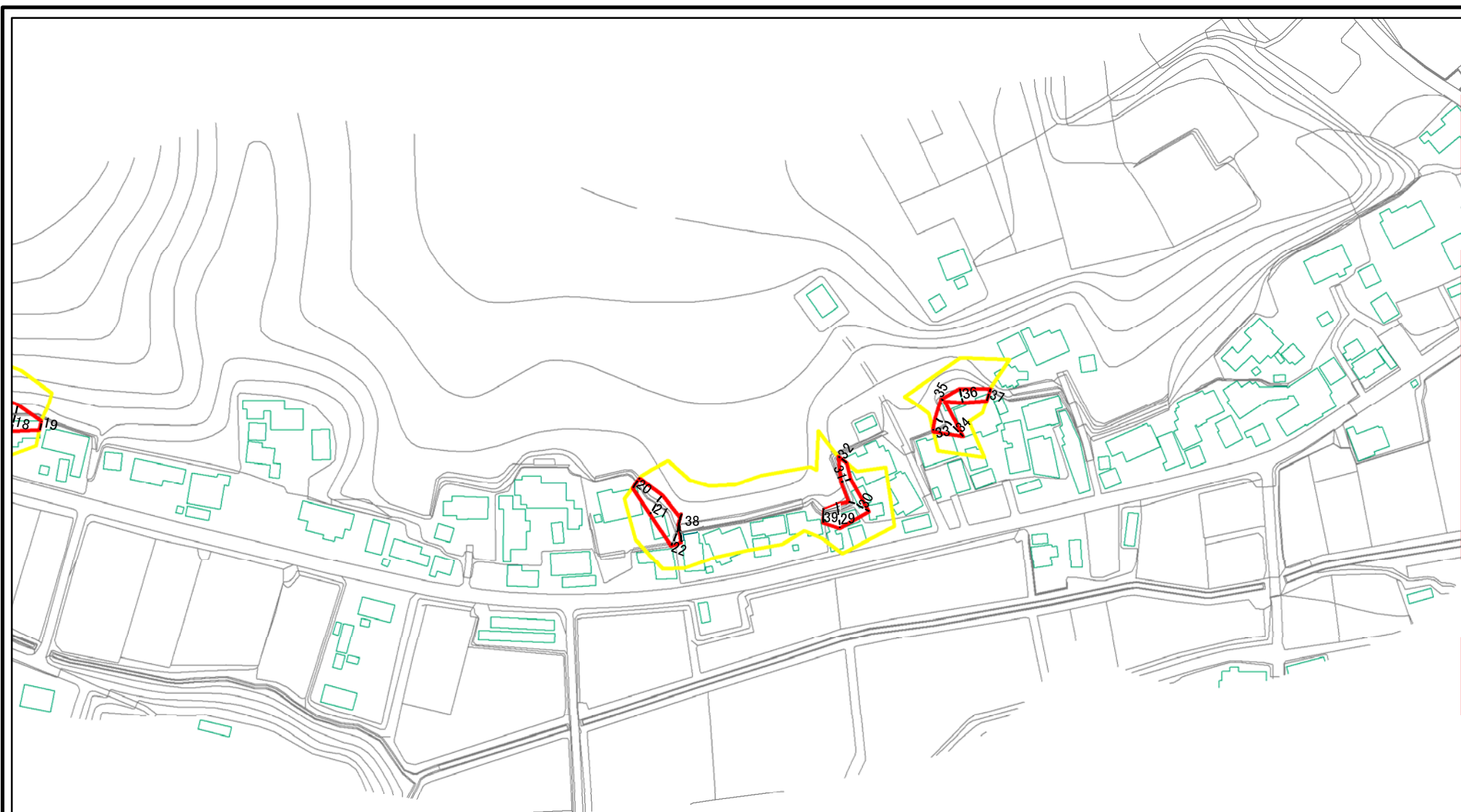
# 土砂災害警戒区域等の指定の告示に係る図書(その2-1)(1/2)



0 25 50 100m

様式-2-1(急) 土砂災害警戒区域・土砂災害特別警戒区域 区域図(その2)	土砂災害防止法施行令第二条の基準に該当する区域		N 縮尺 1:2,500	自然現象の種類	急傾斜地の崩壊	箇所番号	I-1311
	土砂災害防止法施行令第三条の基準に該当する区域			告示番号	千葉県告示第216号	箇所名	新井田2
	それ以外の区域			告示年月日	平成21年3月13日	所在地	山武郡芝山町新井田字外海道

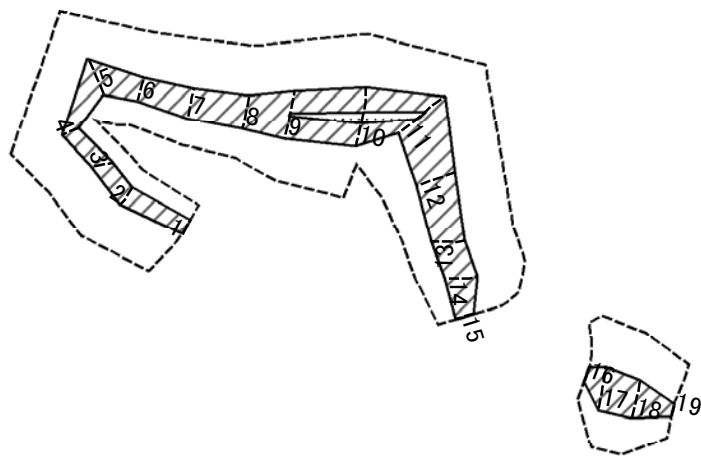
# 土砂災害警戒区域等の指定の告示に係る図書(その2-1)(2/2)



0 25 50 100  
m

様式-2-1(急) 土砂災害警戒区域・土砂災害特別警戒区域 区域図(その2)	土砂災害防止法施行令第二条の基準に該当する区域		N 縮尺 1:2,500	自然現象の種類	急傾斜地の崩壊	箇所番号	I-1311
	土砂災害防止法施行令第三条の基準に該当する区域			告示番号	千葉県告示第216号	箇所名	新井田2
	それ以外の区域			告示年月日	平成21年3月13日	所在地	山武郡芝山町新井田字外海道

# 土砂災害警戒区域等の指定の告示に係る図書(その2-2)(1/2)



0 25 50 100  
m

様式-2-2(急)  
土砂災害特別警戒区域の区域区分図  
(急傾斜地の崩壊に伴う土石等の移動により  
建築物の地上部に作用すると想定される力)

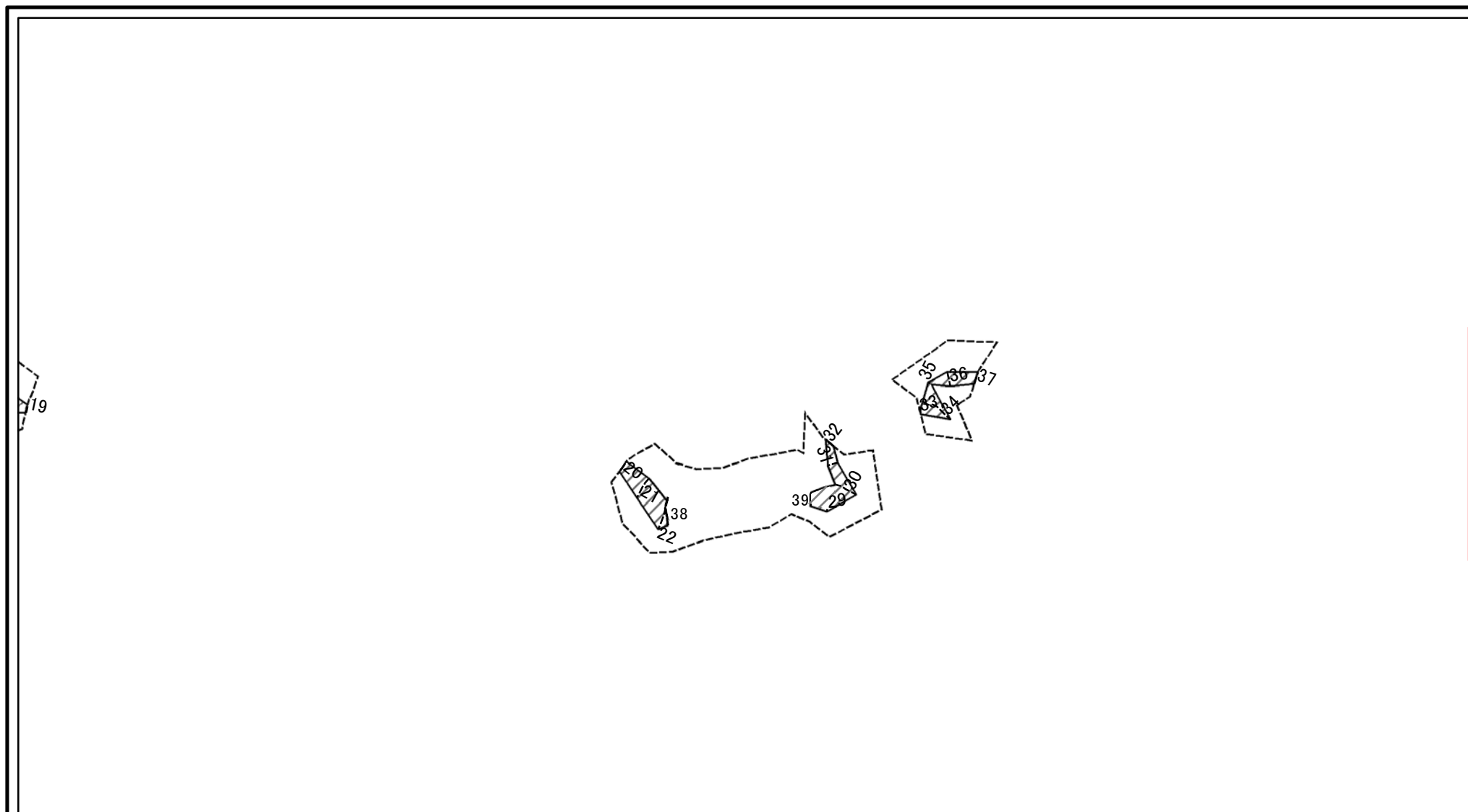
土砂災害防止法施行令第二条の基準に該当する区域	
土砂災害防止法施行令第三条の基準に該当する区域	
それ以外の区域	

N	縮尺
1:2,500	

自然現象の種類	急傾斜地の崩壊	箇所番号	I-1311
告示番号	千葉県告示第216号	箇所名	新井田2
告示年月日	平成21年3月13日	所在地	山武郡芝山町新井田字外海道



# 土砂災害警戒区域等の指定の告示に係る図書(その2-2)(2/2)



0 25 50 100  
m

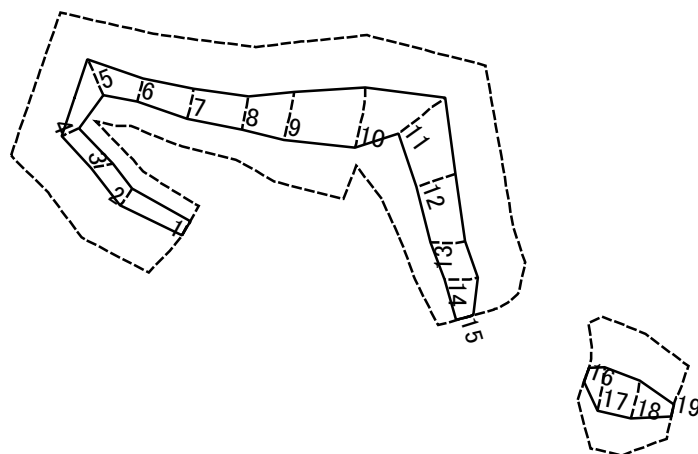
様式-2-2(急)  
土砂災害特別警戒区域の区域区分図  
(急傾斜地の崩壊に伴う土石等の移動により  
建築物の地上部に作用すると想定される力)

土砂災害防止法施行令第二条の基準に該当する区域	
土砂災害防止法 施行令第三条の 基準に該当する 区域	
それ以外の区域	

縮尺	N
	1:2,500

自然現象 の種類	急傾斜地の崩壊	箇所番号	I-1311
告示番号	千葉県告示第216号	箇所名	新井田2
告示年月日	平成21年3月13日	所在地	山武郡芝山町新井田字外海道

# 土砂災害警戒区域等の指定の告示に係る図書(その2-3)(1/2)



0 25 50 100  
m

様式-2-3(急)  
土砂災害特別警戒区域の区域区分図  
(急傾斜地の崩壊に伴う土石等の堆積により  
建築物の地上部に作用すると想定される力)

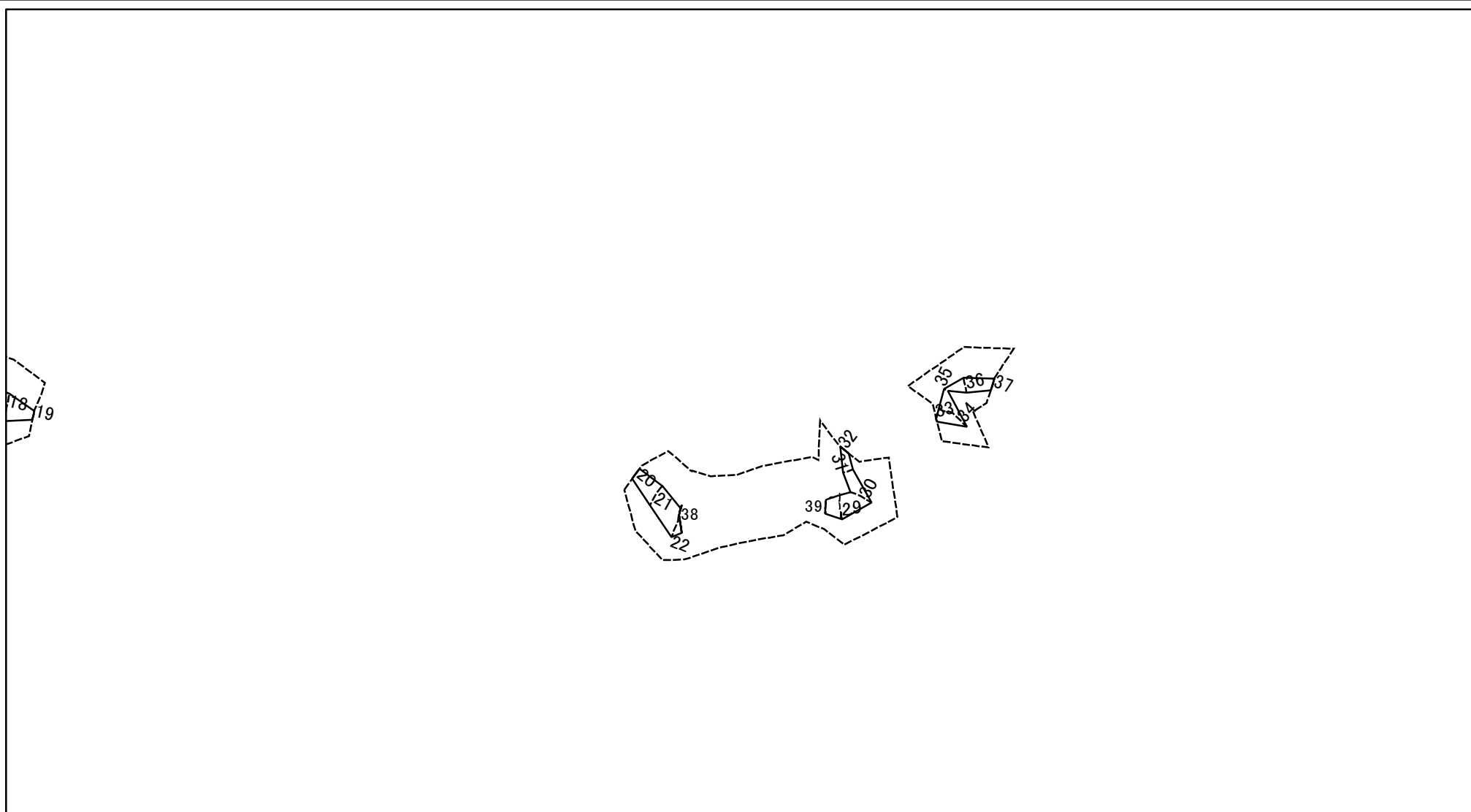
土砂災害防止法施行令第二条の基準に該当する区域	
土砂災害防止法施行令第三条の基準に該当する区域	
それ以外の区域	

N  
縮尺  
1:2,500

自然現象の種類	急傾斜地の崩壊	箇所番号	I-1311
告示番号	千葉県告示第216号	箇所名	新井田2
告示年月日	平成21年3月13日	所在地	山武郡芝山町新井田字外海道



# 土砂災害警戒区域等の指定の告示に係る図書(その2-3)(2/2)



0 25 50 100  
m

様式-2-3(急)  
土砂災害特別警戒区域の区域区分図  
(急傾斜地の崩壊に伴う土石等の堆積により  
建築物の地上部に作用すると想定される力)

土砂災害防止法施行令第二条の基準に該当する区域	
土砂災害防止法 施行令第三条の 基準に該当する 区域	
それ以外の区域	

N  
縮尺  
1:2,500

自然現象 の種類	急傾斜地の崩壊	箇所番号	I-1311
告示番号	千葉県告示第216号	箇所名	新井田2
告示年月日	平成21年3月13日	所在地	山武郡芝山町新井田字外海道

## 土砂災害警戒区域等の指定の告示に係る図書(その3)

横断測線の区間	土石等の移動により建築物の地上部に作用すると想定される力				土石等の堆積により建築物の地上部に作用すると想定される力				横断測線の区間	土石等の移動により建築物の地上部に作用すると想定される力				土石等の堆積により建築物の地上部に作用すると想定される力			
	土石等の(移動)高さが1m以下の場合、土石等の移動による力が100kN/m <sup>2</sup> を超える区域		それ以外の区域		土石等の堆積の高さが3mを超える区域		それ以外の区域			土石等の(移動)高さが1m以下の場合、土石等の移動による力が100kN/m <sup>2</sup> を超える区域		それ以外の区域		土石等の堆積の高さが3mを超える区域		それ以外の区域	
	力の大きさのうち最大のもの(kN/m <sup>2</sup> )	土石等の高さ(m)	力の大きさのうち最大のもの(kN/m <sup>2</sup> )	土石等の高さ(m)	力の大きさのうち最大のもの(kN/m <sup>2</sup> )	土石等の高さ(m)	力の大きさのうち最大のもの(kN/m <sup>2</sup> )	土石等の高さ(m)		力の大きさのうち最大のもの(kN/m <sup>2</sup> )	土石等の高さ(m)	力の大きさのうち最大のもの(kN/m <sup>2</sup> )	土石等の高さ(m)	力の大きさのうち最大のもの(kN/m <sup>2</sup> )	土石等の高さ(m)	力の大きさのうち最大のもの(kN/m <sup>2</sup> )	土石等の高さ(m)
1 ~ 2	-	-	69.17	1.00	-	-	9.21	1.72	26 ~ 27	-	-	-	-	-	-	-	
2 ~ 3	-	-	70.63	1.00	-	-	9.34	1.74	27 ~ 28	-	-	-	-	-	-	-	
3 ~ 4	-	-	70.63	1.00	-	-	9.34	1.74	39 ~ 29	-	-	85.40	1.00	-	-	10.38	1.94
4 ~ 5	-	-	87.19	1.00	-	-	8.52	1.59	29 ~ 30	-	-	85.40	1.00	-	-	11.12	2.08
5 ~ 6	-	-	87.19	1.00	-	-	10.20	1.91	30 ~ 31	-	-	80.71	1.00	-	-	14.74	2.75
6 ~ 7	-	-	82.32	1.00	-	-	10.20	1.91	31 ~ 32	-	-	56.20	1.00	-	-	14.74	2.75
7 ~ 8	-	-	86.68	1.00	-	-	9.34	1.75	33 ~ 34	-	-	100.00	1.00	-	-	16.05	3.00
8 ~ 9	-	-	100.00	1.00	-	-	11.57	2.16	34 ~ 35	-	-	100.00	1.00	-	-	15.02	2.81
9 ~ 10	109.90	1.00	100.00	1.00	-	-	11.57	2.16	35 ~ 36	-	-	62.07	1.00	-	-	15.02	2.81
10 ~ 11	111.02	1.00	100.00	1.00	-	-	11.41	2.13	36 ~ 37	-	-	63.02	1.00	-	-	11.30	2.11
11 ~ 12	-	-	100.00	1.00	-	-	11.41	2.13									
12 ~ 13	-	-	95.37	1.00	-	-	9.41	1.76									
13 ~ 14	-	-	85.75	1.00	-	-	9.20	1.72									
14 ~ 15	-	-	85.34	1.00	-	-	9.20	1.72									
16 ~ 17	-	-	97.40	1.00	-	-	11.56	2.16									
17 ~ 18	-	-	97.40	1.00	-	-	12.62	2.36									
18 ~ 19	-	-	94.35	1.00	-	-	12.62	2.36									
20 ~ 21	-	-	80.78	1.00	-	-	11.07	2.07									
21 ~ 22	-	-	90.02	1.00	-	-	11.07	2.07									
22 ~ 38	-	-	94.43	1.00	-	-	9.58	1.79									
23 ~ 24	-	-	-	-	-	-	-	-									
24 ~ 25	-	-	-	-	-	-	-	-									
25 ~ 26	-	-	-	-	-	-	-	-									

様式-3(急)  建築物の構造の規制に必要な衝撃に関する事項	自然現象の種類	急傾斜地の崩壊	箇所番号	I-1311
	告示番号	千葉県告示第216号	箇所名	新井田2
	告示年月日	平成21年3月13日	所在地	山武郡芝山町新井田字外海道