

# 土砂災害警戒区域等の指定の告示に係る図書（様式1）



(1/200,000)



(1/25,000)

様式1(急)

土砂災害警戒区域・土砂災害特別警戒区域  
位置図

自然現象の種類

急傾斜地の崩壊

箇所番号

Ⅱ-2149

箇所名

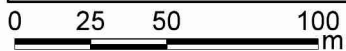
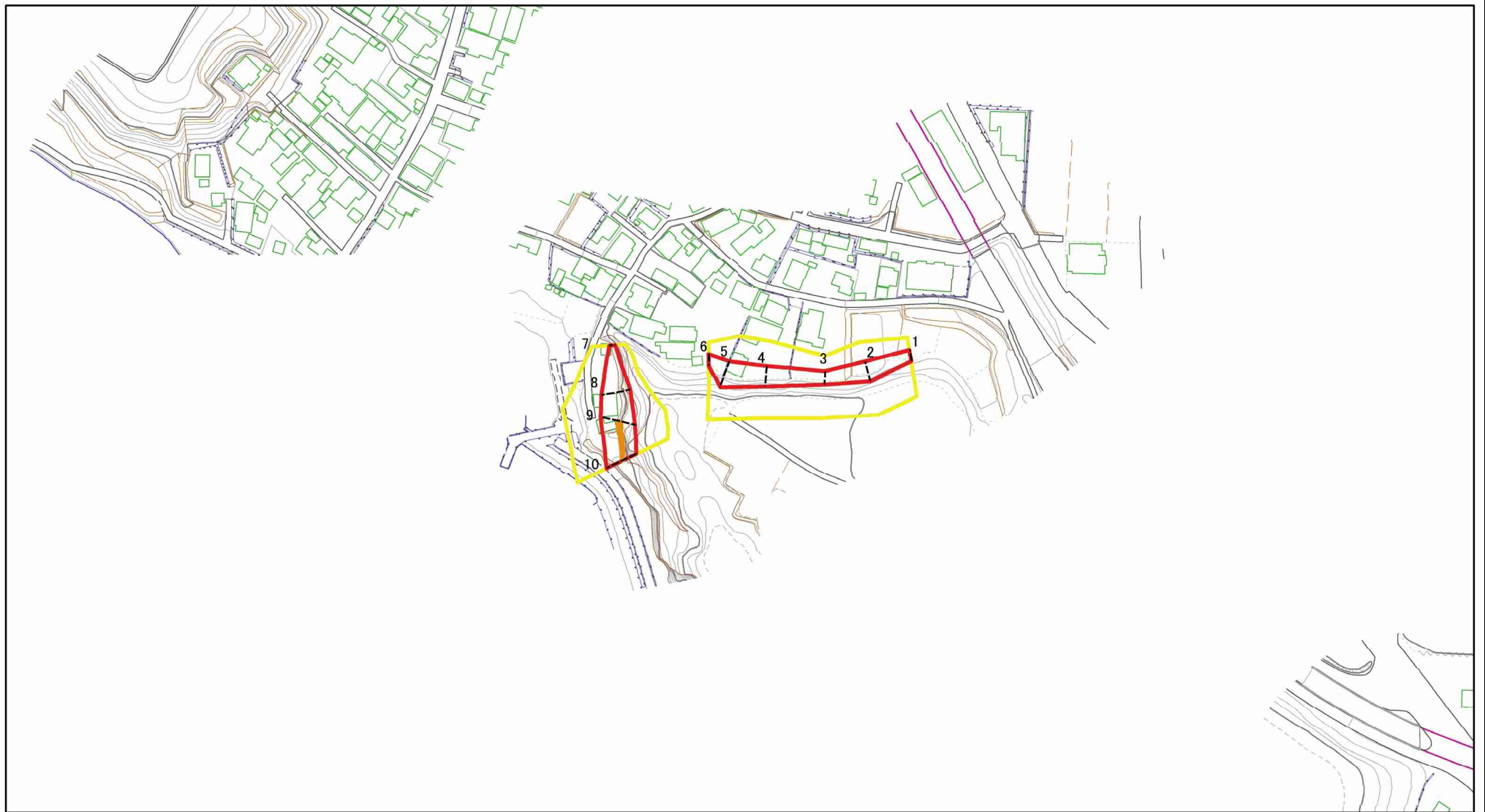
名洗町5

所在地

鉦子市名洗町

この地図は、国土地理院長の承認を得て、同院発行の電子地形図25000及び電子地形図20万を複製したものである。(承認番号 平28情複、第1473号)

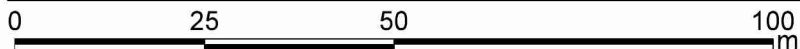
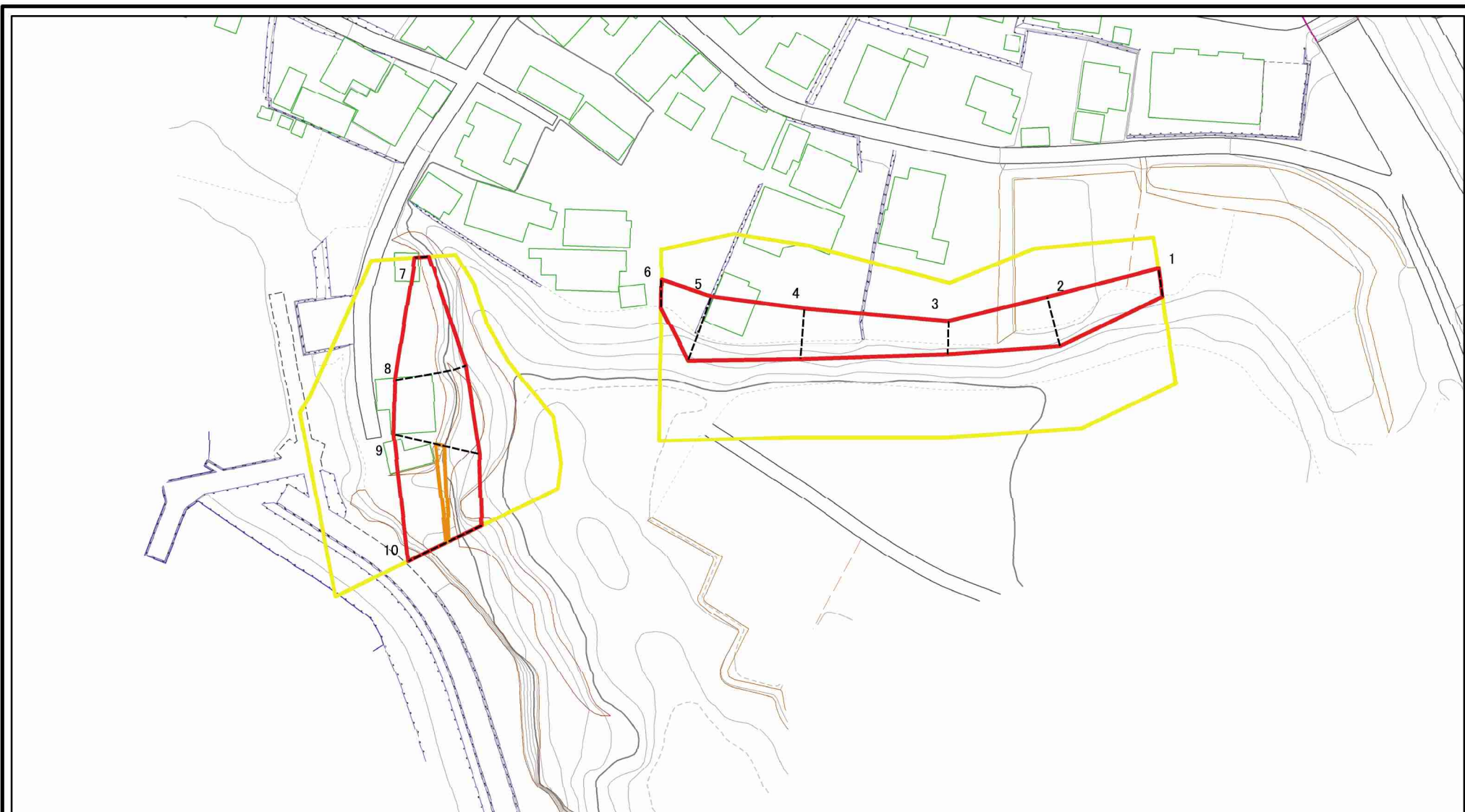
# 土砂災害警戒区域等の指定の告示に係る図書（様式2）



図中の数字は横断測線番号を示す

様式-2(急) 土砂災害警戒区域・土砂災害特別警戒区域 区域図(その1)	土砂災害防止法施行令第二条の基準に該当する区域		N 縮尺 1:2,500	自然現象の種類 急傾斜地の崩壊	箇所番号 II-2149
	土砂災害防止法施行令第三条の基準に該当する区域			告示番号 土砂災害警戒区域 千葉県告示第202号 土砂災害特別警戒区域 千葉県告示第213号	箇所名 名洗町5
	それ以外の区域			告示年月日 令和2年3月31日	所在地 銚子市名洗町

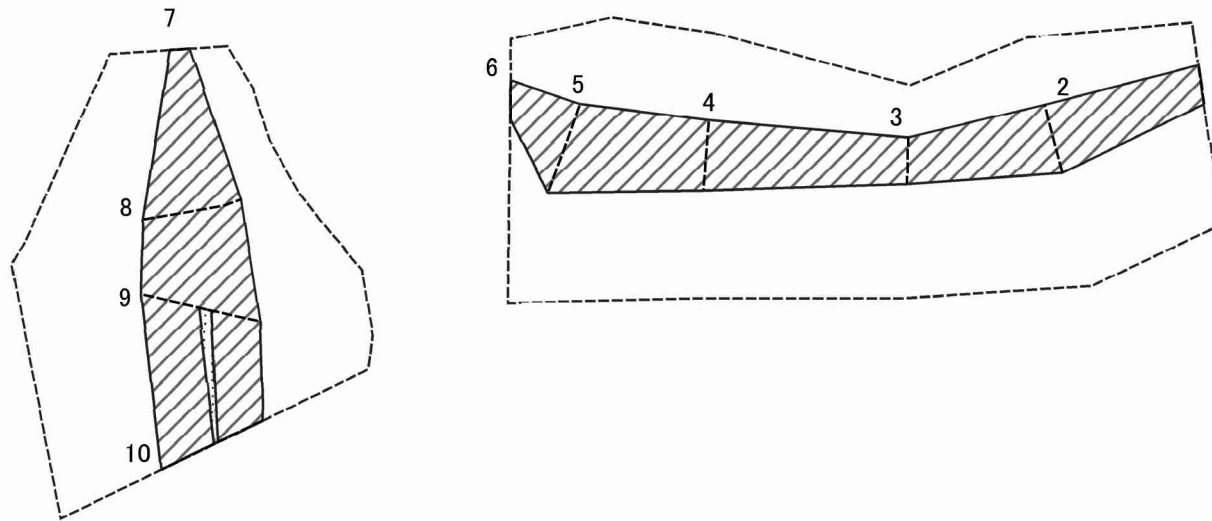
# 土砂災害警戒区域等の指定の告示に係る図書（様式2-1）



図中の数字は横断測線番号を示す

様式-2-1(急) 土砂災害警戒区域・土砂災害特別警戒区域 区域図(その2)	土砂災害防止法施行令第二条の基準に該当する区域		N	自然現象の種類	急傾斜地の崩壊	箇所番号	Ⅱ-2149
	土砂災害防止法施行令第三条の基準に該当する区域			縮尺	告示番号	土砂災害警戒区域 千葉県告示第202号 土砂災害特別警戒区域 千葉県告示第213号	箇所名
	土砂等の(移動)高さが1m以下の場合、土砂等の移動による力が100kN/mを超える区域		1:1,000		告示年月日	令和2年3月31日	所在地
	土砂等の堆積の高さが3mを超える区域						
	それ以外の区域						

# 土砂災害警戒区域等の指定の告示に係る図書（様式2-2）



図中の数字は横断測線番号を示す

様式-2-2(急)  
土砂災害特別警戒区域の区域区分図  
(急傾斜地の崩壊に伴う土石等の移動により  
建築物の地上部に作用すると想定される力)

土砂災害防止法施行令第二条の基準に該当する区域	
土砂災害防止法施行令第三条の基準に該当する区域	
それ以外の区域	

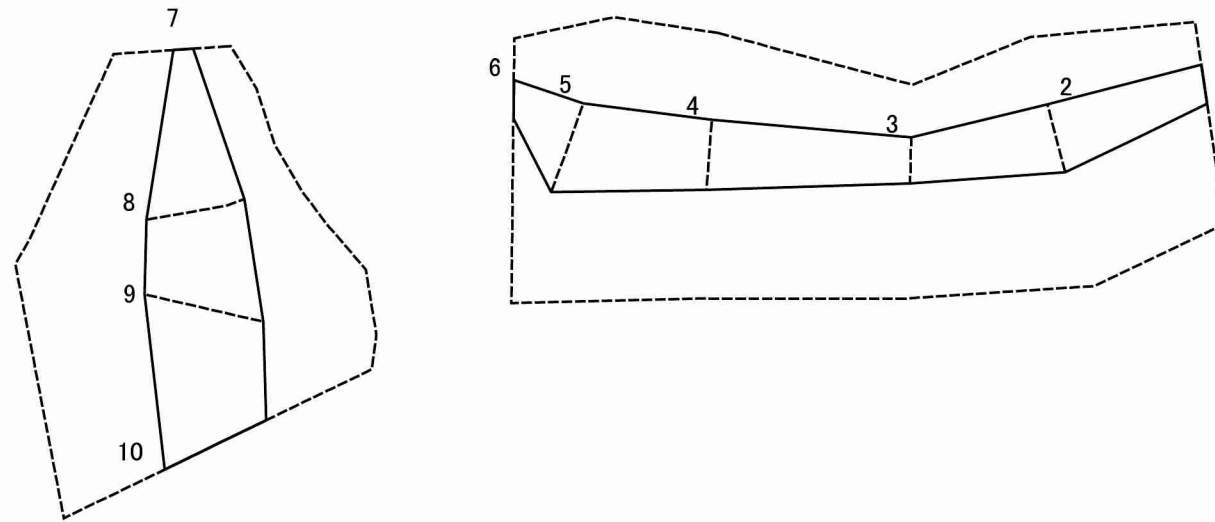
N  
縮尺  
1:1,000

自然現象の種類  
告示番号  
告示年月日

急傾斜地の崩壊  
土砂災害警戒区域 千葉県告示第202号  
土砂災害特別警戒区域 千葉県告示第213号  
令和2年3月31日

箇所番号	II-2149
箇所名	名洗町5
所在地	銚子市名洗町

# 土砂災害警戒区域等の指定の告示に係る図書（様式2-3）



図中の数字は横断測線番号を示す

様式-2-3(急)  
土砂災害特別警戒区域の区域区分図  
(急傾斜地の崩壊に伴う土石等の堆積により  
建築物の地上部に作用すると想定される力)

土砂災害防止法施行令第二条の基準に該当する区域



土砂災害防止法  
施行令第三条の  
基準に該当する  
区域



それ以外の区域



縮尺

1:1,000

自然現象  
の種類

急傾斜地の崩壊

箇所番号

II-2149

告示番号

土砂災害警戒区域 千葉県告示第202号  
土砂災害特別警戒区域 千葉県告示第213号

箇所名

名洗町5

告示年月日

令和2年3月31日

所在地

銚子市名洗町

# 土砂災害警戒区域等の指定の告示に係る図書(様式3)

(1/1)

横断測線の区間	土石等の移動により建築物の地上部に作用すると想定される力				土石等の堆積により建築物の地上部に作用すると想定される力				横断測線の区間	土石等の移動により建築物の地上部に作用すると想定される力				土石等の堆積により建築物の地上部に作用すると想定される力			
	土石等の(移動)高さが1m以下の場合、土石等の移動による力が100kN/m <sup>2</sup> を超える区域		それ以外の区域		土石等の堆積の高さが3mを超える区域		それ以外の区域			土石等の(移動)高さが1m以下の場合、土石等の移動による力が100kN/m <sup>2</sup> を超える区域		それ以外の区域		土石等の堆積の高さが3mを超える区域		それ以外の区域	
	力の大きさのうち最大のもの(kN/m <sup>2</sup> )	土石等の高さ(m)	力の大きさのうち最大のもの(kN/m <sup>2</sup> )	土石等の高さ(m)	力の大きさのうち最大のもの(kN/m <sup>2</sup> )	土石等の高さ(m)	力の大きさのうち最大のもの(kN/m <sup>2</sup> )	土石等の高さ(m)		力の大きさのうち最大のもの(kN/m <sup>2</sup> )	土石等の高さ(m)	力の大きさのうち最大のもの(kN/m <sup>2</sup> )	土石等の高さ(m)	力の大きさのうち最大のもの(kN/m <sup>2</sup> )	土石等の高さ(m)	力の大きさのうち最大のもの(kN/m <sup>2</sup> )	土石等の高さ(m)
1 ~ 2	-	-	78.92	1.00	-	-	9.95	1.86	~								
2 ~ 3	-	-	78.92	1.00	-	-	10.23	1.91	~								
3 ~ 4	-	-	75.71	1.00	-	-	10.98	2.05	~								
4 ~ 5	-	-	92.43	1.00	-	-	10.98	2.05	~								
5 ~ 6	-	-	92.43	1.00	-	-	9.92	1.85	~								
7 ~ 8	-	-	93.82	1.00	-	-	13.72	2.56	~								
8 ~ 9	-	-	100.00	1.00	-	-	13.72	2.56	~								
9 ~ 10	106.30	1.00	100.00	1.00	-	-	13.11	2.45	~								
~									~								
~									~								
~									~								
~									~								
~									~								
~									~								
~									~								
~									~								
~									~								
~									~								
~									~								
~									~								
~									~								
~									~								

様式-3(急) 建築物の構造の規制に必要な衝撃に関する事項	自然現象の種類	急傾斜地の崩壊	箇所番号	II-2149
	告示番号	土砂災害警戒区域 千葉県告示第202号 土砂災害特別警戒区域 千葉県告示第213号	箇所名	名洗町5
	告示年月日	令和2年3月31日	所在地	銚子市名洗町