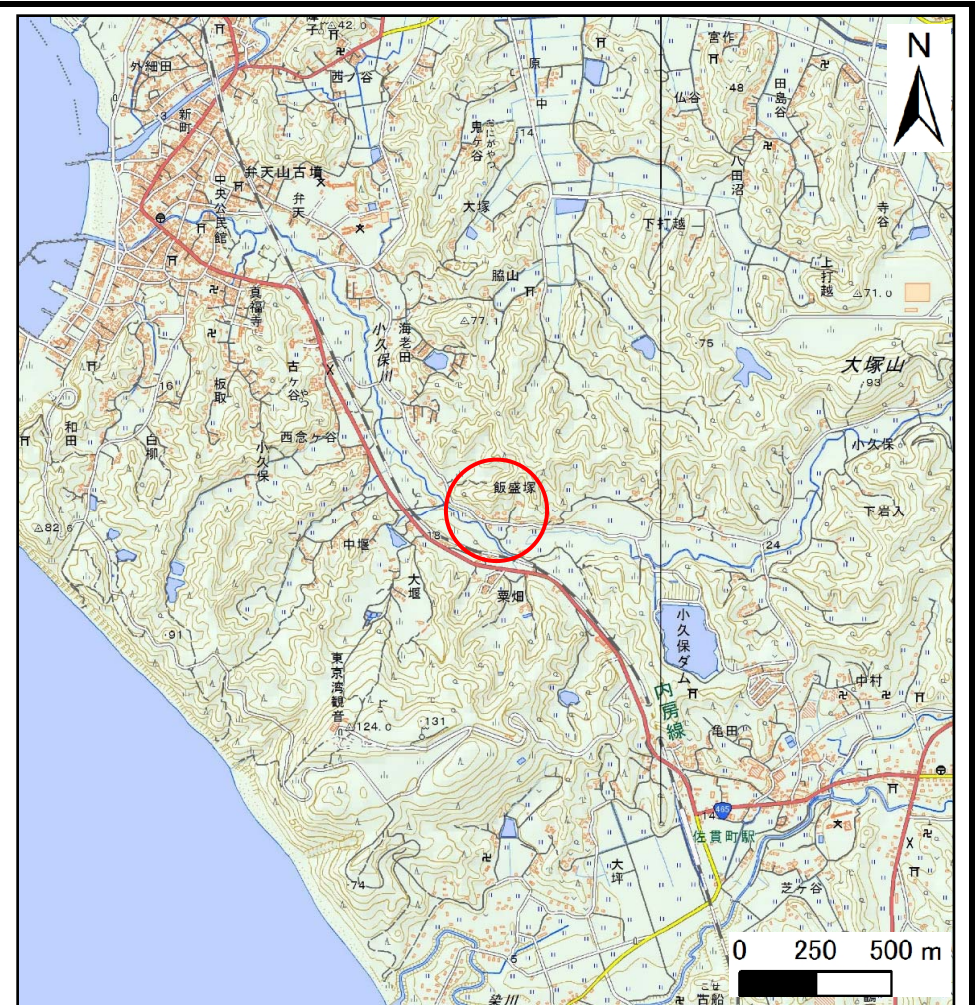


# 土砂災害警戒区域等の指定の告示に係る図書(様式1)



(1/200,000)



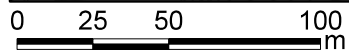
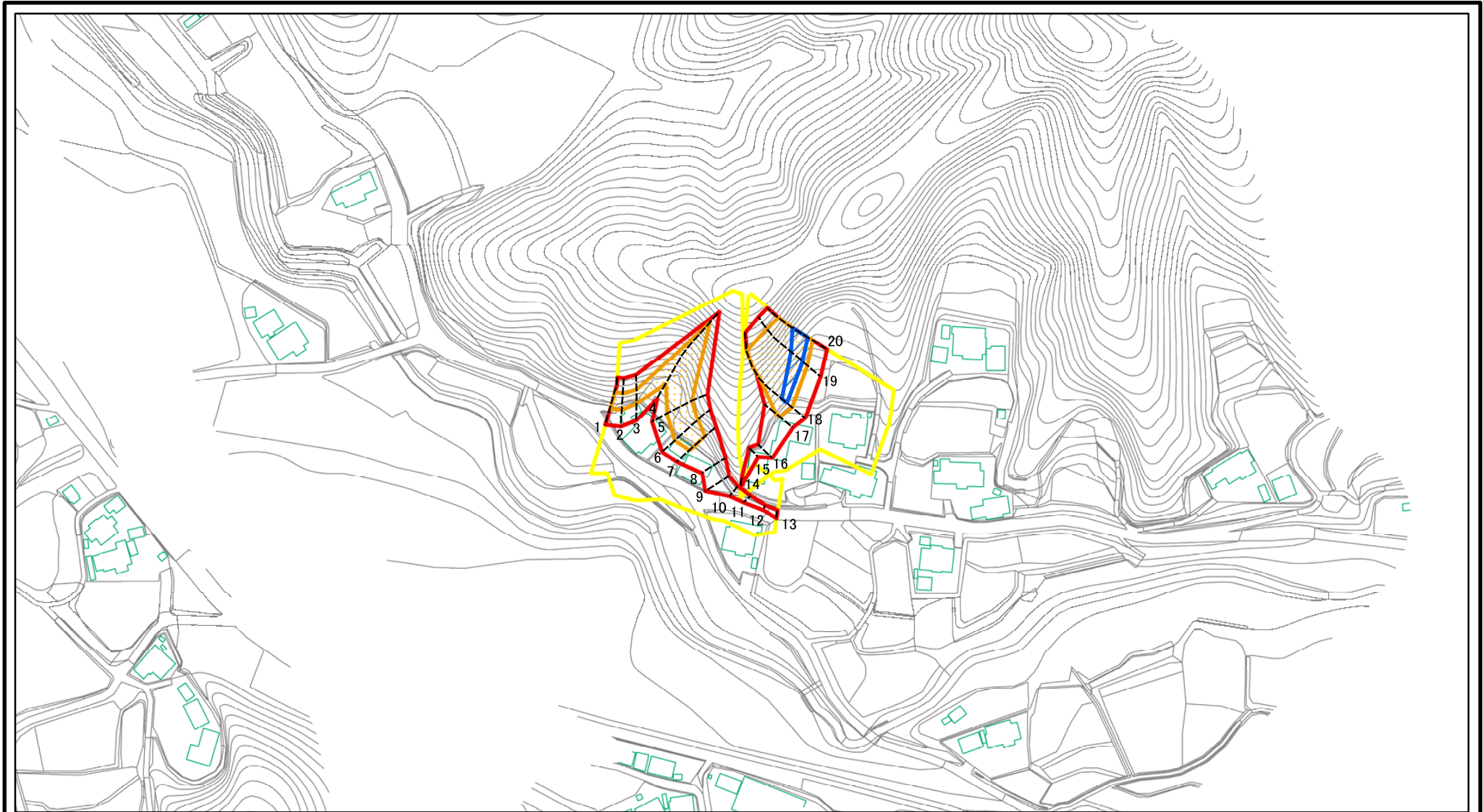
(1/25,000)

様式1(急) 土砂災害警戒区域・土砂災害特別警戒区域 位置図	自然現象の種類	急傾斜地の崩壊
	箇所番号	-6373
	箇所名	小久保40
	所在地	富津市小久保

この地図は、国土地理院長の承認を得て、同院発行の電子地形図25000及び電子地形図20万を複製したものである。(承認番号 平29情複、第1691号)



# 土砂災害警戒区域等の指定の告示に係る図書(様式2)



図中の数字は横断測線番号を示す

様式2(急) 土砂災害警戒区域・土砂災害特別警戒区域 区域図	土砂災害防止法施行令第二条の基準に該当する区域		N 縮尺 1:2,500	自然現象の種類	急傾斜地の崩壊	箇所番号	II-6373
	土砂災害防止法施行令第三条の基準に該当する区域			告示番号	千葉県告示第146号 千葉県告示第149号	箇所名	小久保40
	それ以外の区域			告示年月日	令和3年3月16日	所在地	富津市小久保

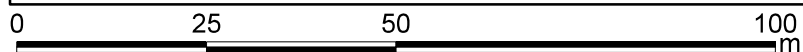
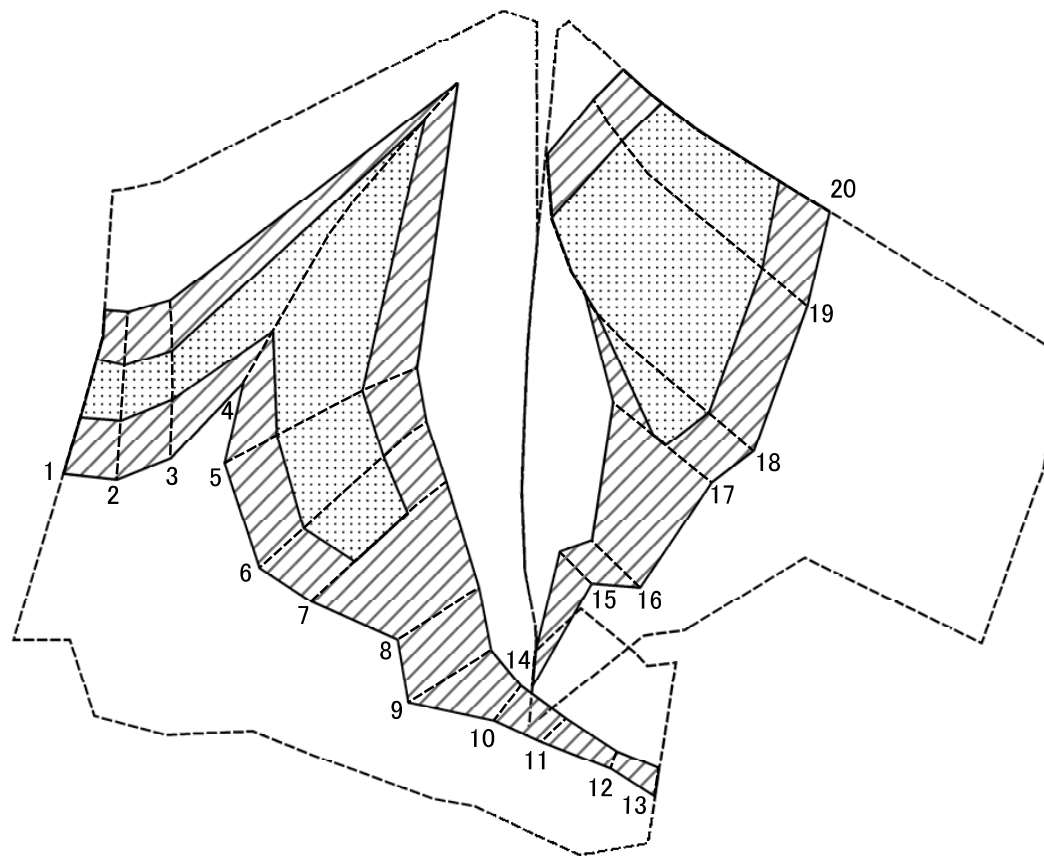
# 土砂災害警戒区域等の指定の告示に係る図書(様式2)参考図



図中の数字は横断測線番号を示す

<b>様式2(急)</b> 土砂災害警戒区域・土砂災害特別警戒区域 区域図(参考図)	土砂災害防止法施行令第二条の基準に該当する区域		N 縮尺 1:1,000	自然現象の種類	急傾斜地の崩壊	箇所番号	II-6373
	土砂災害防止法施行令第三条の基準に該当する区域			告示番号	千葉県告示第146号 千葉県告示第149号	箇所名	小久保40
	土砂等の(移動)高さが1m以下の場合、土砂等の移動による力が100kN/m <sup>2</sup> を超える区域			告示年月日	令和3年3月16日	所在地	富津市小久保
	土砂等の堆積の高さが3mを超える区域 それ以外の区域						

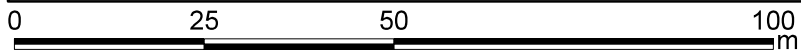
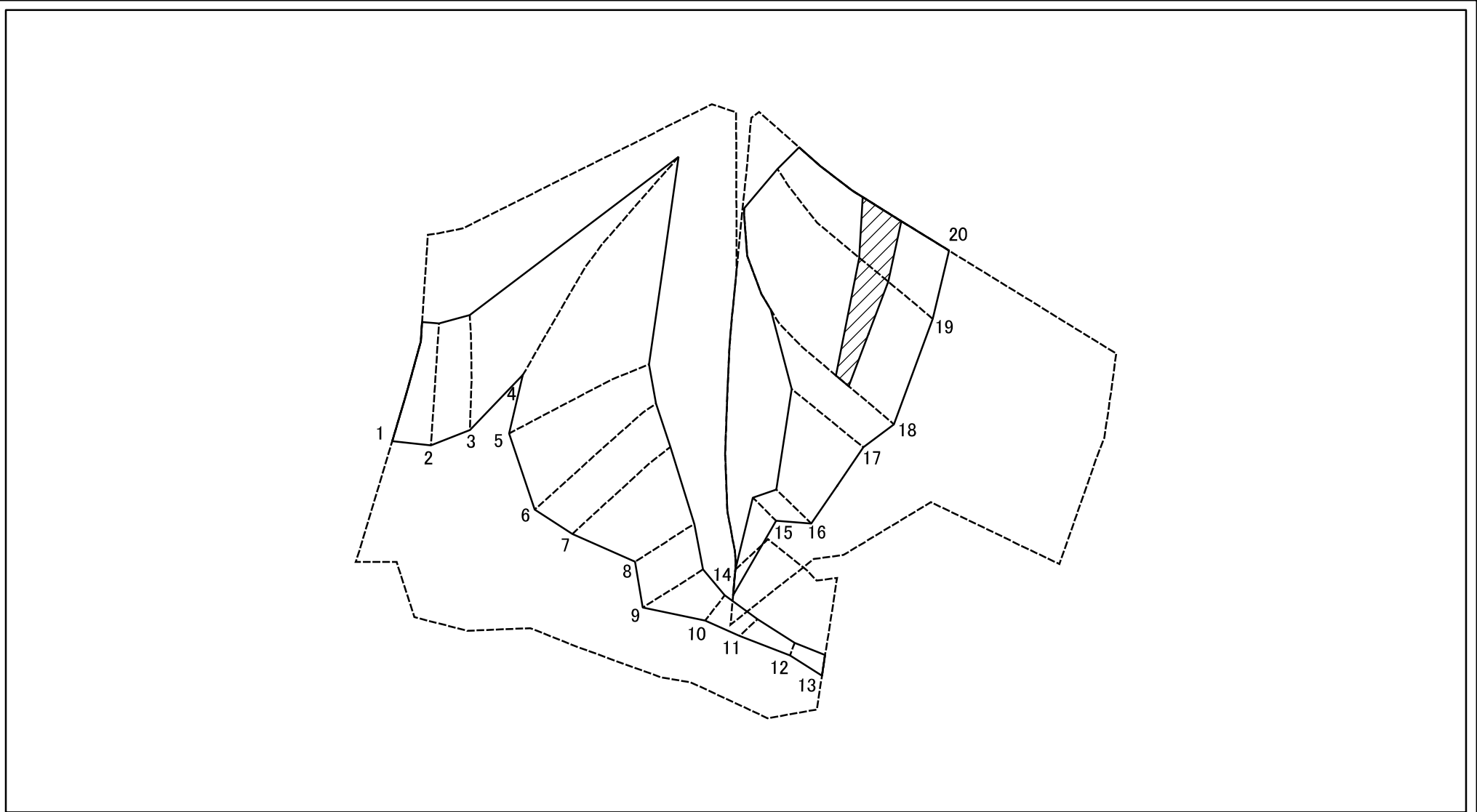
# 土砂災害警戒区域等の指定の告示に係る図書(様式2-1)



図中の数字は横断測線番号を示す

様式2-1(急) 土砂災害特別警戒区域の区域区分図 (急傾斜地の崩壊に伴う土石などの移動により 建築物の地上部に作用すると想定される力)	土砂災害防止法施行令第二条の基準に該当する区域		N 縮尺 1:1,000	自然現象の種類	急傾斜地の崩壊	箇所番号	II-6373
	土砂災害防止法施行令第三条の基準に該当する区域			告示番号	千葉県告示第146号 千葉県告示第149号	箇所名	小久保40
	それ以外の区域			告示年月日	令和3年3月16日	所在地	富津市小久保

# 土砂災害警戒区域等の指定の告示に係る図書(様式2-2)



図中の数字は横断測線番号を示す

様式2-2(急) 土砂災害特別警戒区域の区域区分図 (急傾斜地の崩壊に伴う土石などの堆積により 建築物の地上部に作用すると想定される力)	土砂災害防止法施行令第二条の基準に該当する区域			N 縮尺 1:1,000	自然現象の種類	急傾斜地の崩壊	箇所番号	II-6373
	土砂災害防止法 施行令第三条の 基準に該当する 区域	土石等の堆積の高さが3mを超える区域			告示番号	千葉県告示第146号 千葉県告示第149号	箇所名	小久保40
		それ以外の区域		告示年月日	令和3年3月16日	所在地	富津市小久保	

## 土砂災害警戒区域等の指定の告示に係る図書(様式3)

横断測線の区間	土石等の移動により建築物の地上部に作用すると想定される力				土石等の堆積により建築物の地上部に作用すると想定される力				横断測線の区間	土石等の移動により建築物の地上部に作用すると想定される力				土石等の堆積により建築物の地上部に作用すると想定される力			
	土石等の(移動)高さが1m以下の場合、土石等の移動による力が100kN/m <sup>2</sup> を超える区域		それ以外の区域		土石等の堆積の高さが3mを超える区域		それ以外の区域			土石等の(移動)高さが1m以下の場合、土石等の移動による力が100kN/m <sup>2</sup> を超える区域		それ以外の区域		土石等の堆積の高さが3mを超える区域		それ以外の区域	
	力の大きさのうち最大のもの(kN/m <sup>2</sup> )	土石等の高さ(m)	力の大きさのうち最大のもの(kN/m <sup>2</sup> )	土石等の高さ(m)	力の大きさのうち最大のもの(kN/m <sup>2</sup> )	土石等の高さ(m)	力の大きさのうち最大のもの(kN/m <sup>2</sup> )	土石等の高さ(m)		力の大きさのうち最大のもの(kN/m <sup>2</sup> )	土石等の高さ(m)	力の大きさのうち最大のもの(kN/m <sup>2</sup> )	土石等の高さ(m)	力の大きさのうち最大のもの(kN/m <sup>2</sup> )	土石等の高さ(m)	力の大きさのうち最大のもの(kN/m <sup>2</sup> )	土石等の高さ(m)
1 ~ 2	124.75	1.00	100.00	1.00	-	-	13.15	2.46									
2 ~ 3	121.74	1.00	100.00	1.00	-	-	13.24	2.47									
3 ~ 4	160.50	1.00	100.00	1.00	-	-	16.05	3.00									
4 ~ 5	160.50	1.00	100.00	1.00	-	-	16.05	3.00									
5 ~ 6	134.82	1.00	100.00	1.00	-	-	12.50	2.34									
6 ~ 7	134.82	1.00	100.00	1.00	-	-	13.45	2.51									
7 ~ 8	-	-	100.00	1.00	-	-	15.66	2.93									
8 ~ 9	-	-	94.14	1.00	-	-	15.66	2.93									
9 ~ 10	-	-	94.14	1.00	-	-	13.14	2.46									
10 ~ 11	-	-	48.20	1.00	-	-	13.53	2.53									
11 ~ 12	-	-	39.45	1.00	-	-	15.07	2.82									
12 ~ 13	-	-	47.43	1.00	-	-	15.07	2.82									
14 ~ 15	-	-	58.46	1.00	-	-	11.82	2.21									
15 ~ 16	-	-	77.46	1.00	-	-	11.82	2.21									
16 ~ 17	-	-	100.00	1.00	-	-	12.17	2.27									
17 ~ 18	146.76	1.00	100.00	1.00	-	-	16.05	3.00									
18 ~ 19	154.45	1.00	100.00	1.00	18.08	3.38	16.05	3.00									
19 ~ 20	154.45	1.00	100.00	1.00	18.18	3.40	16.05	3.00									

様式3(急)  建築物の構造の規制に必要な衝撃に関する事項	自然現象の種類	急傾斜地の崩壊	箇所番号	II-6373
	告示番号	千葉県告示第146号 千葉県告示第149号	箇所名	小久保40
	告示年月日	令和3年3月16日	所在地	富津市小久保