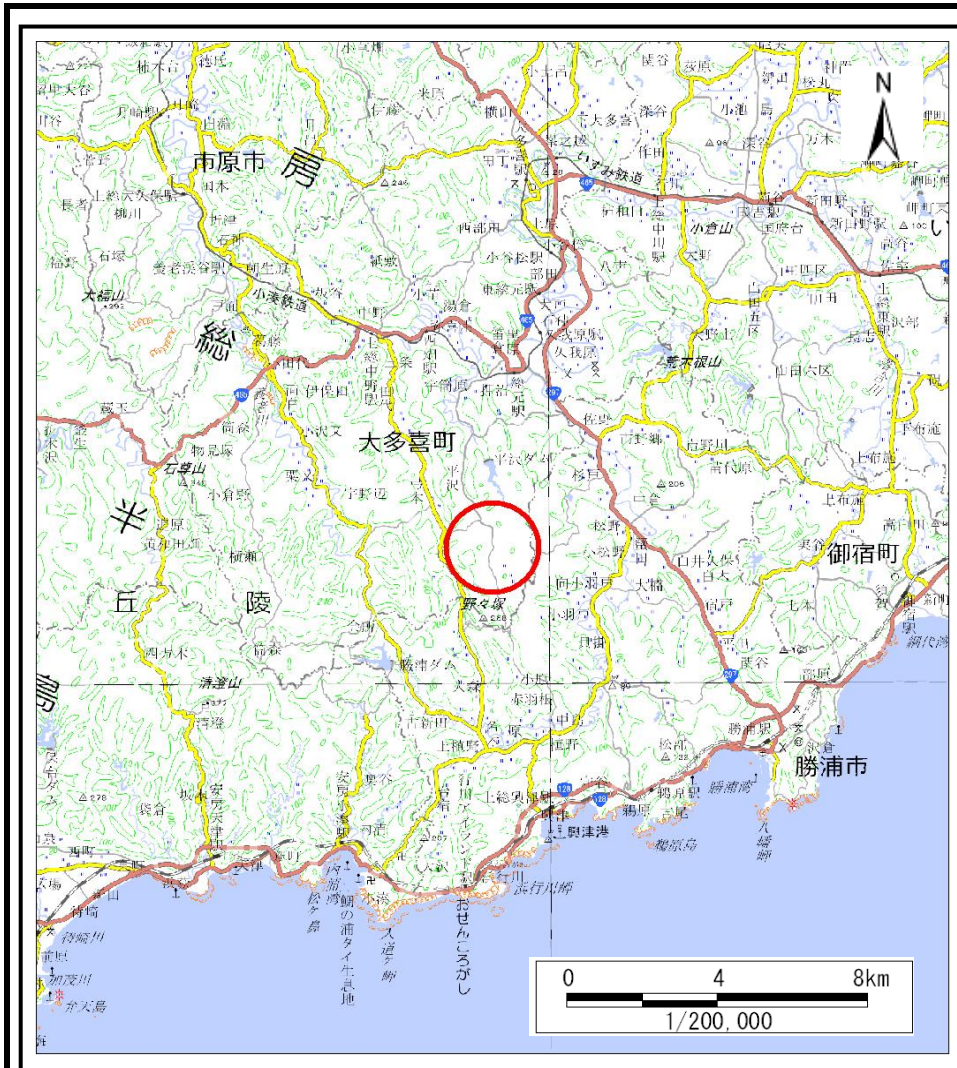
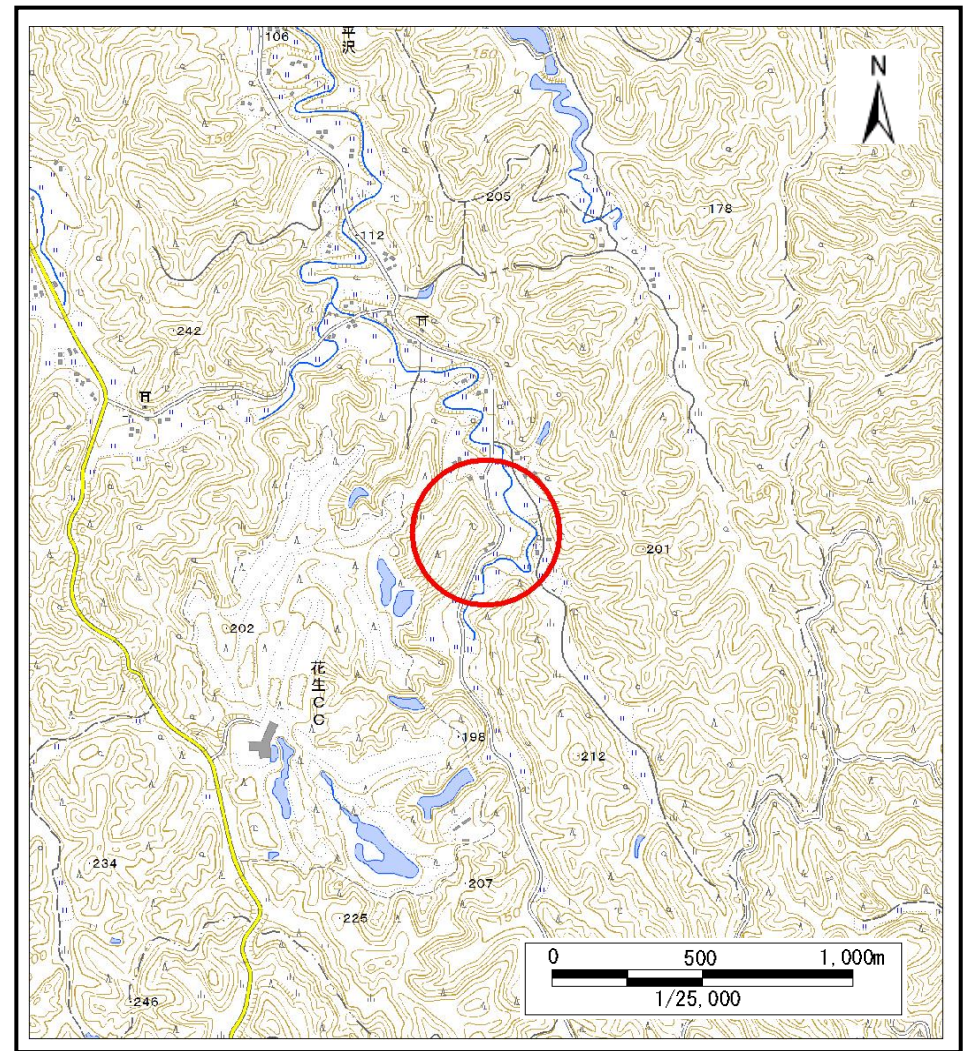


土砂災害警戒区域等の指定の告示に係る図書(様式1)



(1/200,000)



(1/25,000)

様式1(急)

土砂災害警戒区域・土砂災害特別警戒区域
位置図

自然現象の種類

急傾斜地の崩壊

箇所番号

Ⅲ-0437

箇所名

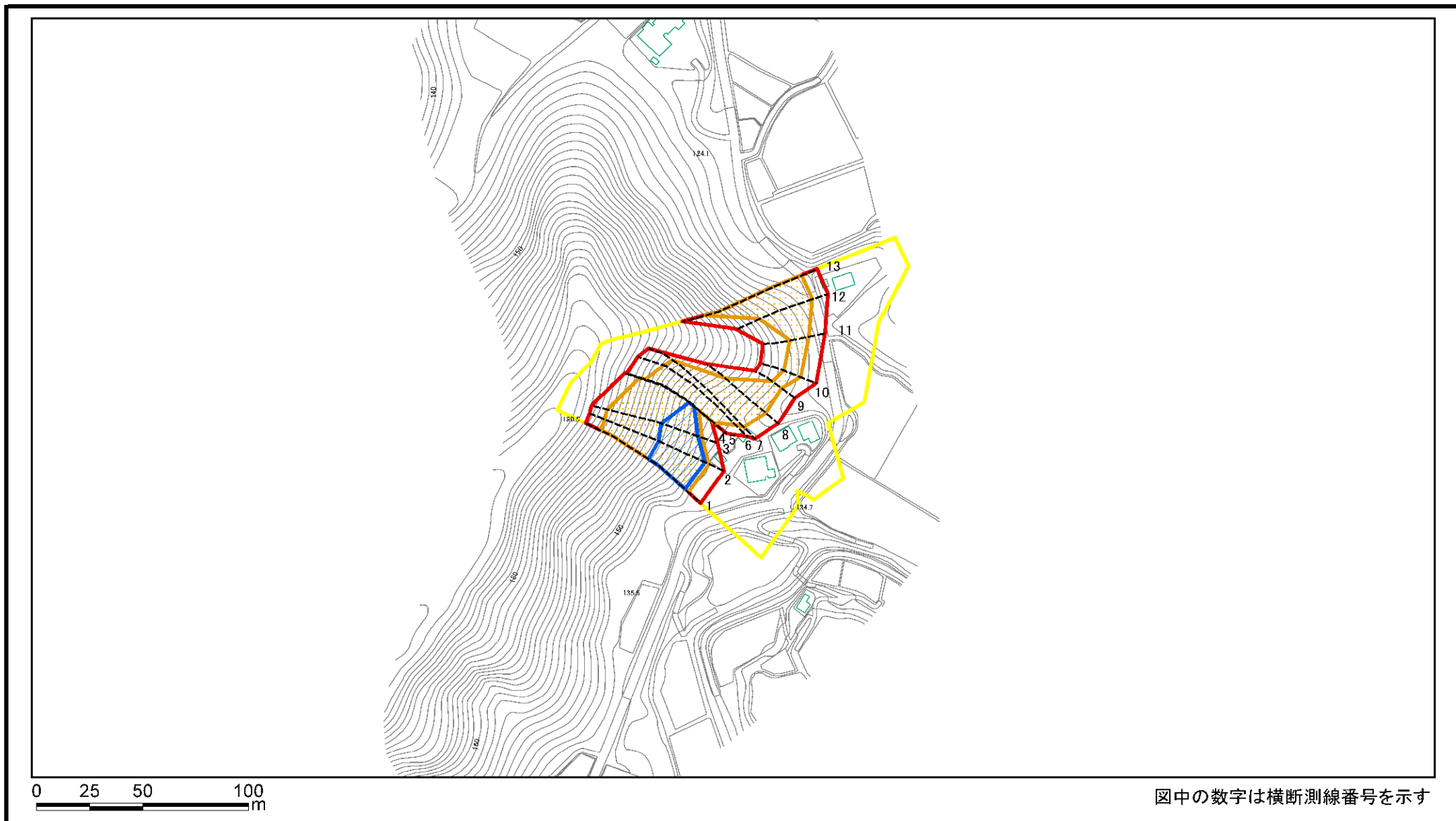
平沢3

所在地

夷隅郡大多喜町平沢

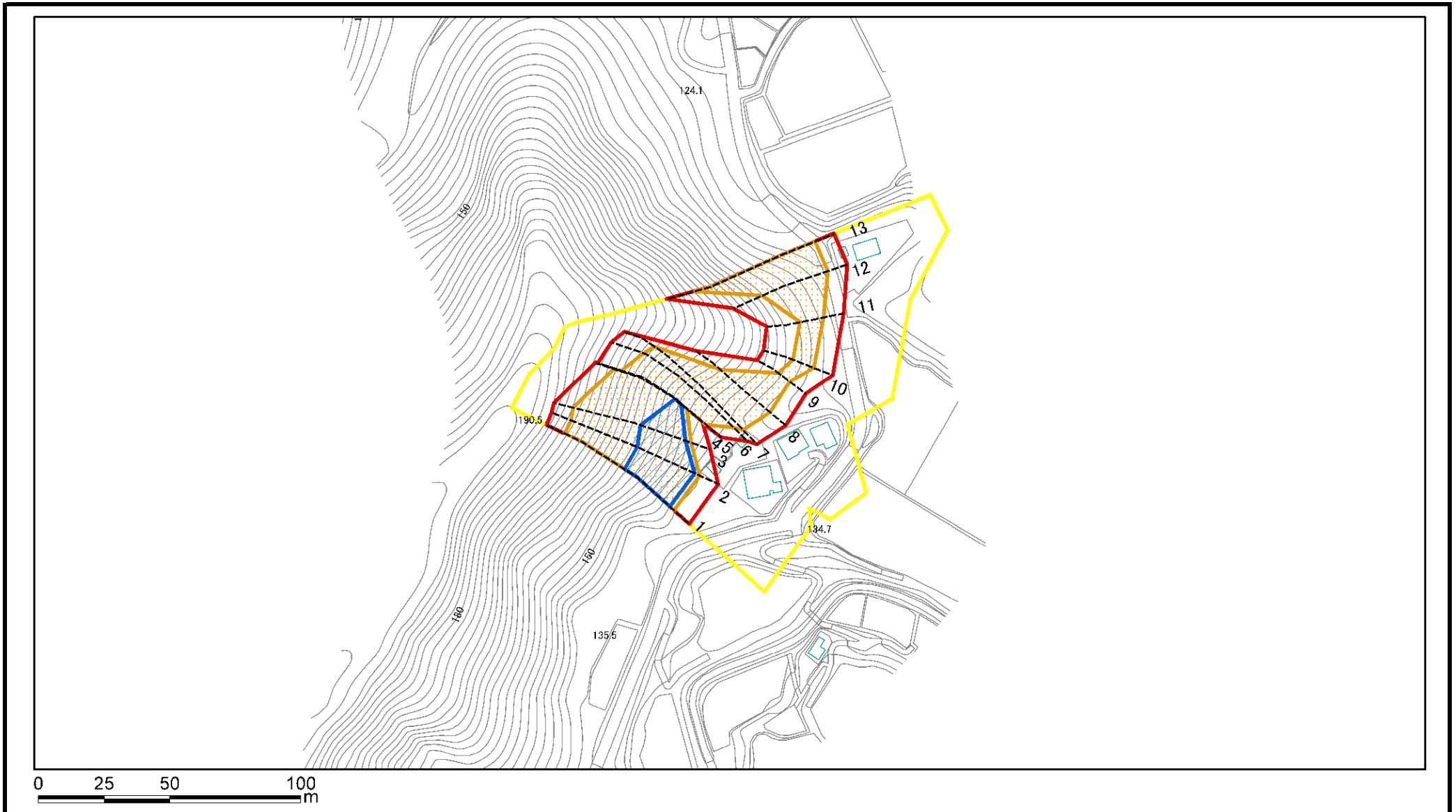
この地図は、国土地理院長の承認を得て、同院発行の電子地形図25000及び電子地形図20万を複製したものである。(承認番号 平29情複、第1170号)

土砂災害警戒区域等の指定の告示に係る図書(様式2)



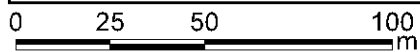
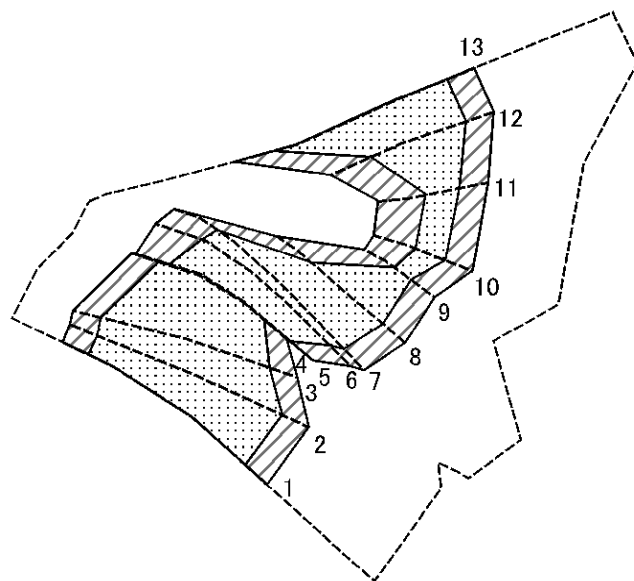
様式2(急) 土砂災害警戒区域・土砂災害特別警戒区域 区域図	土砂災害防止法施行令第二条の基準に該当する区域		N 縮尺 1:2,500	自然現象の種類	急傾斜地の崩壊	箇所番号	Ⅲ-0437
	土砂災害防止法施行令第三条の基準に該当する区域			告示番号	警戒区域: 千葉県告示第165号 特別警戒区域: 千葉県告示第169号	箇所名	平沢3
			告示年月日	令和3年3月19日	所在地	夷隅郡大多喜町平沢	

土砂災害警戒区域等の指定の告示に係る図書(様式2)参考図



様式2(急) 土砂災害警戒区域・土砂災害特別警戒区域 区域図(参考図)	土砂災害防止法施行令第二条の基準に該当する区域		縮尺 1:2000	自然現象の種類	急傾斜地の崩壊	箇所番号	Ⅲ-0437
	土砂災害防止法施行令第三条の基準に該当する区域			告示番号	警戒区域:千葉県告示第165号 特別警戒区域:千葉県告示第169号	箇所名	平沢3
	それ以外の区域			告示年月日	令和3年3月19日	所在地	夷隅郡大多喜町平沢

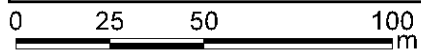
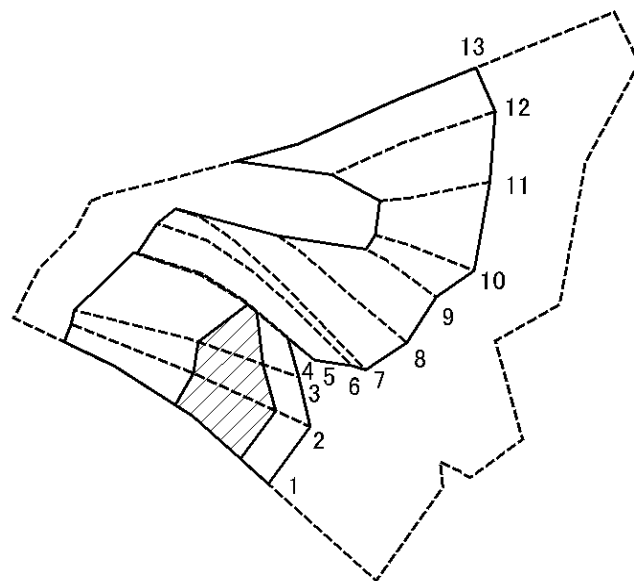
土砂災害警戒区域等の指定の告示に係る図書(様式2-1)



図中の数字は横断測線番号を示す

様式2-1(急) 土砂災害特別警戒区域の区域区分図 (急傾斜地の崩壊に伴う土石などの移動により 建築物の地上部に作用すると想定される力)	土砂災害防止法施行令第二条の基準に該当する区域			N 縮尺 1:2000	自然現象の種類	急傾斜地の崩壊	箇所番号	Ⅲ-0437
	土砂災害防止法施行令第三条の基準に該当する区域	土石等の(移動)高さが1m以下の場合、 土石等の移動による力が100kN/m ² を超える区域			告示番号	警戒区域:千葉県告示第165号 特別警戒区域:千葉県告示第169号	箇所名	平沢3
		それ以外の区域			告示年月日	令和3年3月19日	所在地	夷隅郡大多喜町平沢

土砂災害警戒区域等の指定の告示に係る図書(様式2-2)



図中の数字は横断測線番号を示す

様式2-2(急) 土砂災害特別警戒区域の区域区分図 (急傾斜地の崩壊に伴う土石などの堆積により 建築物の地上部に作用すると想定される力)	土砂災害防止法施行令第二条の基準に該当する区域			N 縮尺 1:2000	自然現象の種類	急傾斜地の崩壊	箇所番号	Ⅲ-0437
	土砂災害防止法施行令第三条の基準に該当する区域	土石等の堆積の高さが3mを超える区域			告示番号	警戒区域:千葉県告示第165号 特別警戒区域:千葉県告示第169号	箇所名	平沢3
		それ以外の区域			告示年月日	令和3年3月19日	所在地	夷隅郡大多喜町平沢

土砂災害警戒区域等の指定の告示に係る図書(様式3)

横断測線の区間	土石等の移動により建築物の地上部に作用すると想定される力				土石等の堆積により建築物の地上部に作用すると想定される力				横断測線の区間	土石等の移動により建築物の地上部に作用すると想定される力				土石等の堆積により建築物の地上部に作用すると想定される力			
	土石等の(移動)高さが1m以下の場合、土石等の移動による力が100kN/m ² を超える区域		それ以外の区域		土石等の堆積の高さが3mを超える区域		それ以外の区域			土石等の(移動)高さが1m以下の場合、土石等の移動による力が100kN/m ² を超える区域		それ以外の区域		土石等の堆積の高さが3mを超える区域		それ以外の区域	
	力の大きさのうち最大のもの (kN/m ²)	土石等の高さ (m)	力の大きさのうち最大のもの (kN/m ²)	土石等の高さ (m)	力の大きさのうち最大のもの (kN/m ²)	土石等の高さ (m)	力の大きさのうち最大のもの (kN/m ²)	土石等の高さ (m)		力の大きさのうち最大のもの (kN/m ²)	土石等の高さ (m)	力の大きさのうち最大のもの (kN/m ²)	土石等の高さ (m)	力の大きさのうち最大のもの (kN/m ²)	土石等の高さ (m)	力の大きさのうち最大のもの (kN/m ²)	土石等の高さ (m)
1 ~ 2	156.49	1.00	100.00	1.00	20.13	3.56	16.95	3.00									
2 ~ 3	156.18	1.00	100.00	1.00	20.19	3.57	16.95	3.00									
3 ~ 4	156.18	1.00	100.00	1.00	20.19	3.57	16.95	3.00									
4 ~ 5	151.88	1.00	100.00	1.00	-	-	16.95	3.00									
5 ~ 6	143.22	1.00	100.00	1.00	-	-	16.60	2.94									
6 ~ 7	131.98	1.00	100.00	1.00	-	-	15.84	2.80									
7 ~ 8	131.98	1.00	100.00	1.00	-	-	15.84	2.80									
8 ~ 9	128.83	1.00	100.00	1.00	-	-	15.29	2.71									
9 ~ 10	114.54	1.00	100.00	1.00	-	-	11.91	2.11									
10 ~ 11	114.54	1.00	100.00	1.00	-	-	11.91	2.11									
11 ~ 12	129.42	1.00	100.00	1.00	-	-	15.27	2.70									
12 ~ 13	139.68	1.00	100.00	1.00	-	-	16.95	3.00									

様式3(急) 建築物の構造の規制に必要な衝撃に関する事項	自然現象の種類	急傾斜地の崩壊	箇所番号	Ⅲ-0437
	告示番号	警戒区域: 千葉県告示第165号 特別警戒区域: 千葉県告示第169号	箇所名	平沢3
	告示年月日	令和3年3月19日	所在地	夷隅郡大多喜町平沢