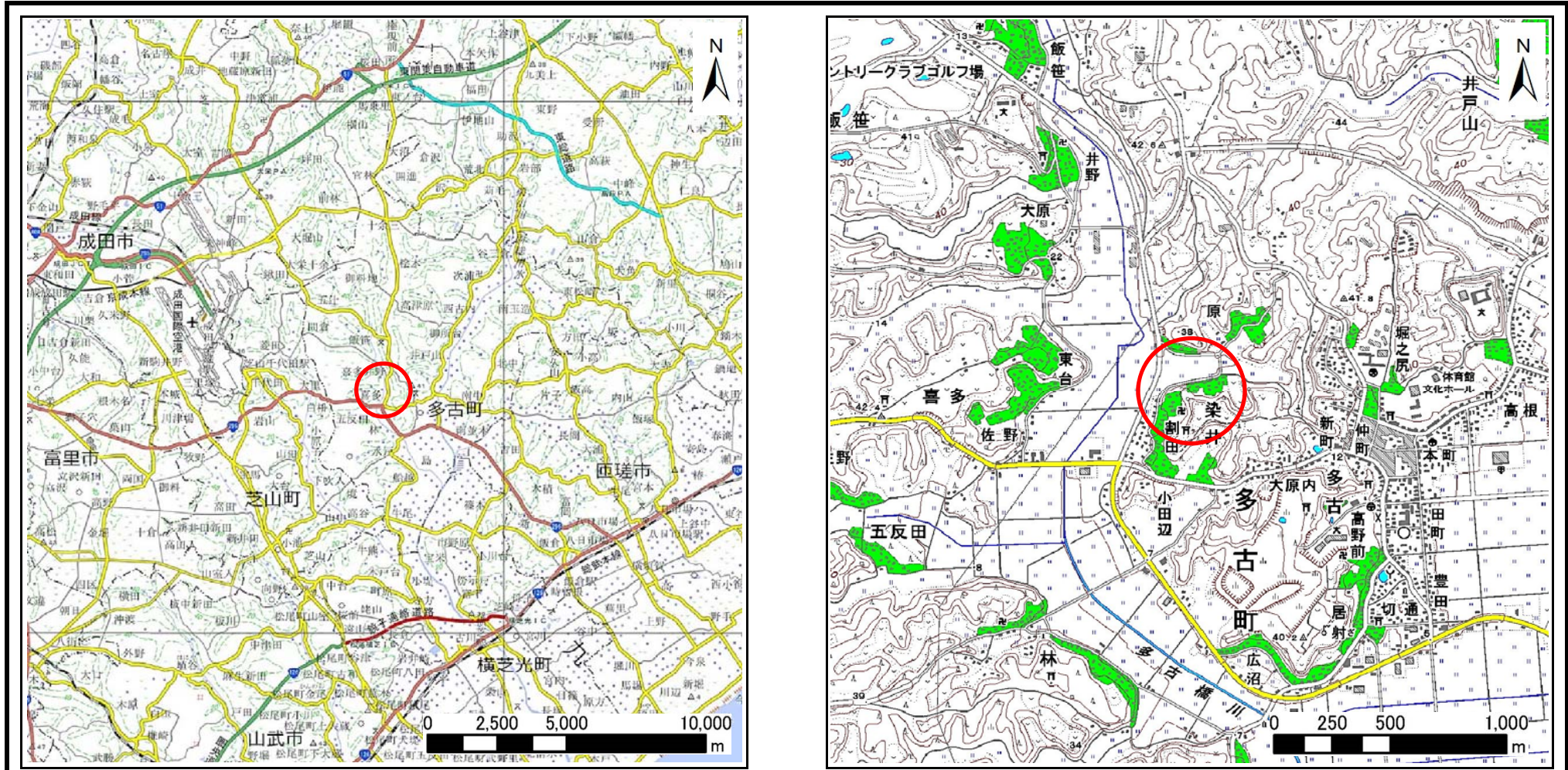


土砂災害警戒区域等の指定の告示に係る図書(様式1)



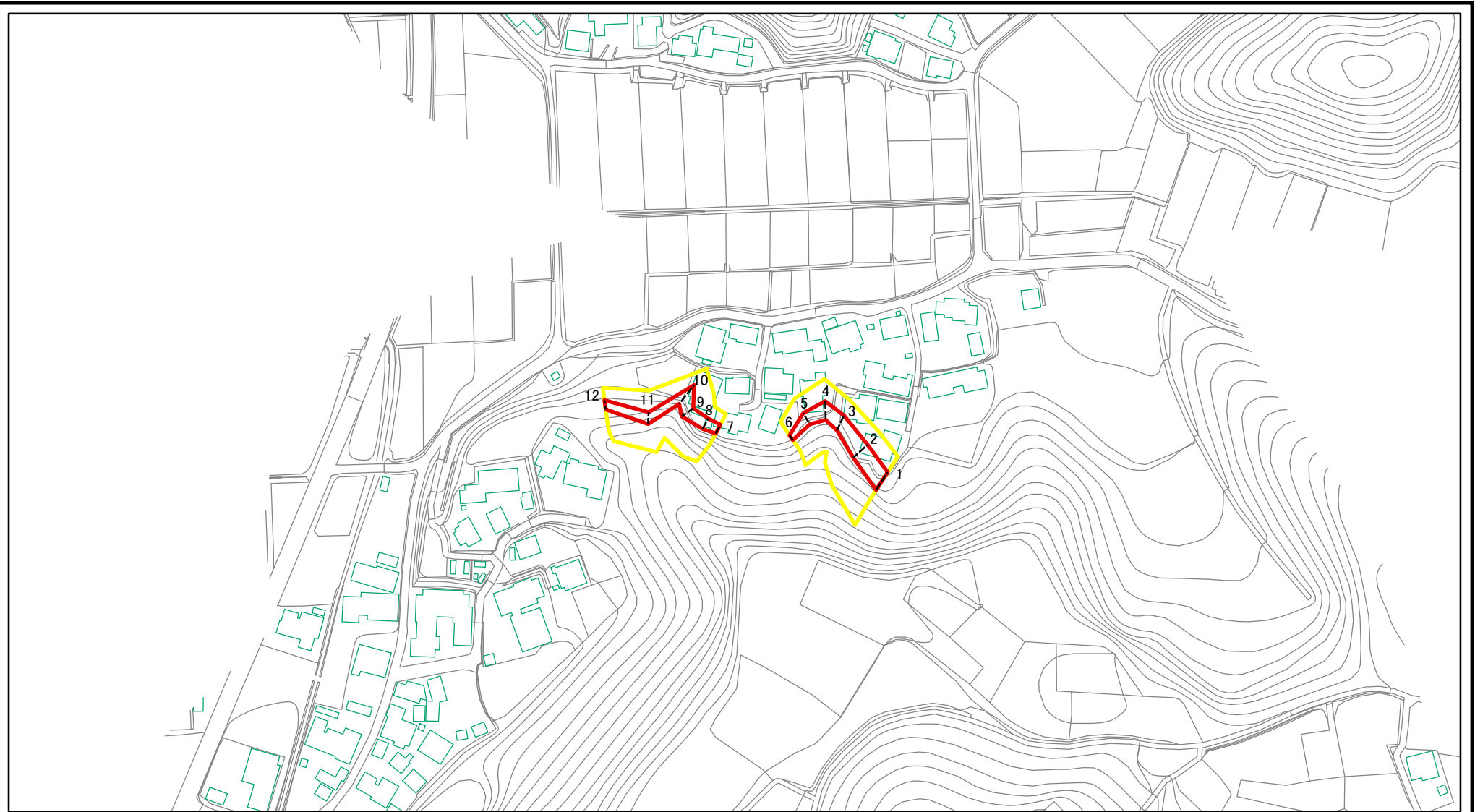
(1/200,000)

(1/25,000)

様式1(急) 土砂災害警戒区域・土砂災害特別警戒区域 位置図	自然現象の種類	急傾斜地の崩壊
	箇所番号	Ⅱ-1672
	箇所名	染井5
	所在地	香取郡多古町染井

この地図は、国土地理院長の承認を得て、同院発行の数値地図20000(地図画像)及び数値地図25000(地図画像)を複製したものである。(承認番号 平27情複、第441号)

土砂災害警戒区域等の指定の告示に係る図書(様式2)



図中の数字は横断測線番号を示す

様式2(急)

土砂災害警戒区域・土砂災害特別警戒区域
区域図

土砂災害防止法施行令第二条の基準に該当する区域



自然現象
の種類

急傾斜地の崩壊

箇所番号

II-1672

土砂災害防止法
施行令第三条の
基準に該当する
区域



縮尺

告示番号

千葉県告示第81号
千葉県告示第83号

箇所名

染井5

土石等の(移動)高さが1m以下の場合、
土石等の移動による力が100kN/mを超える区域
土石等の堆積の高さが3mを超える区域
それ以外の区域



1:2,500

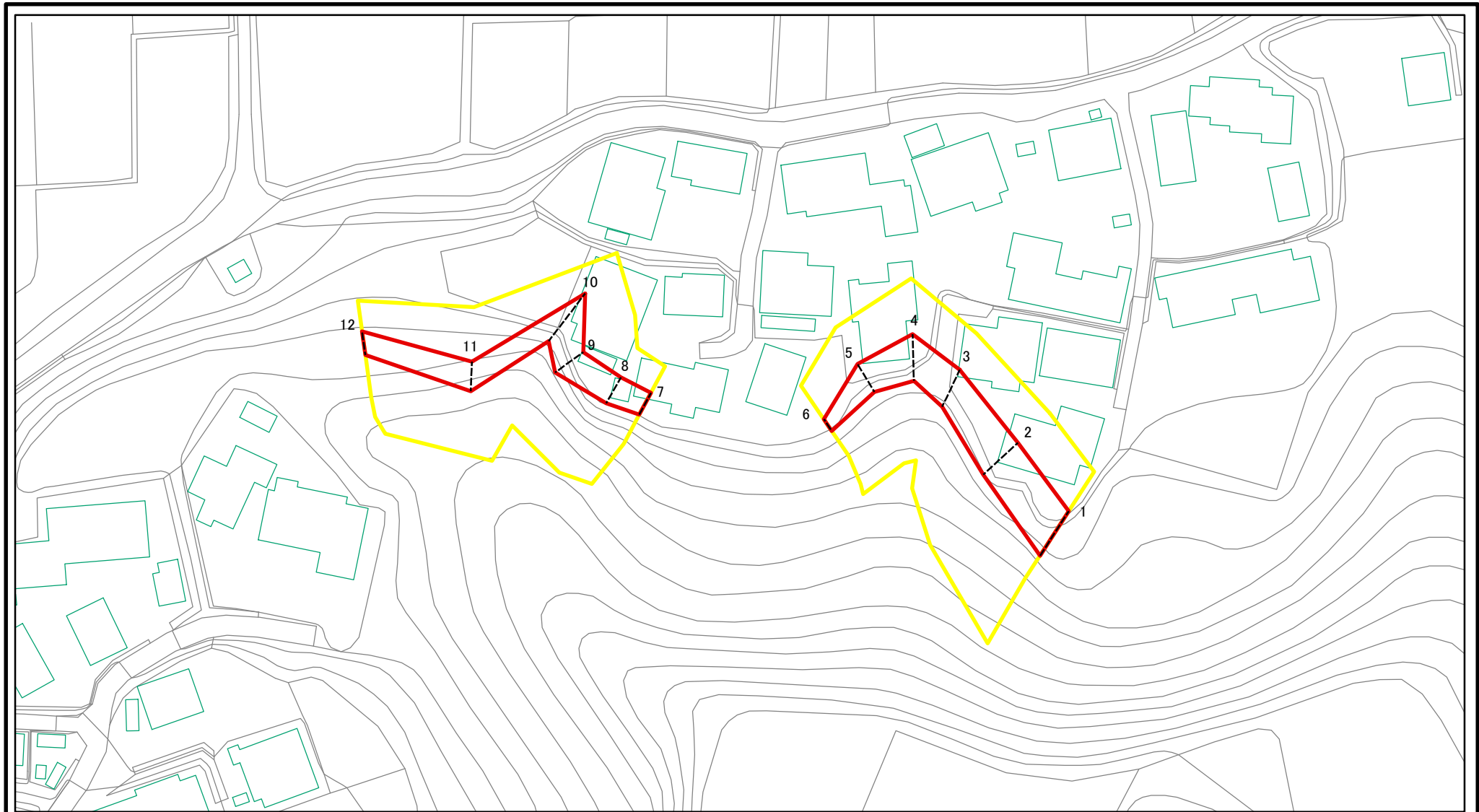
告示年月日

令和元年6月28日

所在地

香取郡多古町染井

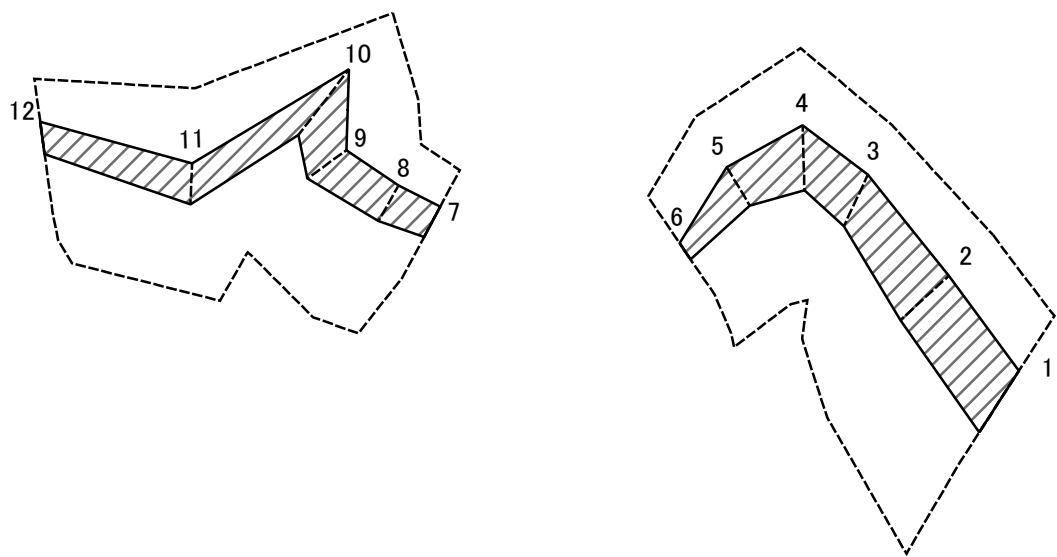
土砂災害警戒区域等の指定の告示に係る図書(様式2)参考図



図中の数字は横断測線番号を示す

様式2(急) 土砂災害警戒区域・土砂災害特別警戒区域 区域図(参考図)	土砂災害防止法施行令第二条の基準に該当する区域		N 縮尺 1:1,000	自然現象の種類	急傾斜地の崩壊	箇所番号	Ⅱ-1672
	土砂災害防止法施行令第三条の基準に該当する区域			告示番号	千葉県告示第81号 千葉県告示第83号	箇所名	染井5
	土砂等の(移動)高さが1m以下の場合、土砂等の移動による力が100kN/m ² を超える区域			告示年月日	令和元年6月28日	所在地	香取郡多古町染井
	土砂等の堆積の高さが3mを超える区域						
それ以外の区域							

土砂災害警戒区域等の指定の告示に係る図書(様式2-1)



図中の数字は横断測線番号を示す

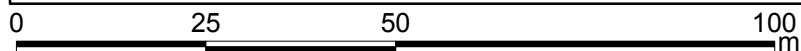
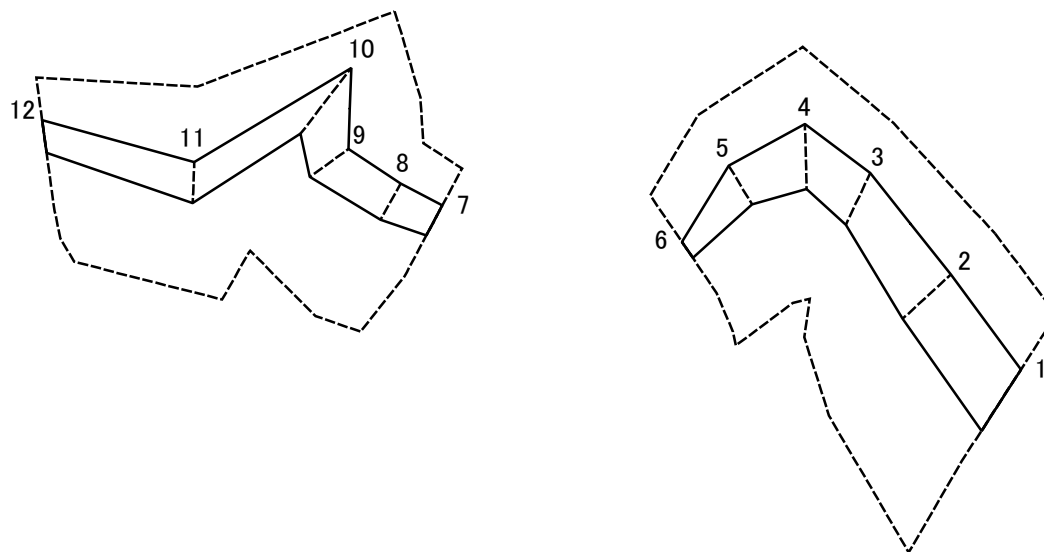
様式2-1(急)
土砂災害特別警戒区域の区域区分図
(急傾斜地の崩壊に伴う土石等の移動により
建築物の地上部に作用すると想定される力)
<力区分:移動>

土砂災害防止法施行令第二条の基準に該当する区域	
土砂災害防止法施行令第三条の基準に該当する区域	
それ以外の区域	

N	縮尺
1:1,000	

自然現象の種類	急傾斜地の崩壊	箇所番号	II-1672
告示番号	千葉県告示第81号 千葉県告示第83号	箇所名	染井5
告示年月日	令和元年6月28日	所在地	香取郡多古町染井

土砂災害警戒区域等の指定の告示に係る図書(様式2-2)



図中の数字は横断測線番号を示す

様式2-2(急)
土砂災害特別警戒区域の区域区分図
(急傾斜地の崩壊に伴う土石等の堆積により
建築物の地上部に作用すると想定される力)
<力区分:堆積>

土砂災害防止法施行令第二条の基準に該当する区域



自然現象
の種類

急傾斜地の崩壊

箇所番号

II-1672

土砂災害防止法
施行令第三条の
基準に該当する
区域



縮尺

告示番号

千葉県告示第81号
千葉県告示第83号

箇所名

染井5

それ以外の区域



1:1,000

告示年月日

令和元年6月28日

所在地

香取郡多古町染井

