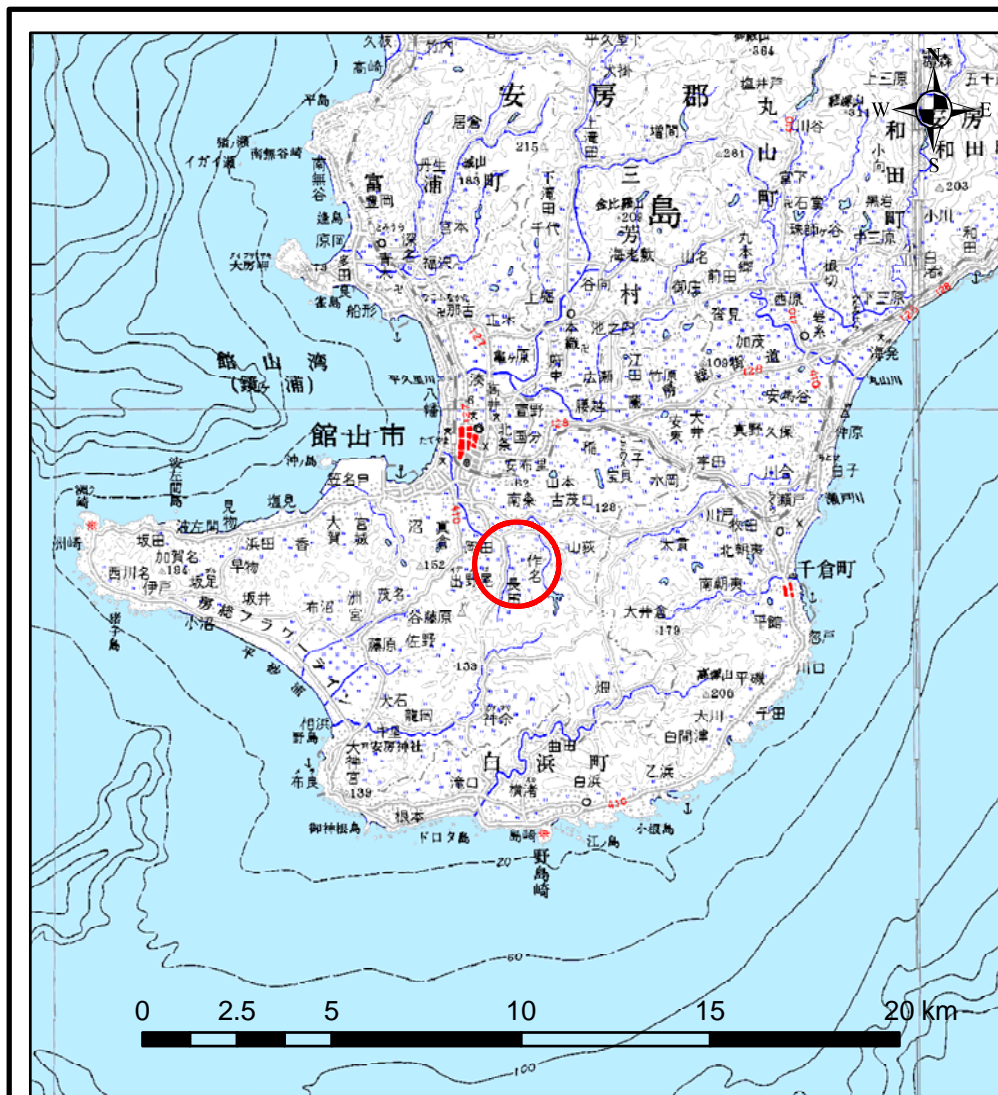
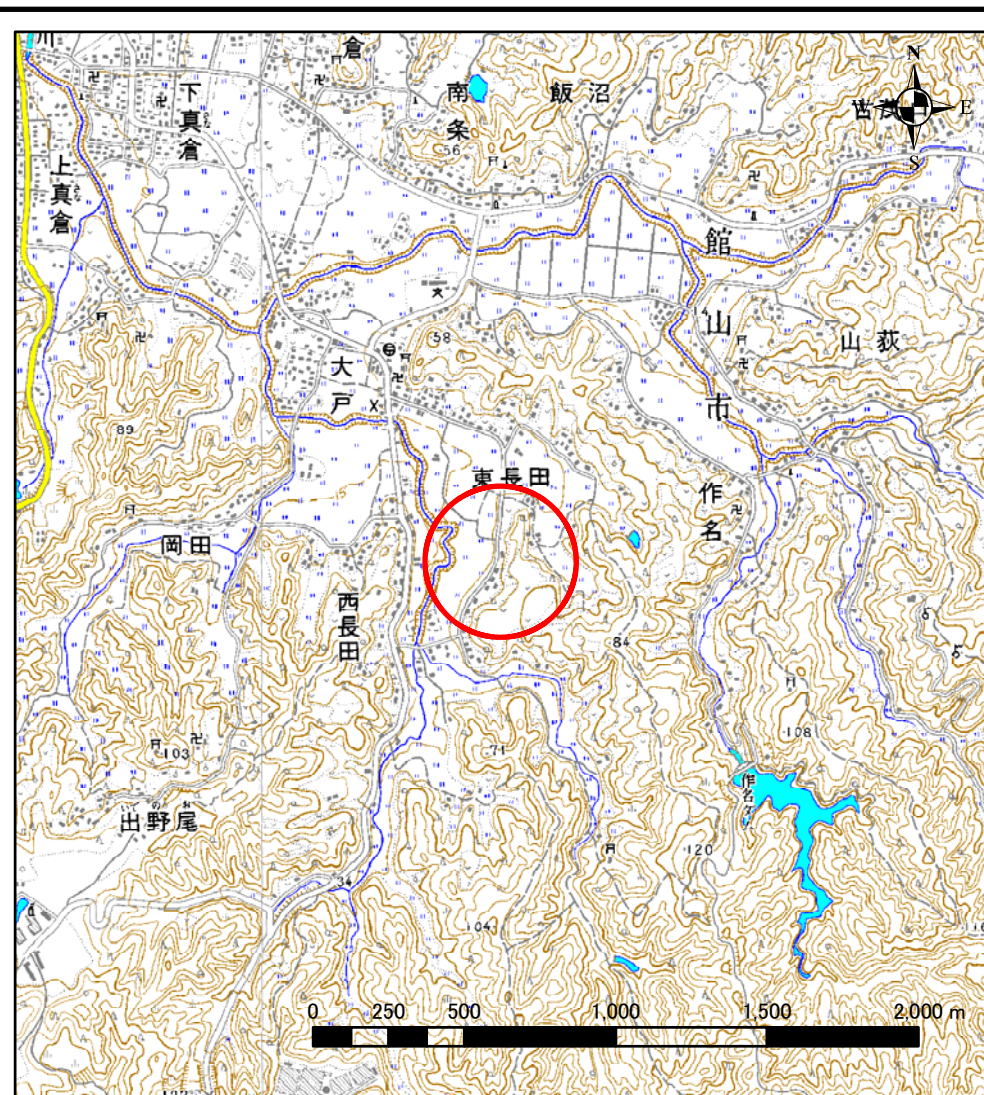


# 土砂災害警戒区域等の指定の告示に係る図書(その1)



(1/200,000)



(1/25,000)

様式-1(急)  
土砂災害警戒区域・土砂災害特別警戒区域  
位置図

自然現象の種類

急傾斜地の崩壊

箇所番号

II-5046

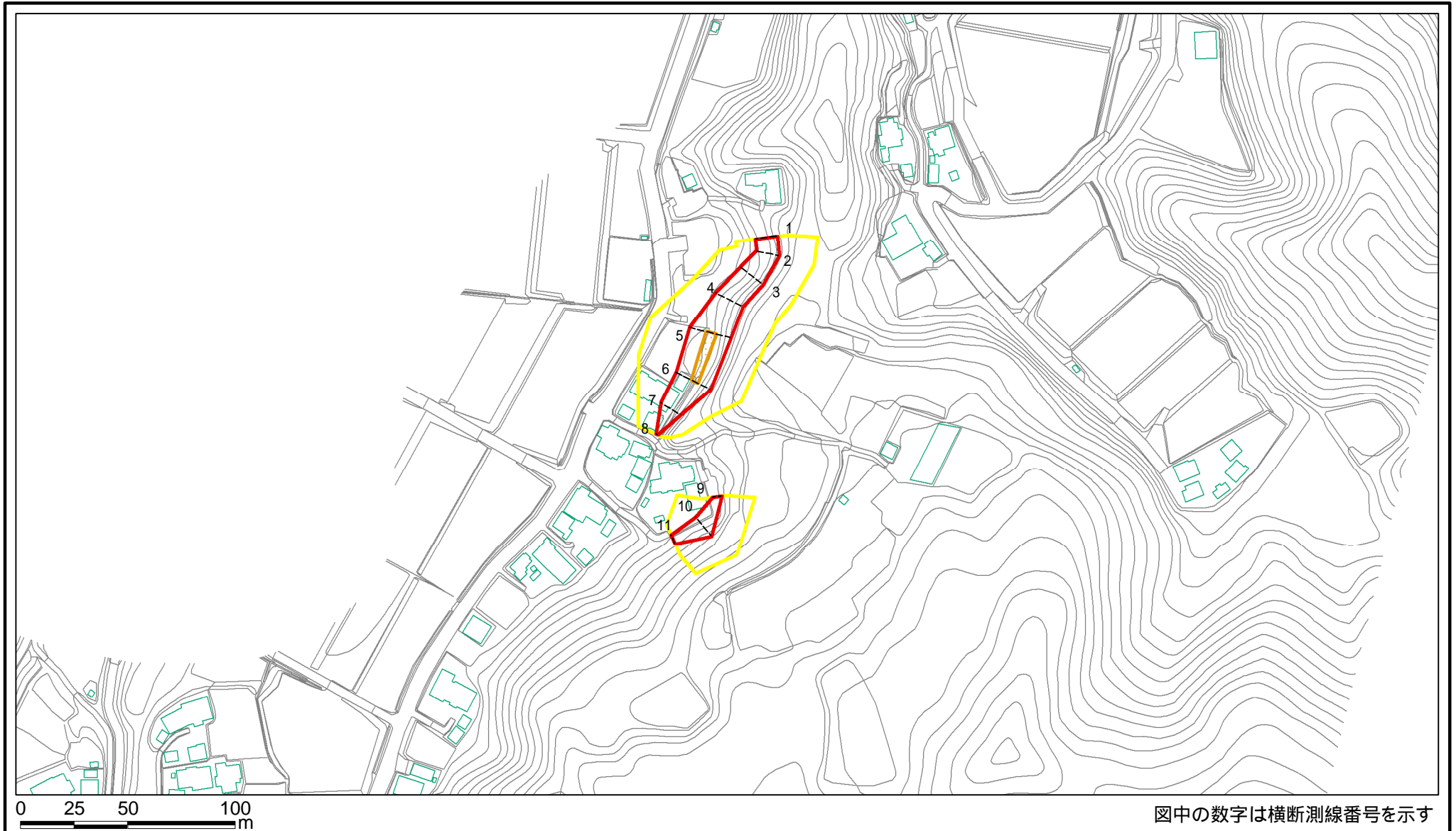
箇所名

東長田9

所在地

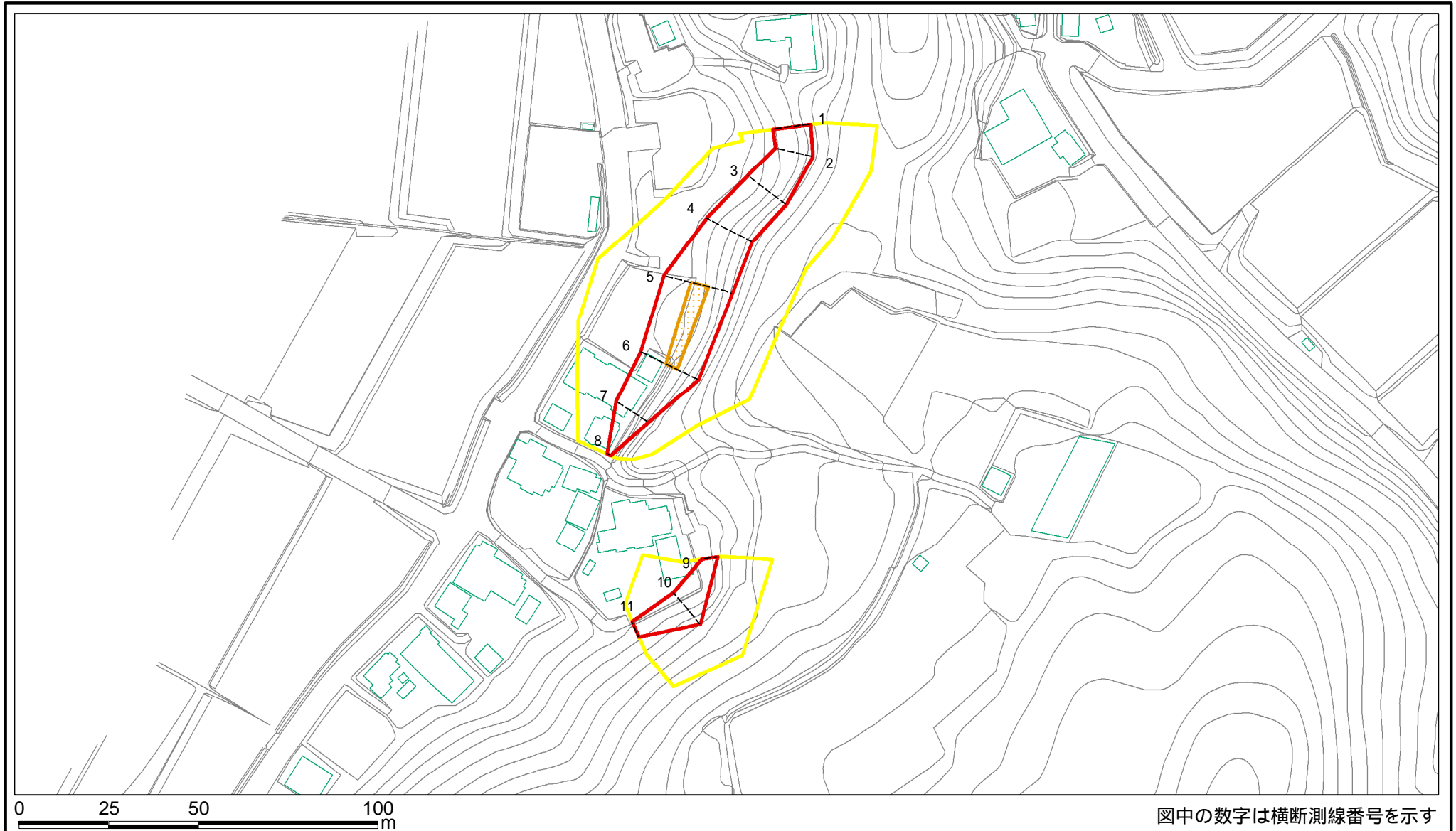
館山市東長田

# 土砂災害警戒区域等の指定の公示に係る図書(その2)



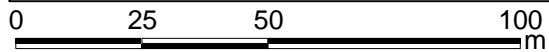
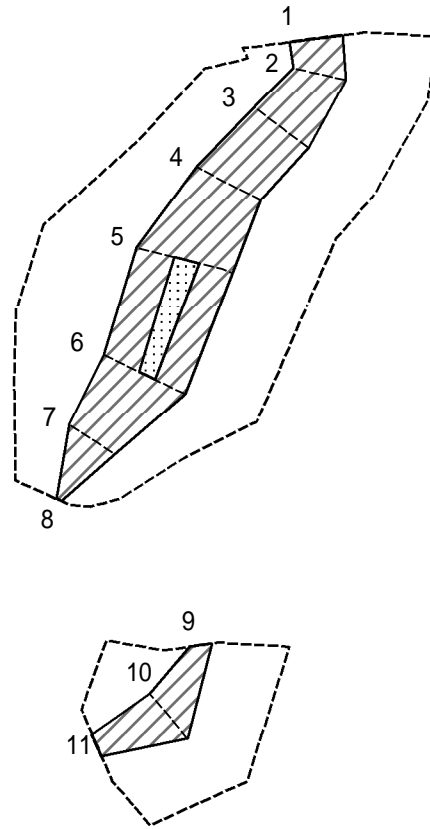
様式 - 2 (急) 土砂災害警戒区域・土砂災害特別警戒区域 区域図(その1)	土砂災害防止法施行令第二条の基準に該当する区域		土 縮尺 1:2,500	自然現象の種類	急傾斜地の崩壊	箇所番号	II-5046
	土砂災害防止法施行令第三条の基準に該当する区域	土石等の(移動)高さが1m以下の場合、土石等の移動による力が100kN/mを超える区域 土石等の堆積の高さが3mを超える区域 それ以外の区域		告示番号	警戒区域:千葉県告示第576号 特別警戒区域:千葉県告示第577号	箇所名	東長田9
				告示年月日	平成23年8月16日	所在地	館山市東長田

# 土砂災害警戒区域等の指定の公示に係る図書(その2 - 1)



様式 - 2 - 1(急) 土砂災害警戒区域・土砂災害特別警戒区域 区域図(その2)	土砂災害防止法施行令第二条の基準に該当する区域		土 縮尺 1:1,500	自然現象の種類	急傾斜地の崩壊	箇所番号	II-5046
	土砂災害防止法施行令第三条の基準に該当する区域			告示番号	警戒区域:千葉県告示第576号 特別警戒区域:千葉県告示第577号	箇所名	東長田9
	土砂等の(移動)高さが1m以下の場合、土砂等の移動による力が100kN/mを超える区域			告示年月日	平成23年8月16日	所在地	館山市東長田
	土砂等の堆積の高さが3mを超える区域						
	それ以外の区域						

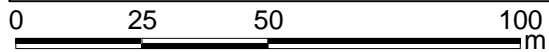
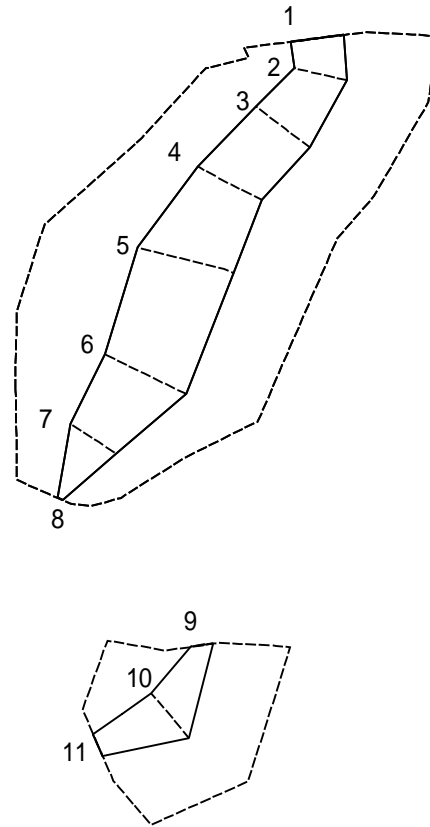
# 土砂災害警戒区域等の指定の公示に係る図書(その2 - 2)



図中の数字は横断測線番号を示す

<b>様式 - 2 - 2 (急)</b> 土砂災害特別警戒区域の区域区分図 (急傾斜地の崩壊に伴う土石等の移動により 建築物の地上部に作用すると想定される力)	土砂災害防止法施行令第二条の基準に該当する区域		<b>±</b> 縮尺 1:1,500	自然現象の種類	急傾斜地の崩壊	箇所番号	II-5046
	土砂災害防止法施行令第三条の基準に該当する区域			告示番号	警戒区域:千葉県告示第576号 特別警戒区域:千葉県告示第577号	箇所名	東長田9
	それ以外の区域			告示年月日	平成23年8月16日	所在地	館山市東長田

# 土砂災害警戒区域等の指定の公示に係る図書(その2 - 3)



図中の数字は横断測線番号を示す

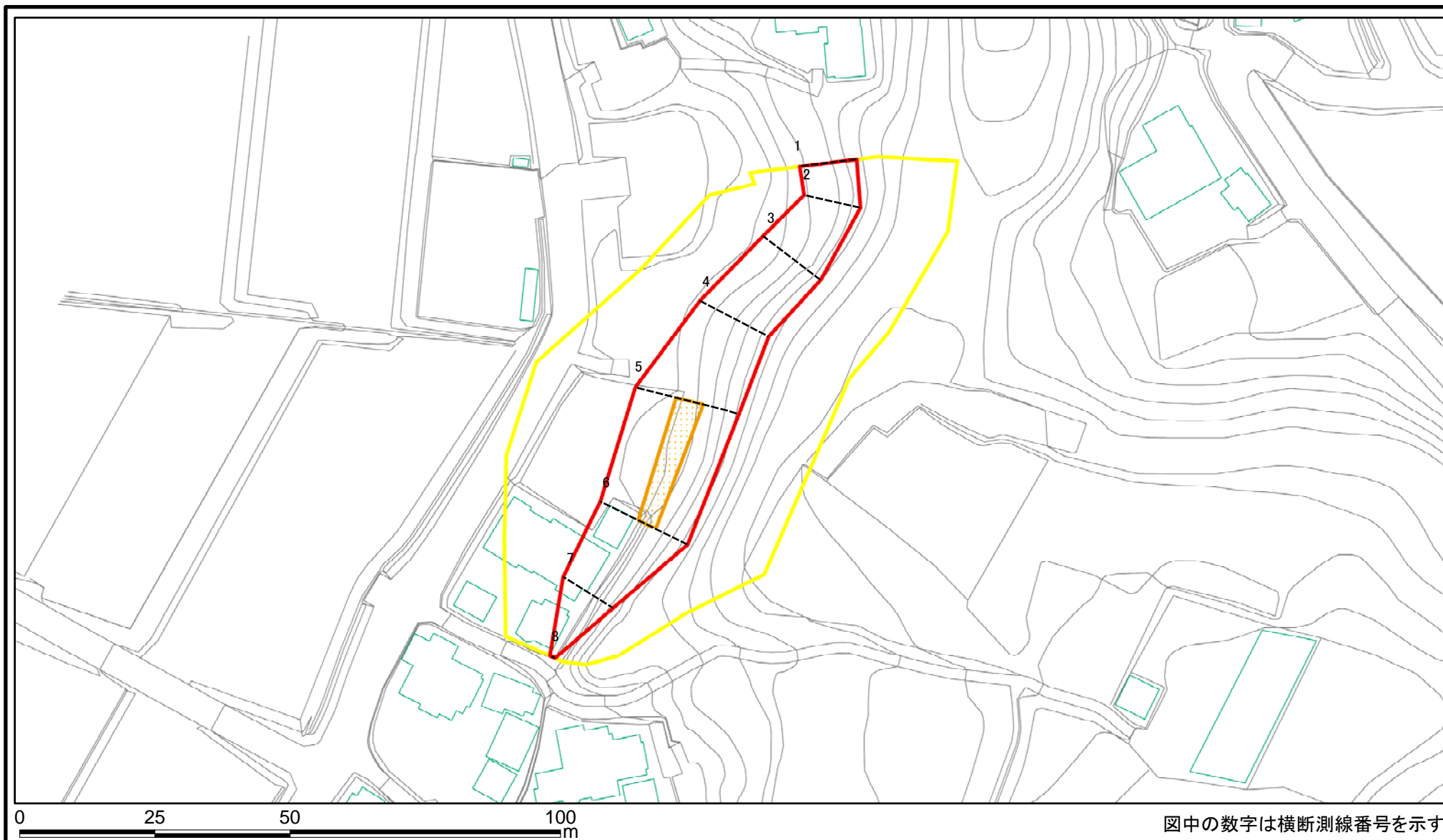
<b>様式 - 2 - 3(急)</b> <b>土砂災害特別警戒区域の区域区分図</b> (急傾斜地の崩壊に伴う土石等の堆積により建築物の地上部に作用すると想定される力)	土砂災害防止法施行令第二条の基準に該当する区域		<b>土</b> 縮尺 1:1,500	自然現象の種類	急傾斜地の崩壊	箇所番号	II-5046
	土砂災害防止法施行令第三条の基準に該当する区域			告示番号	警戒区域:千葉県告示第576号 特別警戒区域:千葉県告示第577号	箇所名	東長田9
	それ以外の区域			告示年月日	平成23年8月16日	所在地	館山市東長田

## 土砂災害警戒区域等の指定の公示に係る図書(その3)

横断測線の区間	土石等の移動により建築物の地上部に作用すると想定される力				土石等の堆積により建築物の地上部に作用すると想定される力				横断測線の区間	土石等の移動により建築物の地上部に作用すると想定される力				土石等の堆積により建築物の地上部に作用すると想定される力						
	土石等の(移動)高さが1m以下の場合、土石等の移動による力が100kN/m <sup>2</sup> を超える区域		それ以外の区域		土石等の堆積の高さが3mを超える区域		それ以外の区域			土石等の(移動)高さが1m以下の場合、土石等の移動による力が100kN/m <sup>2</sup> を超える区域		それ以外の区域		土石等の堆積の高さが3mを超える区域		それ以外の区域				
	力の大きさのうち最大のもの(kN/m <sup>2</sup> )	土石等の高さ(m)	力の大きさのうち最大のもの(kN/m <sup>2</sup> )	土石等の高さ(m)	力の大きさのうち最大のもの(kN/m <sup>2</sup> )	土石等の高さ(m)	力の大きさのうち最大のもの(kN/m <sup>2</sup> )	土石等の高さ(m)		力の大きさのうち最大のもの(kN/m <sup>2</sup> )	土石等の高さ(m)	力の大きさのうち最大のもの(kN/m <sup>2</sup> )	土石等の高さ(m)	力の大きさのうち最大のもの(kN/m <sup>2</sup> )	土石等の高さ(m)	力の大きさのうち最大のもの(kN/m <sup>2</sup> )	土石等の高さ(m)			
1 ~ 2	-	-	83.92	1.00	-	-	9.61	1.70												
2 ~ 3	-	-	96.04	1.00	-	-	12.94	2.29												
3 ~ 4	-	-	96.76	1.00	-	-	12.94	2.29												
4 ~ 5	-	-	100.00	1.00	-	-	12.71	2.25												
5 ~ 6	116.44	1.00	100.00	1.00	-	-	13.65	2.42												
6 ~ 7	-	-	100.00	1.00	-	-	13.65	2.42												
7 ~ 8	-	-	83.84	1.00	-	-	15.99	2.83												
9 ~ 10	-	-	87.36	1.00	-	-	14.39	2.55												
10 ~ 11	-	-	87.36	1.00	-	-	14.39	2.55												
様式-3(急) 建築物の構造の規制に必要な衝撃に関する事項									自然現象の種類		急傾斜地の崩壊		箇所番号		II-5046					
									告示番号		告示年月日		警戒区域:千葉県告示第576号 特別警戒区域:千葉県告示第577号		箇所名		東長田9			
													平成23年8月16日		所在地		館山市東長田			

# 土砂災害警戒区域等の指定の公示に係る図書(その2-1)\_a

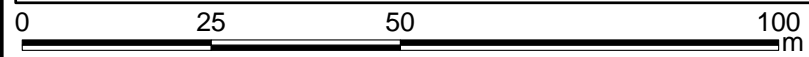
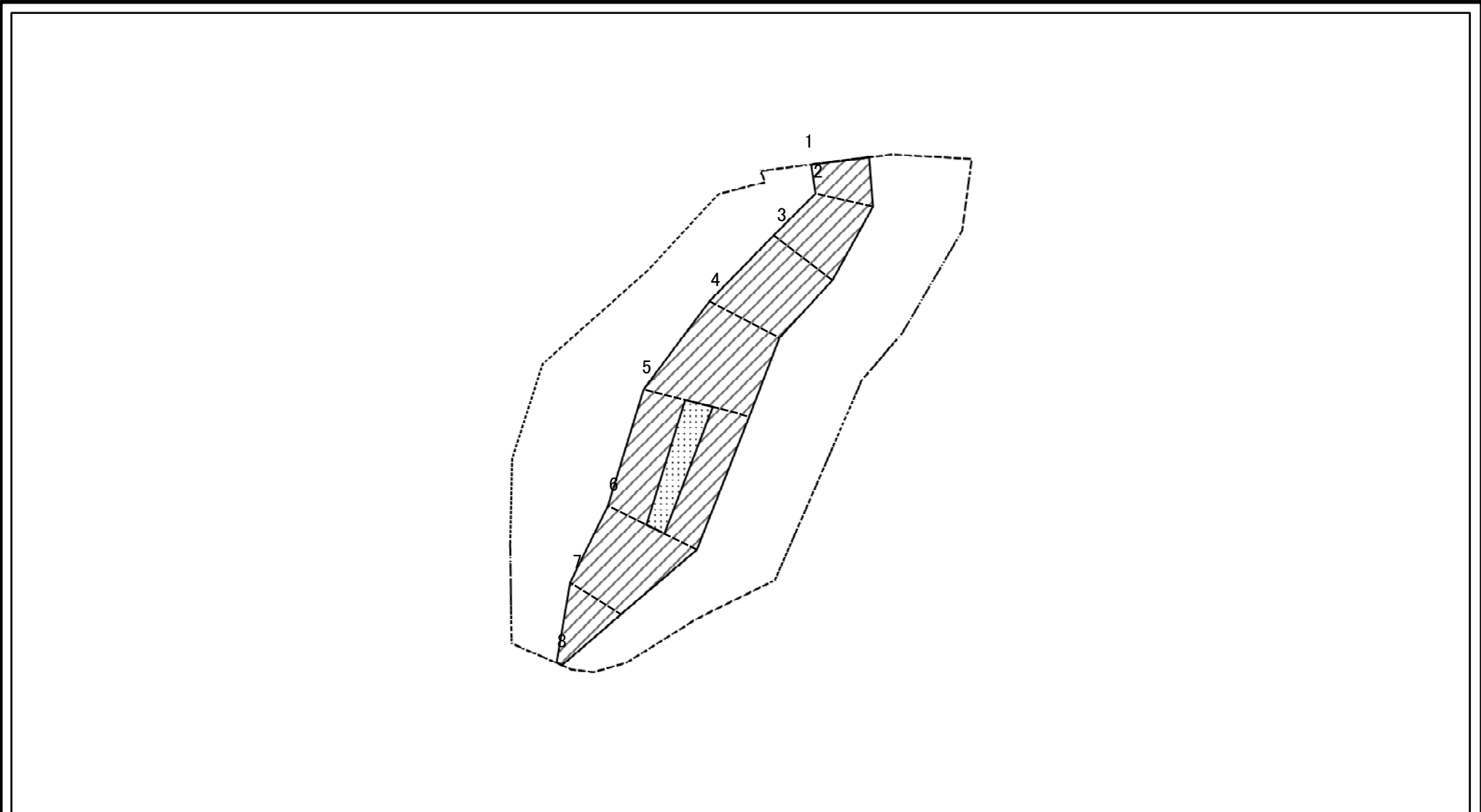
(別図)



<b>様式-2-1(急)</b> 土砂災害警戒区域・土砂災害特別警戒区域 区域図(その2)	土砂災害防止法施行令第二条の基準に該当する区域		N 縮尺 1:1,000	自然現象の種類	急傾斜地の崩壊	箇所番号	II-5046
	土砂災害防止法施行令第三条の基準に該当する区域			告示番号	警戒区域:千葉県告示第576号 特別警戒区域:千葉県告示第577号	箇所名	東長田9
	それ以外の区域			告示年月日	平成23年8月16日	所在地	館山市東長田

# 土砂災害警戒区域等の指定の公示に係る図書(その2-2)\_a

(別図)



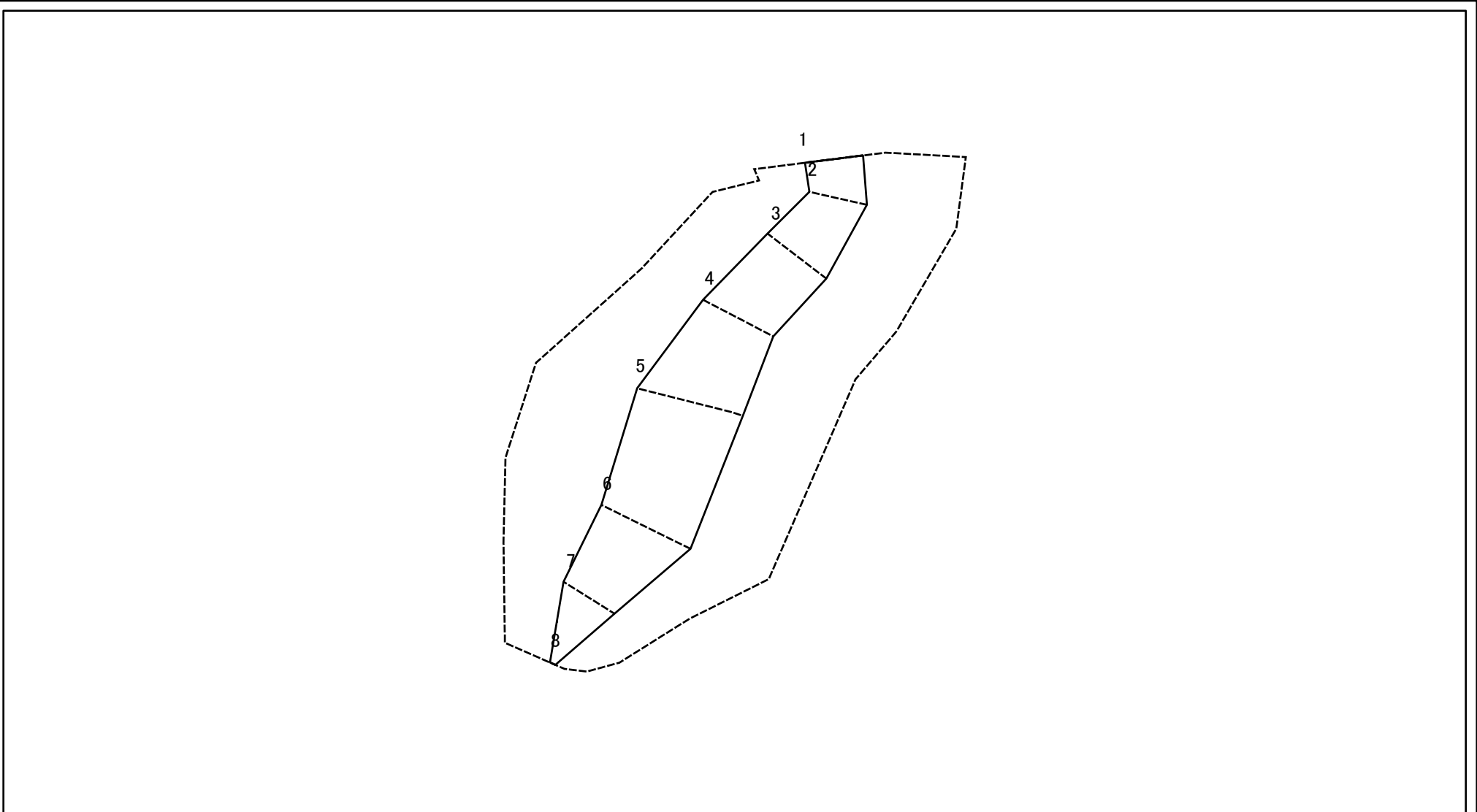
図中の数字は横断測線番号を示す

<b>様式-2-2(急)</b> 土砂災害特別警戒区域の区域区分図 (急傾斜地の崩壊に伴う土石等の移動により建築物の地上部に作用すると想定される力)	土砂災害防止法施行令第二条の基準に該当する区域		N 縮尺 1:1,000	自然現象の種類	急傾斜地の崩壊	箇所番号	II-5046
	土砂災害防止法施行令第三条の基準に該当する区域			告示番号	警戒区域:千葉県告示第576号 特別警戒区域:千葉県告示第577号	箇所名	東長田9
	それ以外の区域			告示年月日	平成23年8月16日	所在地	館山市東長田



# 土砂災害警戒区域等の指定の公示に係る図書(その2-3)\_a

(別図)



図中の数字は横断測線番号を示す

様式-2-3(急)  
土砂災害特別警戒区域の区域区分図  
(急傾斜地の崩壊に伴う土石等の堆積により  
建築物の地上部に作用すると想定される力)

土砂災害防止法施行令第二条の基準に該当する区域	
土砂災害防止法施行令第三条の基準に該当する区域	
それ以外の区域	

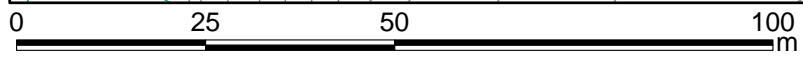
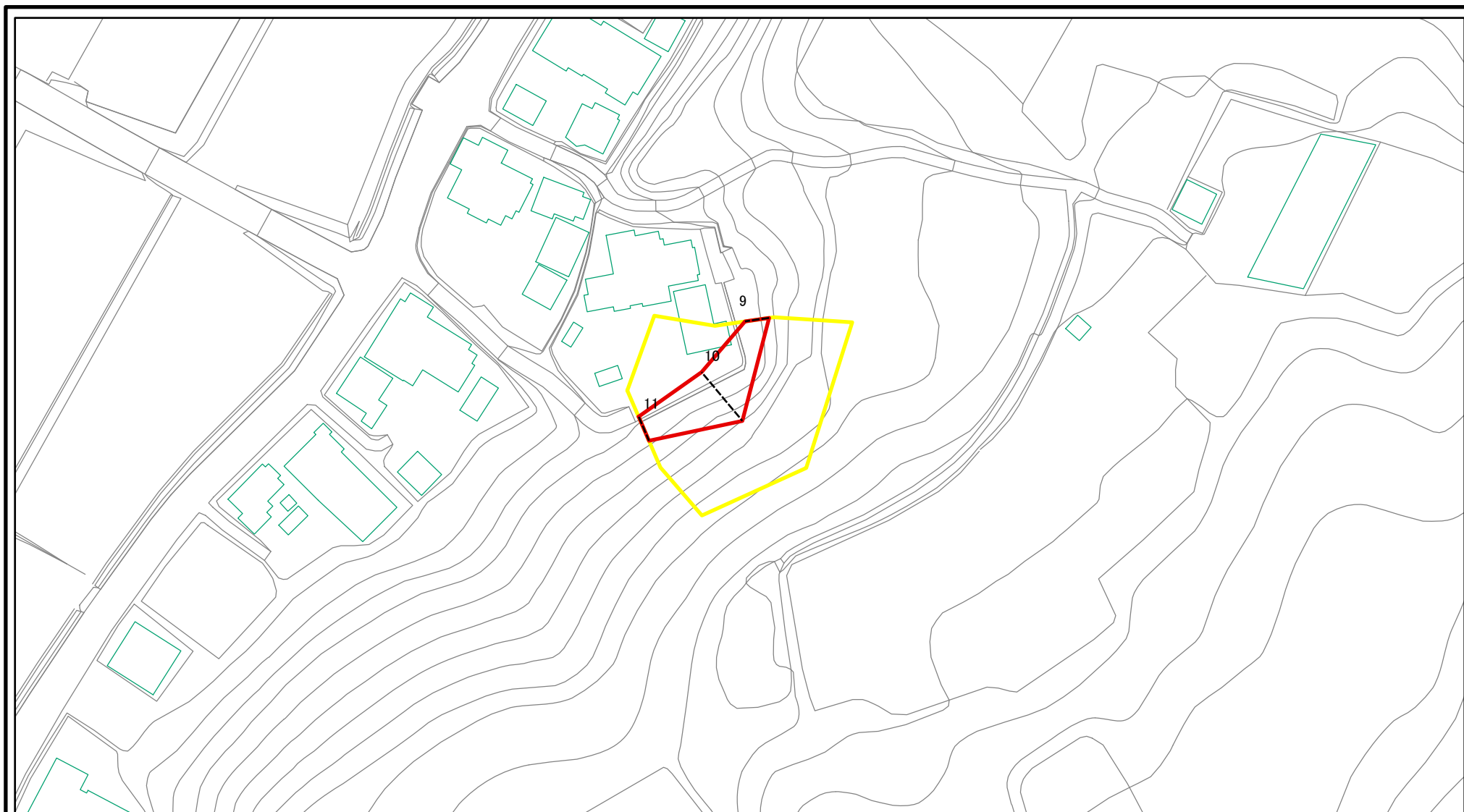
N  
縮尺  
1:1,000

自然現象の種類	急傾斜地の崩壊
告示番号	警戒区域:千葉県告示第576号 特別警戒区域:千葉県告示第577号
告示年月日	平成23年8月16日

箇所番号	II-5046
箇所名	東長田9
所在地	館山市東長田

# 土砂災害警戒区域等の指定の公示に係る図書(その2-1)\_b

(別図)

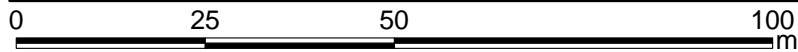
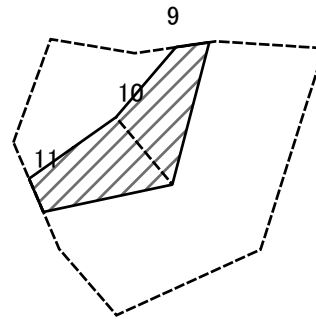


図中の数字は横断測線番号を示す

<b>様式-2-1(急)</b> 土砂災害警戒区域・土砂災害特別警戒区域 区域図(その2)	土砂災害防止法施行令第二条の基準に該当する区域		N 縮尺 1:1,000	自然現象の種類	急傾斜地の崩壊	箇所番号	II-5046
	土砂災害防止法施行令第三条の基準に該当する区域			告示番号	警戒区域:千葉県告示第576号 特別警戒区域:千葉県告示第577号	箇所名	東長田9
	それ以外の区域			告示年月日	平成23年8月16日	所在地	館山市東長田

# 土砂災害警戒区域等の指定の公示に係る図書(その2-2)\_b

(別図)

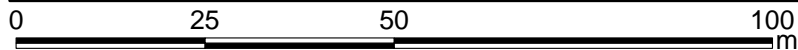
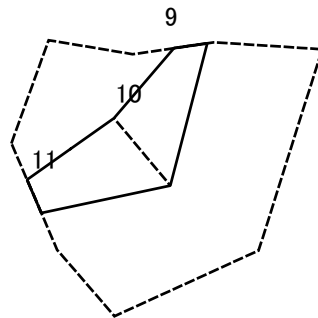


図中の数字は横断測線番号を示す

<b>様式-2-2(急)</b> 土砂災害特別警戒区域の区域区分図 (急傾斜地の崩壊に伴う土石等の移動により 建築物の地上部に作用すると想定される力)	土砂災害防止法施行令第二条の基準に該当する区域			N 縮尺 1:1,000	自然現象の種類	急傾斜地の崩壊	箇所番号	II-5046
	土砂災害防止法施行令第三条の基準に該当する区域	土石等の(移動)高さが1m以下の場合、土石等の移動による力が100kN/m <sup>2</sup> を超える区域			告示番号	警戒区域:千葉県告示第576号 特別警戒区域:千葉県告示第577号	箇所名	東長田9
	それ以外の区域				告示年月日	平成23年8月16日	所在地	館山市東長田

# 土砂災害警戒区域等の指定の公示に係る図書(その2-3)\_b

(別図)



図中の数字は横断測線番号を示す

<b>様式-2-3(急)</b> <b>土砂災害特別警戒区域の区域区分図</b> (急傾斜地の崩壊に伴う土石等の堆積により建築物の地上部に作用すると想定される力)	土砂災害防止法施行令第二条の基準に該当する区域			N 縮尺 1:1,000	自然現象の種類	急傾斜地の崩壊	箇所番号	II-5046
	土砂災害防止法施行令第三条の基準に該当する区域	土石等の堆積の高さが3mを超える区域			告示番号	警戒区域:千葉県告示第576号 特別警戒区域:千葉県告示第577号	箇所名	東長田9
		それ以外の区域			告示年月日	平成23年8月16日	所在地	館山市東長田